

**Motor Kit**

Installation and usage instructions

EN

Motor Kit

Montage- und Gebrauchsanleitung

DE

Motor Kit

Instructions de montage et mode d'emploi

FR

Motor Kit

Instrucciones de montaje y uso

ES

Motor Kit

Istruzioni di montaggio e d'uso

IT

Motor Kit

Montage- en gebruiksinstructies

NL

Motor Kit

Monterings- och bruksanvisning

SV

Motor Kit

Monterings- og brugsvejledning

DA

Motor Kit

Monterings- og bruksinstruksjoner

NO

Motor Kit

Asennus- ja käyttöohjeet

FI

Motor Kit

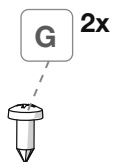
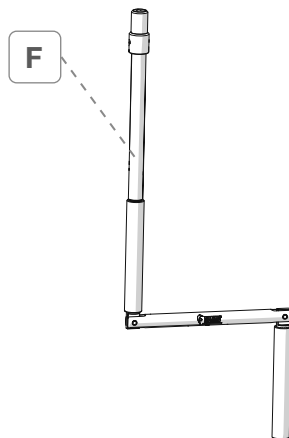
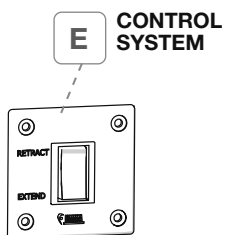
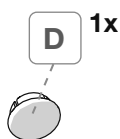
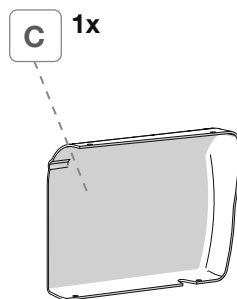
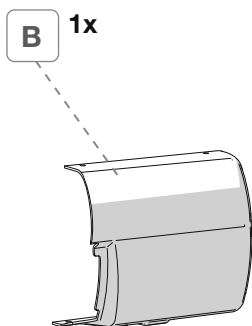
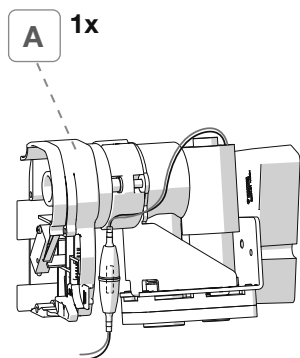
Instruções de montagem e de uso

PT

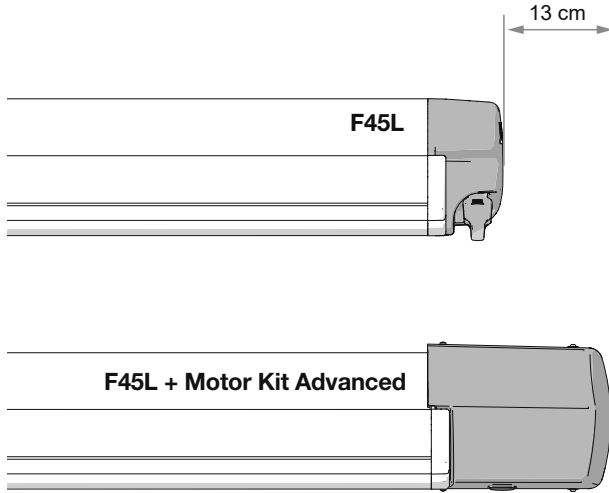
MOTOR KIT ADVANCED F45L

Polar White 08451-01P
Titanium 08451-01T





**MOTOR KIT
ADVANCED F45L**



Characteristics	
Power Supply	12 V
Absorbed power max	144 W
Motor protection fuse	T 5A L 250V
General protection fuse	12 A
Operating temperature	+ 5°C / + 50°C



Package contents / Verpackungsinhalt / Contenu de l'emballage / Contenido del embalaje /
 Contenuto dell'imballo / Inhoud van de verpakking / Förpackningens innehåll / Pakkens indhold /
 Innholdet i pakningen / Pakkauksen sisältö / Conteúdo da embalagem **p. 2**

Installation instructions / Montageanleitung / Instructions de montage / Instrucciones de montaje /
 Istruzioni di montaggio / Montage-instructies / Monteringsanvisningar / Monteringsvejledning /
 Monteringsinstruksjoner / Asennusohjeet / Instruções de montagem **p. 5**

Instructions for use / Gebrauchsanleitung / Instructions d'installation / Instrucciones de uso /
 Istruzioni di utilizzo / Gebruiksaanstructies / Bruksanvisning / Brugsvejledning / Bruksinstruksjoner /
 Käyttöohjeet / Instruções de utilização **p. 18**

Safety instructions / Sicherheitshinweise / Consignes de sécurité / Instrucciones de seguridad /
 Avvertenze di sicurezza / Veiligheidswaarschuwingen / Säkerhetsföreskrifter / Sikkerhedsforan-
 staltninger / Sikkerhetsadvarsler / Turvallisuusvaroitukset / Advertências de segurança **p. 37**

Warranty / Garantie / Garantie / Garantía / Garanzia / Garantie / Garanti / Garanti / Garanti /
 Takuu / Garantia **p. 42**

EN Check that nothing has been damaged or deformed during transport.
In the event of doubts or questions concerning the installation, use or limitations of the product, contact the dealer. We recommend that the installation is carried out by qualified personnel and in compliance with current local regulations.

DE Bitte kontrollieren Sie, dass alle Einzelteile einwandfrei sind und nicht während dem Transport beschädigt wurden. Im Zweifelsfall oder bei Fragen zur Montage, Verwendung oder zu Einschränkungen des Produkts wenden Sie sich bitte an Ihren Händler. Wir empfehlen die Anbringung durch Fachpersonal in Übereinstimmung mit den geltenden lokalen Vorschriften vornehmen zu lassen.

FR Contrôler le contenu du colis et vérifier qu'aucune pièce n'ait été cassée ou déformée durant le transport. En cas de doutes ou de questions relatives à l'installation, l'utilisation du produit, contactez votre concessionnaire. L'installation doit être réalisée par des personnes dûment qualifiées et conformément aux normes en vigueur dans le pays d'installation.

ES Controlar que ningún detalle se haya roto o deformado durante el transporte.
En caso de dudas o si tiene alguna pregunta sobre el montaje, uso y limitaciones del producto, póngase en contacto con el distribuidor. Recomendamos que la instalación se realice por personal cualificado en conformidad con las regulaciones locales.

IT Controllare che nessun particolare sia rotto o deformato a causa di errori di trasporto.
In caso di dubbi o domande relative al montaggio, utilizzo e limiti del prodotto, contattare il rivenditore. Consigliamo di far eseguire l'installazione da parte di personale qualificato ed in conformità alle vigenti normative locali.

NL Controleer of er geen onderdelen zijn gebroken of vervormd als gevolg van het transport.
Neem contact op met uw dealer als u vragen of opmerkingen hebt over de montage, het gebruik en de beperkingen van het product. Wij raden u aan de montage te laten uitvoeren door gekwalificeerd personeel en in overeenstemming met de geldende plaatselijke voorschriften.

SV Kontrollera att inga delar har skadats eller deformerats under transporten.
Kontakta försäljaren om du har frågor om monteringen, användningen och produktens gränser. Vi rekommenderar att kvalificerad personal utför installationen i överensstämmelse med gällande lokala standarder.

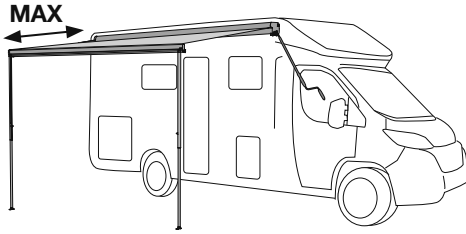
DA Kontrollér, at ingen del er ødelagt eller deformeret grundet fejl under transport.
I tvivlstilfælde, eller hvis du har spørgsmål vedrørende montering eller produktets brug og begrænsninger, bedes du kontakte forhandleren. Vi anbefaler, at monteringen udføres af kvalificeret personale og i overensstemmelse med gældende lokale regler.

NO Kontroller at ingen deler er ødelagt eller deformert som følge av feil under transporten.
Hvis du er i tvil eller har spørsmål knyttet til montering, bruk eller begrensninger for produktet, ta kontakt med forhandleren. Vi anbefaler at installasjonen gjennomføres av kvalifisert personale og i samsvar med gjeldende lokale regler.

FI Tarkasta, että mikään osa ei ole kuljetusvirheiden vuoksi rikkoutunut tai vääntynyt.
Epäselvissä tapauksissa tai jos sinulla on tuotteen asennusta, käyttöä tai rajoituksia koskevia kysymyksiä, ota yhteys jälleenmyyjään. Anna asennus tehtäväksi ammattitaitoiselle henkilöstölle ja siinä on noudatettava paikallisia voimassa olevia määräyksiä.

PT Controlar que nenhuma peça tenha ficado partida ou deformada devido a erros de transporte.
Em caso de dúvida ou perguntas relativas à montagem, utilização e limites do produto, contactar o revendedor. Recomendamos a fazer executar a instalação por pessoal qualificado e em conformidade com as normas locais em vigor.

1



EN Unroll completely the awning. Lower the legs

IT Aprire completamente il tendalino. Abbassare le paline.

NO Åpne markisen fullstendig. Senk stengene

DE Die Markise komplett ausfahren. Die Stützfüße senken

NL Open de luifel volledig. Zet de stokken lager

FI Avaa markiisi kokonaan. Laske paaluja

FR Ouvrir complètement le store. Déplier les pieds du store

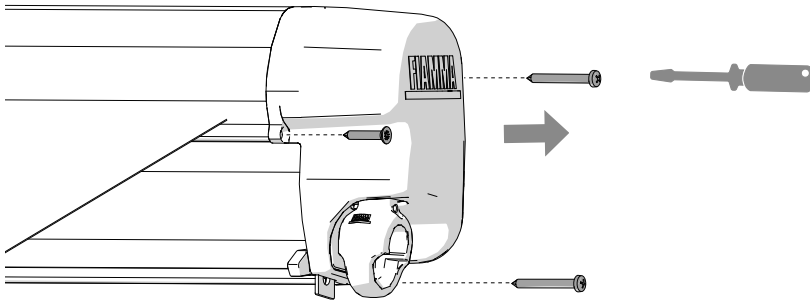
SV Öppna markisen helt. Sänk stängerna

PT Abrir completamente o toldo. Baixar as estacas

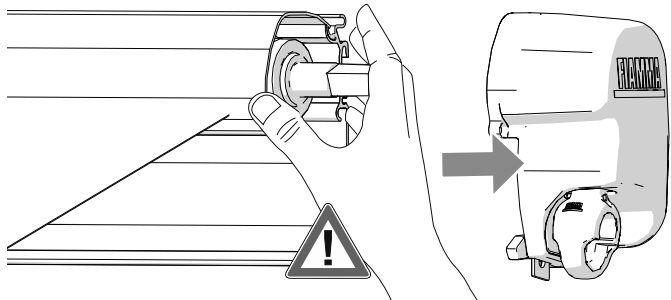
ES Abrir completamente el toldo. Baje las patas.

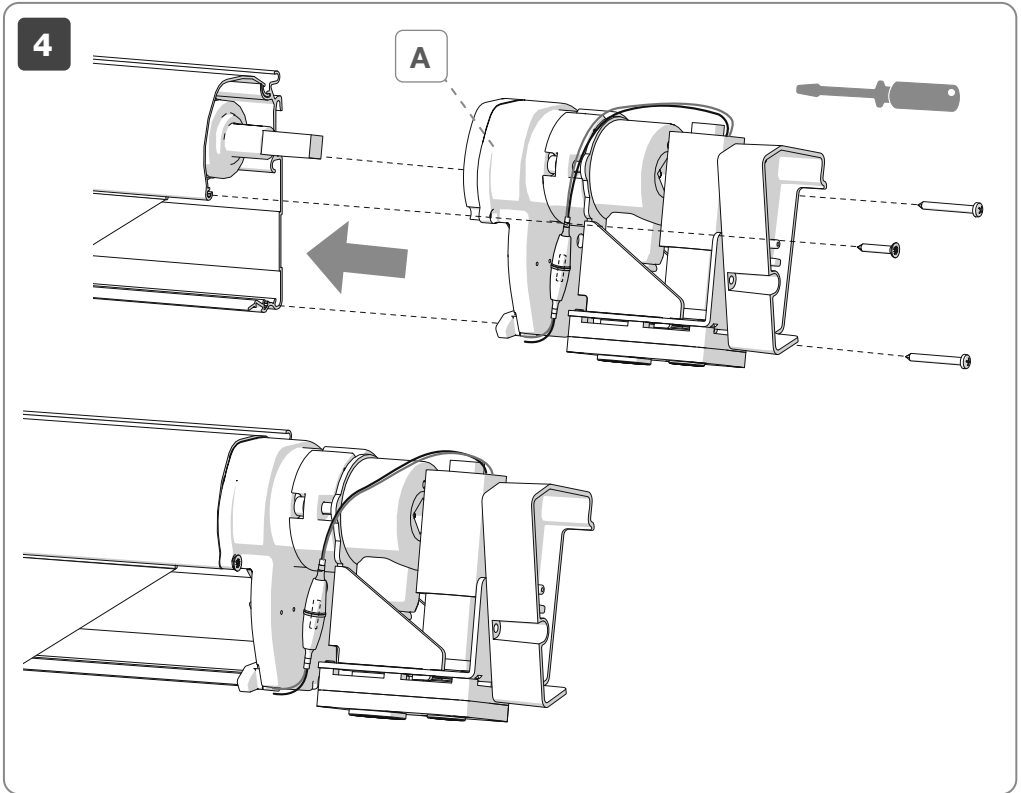
DA Åbn markisen helt. Sænk støttebenene

2



3





EN

5 - CONNECT THE WIRES

Supply connection 12V

This product works at 12V , never connect to a different voltage.

For safety reasons it is advisable to always disconnect the battery in the vehicle and therefore to work without current during installation.

Choose the safest and shortest installation route for the power cable. Reduce the length of the power cable as needed. Use only cable clamps suitable for the diameter of the power cable for the connection to the terminal box.

If incorrect terminals are used, this may cause a voltage drop and increase heat generation on the terminal.

The manufacturer shall not be held liable for claims for damages arising from the following:

- Faulty installation or connection of the product.
- Product damage caused by mechanical influences and overvoltage.
- Changes to the device without the express authorisation of the manufacturer.

For safety reasons we advice to make the electric connections as indicated on the diagram. When the ignition key is turned, the relay (*not supplied) cuts off the current to the electric motor, to avoid any accidental opening of the awning when the vehicle is moving.

The motor / motor + control unit system must be powered with a power line protected by a 12 A fuse. The motor is equipped as standard with a fuse to prevent damage. In case of problems the fuse trips and disconnects the circuit. Never put a fuse of different value from the one supplied (fuse 5x20 T 5A L 250V). Never operate the product without a fuse.

DE

5 - LEITUNGSVERBINDUNG

Anschluss an die 12 V DC Stromzufuhr

Dieses Produkt arbeitet mit 12V DC , niemals an eine andere Spannung anschließen.
Aus Sicherheitsgründen wird empfohlen, die Batterie am Fahrzeug abzuklemmen und dann beim Einbau ohne Strom zu arbeiten.

Den sichersten und kürzesten Installationsweg für das Netzkabel wählen. Die Länge des Netzkabels nach Bedarf kürzen. Für den Anschluss an die Klemmleiste nur für den Durchmesser des Netzkabels geeignete Kabelklemmen benutzen

Werden falsche Klemmen verwendet, kann dies zu einem Spannungsabfall und einer erhöhten Wärmeentwicklung an der Klemme führen.

Der Hersteller haftet unter folgenden Bedingungen nicht für Schadensersatzansprüche:

- Fehlerhafte Installation oder Anschluss des Produkts.
- Produktschäden durch mechanische Einflüsse und Überspannung.
- Änderungen am Gerät ohne ausdrückliche Genehmigung des Herstellers.

Aus Sicherheitsgründen wird empfohlen, die elektrischen Anschlüsse wie im Schaltplan vorgegeben vorzunehmen.

Sobald Sie den Zündschlüssel drehen, trennt das Relais (*nicht mitgeliefert) den Strom von dem elektrischen Motor der Markise, um somit ein versehentliches Öffnen der Markise während der Fahrt zu verhindern. **Das System Motor/Motor + Steuereinheit muss über eine mit 12 A abgesicherte Stromleitung versorgt werden. Der Motor ist serienmäßig mit einer Sicherung ausgestattet, um Schäden zu verhindern. Bei Problemen löst die Sicherung aus und unterbricht den Stromkreis. Niemals eine andere Sicherung als die mitgelieferte einbauen (Sicherung 5x20 T 5A L 250V). Das Produkt nie ohne Sicherung in Betrieb nehmen.**

FR

5 - BRANCHEMENT DES CÂBLES

Branchement d'alimentation 12V DC

La tension de fonctionnement de cet article est 12V DC , ne jamais le brancher sur une tension différente.

Pour des raisons de sécurité, il est recommandé de débrancher la batterie du véhicule pour pouvoir procéder à l'installation sans courant.

Choisir la modalité d'installation la plus sûre et le parcours le plus court pour le cordon d'alimentation. Réduire la longueur du cordon d'alimentation si nécessaire. Utiliser exclusivement des serre-câbles adaptés au diamètre du cordon d'alimentation pour le branchement sur la barrette de jonction. Si les bornes utilisées ne sont pas les bonnes, une chute de tension pourrait se produire et risquerait de générer une augmentation de chaleur sur la borne elle-même.

Le fabricant ne pourra être tenu responsable pour des demandes en réparation de dégâts dérivant des opérations suivantes :


- Installation ou branchement défectueux de l'article.
- Dégâts causés à l'article dérivant de sources mécaniques ou de surtension.
- Modifications apportées sur le dispositif sans l'autorisation expresse du fabricant.

Pour des raisons de sécurité, il est recommandé d'effectuer les branchements électriques en suivant les indications reportées sur le schéma. Après avoir tourné la clé de contact en position de mise en route, le relais (*non fourni) coupe le courant du moteur électrique afin d'éviter toute ouverture accidentelle du store quand le véhicule est en mouvement. **L'ensemble moteur / moteur + boîtier électronique doit être alimenté par un circuit électrique protégé par un fusible de 12 A. Le moteur est doté de série d'un fusible pour éviter tout dommage. En cas de problèmes, le fusible saute et interrompt le circuit. Ne jamais utiliser un fusible de valeur différente de celle de série (fuse 5x20 T 5A L 250V). Ne jamais manipuler l'article dépourvu de fusible.**

ES

5 - CONEXIÓN DE LOS CABLES

Conexión de alimentación 12V

Este producto funciona con corriente de 12 V  y nunca debe conectarse a una toma de voltaje diferente.

Por motivos de seguridad, se aconseja desconectar la batería del vehículo y trabajar sin corriente durante la instalación.

Elegir el recorrido de instalación del cable de alimentación que sea más seguro y más corto. Reducir la longitud del cable de alimentación como sea necesario. Utilizar exclusivamente sujetables que se adecuen al diámetro del cable de alimentación para realizar la conexión a la regleta de bornes.

El empleo de bornes incorrectos podría provocar una caída de tensión y aumentar la acumulación de calor en el borne.

El fabricante no se considerará responsable en caso de reclamaciones por daños derivados de lo siguiente:

- Instalación o conexión incorrectas del producto
- Daños ocasionados al producto por influencias mecánicas y sobretensiones
- Alteraciones del dispositivo sin la autorización expresa del fabricante

Por motivos de seguridad, se aconseja realizar las conexiones eléctricas como se indica en el esquema, una vez girada la llave de puesta en marcha en la posición de encendido, el relés (*no suministrado de serie) corta la corriente al motor eléctrico, para evitar cualquier apertura casual del toldo con el toldo en movimiento. **El sistema motor / motor + unidad de control debe alimentarse con una línea eléctrica protegida por un fusible de 12 A. El motor incorpora una serie de fusibles que evitan cortocircuitos o daños. Cuando surgen problemas, el fusible desconecta el circuito. Nunca debe utilizarse un fusible con valores distintos del suministrado (fusible 5x20 T 5A L 250V). El producto no debe utilizarse sin el fusible.**

IT

5 - COLLEGAMENTO DEI CAVI

Collegamento all'alimentazione 12V

Questo prodotto funziona a 12V , non collegare mai a una tensione diversa.

Per ragioni di sicurezza si consiglia di scollegare la batteria presente sul veicolo e quindi di lavorare senza corrente durante l'installazione.

Scegliere il percorso di installazione più sicuro e più breve per il cavo di alimentazione. Ridurre la lunghezza del cavo di alimentazione secondo necessità. Utilizzare esclusivamente fermacavi adatti al diametro del cavo di alimentazione per il collegamento alla morsettiere.

Se vengono utilizzati terminali errati, ciò potrebbe causare una caduta di tensione e aumentare la formazione di calore sul terminale.

Il produttore non sarà ritenuto responsabile per richieste di danni derivanti da quanto segue:

- Installazione o connessione difettosa del prodotto.
- Danni al prodotto causati da influenze meccaniche e sovratensione.
- Alterazioni sul dispositivo senza espressa autorizzazione del produttore.

Per ragioni di sicurezza si consiglia di effettuare i collegamenti elettrici come da schema indicato. Una volta ruotata la chiave di avviamento in posizione di accensione, il relè (*non fornito) taglia la corrente al motore elettrico, così da evitare qualsiasi apertura accidentale del tendalino a mezzo in movimento. **Il sistema motore / motore + centralina deve essere alimentato con un linea elettrica protetta da un fusibile da 12 A. Il motore è provvisto di serie di un fusibile per prevenire danni. In caso di problemi il fusibile interviene e scollega il circuito. Non mettere mai un fusibile di valore diverso da quello in dotazione (fuse 5x20 T 5A L 250V). Non azionare mai il prodotto sprovvisto di fusibile.**

NL

5 - AANSLUITING KABELS

Aansluiting op 12V --- -voeding.

Dit product werkt op 12V --- , sluit het nooit aan op een andere spanningswaarde.

Om veiligheidsredenen is het raadzaam om de accu van het voertuig los te koppelen om tijdens de installatie zonder stroom te werken.

Kies de veiligste en kortste installatieroute voor de voedingskabel. Verminder de lengte van de voedingskabel indien nodig. Gebruik voor de aansluiting op de klemmenstrook alleen kabelklemmen die geschikt zijn voor de diameter van de voedingskabel. Als onjuiste klemmen worden gebruikt, kan dit een spanningsval veroorzaken en warmtevorming op de klem vergroten.

De fabrikant kan niet aansprakelijk worden geacht voor vergoeding van schade die voortvloeit uit het volgende:

- Gebrekkige installatie of aansluiting van het product.
- Productschade veroorzaakt door mechanische invloeden en overspanning.
- Wijzigingen aan het apparaat zonder uitdrukkelijke toestemming van de fabrikant.

Om veiligheidsredenen is het raadzaam om de elektrische aansluitingen volgens het aangegeven schema uit te voeren.

Zodra de contactsleutel in de ontstekingspositie is gedraaid, onderbreekt het relais (niet meegeleverd) de stroom naar de elektromotor, om te voorkomen dat de luifel per ongeluk wordt geopend tijdens het rijden. **Het systeem motor/motor + regeleenheid moet worden gevoed met een stroomkabel beveiligd met een 12 A zekering. De motor is standaard voorzien van een zekering om schade te voorkomen. In geval van problemen grijpt de zekering in en wordt het circuit afgesloten. Plaats nooit een zekering met een andere stroomsterkte dan die van de meegeleverde zekering (fuse 5x20 T 5A L 250V). Gebruik het product nooit zonder zekering.**

SV

5 - ANSLUTNING AV KABLAR

Anslutning till elförsörjningen 12V ---

Den här produkten fungerar på 12V --- . Anslut aldrig en annan spänning.

Av säkerhetsskäl rekommenderas att alltid koppla ur fordonsbatteriet och därmed arbeta strömlöst under installationen.

Välj den säkraste och kortaste installationsvägen för matningskabeln. Minska matningskabelns längd efter behov.

Använd enbart kabelskor som passar matningskabelns diameter vid anslutningen till kopplingsplinten. Om felaktiga terminaler används, kan detta orsaka spänningsfall och öka värmeuppbyggnaden på terminalerna.

Tillverkaren fransäger sig allt ansvar för ersättningskrav som härstammar från något av följande:


- Felaktig installation eller anslutning av produkten.
- Skador på produkten som uppstått från mekanisk påverkan och överspanning.
- Förändringar på anordningen utan uttryckligt godkännande från tillverkaren.

Av säkerhetsskäl rekommenderar vi att genomföra de elektriska anslutningarna enligt anvisningarna i schemat.

När startnyckeln vridits till tändningsläge bryter reläet (medföljer inte) strömmen till elmotorn för att undvika varje oavsiktligt öppnande av markisen när fordonet rör sig.

Systemete motor/motor + styrenhet ska försörjas med en elledning som skyddas av en säkring på 12 A. Motorn har som standard en säkring för att förhindra skador. Vid problem går säkringen och kopplar ifrån kretsen. Använd aldrig en säkring med ett annat värde än den som medföljer (säkring 5x20 T 5A L 250V). Använd aldrig produkten utan säkringen.

DA

5 - TILSLUTNING AF KABLER**Tilslutning til strømforsyningen 12V **

Dette produkt fungerer med 12 V  og må aldrig sluttes til en anden spænding.

Af sikkerhedsmæssige årsager anbefales det altid at koble køretøjets batteri fra, og dermed arbejde uden strømtilførsel i løbet af monteringen.

Vælg den monteringssti, som er mest sikker og kortest for forsyningskablet. Afkort forsyningskablets længde efter behov.

Brug udelukkende kabelbindere, som egner sig til forsyningskablets diameter til at tilslutte klemlisten. Hvis man bruger forkerte poler, kan det medføre spændingstab og øge varmegenerering på polen.

Fabrikanten holdes ikke ansvarlig for erstatningskrav i forbindelse med nedenstående:

- Uregelmæssig montering eller tilslutning af produktet.
- Skader på produktet, som skyldes mekaniske påvirkninger og overspænding.
- Ændringer på anordningen uden udtrykkelig autorisation fra fabrikanten.


Af sikkerhedsmæssige anbefales det at udføre de elektriske tilslutninger i henhold til det anførte skema. Når startnøglen er drejet til tændingsposition, frakobler relæet (ikke inkluderet) strømmen til den elektriske motor for at forebygge enhver utilsigtet åbning af markisen grundet køretøjets bevægelse.


Systemet motor / motor + styreenhed skal strømforsynes med en elektrisk ledning beskyttet af en 12 A sikring. Motoren er som standard udstyret med en sikring for at forhindre

beskadigelse. I tilfælde af problemer griber sikringen ind og kobler kredsløbet fra. Anvend aldrig en sikring med en anden værdi end den medfølgende (sikring 5x20 T 5A L 250V).

Anvend aldrig produktet uden sikring.

NO

5- KOBLING AV KABLENE**Kobling til strømforsyningen 12V **

Dette produkt fungerer ved 12V , du må aldri koble det til en annen spenning.

Av sikkerhetshensyn anbefaler vi at du alltid kobler fra batteriet på kjøretøyet og dermed arbeider uten strømføring under installasjonen. Velg den tryggeste og korteste installasjonsbanen for strømkabelen.

Reduser lengden på strømkabelen etter behov. Bruk utelukkende kabelklemmer som er egnet for strømkabelens diameter for kobling til klemskruene. Hvis du bruker feil klemmer vil dette kunne føre til et spenningsfall og dermed øke dannelsen av varme på klemmen.

Produsenten kan ikke holdes ansvarlig for skader som skyldes følgende:

- Feilaktig installasjon eller tilkobling av produktet.
- Skader på produktet som skyldes mekaniske virkninger eller overspenning.
- Endringer utført på produktet uten uttrykkelig godkjenning fra produsenten.

Av sikkerhetshensyn anbefaler vi å foreta de elektriske koblingene som i det angitte skjemaet.

Etter at du har dreid startnøkkelen i startposisjonen avbryter relæet (*medfølger ikke) strømmen til den elektriske motoren, slik at du unngår all eventuell utilsiktet åpning av markisen når bilen kjører.

Systemet motor / motor + kontrollenhet skal få strøm fra en beskyttet elektrisk linje med en sikring på 12 A. Motoren er i serie utstyrt med en sikring for å forebygge skader. I tilfelle prblemer vil sikringen løses ut og koble fra kretsen. Bruk aldri en sikring med en annen verdi enn den medfølgende (sikring 5x20 T 5A L 250V). Du må aldri starte produktet uten sikring.

FI

5 - LIITÄNTÄ

Liitäntä 12 V:n === virtalähteeseen.

Tämä tuote toimii 12 V:n === jännitteellä, älä koskaan liitä muuhun jännitteeseen.

Turvallisuussyistä suositellaan kytkemään aina irti ajoneuvossa oleva akku, jotta voidaan työskennellä asennuksen aikana ilman virtaa. Valitse turvallinen ja lyhyin virtajohdon asennusreitti. Lyhennä virtajohdon pituutta tarpeen mukaan. Käytä liitäntäkoteloon liittämiseen ainoastaan virtajohdon läpimitalle sopivia vedonpoistimia. Väärien liittimien käyttäminen voi aiheuttaa jännitehäviötä ja lisätä liittimien kuumenemista. Valmistaja ei vastaa seuraavista syistä johtuvista vahingonkorvausvaatimuksista:

- Tuotteen viallinen asennus tai liitäntä.
- Mekaanisista häiriöistä tai ylijännitteestä aiheutuneet tuotteen vahingot.
- Laitteen muuttaminen ilman valmistajan nimenomaista valtuutusta.

Turvallisuussyistä suositellaan suorittamaan sähköliitännät osoitetun kaavion mukaisesti.

Kun virta-avain käännetään käynnistysasentoon, rele (*ei toimitettu) katkaisee sähkömoottorin virran, jotta vältetään markkisin vahingossa tapahtuva aukaisu ajoneuvon liikkeessa.

Moottori / moottori + ohjausyksikkö -järjestelmää on virroitettava 12 A:n sulakkeella suojatulla sähkölinjalla. Moottori on varustettu sarjalla sulakkeita, jotta voidaan estää vahingot.

Ongelmien tapauksessa sulake laukeaa ja kytkee piiriin irti. Älä laita koskaan arvoltaan erilaista sulaketta kuin toimitettu (sulake 5x20 T 5A L 250V). Älä koskaan käytä tuotetta ilman sulaketta.

PT

5 - LIGAÇÃO DOS FIOS

Ligação à alimentação 12V ===

Este produto funciona a 12V ===, nunca ligar a uma tensão diferente.

Por motivos de segurança é aconselhável desligar a bateria presente no veículo e, portanto, trabalhar sem corrente durante a instalação. Escolher o percurso de instalação mais seguro e mais breve para o cabo de alimentação. Reduzir o comprimento do cabo de alimentação segundo as necessidades.

Utilizar exclusivamente braçadeiras adequadas ao diâmetro do cabo de alimentação para a ligação ao terminal. Se forem utilizados terminais errados, isto poderá causar uma quebra de tensão e aumentar a formação de calor no terminal. O produtor não será considerado responsável por pedidos de danos derivantes de:

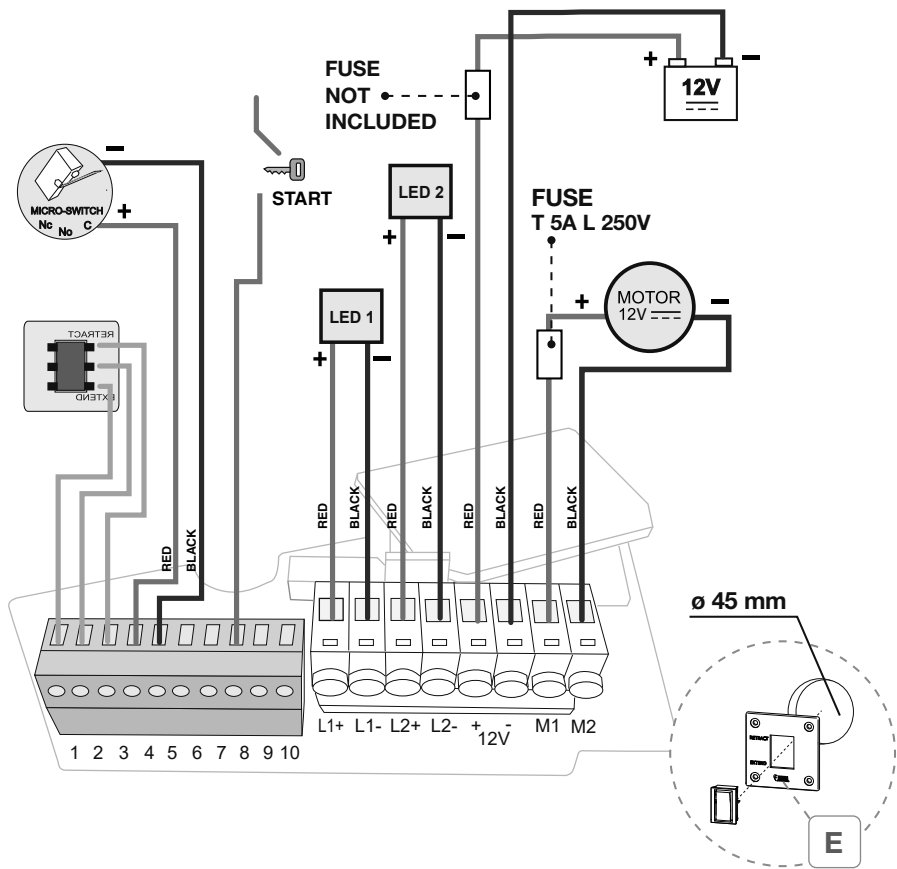
- Instalação ou conexão defeituosa do produto.
- Danos no produto causados por influências mecânicas e sobretensão.
- Alterações no dispositivo sem a expressa autorização do produtor.

Por motivos de segurança, é aconselhável efetuar as ligações elétricas conforme o esquema indicado.

Uma vez rodada a chave de arranque para a posição de ligação, o relé (*não fornecido) corta a corrente ao motor elétrico, de modo a evitar quaisquer aberturas acidentais do toldo com o veículo em movimento.

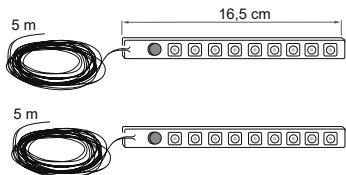
O sistema motor/motor + centralina deve ser alimentado com uma linha elétrica protegida por um fusível de 12 A. O motor está provido de série de um fusível para prevenir danos. Em caso de problemas o fusível intervém e desliga o circuito. Nunca aplicar um fusível de valor diferente do em dotação (fusível 5x20 T 5A L 250V). Nunca acionar o produto desprovido de fusível.

5

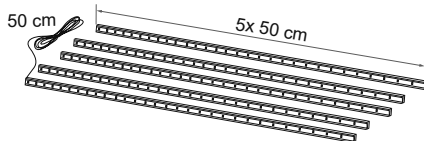


Compatible LED:

KIT AWNING LED
Item No. 98655-471



LED AWNING CASE
Item No. 98655-914

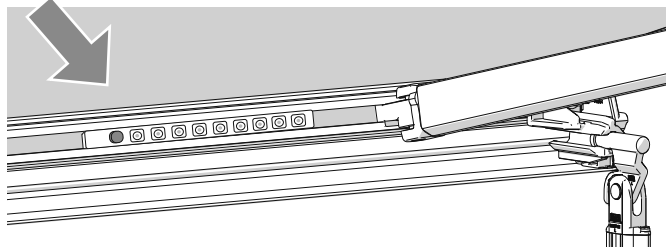




L1 → FRONT LED

KIT AWNING LED

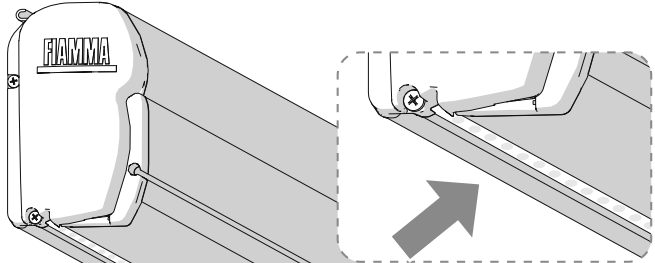
Item No. 98655-471



L2 → CASE LED

LED AWNING CASE

Item No. 98655-914



EN

6 - GENERAL TEST OF THE ELECTRICAL OPERATION.

After making all electrical connections, before fixing the motor covers, restore the current to 12V and do a general test of operation, performing the following tests:

- make sure that the awning opens when the switch is in EXTEND position and that it closes when the switch is in RETRACT position; on the contrary, invert the polarity;
- open the awning completely. Then close it and make sure the micro switch interrupts the movement if it is pressed. Otherwise, act on the microswitch by adjusting it with a clamp **(6B)**. Do not disconnect or change the micro switch on the end cap. On the contrary, warranty will be no longer valid.

In case that the movement doesn't stop, you could identify why the Microswitch doesn't work (because is not connected or defective); in this case the lead bar will finish the operation until the closing and it will trigger the protection fuse (that will safeguard the electrical system).

While closing of the lead bar automatically, do not insert your hands or objects that can hamper the movement. Pay attention even to non-visible objects (F.I. branches above the awning Fabric) that can hamper the movement even before that the Microswitch takes action; in this case the protection fuse triggers and safeguard the electrical system.

Once the fuse triggers, it must be replaced with an identical (Fuse T 5A L 250V). Never use a different fuse. We recommend that you carry a spare fuse at all time.

In these cases, we always recommend that you contact the Service Centre.

In case of engine failure, use crank handle **F** delivered as standard with the awning.

DE

6 - ALLGEMEINER BETRIEBSNACHWEIS ELEKTRISCH

Nachdem alle elektrischen Anschlüsse vorgenommen wurden, vor der Befestigung der Motorhauben den 12V-Strom wieder herstellen, und einen allgemeinen Funktionstest anhand folgender Maßnahmen durchführen:

- Vergewissern Sie sich, dass die Markise, wenn sich der Schalter in der Position EXTEND befindet, öffnet und das sich die Markise, wenn der Schalter in der Position RETRACT befindet, schließt; sollte das Gegenteil geschehen, muss die Polarität umgekehrt werden;
- Die Markise komplett öffnen. Daraufhin schließen und prüfen, dass der Mikroschalter, wenn gedrückt, die Bewegung unterbricht. Sollte dies nicht der Fall sein, dann stellen Sie bitte den Mikroschalter mit einer Zange ein **(6A)**. Die Verbindung des Mikroschalters zur Endkappe weder unterbrechen noch ändern. Andernfalls erlischt die Gewährleistung.

Sollte die Bewegung nicht stoppen, könnte es geschehen, dass der Mikroschalter nicht funktioniert (weil er nicht angeschlossen oder defekt ist); in diesem Fall beendet die Front ihren Hub, bis zum Anschlag für den geschlossenen Zustand, und löst die Schutzsicherung aus (die entsprechend öffnet und elektrische Anlage schützt).

Während des automatischen Schließens der Front, die Bewegung keinesfalls mit den Händen oder mit Gegenstände verhindern.

Immer auch auf nicht sichtbare Gegenstände achten (z.B. auf Äste über dem Stoffgewebe), die die Bewegung behindern können, noch bevor der Mikroschalter eingreifen kann; in diesem Fall löst die Schutzsicherung aus und sichert die elektrische Anlage ab.

Durchgebrannte Sicherungen müssen durch identische Sicherungen ersetzt werden (Sicherung T 5A L 250V). Unter keinen Umständen andere Sicherungen benutzen.

In diesen Fällen ist es immer empfehlenswert, sich an ein Kundendienstzentrum zu wenden.

Bei einem Motorausfall bitte die mitgelieferte Kurbel **F** verwenden.

FR

6 - EST GÉNÉRAL DE VÉRIFICATION DU FONCTIONNEMENT ÉLECTRIQUE

Après avoir effectué tous les branchements électriques mais avant de remettre les caches du moteur, restaurer l'alimentation à 12V et faire un essai général de fonctionnement en effectuant les tests suivants :

- s'assurer que le store s'ouvre quand l'interrupteur est en position EXTEND et qu'il se referme quand l'interrupteur est en position RETRACT. Dans le cas contraire, inverser la polarité ;
- ouvrir complètement le store. Ensuite le refermer en vérifiant que le micro interrupteur interrompt le mouvement si vous pressez. Dans le cas contraire, intervenir sur le micro-interrupteur à l'aide d'une pince (**6B**). Ne pas séparer ni changer le micro interrupteur sur le cache, au cas contraire la garantie ne sera pas considérée comme valide.

Si votre store ne s'arrête pas, il est possible que ce soit le micro interrupteur qui ne fonctionne pas (parce qu'il n'est pas branché ou défectueux). Dans ce cas, la barre de charge remontera jusqu'à la butée de fin de course et fera sauter le fusible de protection (ce qui protégera le circuit électrique).

Pendant la fermeture automatique de la barre de charge, ne jamais mettre les mains ou tout autre objet pouvant faire obstacle au mouvement.

Attention aussi aux objets peu visibles (tels que les branches au-dessus de la toile) qui pourraient bloquer le mouvement encore avant que le micro interrupteur de fin course se déclenche. Dans ce cas le fusible sautera pour protéger le circuit électrique.

Si le fusible devait sauter, le remplacer avec un autre identique (fuse T 5A L 250V). Ne pas utiliser de fusible différent.

Dans ces cas-là, il est recommandé de s'adresser au service après-vente.

Si le moteur devait ne pas fonctionner, utiliser la manivelle **F** livré de série.

ES

6 - PRUEBA DE FUNCIONAMIENTO GENERAL ELÉCTRICO

Tras haber realizado todas las conexiones eléctricas y antes de fijar los capós del motor, es preciso restablecer la corriente a 12 V y efectuar una prueba general de funcionamiento con arreglo a lo siguiente:

- asegurarse que el toldo se abre completamente con el interruptor en posición EXTEND y que se cierre con el interruptor en posición RETRACT; en caso contrario invertir la polaridad en la entrada del motor;
- abrir completamente el toldo, sucesivamente volver a cerrarlo, verificando que el microswitch interrumpa el movimiento si apretado. De lo contrario actuar sobre el microswitch ajustándolo con una pinza (**6B**). No desconectar ni cambiar el microswitch sobre la contratapa. En caso contrario, la garantía no es más válida.

En el caso de que el movimiento no se detenga, podría ocurrir que el microinterruptor no funcione (por no estar conectado o por ser defectuoso). En ese caso, el frontal llegará al final del recorrido hasta la posición de cierre y activará el fusible de protección (que, al saltar, protegerá la instalación eléctrica). Durante el cierre automático del frontal nunca se deben introducir las manos u objetos que puedan obstaculizar el movimiento.

También debe prestarse atención a los objetos que no estén visibles (como ramas sobre la lona), ya que podrían obstaculizar el movimiento incluso antes de que pueda actuar el microinterruptor. En este caso, el fusible de protección saltará y protegerá la instalación eléctrica.

El fusible tendrá que sustituirse por otro idéntico cuando se funda (fuse T 5A L 250V). Nunca debe utilizarse un fusible diferente. En estos casos, se recomienda dirigirse siempre al centro de asistencia.

IT

6 - PROVA GENERALE DI FUNZIONAMENTO ELETTRICO.

Dopo aver effettuato tutti i collegamenti elettrici, prima di fissare le cuffie del motore, ripristinare la corrente a 12V e fare una prova generale di funzionamento, eseguendo i seguenti test:

- assicurarsi che il tendalino si apra con l'interruttore in posizione EXTEND e si chiuda con l'interruttore in posizione RETRACT; i n caso questo non avvenga, invertire la polarità all'ingresso del motore;
 - aprire completamente il tendalino e successivamente richiuderlo, verificando che il microswitch interrompa il movimento se premuto. In caso contrario agire sul microswitch regolandolo con una pinza **(6B)**.
- Non scollegare né cambiare il microswitch sulla spalletta. In caso contrario non sarà valida la garanzia.

Nel caso in cui il movimento non si arresti, si potrebbe verificare la situazione che il Microswitch non funzioni (perchè non collegato o difettoso); in questo caso il frontale terminerà la sua corsa fino alla chiusura e farà scattare il fusibile di protezione (che, saltando, salvaguarderà l'impianto elettrico). Durante la chiusura del frontale in automatico, non interporre mai le mani o oggetti che possano ostacolare il movimento.

Fare attenzione anche ad oggetti non visibili (ad esempio rami sopra il telo) che possono ostacolare il movimento ancor prima che possa intervenire il microswitch; in questo caso il fusibile di protezione scatta e salvaguarda l'impianto elettrico.

Una volta che il fusibile scatta, questo va sostituito con uno identico (fuse T 5A L 250V). Non utilizzare mai un fusibile diverso. In questi casi, si consiglia sempre di rivolgersi ad un centro di assistenza.

In caso di non funzionamento del motore utilizzare l'asta **F** in dotazione.

NL

6 - ALGEMENE ELEKTRISCHE TEST

Na het leggen van de elektrische aansluitingen moet u, voordat u de kappen van de motor bevestigt, de spanning weer op 12V zetten en een algemene functionele test uitvoeren, doe dit als volgt:

- controleer of de luifel opent met de schakelaar in de EXTEND positie en sluit met de schakelaar in de RETRACT positie ; Als dit niet gebeurt, keer dan de polariteit aan de motoringang om.
- open de luifel volledig en sluit deze vervolgens weer, waarbij u controleert of de microscharnelaar de beweging stopt als deze wordt ingedrukt. Als dit niet het geval is, stel dan de microscharnelaar af met een tang **(6B)**. De microscharnelaar op het zijpaneel niet loskoppelen of vervangen. Zoniet is de garantie ongeldig.

Als de beweging niet stopt, kan het zijn dat de microscharnelaar niet functioneert (omdat deze niet is aangesloten of defect is); in dat geval zal het voorpaneel zijn slag beëindigen totdat het gesloten is en zal de zekering van de beveiliging doorslaan (waardoor het elektrische systeem wordt beveiligd).

Plaats bij het automatisch sluiten van het voorpaneel nooit handen of voorwerpen die de beweging kunnen belemmeren.

Let ook op niet-zichtbare voorwerpen (bijvoorbeeld takken boven het doek) die de beweging kunnen belemmeren, nog voordat de microscharnelaar kan ingrijpen; in dat geval zal de zekering ingrijpen en het elektrische systeem beveiligen.

Vervang een doorgeslagen zekering door een identiek exemplaar (zekering T 5A L 250V). Gebruik nooit een andere zekering.

In dergelijke gevallen is het altijd raadzaam om contact op te nemen met een servicecentrum.

In geval van motorstoring, gebruik de meegeleverde stang **F**.

SV

6 - ALLMÄNT ELEKTRISKT FUNKTIONSTEST

Efter att samtliga elanslutningar har utförts och innan motorns kåpor fästs ska strömmen återställas till 12V och gör ett allmänt funktionstest på följande sätt:

- säkerställ att markisen öppnas med brytaren i position EXTEND och stängs med brytaren i position RETRACT. I annat fall ska du vända polariteten vid motorns ingång.
 - öppna markisen helt och stäng den därefter på nytt, kontrollera att rörelsen avbryts när du trycker på mikrobrytaren. Om inte, ska du aktivera och justera mikrobrytaren med hjälp av en tang **(6B)**.
- Koppla inte ur och förändra inte mikrobrytaren på räcknet. Det kommer att göra garantin ogiltig.

Om rörelsen inte stannar är det möjligt att mikrobrytaren inte fungerar (eftersom den inte är ansluten eller är defekt). I detta fall avslutar framsidan sin rörelse tills den stängs och utlöser skyddssäkring (som skyddar elsystemet när den går).

Under en automatisk stängning av framsidan placera aldrig händer eller föremål som kan hindra rörelsen. Var också uppmärksam på föremål som inte är synliga (till exempel grenar över markisen) som kan hindra rörelsen innan mikrobrytaren kan ingripa. I det här fallet går skyddssäkring och skyddar elsystemet. När säkringen har gått ska den bytas mot en identisk (säkring T 5A L 250V). Använd aldrig en annan säkring. I dessa fall rekommenderas det att alltid kontakta en serviceverkstad.

Om motorn inte fungerar, ska du använda den medföljande staven **F**.

DA

6 - GENEREL APRØVNING AF ELEKTRISK FUNKTION

Efter udførelse af alle de elektriske forbindelser, før montering af motordækslerne, skal du genoprette 12 V strømforsyningen og udføre en generel afprøvning ved at udføre følgende test:

- sørg for, at markisen åbner med afbryderen i position EXTEND og lukker med afbryderen i position RETRACT. Hvis dette ikke forekommer, skal man vende om på polariteten til motorens indgang.
 - åbn markisen helt og luk den så og kontroller, at den pågældende mikrokontakt afbryder bevægelsen, når man trykker på den. I modsat tilfælde skal man regulere mikrokontakten med en tang **(6B)**.
- Man må ikke frakoble eller udskifte mikrokontakten på beklædningskassen. Ellers bortfalder garantien.

Hvis bevægelsen ikke stopper, kan der opstå en situation, hvor mikrokontakten ikke fungerer (fordi den ikke er tilsluttet eller tilslutningen er defekt). I dette tilfælde afslutter fronten sin bevægelse indtil den er lukket og udløser beskyttelsessikringen (som ved at springe vil beskytte det elektriske system). Når du lukker fronten automatisk, må du aldrig placere hænder eller genstande, der kan forhindre dens bevægelse.

Vær også opmærksom på genstande, der ikke er synlige (fx grene over stoffet), der kan hindre bevægelse før mikrokontakten kan gribe ind. I dette tilfælde udløses sikringen og beskytter det elektriske system.

Når sikringen er udløst, skal den udskiftes med en, der er identisk (sikring T 5A L 250V). Brug aldrig en anderledes sikring.

I disse tilfælde anbefales det altid at kontakte et servicecenter.

Hvis ikke motoren fungerer, skal man bruge stangen **F**. Den følger med produktet.

NO

6 - GENERELL TEST AV ELEKTRISK FUNKSJON

Etter å ha gjennomført alle de elektriske koblingene må du før du fester motordekslerne gjenoprette strømmen på 12V og foreta en generell funksjonstest ved å gjennomføre disse kontrollene:

- forsikre deg om at markisen åpnes når bryteren er i posisjonen EXTEND, og at den lukkes når bryteren er i posisjonen RETRACT. Hvis dette ikke skjer må du invertere polariteten i motorringangen.
 - åpne markisen fullstendig og steng den deretter igjen. Kontroller at sikkerhetsbryteren avbryter bevegelsen hvis den trykkes inn. I motsatt fall må du regulere sikkerhetsbryteren med en klemme **(6B)**.
- Ikke koble fra eller bytt ut sikkerhetsbryteren på skulderen. I motsatt fall bortfaller garantien.

Hvis bevegelsen ikke stanser vil det kunne skje at sikkerhetsbryteren ikke fungerer (fordi den ikke er koblet til eller er defekt). I dette tilfelle vil fronten fortsette helt til den lukkes og sikringen vil u løses. (Ved å gjøre det reddes det elektriske systemet).

Under automatisk lukking av fronten må du aldri hindre bevegelsen med hendene eller med andre gjenstander.

Vår oppmerksom på ikke synlige objekter (f.eks. greiner over markisen) som vil kunne hindre bevegelsen før sikkerhetsbryteren utløses. I dette tilfellet vil sikringen utløses for å bevare det elektriske systemet.

Når sikringen er utløst må denne umiddelbart skiftes ut med en som er helt lik (sikring T 5A L 250V). Du må aldri bruke en annen type sikring.

I slike tilfeller anbefaler vi alltid at du tar kontakt med et assistanseverksted.

Hvis motoren ikke fungerer bruker du den medfølgende stangen **F**.

FI

6 - YLEINEN TOIMINTAKOE - SÄHKÖINEN

Kaikkien sähköliitäntöjen suorittamisen jälkeen, ennen moottorin suojen kiinnittämistä, palauta 12 V:n virta ja tee yleinen toimintakoe suorittamalla seuraavat testit:

- varmista, että markiisi avautuu kytkin EXTEND-asennossa ja että se sulkeutuu kytkin RETRACT-asennossa. Mikäli näin ei tapahdu, käännä moottorin tuloliitäntöjen napaisuus.
 - avaa markiisi kokonaan ja sulje se sitten uudelleen tarkastaen samalla, että mikrokytkin keskeyttää liikkeen, jos sitä painetaan. Päinvastaisessa tapauksessa käsittele mikrokytkintä säätämällä sitä pihdeillä **(6B)**.
- Älä irrota äläkä vaihda päädyssä olevaa mikrokytkintä. Muutoin takuun voimassaolo raukeaa.

Mikäli liike ei pysähdy, voi tapahtua tilanne, jossa mikrokytkin ei toimi (koska sitä ei ole kytketty tai se on viallinen). Kyseisessä tapauksessa etutanko vie sen liikeradan sulkemiseen saakka ja laukaisee suojasulakkeen (joka lauetessaan turvaa sähköjärjestelmän).

Etutangon automaattisen sulkeutumisen aikana, älä aseta koskaan käsiä tai muita esineitä niin, että ne estävät liikettä.

Varo myös piilossa olevia esineitä (esimerkiksi kankaan yläpuolella olevat oksat), jotka voivat estää liikettä ennen mikrokytkimen väliintulomahdollisuutta. Tällöin suojasulake laukeaa ja turvaa sähköjärjestelmän.

Kun sulake laukeaa, tämä on vaihdettava vastaavaan uuteen (sulake T 5A L 250V). Älä koskaan käytä erilaista sulaketta.
Kyseisissä tapauksissa suositellaan aina ottamaan yhteys huoltoliikkeeseen.

Jos moottori ei toimi, käytä toimitettua tankoa **F**.

PT 6 - PROVA GERAL DE FUNCIONAMENTO ELÉTRICO

Depois de ter efetuado todas as ligações elétricas, antes de fixar os foles do motor, restabelecer a corrente para 12V e fazer um teste geral de funcionamento, executando os seguintes testes:

- certificar-se de que o toldo se abra com o interruptor em posição EXTEND e se feche com o interruptor em posição RETRACT; caso isto não aconteça, inverter a polaridade na entrada do motor.
- abrir completamente o toldo e voltar a fechá-lo a seguir, verificando que o microinterruptor interrompa o movimento se for premido. Em caso contrário, atuar no microinterruptor regulando-o com uma pinça (6B). Não desligar nem mudar o microinterruptor no encosto. Em caso contrário, não será válida a garantia.

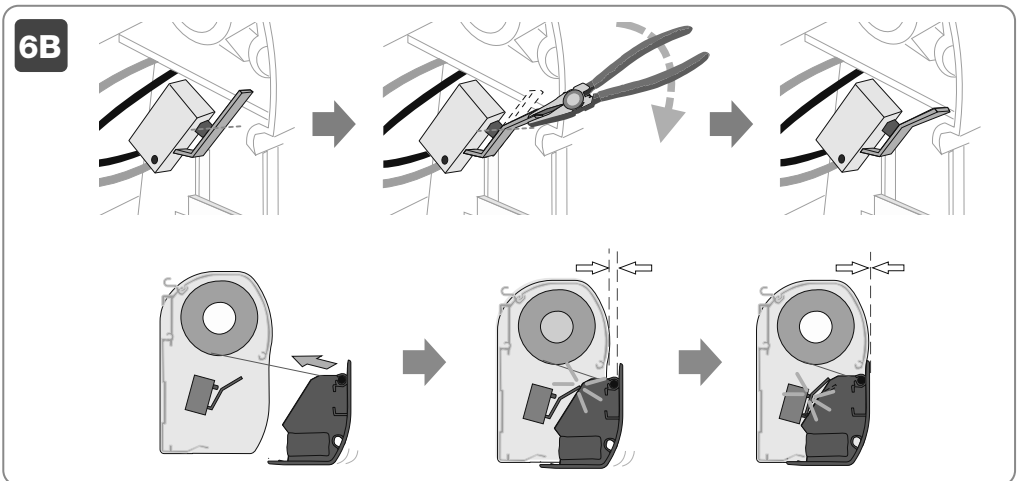
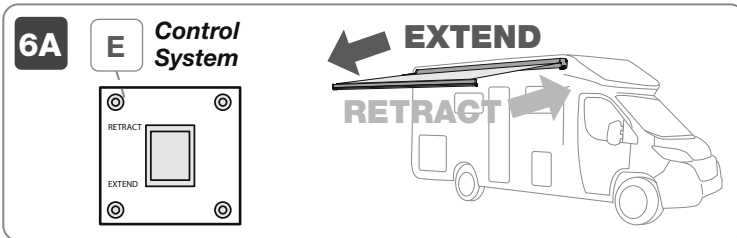
No caso de o movimento não parar, poderá verificar-se que o Microinterruptor não funcione (porque não está ligado ou por defeito); neste caso a parte frontal terminará o seu curso até fechar e fará disparar o fusível de proteção (que, saltando, salvaguarda o sistema elétrico).

Durante o fecho da parte frontal em automático, nunca interpor as mãos nem objetos que possam obstar o movimento.

Prestar atenção também a objetos invisíveis (por exemplo ramos no toldo) que podem impedir o movimento ainda antes que possa intervir o microinterruptor; neste caso o fusível de proteção dispara e salvaguarda o sistema elétrico.

O fusível, uma vez disparado, deve ser substituído por um idêntico (fusível T 5A L 250V). Nunca utilizar um fusível diferente. Nestes casos, aconselha-se sempre a dirigir-se a um centro de assistência.

Em caso de não funcionamento do motor utilizar a vara **F** em dotação.



EN

7- MOTOR PROGRAMMING

Once the Motor Kit is installed and verified that the operating voltage is 12 V (not higher), the Motor Kit Advanced can be operated either with the button (supplied with the Motor Kit) or with the App. The Motor Kit is equipped with an automatic system that allows the fabric to tension itself once it has been opened completely.

Self-tensioning: when the fabric is completely unrolled, it retracts for a preset time, so that it tensions up. The Motor Kit can be installed on awnings with different fabric extension (related to the length of the awning), thus the automatic system must be "set" beforehand.

CONTROL UNIT PROGRAMMING (SETTING)

Through this procedure the system recognises the complete extension of the awning fabric and automatically defines the self-tensioning, visible the next time it is opened. The self-tensioning of the fabric only works when the awning is opened.

For this operation, perform the following steps:

- Disconnect the 12 V power supply to the control unit
- Press and hold the EXTEND button
- Restore the 12 V power supply; after about 10 seconds the awning will start to open
- When the awning is fully open, or has reached the maximum extension of the fabric, release the EXTEND button
- Wait at least 10 seconds or, if installed, for the LEDs to turn off, then press and hold down the RETRACT button until the awning is completely closed
- The awning is ready for use

The awning can be operated either with the button or with the App

USE WITH BUTTON (AUTOMATIC MODE)

Opening:

- Press the EXTEND button for less than 2 seconds
- The awning will open at the maximum extension of the fabric, making the self-tensioning (in automatic mode, when opening, it is always active)

Closing:

- Press the RETRACT button for less than 2 seconds
- The awning will close completely

Note: the duration of automatic opening is timed and does not take into account the position of the lead bar; if the lead bar is already open, opening in automatic mode will take place for the preset time.

USE WITH BUTTON (MANUAL MODE)

Opening:

- Press the EXTEND button for more than 2 seconds
- The awning will open until the button is released (by releasing it, the engine stops). In this mode the self-tensioning is not active

Closing:

- Press the RETRACT button for more than 2 seconds
- The awning will close until the button is released (by releasing it, the engine stops).

Note: opening the awning in manual mode up to a certain extension, stopping it and then restarting in automatic mode, the opening in automatic mode will take place for the preset time.

Use with App

- Download the Fiamma App on your device (see picture)
- Activate Bluetooth® on your device
- Connect the App to the awning with the Connect button. If the Fiamma network is not displayed, click on Update Networks
- Download and read the App's instructions carefully before use: the App includes the buttons for opening and closing the awning, as well as for switching on and off any lights installed on the awning

The App communicates with the Motor Kit control unit via Bluetooth®, which is generated by the control unit; if there is no 12 V voltage, the App does not work.

Note: opening the awning up to a certain extension, stopping it and then restarting, the opening in automatic mode will take place for the preset time

DE

7 – INSTALLATION DES MOTOR KITS

Nachdem das Motor Kit installiert und überprüft wurde, ob die Betriebsspannung 12 V (max.) beträgt, kann das Motor Kit Advanced sowohl mit der Taste (im Lieferumfang des Motor Kits) als auch per App betätigt werden. Das Motor-Kit ist mit einem automatischen System ausgestattet, mit dem das Gewebe sich von selbst spannt, sobald es vollständig geöffnet wurde. Selbstspannung: Sobald das Gewebe vollständig abgewickelt ist, wird es für eine voreingestellte Zeit wieder eingezogen, um es zu spannen. Das Motor Kit kann an Markisen mit unterschiedlicher Gewebeauszugslänge (abhängig von der Markisenlänge) installiert werden; daher muss das automatische System zuvor „eingestellt“ werden.

PROGRAMMIERUNG DER STEUEREINHEIT (EINSTELLUNG)

Bei diesem Verfahren erkennt das System den vollständigen Auszug des Markisengewebes und bestimmt automatisch die Selbstspannung, die ab der nächsten Öffnung sichtbar wird. Die Selbstspannung des Gewebes erfolgt nur beim Öffnen der Markise.

Für diesen Eingriff wie folgt verfahren:

- Die 12V-Stromversorgung der Steuereinheit trennen;
- Die EXTEND-Taste drücken und gedrückt halten;
- Die 12V-Stromversorgung wiederherstellen; nach 10 Sekunden beginnt sich die Markise zu öffnen;
- Wenn die Markise vollständig bis zur maximalen Auszugslänge des Gewebes geöffnet ist, die EXTEND-Taste loslassen;
- Mindestens 10 Sekunden oder, falls vorhanden, so lange warten, bis sich die LEDs ausschalten; dann die RETRACT-Taste gedrückt halten, bis die Markise vollständig geschlossen ist.
- Die Markise ist nun einsatzbereit.

Die Markise kann sowohl mit der Taste als auch mit der App betätigt werden.

EINSATZ MIT TASTE (AUTOMATIKBETRIEB)

Öffnen:

- Die EXTEND-Taste weniger als 2 Sekunden gedrückt halten.
- Die Markise öffnet sich bis zur maximalen Auszugslänge des Gewebes und spannt sich automatisch (Funktion im Automatikbetrieb beim Öffnen immer aktiviert).

Schließen:

- Die RETRACT-Taste weniger als 2 Sekunden gedrückt halten.
- Die Markise schließt sich vollständig.

Hinweis: Die Dauer der automatischen Öffnung ist zeitgesteuert und berücksichtigt nicht die Position des Frontteils; sollte dieses bereits geöffnet sein, erfolgt die Öffnung im Automatikbetrieb über die gesamte voreingestellte Zeit.

EINSATZ MIT TASTE (MANUELLER BETRIEB)

Öffnen:

- Die EXTEND-Taste länger als 2 Sekunden gedrückt halten.
- Die Markise öffnet sich so lange, bis die Taste losgelassen wird (beim Loslassen wird der Motor gestoppt). Bei dieser Betriebsart ist die automatische Spannung des Gewebes nicht aktiviert.

Schließen:

- Die RETRACT-Taste länger als 2 Sekunden gedrückt halten.
- Die Markise schließt sich so lange, bis die Taste losgelassen wird (beim Loslassen wird der Motor gestoppt).

Hinweis: Sollte die Markise im manuellen Betrieb bis zu einer bestimmten Auszugslänge geöffnet und der Vorgang dann unterbrochen werden, erfolgt bei einem Neustart im Automatikbetrieb die entsprechende Öffnung über die gesamte voreingestellte Zeit.

EINSATZ MIT APP

- Die App Fiamma auf das Gerät herunterladen (siehe Abbildung).
- Bluetooth am eigenen Gerät aktivieren.
- Mit der Taste Connect die App mit der Markise verbinden. Wenn das Fiamma-Netz nicht angezeigt wird, „Update Networks“ anklicken.
- Die Anweisungen der App herunterladen und vor der Verwendung aufmerksam lesen: Die App enthält Tasten zum Öffnen und Schließen der Markise sowie zum Ein- und Ausschalten der evtl. an der Markise installierten Lichter.

Die App kommuniziert mit der Steuereinheit des Motor Kit per Bluetooth. Diese Funktion wird von der Steuereinheit generiert; fehlt 12V-Spannung, funktioniert die App nicht.

Hinweis: Sollte die Markise bis zu einer bestimmten Auszugslänge geöffnet und der Vorgang dann unterbrochen werden, erfolgt bei einem Neustart die Öffnung im Automatikbetrieb über die gesamte voreingestellte Zeit.

7 – PROGRAMMATION DU MOTEUR

Une fois installé le Kit Moteur et vérifié que la tension de fonctionnement est de 12V (et pas supérieure), le Kit Moteur Advanced sera mis en marche ou en appuyant sur la touche (présente sur le produit) ou en utilisant l'appli. Le Kit Moteur est doté d'un dispositif automatique permettant à la toile de se tendre automatiquement mais seulement lorsque cette dernière est complètement déployée.

Mise en tension automatique : après ouverture complète du store, il y aura un mouvement arrière prédéfini permettant de tendre la toile.

Le Kit Moteur est compatible avec des stores aux avancées de toile de différentes mesures (l'avancée étant liée à la longueur du store), c'est pourquoi l'automatisme doit être réglé au préalable.

PROGRAMMATION DU BOÎTIER DE COMMANDE

Grâce à cette procédure, le système détecte quand la toile du store est complètement déployée et définit tout seul la mise en tension automatique, visible dès la prochaine ouverture. La mise en tension automatique de la toile fonctionne seulement en phase d'ouverture.

Voici les étapes à suivre pour cette opération :

- Couper l'alimentation 12V du boîtier électrique
- Appuyer sur la touche EXTEND et la maintenir enfoncée
- Rebrancher à une alimentation à 12V et après 10 secondes le store commencera à se déployer
- Une fois le store complètement déployé à son extension maximale, relâcher la touche EXTEND
- Attendre au moins 10 secondes ou, s'ils sont installés, attendre l'extinction des LED, puis appuyer et maintenir enfoncée la touche RETRACT jusqu'à la fermeture complète du store
- Le store est prêt à l'emploi

Le store peut être mis en marche aussi bien en appuyant sur la touche que par l'intermédiaire de l'appli.

UTILISATION AVEC LA TOUCHE (MODE AUTOMATIQUE)

Ouverture :

- Appuyer sur la touche EXTEND pendant moins de 2 secondes
- Le store s'ouvrira à l'extension maximale de la toile et la mettra en tension automatiquement (fonction toujours activée en modalité automatique et en phase d'ouverture)

Fermeture :

- appuyer sur la touche RETRACT pendant moins de 2 secondes
- le store se fermera complètement

Note : le temps d'ouverture automatique est prédéfini et ne tient pas compte de la position du bandeau frontal ; si ce dernier est déjà ouvert, l'ouverture en modalité automatique durera tout le temps prédéfini.

UTILISATION EN UTILISANT LA TOUCHE (MODE MANUELLE)

Ouverture :

- Appuyer sur la touche EXTEND pendant plus de 2 secondes
- Le store se déploiera jusqu'à ce que la touche soit relâchée (en la relâchant, le moteur s'arrête). Avec cette modalité, la mise en tension automatique n'est pas active.

Fermeture :

- Appuyer sur la touche RETRACT pendant plus de 2 secondes
- Le store se fermera jusqu'à ce que la touche soit relâchée (en la relâchant, le moteur s'arrête).

Note : en ouvrant le store en mode manuel jusqu'à une certaine extension, en l'arrêtant puis en repartant en mode automatique, l'ouverture en mode automatique se fera pour tout le temps prédéfini.

UTILISATION AVEC L'APPLI

- Télécharger l'appli Fiamma sur son appareil personnel (voir dessin)
- Y activer le bluetooth
- Associer l'appli au store avec la touche Connect. Si le périphérique Fiamma ne s'affiche pas, cliquer sur Update Networks
- Télécharger et lire attentivement les consignes d'utilisation de l'appli avant son utilisation : l'appli prévoit des touches pour l'ouverture et la fermeture du store mais aussi pour la marche et l'arrêt de toute lumière installée sur le store.

L'Appli communique avec le boîtier de commande du Kit Moteur par l'intermédiaire du bluetooth ; sans tension à 12V, l'appli ne fonctionne pas.

Note : en ouvrant le store jusqu'à une certaine extension, en l'arrêtant puis en repartant en mode automatique, l'ouverture en mode automatique se fera pour tout le temps prédéfini.

ES

7 – PROGRAMACIÓN DEL MOTOR

Después de haber instalado el Motor Kit y haber comprobado que la tensión de funcionamiento no supere los 12 V, el Motor Kit Advanced se puede activar tanto con el botón (incluido con el Motor Kit) como con la app. El Motor Kit tiene un sistema automático que permite tensar la lona una vez que se abre por completo. Tensado automático: cuando la lona se ha desenrollado por completo, se retira durante un tiempo predeterminado para tensarse.

El Motor Kit se puede instalar en toldos con una extensión de la lona diferente (en relación con la longitud del toldo), así que es necesario configurar previamente el sistema automático.

PROGRAMACIÓN DE LA CENTRALITA (CONFIGURACIÓN)

Con este procedimiento el sistema reconoce la extensión completa de la lona del toldo y automáticamente define el tensado automático, que será visible en la siguiente apertura. El tensado automático de la lona funciona solo con el toldo abierto.

Para llevar a cabo esta operación, realice los siguientes pasos:

- Desconecte la corriente de 12 V de la centralita.
- Mantenga pulsado el botón EXTEND.
- Vuelva a conectar la corriente de 12 V; el toldo comenzará a abrirse después de unos 10 segundos.
- Cuando se haya abierto completamente con la máxima extensión de la lona, suelte el botón EXTEND
- Espere al menos 10 segundos o hasta que se apaguen las luces LED (si se han instalado). A continuación, pulse y mantenga pulsado el botón RETRACT hasta que se cierre por completo el toldo.
- El toldo está listo para el uso.

El toldo se puede activar tanto con el botón como con la app.

USO CON BOTÓN (MODO AUTOMÁTICO)

Apertura:

- Pulse el botón EXTEND durante menos de 2 segundos.
- El toldo se abrirá hasta alcanzar la máxima extensión de la lona y se tensará automáticamente (en modo automático, en la apertura, el tensado automático está siempre activo).

Cierre:

- Pulse el botón RETRACT durante menos de 2 segundos.
- El toldo se cerrará completamente.

Nota: La duración de la apertura automática está temporizada y no tiene en cuenta la posición del frontal. Si este ya está abierto, la apertura automática durará todo el tiempo predefinido.

USO CON BOTÓN (MODO MANUAL)

Apertura:

- Pulse el botón EXTEND durante más de 2 segundos.
- El toldo se abrirá hasta que suelte el botón (al soltarlo, se interrumpe el funcionamiento del motor). El tensado automático no se encuentra activo en este modo.

Cierre:

- Pulse el botón RETRACT durante más de 2 segundos.
- El toldo se cerrará hasta que suelte el botón (al soltarlo, se interrumpe el funcionamiento del motor).

Nota: Si se abre el toldo en modo manual hasta que alcance cierta extensión, se detiene la apertura y luego se vuelve a poner en marcha en modo automático, la apertura en modo automático durará todo el tiempo predefinido.

USO CON APP

- Descargue la app Fiamma en su dispositivo (véase figura).
- Active el bluetooth en su dispositivo.
- Conecte la app al toldo con la tecla Connect. Si la red Fiamma no aparece, haga clic en Update Networks.
- Descargue y lea atentamente las instrucciones de la app antes del uso: la app cuenta con teclas para abrir y cerrar el toldo, así como para encender y apagar las luces que se hayan instalado en el toldo.

La app se comunica con la centralita del Motor Kit por bluetooth, generado por la centralita; sin la tensión de 12 V, la app no funciona.

Nota: Si se abre el toldo hasta que alcance cierta extensión, se detiene la apertura y luego se vuelve a poner en marcha, la apertura en modo automático durará todo el tiempo predefinido.

7 – PROGRAMMAZIONE MOTORE

Una volta installato il Motor Kit e verificato che la tensione di funzionamento sia di 12V (non superiore), il Motor Kit Advanced può essere azionato sia con il pulsante (in dotazione al Motor Kit) sia con la App. Il Motor Kit è provvisto di un sistema automatico che permette al telo di auto-tensionarsi una volta aperto completamente. Auto-tensionamento: quanto il telo è completamente svolto, si ritrae per un tempo predefinito, così da mettersi in tensione.

Il Motor Kit può essere installato su tendalini con estensione del telo differente (correlata alla lunghezza del tendalino), quindi il sistema automatico va preventivamente “settato”.

PROGRAMMAZIONE CENTRALINA

Con questa procedura il sistema riconosce la completa estensione del telo del tendalino e in automatico definisce l'auto-tensionamento, visibile alla successiva apertura. L'auto-tensionamento del telo funziona solo in apertura tendalino.

Per questa operazione, eseguire i seguenti passaggi:

- Togliere l'alimentazione 12V alla centralina;
- Premere e mantenere premuto il pulsante EXTEND;
- Ripristinare l'alimentazione 12V; dopo circa 10 secondi il tendalino inizierà ad aprirsi
- Quando il tendalino sarà completamente aperto alla massima estensione del telo, rilasciare il pulsante EXTEND
- Attendere almeno 10 secondi o, se installati, lo spegnimento dei led, quindi premere e mantenere premuto il tasto RETRACT fino alla completa chiusura del tendalino.
- Il tendalino è pronto per l'uso

Il tendalino può essere azionato sia con il pulsante che con la App

USO CON PULSANTE (MODALITA' AUTOMATICO)

Apertura:

- Premere il tasto EXTEND per meno di 2 secondi
- Il tendalino si aprirà alla massima estensione del telo, facendo l'auto-tensionamento (in modalità automatica, in apertura, è sempre attivo)

Chiusura:

- Premere il tasto RETRACT per meno di 2 secondi. Il tendalino si chiuderà completamente

Nota: la durata dell'apertura automatica è temporizzata e non tiene conto della posizione del frontale; se questo è già aperto, l'apertura in modalità automatica avverrà per tutto il tempo predefinito.

USO CON PULSANTE (MODALITA' MANUALE)

Apertura:

- Premere il tasto EXTEND per più di 2 secondi
- Il tendalino si aprirà fino a quando verrà rilasciato il pulsante (rilasciandolo, il motore si interrompe). In questa modalità l'auto-tensionamento non è attivo

Chiusura:

- Premere il tasto RETRACT per più di 2 secondi.
- Il tendalino si chiuderà fino a quando verrà rilasciato il pulsante (rilasciandolo, il motore si interrompe).

Nota: aprendo il tendalino in modalità manuale fino ad una certa estensione, fermandolo e poi ripartendo in modalità automatica, l'apertura in modalità automatica avverrà per tutto il tempo predefinito.

USO CON APP

- Scaricare l'App Fiamma sul proprio dispositivo (vedi figura)
- Attivare il bluetooth sul proprio dispositivo
- Collegare l'App al tendalino con il tasto Connect. Se la rete Fiamma non viene visualizzata, cliccare su Update Networks
- Scaricare e leggere attentamente le istruzioni dell'App prima dell'utilizzo: l'app prevede i tasti per l'apertura e la chiusura del tendalino, nonché per l'accensione e lo spegnimento delle eventuali luci installate sul tendalino
- L'App comunica con la centralina del Motor Kit tramite bluetooth, che viene generato dalla centralina; se non c'è la tensione 12V, l'App non funziona.

Nota: aprendo il tendalino fino ad una certa estensione, fermandolo e poi ripartendo, l'apertura in modalità automatica avverrà per tutto il tempo predefinito.

7 – PROGRAMMERING MOTOR

Nadat de motorkit is geïnstalleerd en is gecontroleerd of de bedrijfsspanning 12V (niet hoger) is, kan de geavanceerde motorkit worden bediend met de knop (meegeleverd met de motorkit) of met de app. De motorkit is uitgerust met een spansysteem om het doek af te spannen wanneer het volledig is afgerold. Zelfspannend: wanneer het doek volledig is afgerold, trekt het zich gedurende een vooraf bepaalde tijd terug, zodat het vanzelf kan opspannen. De motorkit kan worden geïnstalleerd op luifels met verschillende doekafmetingen (afhankelijk van de lengte van de luifel). Het automatisch systeem moet dus vooraf worden geconfigureerd.

DE REGELEENHEID PROGRAMMEREN (CONFIGURATIE)

Door te programmeren herkent het systeem de volledige reikwijdte van de luifel en wordt de automatische zelfspanning afgesteld, die bij de volgende opening van de luifel wordt geactiveerd. Het zelfspannen van de luifel werkt alleen als de luifel wordt geopend.

Ga hiervoor als volgt te werk:

- Schakel de 12V-voeding van de regeleenheid uit;
- Houd de EXTEND-knop ingedrukt;
- Herstel de 12V-voeding; na ongeveer 10 seconden gaat de luifel open
- Wanneer de luifel volledig geopend is, laat u de EXTEND-knop los
- Wacht minstens 10 seconden of, indien geïnstalleerd, tot de leds uit zijn, druk vervolgens op de RETRACT-knop en houd deze ingedrukt tot de luifel volledig gesloten is.
- De luifel is klaar voor gebruik.

De luifel kan zowel met de knop als via de app worden bediend

KNOPBEDIENING (AUTOMATISCH)

Openen:

- Druk minder dan 2 seconden op de EXTEND-knop
- De luifel gaat open tot de maximale reikwijdte van het doek, waardoor het zelfspannend wordt (bij het openen is deze in de automatische modus altijd actief)

Sluiten:

- Druk minder dan 2 seconden op de RETRACT-knop
- De luifel gaat volledig dicht

Opmerking: de duur van het automatisch openen is tijdgeremd en is niet afhankelijk van de positie van het frontpaneel; als het frontpaneel al geopend is, wordt het openen in de automatische modus voor een standaardtijd gestuurd.

KNOPBEDIENING (HANDMATIG)

Openen:

- Druk langer dan 2 seconden op de EXTEND-knop
- De luifel gaat open tot de knop wordt losgelaten (door de knop los te laten stopt de motor). In deze modus is het automatisch spansysteem niet actief

Sluiten:

- Druk langer dan 2 seconden op de RETRACT-knop
- De luifel gaat dicht tot de knop wordt losgelaten (door de knop los te laten stopt de motor).

Opmerking: wanneer u de luifel tot op zekere reikwijdte in de handmatige modus opent, deze stopt en vervolgens opnieuw start in de automatische modus, dan wordt het openen in de automatische modus voor een standaardtijd gestuurd.

BEDIENING MET APP

- Download de app Fiamma op uw apparaat (zie afbeelding)
- Activeer Bluetooth op uw apparaat
- Sluit de app aan op de luifel met de 'Connect'-knop (verbinden). Als het Fiamma-netwerk niet wordt weergegeven, klik dan op 'Update Networks' (Netwerken bijwerken)
- Download en lees de instructies van de app zorgvuldig voor gebruik: de app bevat de knoppen voor het openen en sluiten van de luifel, evenals voor het in- en uitschakelen van de eventuele verlichting die op de luifel is geïnstalleerd.

De app communiceert met de regeleenheid van de motorkit via Bluetooth, die door de regeleenheid wordt gegenereerd. Zonder 12V-spanning werkt de app niet.

Opmerking: wanneer u de luifel tot op zekere reikwijdte opent, deze stopt en vervolgens opnieuw start, dan wordt de automatische modus voor een standaardtijd gestuurd.

SV 7 – PROGRAMMERING AV MOTOR

När Motor Kit har ställts in och efter en kontroll att funktionsspänningen är 12V (inte över) kan Motor Kit Advanced aktiveras både med knappen (medföljer med Motor Kit) och med appen. Motor Kit är utrustad med ett automatiskt system som gör att duken spänns automatiskt när den har öppnats fullständigt. Automatisk spänning: när duken är helt utrullad dras den in under en förbestämd tid för att spännas. Motor Kit kan installeras på markiser med en annan utfällning av duken (i förhållande till markisens längd) och därmed ska det automatiska systemet först "ställas in".

PROGRAMMERING AV STYRENHETEN (INSTÄLLNING)

Med detta förfarande detekterar systemet dukens hela utfällning och fastställer den automatiska spänningen som ses vid nästa öppning. Dukens automatiska spänning fungerar endast vid markisens öppning.

För detta förfarande, gör så här:

- Slå från spänningstillförseln på 12 V till styrenheten;
- Tryck ned och håll knappen EXTEND nedtryckt;
- Återställ spänningsförsörjningen på 12 V. Efter några sekunder börjar markisen att fällas ut.
- Släpp upp knappen EXTEND när markisen är helt öppen till maximal utfällning.
- Vänta minst 10 sekunder eller tills led-lamporna (i förekommande fall) släcks. Tryck och håll därefter ner knappen RETRACT tills markisen stängts fullständigt.
- Markisen är nu klar att användas.

Markisen kan aktiveras både med knappen och med appen

ANVÄNDNING MED KNAPP (AUTOMATISKT LÄGE)

Öppning:

- Tryck på knappen EXTEND i minst två sekunder
- Markisen öppnas till max utfällning av markisen genom en automatisk spänning (alltid aktiv i automatiskt läge under öppning)

Stängning:

- 1 Tryck på knappen RETRACT i högst två sekunder
- 2 Markisen stängs helt och hållet

OBS! den automatiska öppningen är tidsinställd och tar inte hänsyn till frontdelens position. Om den redan är öppen kommer öppningen i automatiskt läge att ske under den förinställda tiden.

ANVÄNDNING MED KNAPP (MANUELLT LÄGE)

Öppning:

- Tryck på knappen EXTEND i minst två sekunder
- Markisen öppnas tills knappen släpps (motorn stannar när den släpps). I detta läge är den automatiska spänningen inte aktiv

Stängning:

- Tryck på knappen RETRACT i minst två sekunder
- Markisen stängs tills knappen släpps (motorn stannar när den släpps).

OBS! om markisen öppnas i manuellt läge till en viss spänning och sedan stannas och aktiveras om i automatiskt läge, görs öppningen i automatiskt läge under den förinställda tiden.

ANVÄNDNING MED APP

- Ladda ner appen Fiamma på din enhet (se bilden)
- Aktivera bluetooth på din enhet
- Anslut appen till markisen med knappen Connect. Klicka på Update Networks om Fiamma-nätet inte visas.
- Ladda ner och läs noggrant instruktionerna i appen innan någon användning: appen har knapparna för öppning och stängning av markisen samt tändning och släckning av eventuella ljus som installerats på markisen

Appen kommunicerar med styrenheten för Motor Kit via bluetooth som skapas från styrenheten. Appen fungerar inte om ingen 12V spänning finns.

OBS! om markisen öppnas till en viss spänning och sedan stannas och aktiveras om, görs öppningen i automatiskt läge under den förinställda tiden.

DA

7 – MOTORPROGRAMMERING

Når enheden Motor Kit er monteret og det er blevet kontrolleret at driftsspændingen er på 12V (og ikke mere), kan Motor Kit Advanced aktiveres både med knappen (der følger med enheden Motor Kit) eller med App'en. Enheden Motor Kit er udstyret med et automatisk system, der gør det muligt for markisen at udføre automatisk selvspænding, når den er helt åben.

Automatisk selvspænding: Når markisen er helt rullet ud, trækkes den tilbage med et forudbestemt tidsinterval, så den spændes ud. Enheden Motor Kit kan monteres på markiser med varierende udstrækning (afhængig af længden på markisen), derfor skal det automatiske system indstilles forudgående.

PROGRAMMERING STYREENHED (INDSTILLING)

Med denne procedure genkender systemet den totale udrulning af markisen og definerer automatisk den automatiske selvspænding, der vil vise sig ved den efterfølgende åbning. Automatisk selvspænding virker kun ved åbningen af markisen.

For denne operation udføres følgende trin:

- Fjern 12 V strømforsyningen fra styreenheden.
- Tryk på knappen EXTEND og hold den inde.
- Tilslut igen 12 V strømforsyningen. Efter ca. 10 sekunder vil markisen begynde at åbne sig.
- Når markisen er rullet ud i hele sin længde, slippes knappen EXTEND.
- Vent mindst 10 sekunder eller, hvis installeret, slukningen af led-lampen, og tryk herefter på knappen RETRACT, indtil markisen lukker helt.
- Markisen er klar til brug.

Markisen kan aktiveres både med knappen og med App'en.

BRUG MED KNAK (AUTOMATISK TILSTAND)

Åbning:

- Tryk på knappen EXTEND i mindre end 2 sekunder.
- Markisen ruller ud i hele sin længde og der udføres automatisk selvspænding (i automatisk tilstand, under åbningen, er den altid aktiv).

Lukning:

- Tryk på knappen RETRACT i mindre end 2 sekunder.
- Markisen lukkes helt.

NB: Varigheden af den automatiske åbning af markisen er tidsindstillet og påvirkes ikke af positionen af frontstykket. Hvis denne del allerede er åben, vil åbningen i automatisk tilstand foregå under hele det forudindstillede tidsinterval.

BRUG MED KNAK (MANUEL TILSTAND)

Åbning:

- Tryk på knappen EXTEND i mere end 2 sekunder.
- Markisen ruller ud indtil knappen slippes (når knappen slippes afbrydes motoren). I denne tilstand er den automatiske selvspænding ikke aktiv.

Lukning:

- Tryk på knappen RETRACT i mere end 2 sekunder.
- Markisen lukkes indtil knappen slippes (når knappen slippes afbrydes motoren).

NB: Når markisen åbnes i manuel tilstand og indtil en bestemt udstrækning, hvorefter der fortsættes med udrulning i automatisk tilstand, vil åbningen i automatisk tilstand foregå under hele det forudindstillede tidsinterval.

BRUG MED APP

- Download App'en "Fiamma" på din bærbare enhed (se figuren).
- Aktiver bluetooth på din enhed.
- Tilslut App'en til markisen med knappen "Connect". Hvis netværket "Fiamma" ikke vises, skal der trykkes på knappen Opdater netværk.
- Download og læs instruktionerne til App'en grundigt inden brugen: App'en har taster for åbning og lukning af markisen, sammen med muligheden for tænding og slukning af de eventuelle lys monteret på markisen.

App'en kommunikerer med styreenheden på enheden Motor Kit via bluetooth, der styres fra styreenheden. Hvis der ikke er tilsat spænding på 12V, virker App'en ikke.

NB: Når markisen åbnes til en hvis udstrækning, og der standses og herefter fortsættes med åbningen, vil åbningen i automatisk tilstand foregå under hele det forudindstillede tidsinterval.

NO 7 – PROGRAMMERING AV MOTOREN

Når du har installert Motor Kit og kontrollert at funksjonsspenningen er 12 (ikke over), kan Motor Kit Advanced aktiveres både med tasten (som følger med settet) eller med applikasjonen. Motor Kit er utstyrt med et automatisk system som gjør det mulig for markisen og strammes når den har blitt helt åpnet. Automatisk stramming: når stoffet er helt rullet ut trekker det seg tilbake i et forhåndsdefinert tidsrom, slik at det strammes. Enheten Motor kan installeres på markiser med en annen utstrekning av stoffet (i samsvar med lengden på markisen), dermed skal det automatiske systemet "stille inn" på forhånd.

PROGRAMMERING AV KONTROLLENHET (INNSTILLING)

Med denne framgangsmåten gjenkjenner systemet fullstendig utstrekning a stoffet i markisen og definerer automatisk strammingen, som blir synlig ved neste åpning. Automatisk stramming av markisen fungerer bare under åpning av markisen.

For denne framgangsmåten utfører du følgende trinn:

- Kutt 12V strømforsyningen til kontrollenheten,
- Trykk og hold inne tasten EXTEND;
- Gjenopprett 12V strømforsyningen. Etter 10 sekunder vil markisen begynne å åpne seg.
- Når markisen er helt åpnet eller har nådd ønsket åpning slipper du tasten EXTEND
- Vent minst 10 sekunder eller, hvis de er installert, til ledlampene slukkes, og trykk og hold deretter inne tasten RETRACT helt til markisen er helt lukket.
- Markisen er klar til bruk.

Markisen kan aktiveres både med tasten og med app'en

BRUK MED TAST (AUTOMATISK MODUS)

Åpning:

- Trykk på tasten EXTRACT i mindre enn 2 sekunder
- Markisen åpnes så langt det går og foretar automatisk stramming (i automatisk modus er denne funksjonen alltid aktiv under åpning)

Lukking:

- Trykk på tasten RETRACT i mindre enn 2 sekunder
- Markisen lukkes fullstendig

Merk: Varighet av den automatiske åpningen er tidsinnstilt og tar ikke hensyn til plasseringen av fronten. Hvis denne allerede er åpen vil den automatiske tiden skje gjennom hele den forhåndsinnstilte tiden.

BRUK MED TAST (MANUELL MODUS)

Åpning:

- Trykk på tasten EXTEND i mer enn 2 sekunder
- Markisen åpnes til du slipper tasten (når du slipper tasten slås motoren av) I denne modusen er ikke automatisk stramming aktivert

Lukking:

- Trykk på tasten RETRACT i mer enn 2 sekunder
- Markisen lukkes til du slipper tasten (når du slipper tasten slås motoren av)

Merk: Når du åpner markisen i manuell modus helt til en viss utstrekning, stanser den og deretter åpner den igjen i automatisk modus, vil åpning i automatisk modus skje gjennom hele den forhåndsdefinerte tiden.

BRUK MED APP'EN

- Last ned Fiamma-app'en på enheten din (se figur)
- Aktiver bluetooth på enheten din
- Koble app'en til markisen med Connect-tasten. Hvis Fiamma-nettet ikke vises må du klikke på Update Networks
- Last ned og les instruksjonene til applikasjonen for bruk. App'en forutsetter taster for åpning og lukking av markisen og for tenning og slukking av eventuelle lys som er installert på markisen

App'en kommuniserer med kontrollenheten til Motor Kit via bluetooth, som genereres av kontrollenheten, hvis spenningen ikke er 12V, fungerer ikke app'en.

Merk: Når du åpner markisen helt til en viss utstrekning, stanser den og deretter åpner den igjen, vil åpning i automatisk modus skje gjennom hele den forhåndsdefinerte tiden.

7 – MOOTTORIN OHJELMOINTI

Kun moottorisarja on asennettu ja on tarkastettu, että käyttöjännite on 12 V (ei enemmän), Advanced-moottorisarjaa voidaan käsitellä sekä painikkeella (moottorisarjan vakiovaruste) että sovelluksella. Moottorisarja sisältää automaattisen järjestelmän, jonka avulla markiisi pingottuu automaattisesti sen jälkeen, kun se on täysin avattu. Automaattipingotus: kun markiisi on rullattu täysin auki, se vetäytyy esimääritetyn ajan, jotta se pingottuu kunnolla. Moottorisarja voidaan asentaa markiiseihin, joiden kangas voidaan levittää eri pituudelle (riippuu markiisin pituudesta), näin on suoritettava etukäteen automaattijärjestelmän ”määrittys”.

OHJAUSYKSIKÖN OHJELMOINTI (MÄÄRITYS)

Tämän menettelyn avulla järjestelmä tunnistaa markiisin kankaan täyteen pituuteen levityksen ja näin se määrittää itsenäisesti automaattipingotuksen, joka tapahtuu seuraavan aukaisun yhteydessä. Kankaan automaattipingotus toimii ainoastaan markiisin aukaisussa.

Tämä toimenpide tapahtuu suorittamalla seuraavat vaiheet:

- Poista ohjausyksikön virransyöttö (12 V)
- Paina ja pidä painettuna EXTEND-painiketta
- Palauta virransyöttö (12 V) ja noin 10 sekunnin kuluttua markiisi alkaa avautua
- Kun markiisi on täysin auki ja on saavutettu kankaan maksimaalinen pituus, vapauta EXTEND-painike
- Odota vähintään 10 sekuntia tai ledien sammuminen (jos varusteena) ja sitten paina sekä pidä painettuna RETRACT-näppäintä, kunnes markiisi on täysin suljettu.
- Markiisi on nyt käyttövalmis.

Markiisia voidaan käyttää sekä painikkeella että sovelluksella

KÄYTTÖ PAINIKKEELLA (AUTOMAATTINEN TILA)

Aukaisu:

- Paina EXTEND-näppäintä alle 2 sekuntia
- Markiisi avautuu kankaan maksimaaliseen pituuteen suorittaen automaattipingotuksen (automaattitilassa, aukaistaessa aina päällä)

Sulkeminen:

- Paina RETRACT-näppäintä alle 2 sekuntia
- 2. markiisi sulkeutuu kokonaan

Huomaa: automaattisen aukaisun kesto aika on ajoitettu ja se ei huomioi etutangan asentoa, jos tämä on jo auki, automaattitilassa tapahtuva aukaisu kestää koko esimääritetyn ajan.

KÄYTTÖ PAINIKKEELLA (MANUAALINEN TILA)

Aukaisu:

- Paina EXTEND-näppäintä yli 2 sekuntia
- Markiisi jatkaa avautumista, kunnes painike vapautetaan (vapauttaminen keskeyttää moottorin toiminnan). Tässä tilassa automaattipingotus ei ole päällä

Sulkeminen:

- Paina RETRACT-näppäintä yli 2 sekuntia
- Markiisi sulkeutuu, kunnes painike vapautetaan (vapauttaminen keskeyttää moottorin toiminnan).

Huomaa: avaamalla markiisi manuaaltilassa tiettyyn pituuteen, pysäyttämällä se ja jatkamalla sitten automaattitilassa, automaattitilan aukaisu jatkuu koko esimääritetyn ajan.

KÄYTTÖ SOVELLUKSELLE

- Lataa Fiamman sovellus omaan laitteeseesi (katso kuvaa)
- Kytke päälle oman laitteesi bluetooth-yhteys
- Liitä sovellus markiisiin Connect-näppäimellä. Jos Fiamman verkkoa ei näytetä, klikkaa Update Networks
- Lataa ja lue huolella sovelluksen ohjeet ennen käyttöä: sovelluksessa on näppäimet markiisin aukaisulle ja sulkemiselle sekä mahdollisten markiisiin asennettujen valojen syyttämiseksi ja sammuttamiselle.

Sovellus viestii moottorisarjan kanssa bluetooth-yhteydellä, jonka ohjausyksikkö tarjoaa. Jos sillä ei ole 12 V:n jännitettä, sovellus ei toimi.

Huomaa: avaamalla markiisi tiettyyn pituuteen, pysäyttämällä se ja jatkamalla sitten, automaattitilan aukaisu jatkuu koko esimääritetyn ajan.

PT

7 – PROGRAMAÇÃO DO MOTOR

Uma vez instalado o Motor Kit e verificado que a tensão de funcionamento é de 12V (não superior), o Motor Kit Advanced pode ser acionado tanto com o botão (em dotação ao Motor Kit) como com a App. O Motor Kit está provido de um sistema automático que permite à lona de se autotensionar, uma vez aberta completamente. Autotensionamento: quando a lona está completamente desenrolada, recua por um tempo predefinido, de modo a ficar tendida. O Motor Kit pode ser instalado em toldos com extensão da lona diferente (ligada ao comprimento do toldo), portanto, o sistema automático deve ser previamente “configurado”.

PROGRAMAÇÃO DA CENTRALINA (CONFIGURAÇÃO)

Com este procedimento o sistema reconhece a completa extensão da lona do toldo e em automático define o autotensionamento, visível na abertura sucessiva. O autotensionamento da lona funciona só na abertura do toldo.

Para esta operação, executar as passagens seguintes:

- Cortar a alimentação 12V à centralina;
- Pressionar e manter pressionado o botão EXTEND;
- Restabelecer a alimentação 12V; após cerca de 10 segundos, o toldo iniciará a abrir-se.
- Quando o toldo estiver completamente aberto, na extensão máxima da lona, largar o botão EXTEND
- Aguardar pelo menos 10 segundos ou, se instalados, pela desligação dos leds e depois premir e manter premido o botão RETRACT até o toldo fechar completamente.
- O toldo está pronto para o uso.

O toldo pode ser acionado quer com o botão quer com a App

UTILIZAÇÃO COM BOTÃO (MODALIDADE AUTOMÁTICA)

Abertura:

- Pressionar o botão EXTEND por menos de 2 segundos
- O toldo abre-se na máxima extensão da lona, fazendo o autotensionamento (na modalidade automática, na abertura, está sempre ativo)

Fecho:

- Pressionar o botão RETRACT por menos de 2 segundos
- O toldo fecha-se completamente

Nota: a duração da abertura automática é temporizada e não tem em conta a posição da parte frontal; se esta estiver já aberta, a abertura na modalidade automática acontecerá durante todo o tempo predefinido.

UTILIZAÇÃO COM BOTÃO (MODALIDADE MANUAL)

Abertura:

- Pressionar o botão EXTEND por mais de 2 segundos
- O toldo abre-se até ser libertado o botão (ao libertar o botão, o motor interrompe-se). Nesta modalidade o autotensionamento não está ativo.

Fecho:

- Pressionar o botão RETRACT por mais de 2 segundos
- O toldo fecha-se até ser libertado o botão (ao libertar o botão, o motor interrompe-se).

Nota: ao abrir o toldo na modalidade manual até uma determinada extensão, parando-o e depois repartindo na modalidade automática, a abertura na modalidade automática acontecerá durante todo o tempo predefinido.

UTILIZAÇÃO COM A APP

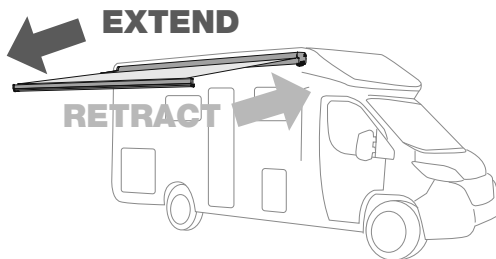
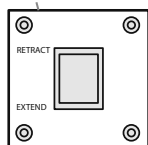
- Descarregar a App Fiamma no seu dispositivo (ver figura)
- Ativar o bluetooth no seu dispositivo
- Ligar a App ao toldo com o botão Connect. Se a rede Fiamma não for visualizada, clicar em Update Networks
- Descarregar e ler atentamente as instruções da App antes da utilização: a app prevê os botões para a abertura e o fecho do toldo, assim como para a ligação e desligação das eventuais luzes instaladas sul tendalino

A App comunica com a centralina do Motor Kit através de bluetooth, que é gerado pela centralina; se não houver tensão de 12V, a App não funciona.

Nota: ao abrir o toldo até uma determinada extensão, parando-o e depois repartindo, a abertura na modalidade automática acontecerá durante todo o tempo predefinido.

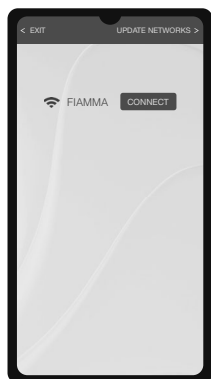
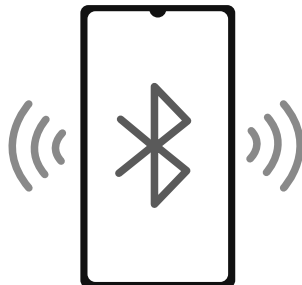
7A

E Control System



7B

Fiamma APP Icon

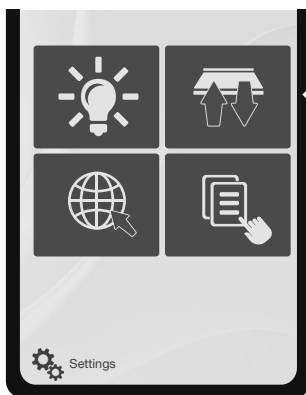


7B



 INSTRUCTION

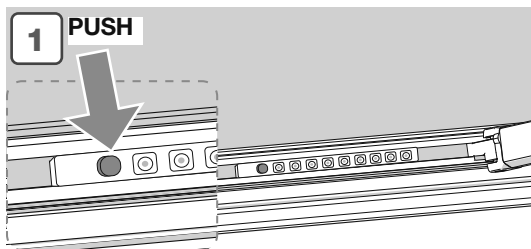
LIGHT
MANAGEMENT



AWNING
MANAGEMENT



Only for KIT AWNING LED
Item No. 98655-471



2 Switch on with the app



EN

OPENING OF THE AWNING

Perform the operation in two people, taking care to accompany the front of the awning during the opening (being a non-self-supporting arm awning, it should never be opened without supporting the lead bar). Once the fabric is completely open and pretensioned, lower and adjust the legs as shown in the figure. If the opening operation cannot be carried out by two people, open the lead bar by about 1 metre and lower the legs to support the lead bar itself (as shown in the figure); proceed progressively until the awning is fully extended.

DE

ÖFFNEN DER MARKISE

Für den Eingriff werden 2 Personen benötigt, wobei darauf zu achten ist, dass das Frontteil der Markise während der Öffnung festgehalten wird (da die Arme der Markise nicht selbsttragend sind, darf sie nur bei gleichzeitiger Abstützung des Frontteils geöffnet werden). Sobald das Gewebe vollständig geöffnet und vorgespannt ist, die Stäbe entsprechend der Abbildung senken und einstellen. Steht keine zweite Person zur Verfügung, das Frontteil ca. 1 Meter öffnen und die Stäbe senken, um das Frontteil abzustützen (siehe Abbildung); auf diese Weise weiter fortfahren, bis die Markise vollständig ausgezogen ist.

FR

OUVERTURE DU STORE

Effectuer cette opération à 2 en faisant attention à bien accompagner le bandeau frontal durant l'ouverture (le store à bras non autoportants ne doit pas être ouvert sans soutenir le bandeau frontal). Une fois que la toile est complètement déployée et mise en tension, baisser et régler les pieds d'appui au sol comme indiqué dans le dessin. Au cas où il ne serait pas possible d'effectuer l'opération à 2, faire sortir le bandeau frontal d'environ 1 mètre et baisser les pieds pour qu'ils puissent supporter le bandeau frontal (voir dessin) ; procéder de cette manière jusqu'à l'ouverture complète du store.

ES

OUVERTURE DU STORE

Effectuer cette opération à 2 en faisant attention à bien accompagner le bandeau frontal durant l'ouverture (le store à bras non autoportants ne doit pas être ouvert sans soutenir le bandeau frontal). Une fois que la toile est complètement déployée et mise en tension, baisser et régler les pieds d'appui au sol comme indiqué dans le dessin. Au cas où il ne serait pas possible d'effectuer l'opération à 2, faire sortir le bandeau frontal d'environ 1 mètre et baisser les pieds pour qu'ils puissent supporter le bandeau frontal (voir dessin) ; procéder de cette manière jusqu'à l'ouverture complète du store.

IT

APERTURA DEL TENDALINO

Effettuare l'operazione in due persone, avendo cura di accompagnare il frontale del tendalino durante l'apertura (essendo un tendalino a bracci non autoportanti, non va mai aperto senza supportare il frontale). Una volta che il telo è completamente aperto e pretensionato, abbassare e regolare le paline come da figura. Nel caso in cui non si possa effettuare l'operazione di apertura in 2 persone, aprire di circa 1 metro il frontale e abbassare le paline per supportare il frontale stesso (come da figura); procedere così progressivamente fino alla completa estensione del tendalino.

NL

LUIFEL OPENEN

Hiervoor zijn twee personen nodig. Begeleid het frontpaneel van de luifel tijdens het openen ervan (de luifel is niet voorzien van zelfdragende armen, waardoor deze nooit mag worden geopend zonder het frontpaneel te ondersteunen). Zodra het doek volledig open en voorgespannen is, laat u de poten zakken en stelt u ze in zoals op de afbeelding is getoond. Als de luifel niet door 2 personen kan worden geopend, opent u het frontpaneel tot ongeveer 1 meter en laat u de poten zakken om het frontpaneel te ondersteunen (zie afbeelding); ga geleidelijk aan verder tot het luifeldoek volledig is uitgeschoven.

SV

ÖPPNING AV MARKISEN

Två personer ska utföra åtgärden och se till att följa markisens framdel under öppningen (eftersom det är en markis utan självbärande armar, får den aldrig öppnas utan att stödja framdelen). När markisen är helt öppen och förspänd ska stavarna sänkas och regleras som på bilden. Om öppningen inte kan utföras av två personer, öppna framdelen med ungefär en meter och sänk ned stavarna för att stödja framdelen (som på bilden). Fortsätt gradvis tills markisen är helt utsträckt.

DA **ÅBNING AF MARKISEN**

Foretag operationen to personer, og vær opmærksom på at hjælpe frontstykket på vej under åbningen (da der er tale om en markise med ikke selv bærende arme for åbningen, må den aldrig åbnes uden at understøtte frontstykket). Når markisen er rullet helt ud og der er udført selvspænding, skal de små kugler sænkes og justeres som vist på figuren.

Hvis operationen med åbningen ikke kan gennemføres ved hjælp af to personer, åbnes markisen til ca. 1 meter og de små kugler flyttes for at understøtte frontstykket (som vist på figuren). Fortsæt derefter med åbningen af markisen med et stykke ad gangen.

NO **ÅPNING AV MARKISEN**

To personer må utføre denne operasjonen, pass på å holde fronten på markisen gjennom hele åpningen (siden det er en markise som ikke har selv bærende ender må den aldri åpnes uten at du støtter fronten). Når markisen er helt åpnet og forhåndsstrammet senker du og regulerer stengene som vist i figuren.

Hvis det ikke er to personer som kan åpne markisen åpner du fronten cirka 1 meter og senker stengene for å støtte selve fronten (som vist i figuren). Fortsett deretter gradvis til markisen er helt utstrekt.

FI **MARKIISIN AUKAISU**

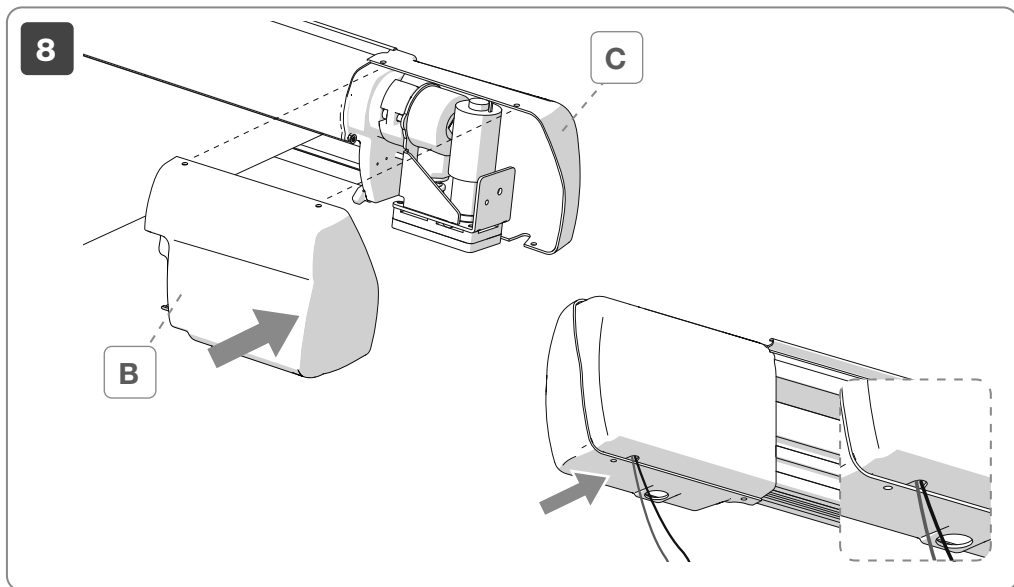
Tämän toimenpiteen suorittaminen vaatii kaksi henkilöä, jotta huolehditaan markiisin etutangon saattamisesta aukaisun aikana (koska kyseessä on markiisi, jonka kannattimet eivät ole itsekantavia, sitä ei saa koskaan avata ilman etutangon tukemista).

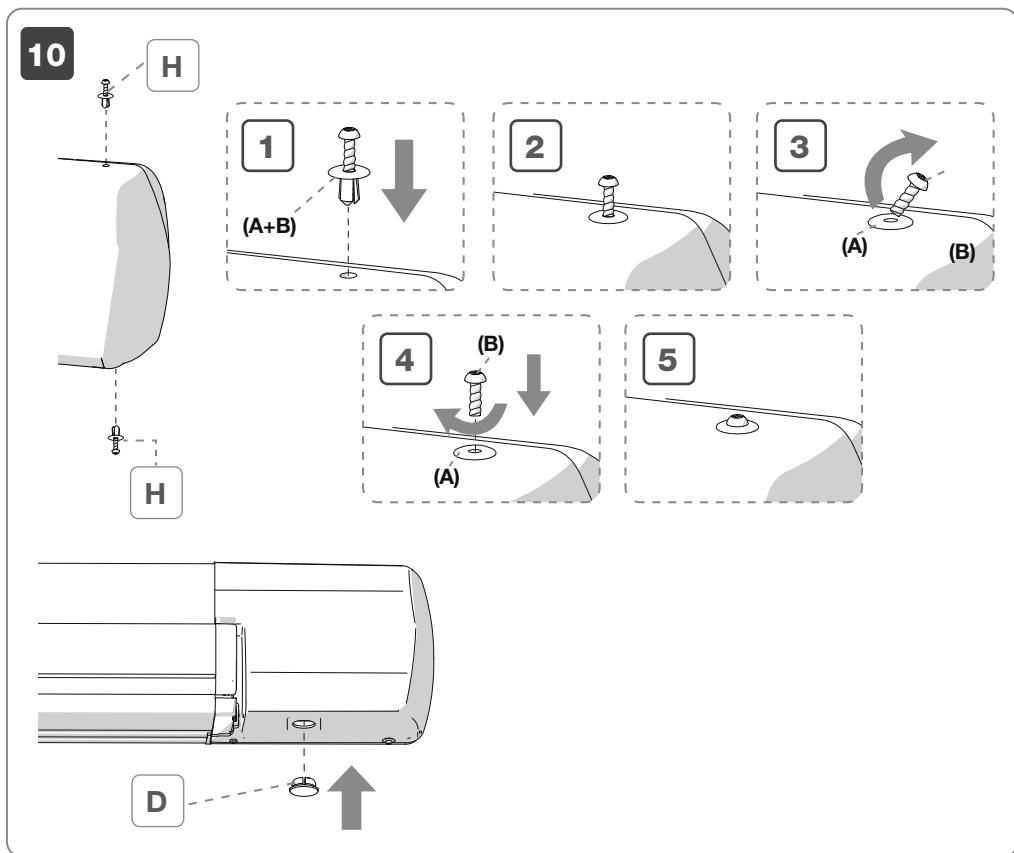
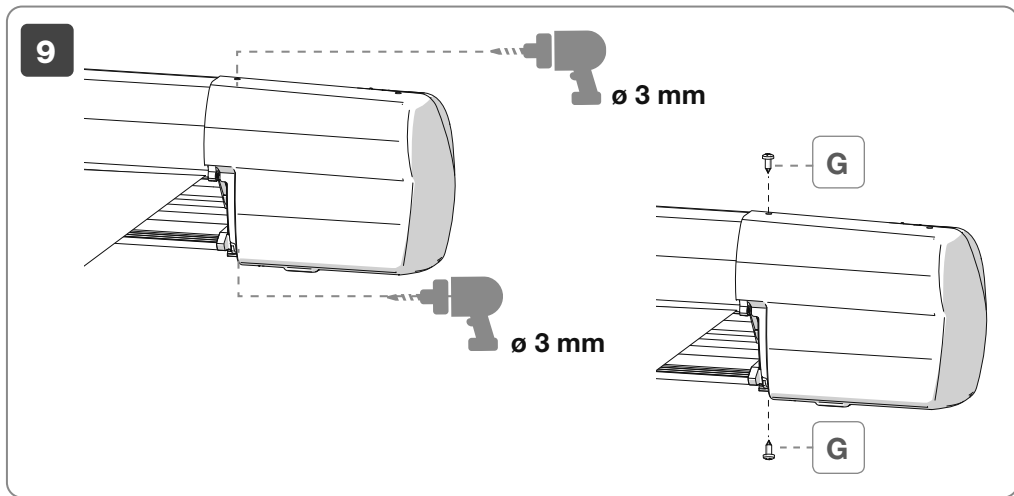
Kun kangas on avattu täyteen pituuteen ja esikiristetty, laske ja säädä paalut kuten osoitetaan kuvassa. Mikäli aukaisutoimenpidettä ei voi suorittaa 2 henkilön toimesta, avaa etutankoa noin 1 metrin verran ja laske paalut, jotta tuetaan itse etutankoa (kuten osoitetaan kuvassa), ja jatka samalla tavalla, kunnes markiisi on avattu koko pituuteen

PT **ABERTURA DO TOLDO**

Executar a operação com a ajuda de uma segunda pessoa, tendo o cuidado de acompanhar a parte frontal do toldo durante a abertura (tratando-se de um toldo de braços não autosuportados, nunca deve ser aberto sem suportar a parte frontal). Uma vez que a lona estiver completamente aberta e pretensionada, baixar e regular os postes como na figura.

No caso de não poder efetuar a operação de abertura com a ajuda de uma segunda pessoa, abrir de cerca de 1 metro a parte frontal e baixar os postes para suportar a mesma parte frontal (como na figura); proceder assim progressivamente até à completa extensão do toldo.





EN Assembly of the cap fastening rivets. Sequence:

- Insert the rivet (A+B) into the holes of the caps
- Detach the screw B (separating the screw from its support)
- Tighten the screw B fully

If it is necessary to remove the caps (e.g. to replace the fuse), gently loosen the screws and pull out the rivet body.

DE Montage der Nieten zur Befestigung der Kappe. Sequenz:

- Die Niete (A+B) in die Bohrungen der Kappe stecken
- Die Schraube B lösen (und von der Halterung trennen)
- Die Schraube B bis zum Anschlag festziehen

Wenn die Kappen entfernt werden müssen (z. B. um die Sicherung auszutauschen), vorsichtig die Schrauben lösen und den Nietkörper herausziehen.

FR Montage des rivets de fixation du cache. Séquence :

- Introduire le rivet (A+B) dans les orifices des caches
- Enlever la vis B (en séparant la vis de son support)
- Visser la vis B à fond

S'il devait être nécessaire de démonter les caches (par ex pour remplacer un fusible), dévisser avec précaution les vis et retirer le rivet

ES Montaje de los remaches de fijación de la cubierta. Secuencia:

- Introduzca el remache (A+B) en los orificios de las cubiertas.
- Extraiga el tornillo B (separe el tornillo de su soporte).
- Apriete el tornillo B a fondo.

Si fuese necesario (por ejemplo, para sustituir el fusible), , desmonte las cubiertas, afloje con cuidado los tornillos y extraiga el cuerpo del remache.

IT Montaggio dei rivetti di fissaggio della cuffia. Sequenza:

- Inserire il rivetto (A+B) nei fori delle cuffie
- Staccare la vite B (dividendo la vite dal suo supporto)
- Avvitare la vite B fino in fondo

Nel caso in cui fosse necessario smontare le cuffie (es. per sostituire il fusibile), svitare delicatamente le viti ed estrarre il corpo del rivetto.

NL Montage van de klinknagels voor de bevestiging van de kap. Volgorde:

- Steek de klinknagel (A+B) in de gaten van de kappen
- Verwijder schroef B (schroef losmaken van de houder)
- Draai schroef B vast tot aan de aanslag

Als het nodig is de kappen te verwijderen (b.v. om de zekering te vervangen), draai dan voorzichtig de schroeven los en verwijder de klinknagelhuls.

SV Montering av nitar som fäster kåpan. Sekvens:

- Sätt in niten (A+B) i hålen på kåpan
- Lossa skruven B (genom att ta bort skruven från hållaren)
- Dra åt skruven B så långt som möjligt

Om kåporna måste monteras ner (t.ex. för att byta säkring), skruva försiktigt loss skruvarna och ta bort niten.

DA Montering af hættens fastgørelsesnitter. Rækkefølge:

- Indsæt nitten (A+B) i hullerne i hættene
- Fjern skrue B (ved at adskille skruen fra dens støtte)
- Skru skrue B helt i bund

Skulle det være nødvendigt at skille hættene ad (fx for at udskifte sikringen), skrues skrueerne forsigtigt af og nittehuset fjernes.

NO Montering av nagler for feste av hette. Rækkefølge:

- Sett inn naglen (A+B) i hullene i hettene
- Løsne skruen B (del den fra støtten din)
- Skru skruen B helt inn

Hvis det skulle være nødvendig å demontere hettene (f.eks. for å skifte ut sikringen) løsner du skruene forsiktig og trekker ut hoveddelen av naglen.

FI

Suojuksen kiinnitysniittien asennus. Järjestys:

- Laita niitti (A+B) suojuksen aukkoihin
- Irrota ruuvi B (erottamalla ruuvi sen tuesta)
- Kierrä kiinni ruuvi B pohjaan saakka

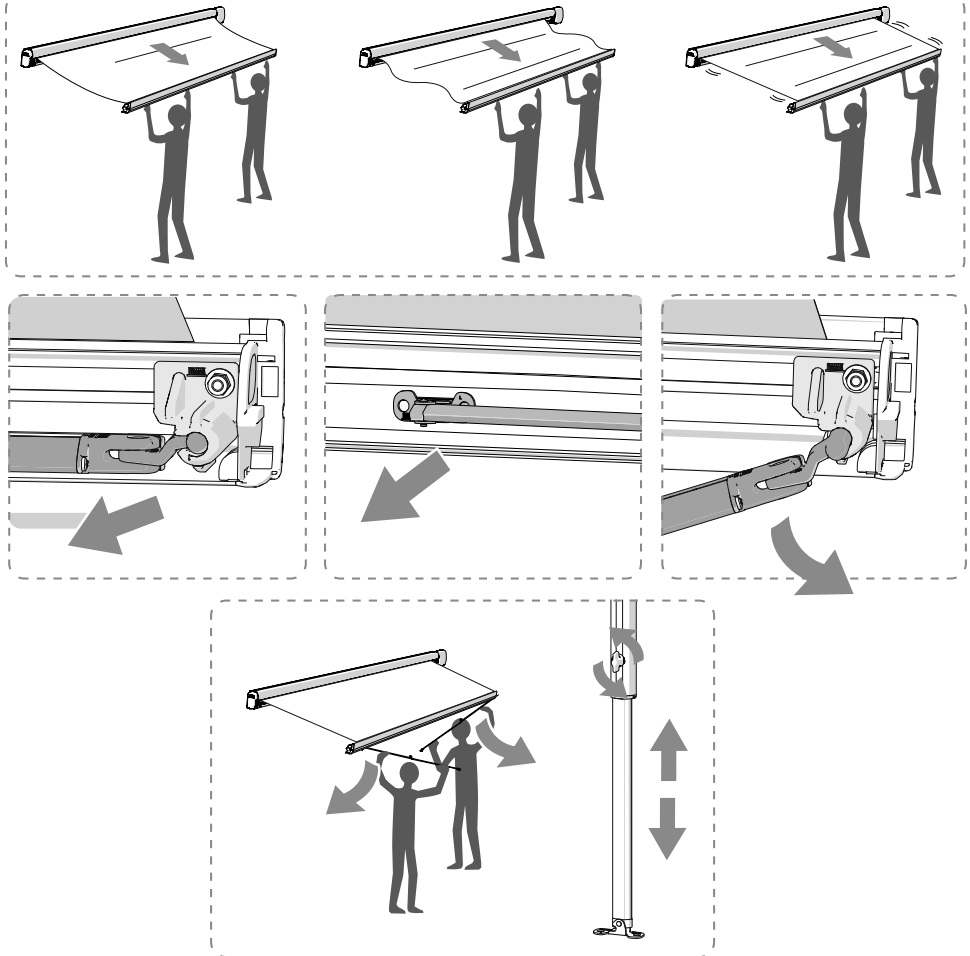
Jos on tarpeen purkaa suojukset (esim. Sulakkeen vaihtoa varten), kierrä auki ruuvit varovasti ja irrota niitin runko.

PT

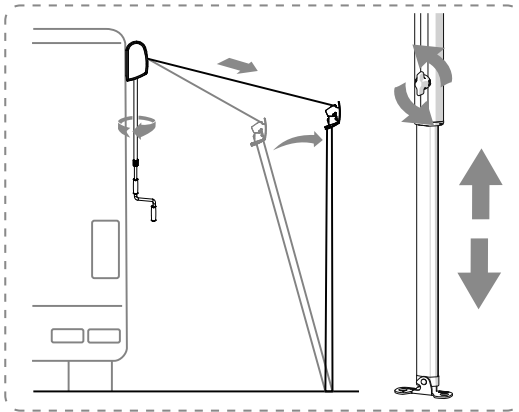
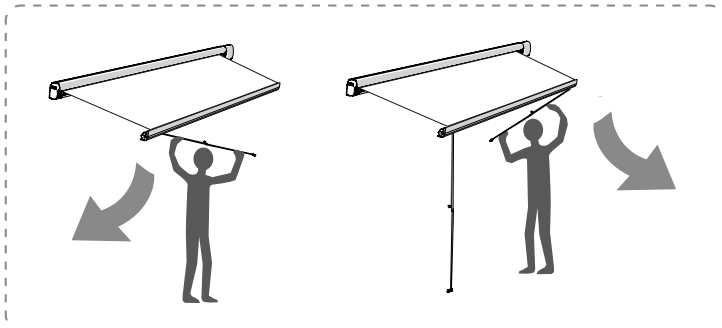
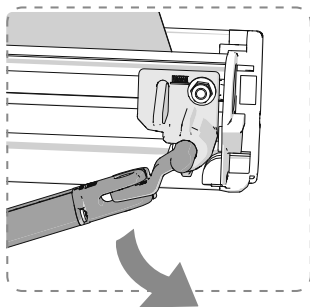
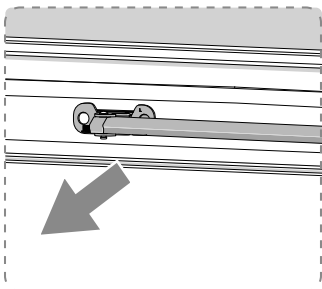
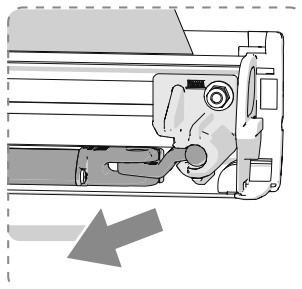
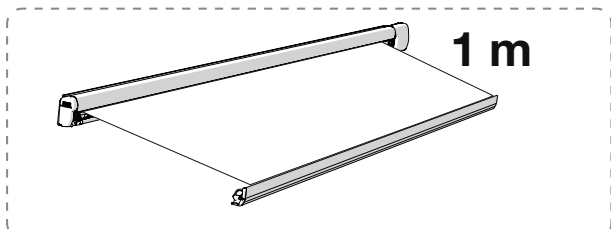
Montagem dos rebites de fixação da cobertura. Sequência:

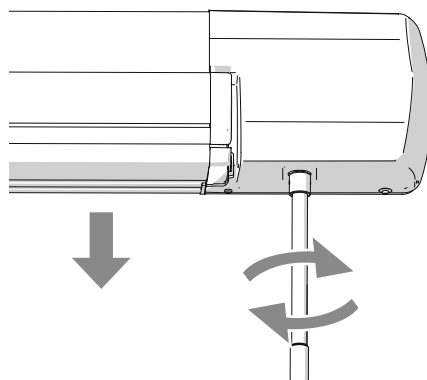
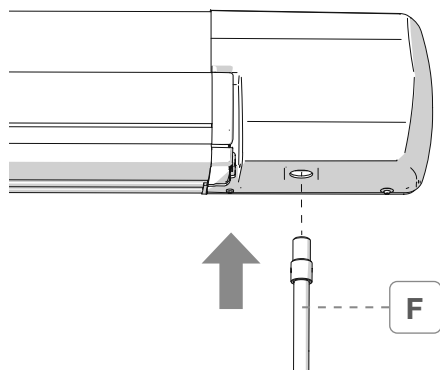
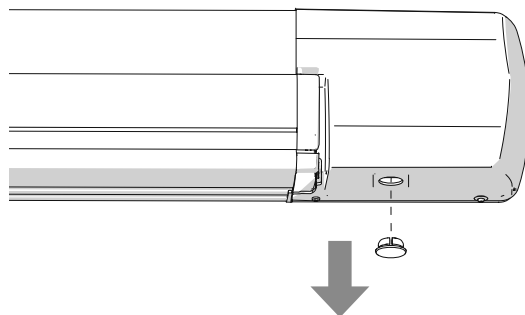
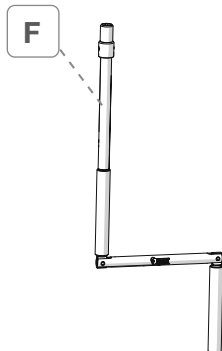
- Inserir o rebite (A+B) nos furos das coberturas
- Desprender o parafuso B (separando o parafuso do seu suporte)
- Apertar o parafuso B até ao fundo

Caso não seja necessário desmontar as coberturas (por ex. para substituir o fusível), desapertar delicadamente os parafusos e extrair o corpo do rebite.

11


12



13


EN In case of engine failure, use crank handle **F** delivered as standard.

DE Bei einem Motorausfall bitte die mitgelieferte Kurbel **F** verwenden.

FR Si le moteur devait ne pas fonctionner, utiliser la manivelle **F** livré de série.

ES En caso de fallo del motor, utilizar la manivela **F** suministrada.

IT In caso di non funzionamento del motore utilizzare l'asta **F** in dotazione.

NL In geval van motorstoring, gebruik de meegeleverde stang **F**.

SV Om motorn inte fungerar, ska du använda den medföljande staven **F**.

DA Hvis ikke motoren fungerer, skal man bruge stangen **F**. Den følger med produktet.

NO IHvis motoren ikke fungerer bruker du den medfølgende stangen **F**.

FI Jos moottori ei toimi, käytä toimitettua tankoa **F**.

PT Em caso de não funcionamento do motor utilizar a vara **F** em dotação.

EN Before leaving, make sure the awning is correctly closed.

DE Bitte vergewissern Sie sich vor jeder Abfahrt, dass die Markise korrekt geschlossen ist.

FR Avant de partir, vérifiez que le store est bien fermé.

ES Antes que partir, comprobar que el toldo esté cerrado perfectamente.

IT Prima di partire, verificare che il tendalino sia chiuso correttamente.

NL Controleer alvorens weg te rijden of de luifel correct gesloten is.

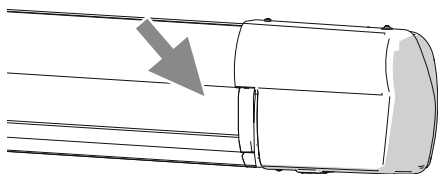
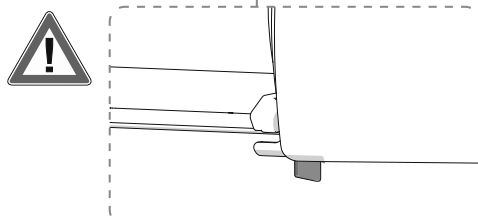
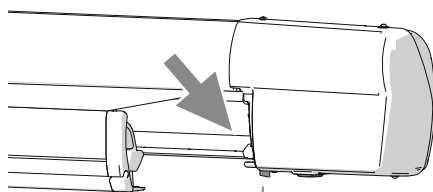
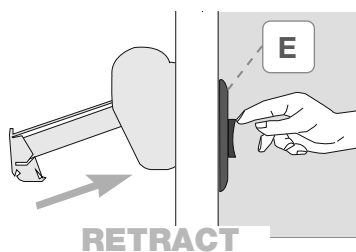
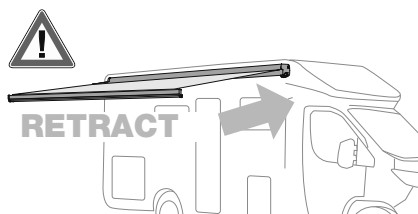
SV Kontrollera före avresa att markisen är riktigt stängd.

DA Kontrollér at markisen er korrekt lukket, før du kører.

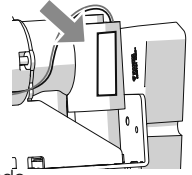
NO Kontroller at markisen er korrekt lukket før du reiser.

FI Ennen lähtöä tarkasta, että markiisi on suljettu oikein.

PT Antes de partir, verificar que o toldo esteja corretamente fechado.



- EN** In case of problems please contact your local dealer indicating the data on the nameplate. Consult our website for spare parts drawing.
- DE** Bei Problemen bitte den Händler kontaktieren und die auf dem Etikett aufgeführten Daten mitteilen. Auf der Homepage finden Sie die Explosionszeichnung.
- FR** En cas de problème, contacter le revendeur et lui communiquer les informations reportées sur la plaquette. Consulter le site Internet pour une vue éclatée des pièces de rechange.
- ES** En caso de cualquier problema, ponerse en contacto con su distribuidor local facilitando los datos sobre la placa. Consultar el sitio web para el despiece de los repuestos.
- IT** In caso di problemi contattare il rivenditore di zona, comunicando i dati riportati sulla targhetta. Consultare il sito web per l'esplosione ricambi.
- NL** Raadpleeg uw lokale dealer in geval van problemen onder vermelding van de gegevens op het typeplaatje. Raadpleeg de website voor de detailtekening met onderdelen.
- SV** Vid problem, kontakta en lokal återförsäljare och uppge uppgifterna som står på typskylten. Gå till webbplatsen för en sprängskiss över reservdelar.
- DA** Kontakt din lokale forhandler i tilfælde af problemer, og angiv oplysningerne på skiltet. Rådfør med webstedet for listen over reservedele.
- NO** Ved problemer ta kontakt med den lokale forhandleren, og oppgi informasjonen på merkeplaten. Se nettsidene for detaljert tegning av reservedelene.
- FI** Mikäli ilmenee ongelmia, ota yhteys alueen jälleenmyyjään ja ilmoita kilvessä olevat tiedot. Varaosien irto-osakuvat löytyvät nettisivuilta.
- PT** Em caso de problemas contactar o revendedor de zona, comunicando os dados gravados na chapa. Consultar o sítio web para a vista explosiva das peças sobresselentes.



EN

Read the following instructions and warnings carefully; failure to observe these installation and usage instructions as well as the laws for driving in the relevant country may cause severe harm or damage for which the manufacturer declines all responsibility. Keep the original packaging to be used in case of return. Always comply with speed limits and the Highway Code. The speed should always be suitable to traffic conditions and towed load.

Before leaving, make sure the awning is correctly closed.

Periodically check the fixing status, especially after having traveled the first Kms from the assembly and every time before and after long journeys.

You are advised not to wash the outer covering with an aggressive product that could alter the surface finishes or the materials.

If the awning is more than 100 mm out of the vehicle shape, the presence of the awning must be recorded in the vehicle's registration documents (DIN 75303 - 2019).



DE

Lesen Sie sich die folgenden Anweisungen und Warnhinweise sorgfältig durch. Die Nichtbeachtung dieser Montage- und Nutzungsvorschriften sowie der Bestimmungen der Straßenverkehrsordnung im Einsatzland kann zu schwerwiegenden Schäden führen, für die der Hersteller keine Verantwortung übernimmt. Bewahren Sie die Originalverpackung für den Fall der Rücksendung auf.

Immer die Geschwindigkeitsbegrenzungen und die Straßenverkehrsordnung beachten. Die Geschwindigkeit muss immer an die Verkehrs- und Beladungshältnisse des Fahrzeugs angepasst werden.

Überprüfen Sie vor Fahrtantritt, dass die Markise vollständig geschlossen ist.

Überprüfen Sie regelmäßig die Befestigung, insbesondere nach den ersten gefahrenen Km nach der Montage und jedes Mal vor und nach langen Fahrten.

Vom Reinigen der äußeren mit einem aggressiven Produkt, das zu Veränderungen der Oberflächenbeschichtung oder der Materialien führen könnte, wird abgeraten.

Wenn die installierte Markise mehr als 100 mm aus dem Fahrzeugumriss herausragt, muss im Fahrzeugschein vermerkt werden, dass eine Markise installiert ist (DIN 75303 - 2019).

FR

Lire attentivement les instructions de montage suivantes. Le non-respect de ces conseils d'installation ou d'utilisation mais aussi des normes relatives au code de la route du pays dans lequel vous circulez peuvent causer de graves dommages qui ne pourront aucunement engager la responsabilité du fabricant. Conserver l'emballage original pour un éventuel retour.

Respecter les limitations de vitesse et le code de la route. La vitesse doit toujours respecter les conditions de circulation sur route et la charge transportée.

Avant de partir, vérifier que le store est bien fermé.

Contrôler périodiquement l'état de fixation, et en particulier après avoir roulé quelques kilomètres une fois le montage réalisé.

Le lavage du boîtier externe ne doit pas se faire avec des détergents agressifs qui pourraient altérer les finitions en surface ou les matériaux mêmes.

Si le store dépasse du véhicule de plus de 100 mm, la présence du store doit être reportée sur la carte grise du véhicule (DIN 75303 - 2019).

ES

Lea atentamente las siguientes instrucciones y advertencias; el incumplimiento de estas normas de montaje y uso y de las normas del código de circulación del país por el que se circula puede causar daños graves sobre los que el fabricante declina toda responsabilidad.

Se recomienda guardar el embalaje original para que esté disponible en caso de devolución

Respete siempre el límite de velocidad y las normas de circulación. La velocidad debe adecuarse al estado del tráfico y a la carga que se transporta.

Antes que partir, comprobar que el toldo esté cerrado perfectamente.

Controlar periódicamente el estado de fijación (sobre todo después de los primeros Kms).

Es aconsejable no lavar la cubierta exterior con un producto agresivo que pueda alterar los acabados superficiales o los materiales.

Cuando el toldo instalado deba sobresalir del contorno del vehículo más de 100 mm, el toldo tendrá que constar en el permiso de circulación del vehículo (DIN 75303 - 2019).

IT

Leggere con attenzione le seguenti istruzioni e avvertenze; il mancato rispetto di queste norme di montaggio e utilizzo nonché delle normative del codice stradale del paese di circolazione possono causare gravi danni in ordine ai quali la ditta produttrice declina ogni responsabilità.

Conservare l'imballo originale da utilizzare in caso di reso.

Rispettare sempre i limiti di velocità ed il codice della strada. La velocità deve sempre essere adattata alle condizioni del traffico ed al carico trasportato.

Prima di partire, verificare che il tendalino sia chiuso perfettamente. Controllare periodicamente lo stato di fissaggio soprattutto dopo aver percorso i primi Km dal montaggio ed ogni volta prima e dopo i lunghi viaggi.

Si consiglia di non lavare l'involucro esterno con un prodotto aggressivo che potrebbe alterare le finiture superficiali o i materiali.

In caso il tendalino installato dovesse sporgere dalla sagoma del veicolo più di 100 mm, è necessario annotare sul libretto di circolazione del veicolo la presenza del tendalino (DIN 75303 - 2019).

NL

Lees de volgende instructies en waarschuwingen zorgvuldig door; niet-naleving van deze montage- en bedieningsvoorschriften en van de verkeersregels in het land van gebruik kan ernstige schade veroorzaken waarvoor de fabrikant niet verantwoordelijk is.

Bewaar de originele verpakking die in geval van retourzending moet worden gebruikt.

Houd u altijd aan de snelheidsbeperkingen en het verkeersreglement. De snelheid moet altijd worden aangepast aan het verkeer en de belading.

Controleer alvorens weg te rijden of de luifel volledig gesloten is.

Controleer regelmatig of goed zijn bevestigd, op hun plaats blijven en of hun aanhaalmoment correct is, vooral na de eerste kilometers, en elke keer vóór en na lange reizen. Het is raadzaam om de buitenkant niet te wassen met een agressief product dat de oppervlakteafwerking of materialen zou kunnen aantasten.

Als de geïnstalleerde luifel meer dan 100 mm buiten het voertuig uitsteekt, dan moet de aanwezigheid van de luifel in het kentekenbewijs van het voertuig worden genoteerd (DIN 75303 - 2019).

SV

Läs noggrant igenom instruktionerna och anvisningarna. Försummelse att följa dessa monteringsinstruktioner och bruksanvisningen samt trafikreglerna i landet där fordonet används kan leda till allvarliga skador som tillverkaren inte ansvarar för.

Spara originalförpackningen inför en eventuell retursändning.

Respektera alltid hastighetsgränser och vägtrafiklagen. Hastigheten ska alltid anpassas till trafikförhållandena och lasten som transporteras.

Kontrollera före avresa att markisen är fullkomligt stängd.

Kontrollera regelbundet sitter ordentligt, framför allt när du har kört de första kilometerna efter monteringen samt före och efter alla långa resor. Det rekommenderas att inte tvätta externa hölje med en aggressiv produkt som kan ändra ytbehandlingarna eller materialen.

Om markisen som installerats skjuter ut från fordonets profil med över 100 mm ska markisen registreras på fordonets registreringsbevis (DIN 75303 - 2019).

DA

Læs omhyggeligt følgende anvisninger og advarsler. Manglende overholdelse af disse monterings- og brugsanvisninger, samt færdselsloven i landet hvor der køres, kan forårsage alvorlige skader, som fabrikanten fralægger sig ethvert ansvar for.

Gem originalemballagen såfremt det bliver nødvendigt at sende produktet retur.

Overhold altid fartgrænserne og færdselsloven. Hastigheden skal altid være egnet til trafikforhold og trucket last. Kontrollér at markisen er lukket, før du kører.

Kontrollér fastgøringen med jævne mellemrum, især efter at have kørt de første kilometer efter monteringen og hver gang før længere rejser.

Det frarådes at vaske hus med aggressive produkter, der kan ændre dets overfladebehandling eller materialer. Hvis den monterede markise rager mere end 100 mm ud fra køretøjet, er det nødvendigt at registrere markisen i køretøjets registreringsdokument (DIN 75303 - 2019).

NO

Les følgende instruksjoner og advarsler nøye. Manglende overholdelse av disse monteringsstandardene og bruksbetingelsene og for veitrafikkloven i brukslandet vil kunne forårsake alvorlige skader som selskapet fraskriver seg alt ansvar for.

Ta vare på originalemballasjen i tilfelle av retur.

Overhold alltid fartsgrensene og trafikreglene. Hastigheten skal alltid være tilpasset trafikforholdene og lasten som slepes.

Kontroller at markisen er perfekt lukket før du reiser.

Kontroller regelmessig at korrekt festet, særlig etter å ha kjørt noen kilometer siden montering og alltid etter lengre reiser.

Vi anbefaler at du ikke vasker den utvendige delen med et aggressivt produkt som vil kunne endre finishen på overflatene eller materialene.

Hvis den installerte markisen skulle stikke lenger ut enn 100 mm fra formen på kjøretøyet må dette noteres i vognkortet (DIN 75303 - 2019).

FI

Ler com atenção as seguintes instruções e advertências; o desrespeito por estas normas de montagem e utilização assim como pelas normas do código da estrada do país de circulação pode causar graves danos relativamente aos quais a empresa produtora declina quaisquer responsabilidades. Guardar a embalagem original a utilizar em caso de devolução.

Respeitar sempre os limites de velocidade e o código da estrada. A velocidade deve ser sempre adaptada às condições do trânsito e à carga transportada.

Ennen lähtöä tarkasta, että markiisi on suljettu kunnolla.

Tarkasta säännöllisin väliajoin, kun on ajettu ensimmäiset kilometrit asennuksen jälkeen, sekä joka kerta ennen pitkiä matkoja sekä niiden jälkeä.

Suosittelaa, ettei pestä voimakkailla tuotteilla, jotka saattavat muuttaa pinnan viimeistelyä tai materiaaleja.

Caso o toldo instalado sobressaia mais de 100 mm do perfil do veículo, é necessário anotar no DUA (Documento Unico Automóvel) a presença do toldo (DIN 75303 - 2019).



PT

Ler com atenção as seguintes instruções e advertências; o desrespeito por estas normas de montagem e utilização assim como pelas normas do código da estrada do país de circulação pode causar graves danos relativamente aos quais a empresa produtora declina quaisquer responsabilidades. Guardar a embalagem original a utilizar em caso de devolução. Respeitar sempre os limites de velocidade e o código da estrada. A velocidade deve ser sempre adaptada às condições do trânsito e à carga transportada. Antes de partir, verificar que o toldo esteja perfeitamente fechado. Controlar periodicamente o estado de fixação sobretudo depois de ter percorrido os primeiros Km depois da montagem e sempre antes e depois das longas viagens. Aconselha-se a não lavar o invólucro externo com um produto agressivo que poderia alterar os acabamentos superficiais ou os materiais. Caso o toldo instalado sobressaia mais de 100 mm do perfil do veículo, é necessário anotar no DUA (Documento Unico Automóvel) a presença do toldo (DIN 75303 - 2019).

EN

Warranty Fiamma. In case of defects with regards to materials and manufacturing, the customer is entitled to the warranty in accordance with local laws and regulations of the country in which the product was purchased.

DE

Garantie Fiamma. Im Falle einer Mangelhaftigkeit der Ware, kann der Verbraucher unter den erforderlichen Voraussetzungen gegenüber dem Verkäufer von dem Garantieanspruch zu den festgelegten Bedingungen gemäss den lokalen Rechtsvorschriften Gebrauch machen.

FR

Garantie Fiamma. En cas d'un défaut de conformité du produit, le consommateur pourra faire valoir ses droits de recours en garantie selon les modalités prévues par les dispositions légales locales, pour autant que les conditions de recours soient satisfaites.

ES

Garantía Fiamma. En caso de fallos o defectos de material y de fabricación, el cliente puede hacer valer la garantía de acuerdo con las leyes y reglamentaciones del país en el que el producto haya sido comprado.

IT

Garanzia Fiamma. In caso di difetto di conformità dei beni, il consumatore potrà far valere nei confronti del venditore la garanzia secondo le modalità previste dalle disposizioni di legge locali, ove ne ricorrano i presupposti.

NL

Fiamma garantie. In het geval van gebrek aan overeenstemming van de goederen kan de consument zich beroepen op de wettelijke garantie ten opzichte van de verkoper, zoals vastgelegd in de plaatselijke regelgeving, indien de omstandigheden dit rechtvaardigen.

SV

Fiamma-garanti. Vid brister på varorna kan konsumenterna åberopa garantin i enlighet med lokal lagstiftning, om omständigheterna berättigar detta.

DA

Garanti Fiamma. I tilfælde af defekter, hvad angår materialer og fremstilling, er forbrugeren berettiget til forhandlergarantien i henhold til lokale love og bestemmelse i det land, hvori produktet blev fremstillet.

NO

Fiammas garanti. I tilfelle av defekter ved varene kan forbrukeren fremme sine rettigheter i henhold til garantien overfor forhandleren, i henhold til de reglene som er fastsatt i lokale lover, der forutsetningene for dette er til stede.

FI

Fiamma-takuu. Jos tuotteiden vaatimustenmukaisuudessa havaitaan puutteita, kuluttaja voi vaatia myyjältä takuun mukaisia oikeuksia paikallisen lainsäädännön puitteissa, mikäli vaatimus on perusteltu.

PT

Garantia Fiamma. Em caso de defeito de conformidade dos bens, o consumidor poderá fazer valer, em relação ao vendedor, a garantia segundo as modalidades previstas pelas disposições de lei locais, se existirem os pressupostos para tal.

EU Declaration of Conformity (DoC)

We,

Company name: Fiamma S.p.A.
Postal address: Via San Rocco, 56
 Postcode and city: Cardano al Campo – (Varese)
 Telephone number: 0311/709111
 E-mail address: fiamma@fiamma.it

Declare that the DoC is issued under our sole responsibility and belongs to the following product:

Apparatus model / Product: Awnings motor kit

Trademark: Fiamma

Model / Type:

06275x01y	Motor Kit F45 S
06535x01y	Motor Kit F45 L
06536x01y	Motor Kit F65 S
05725x01y	Motor Kit F65 L
07779x01y	Motor Kit F65 L 018
07929x01y	Motor Kit Compact F80 S
07929x02y	Motor Kit Plus F80 S
08320x01y	Motor Kit Advanced F80 S
07930x01y	Motor Kit Compact F80 L
08319x01y	Motor Kit Compact F45 S
08318x01y	Motor Kit Compact F45 L
08451x01y	Motor Kit Advanced F45 L
08448x01y	Motor Kit Compact F65 L

x = - right; A left

y = - Polar White; T Titanium; H Black

The object of the declaration described above is in conformity with the relevant Union harmonisation legislation:

- 2014/30/EU Electro Magnetic Compatibility Directive – EMCd.
- 2014/35/EU Low Voltage Directive – LVD.
- IEC 62368-1:2014 – LVD.
- 2011/65/EU Restriction of the use of certain hazardous substances Directive – RoHS.
- ECE/ONU/R10 Uniform provisions concerning the approval of vehicles with regard to electromagnetic compatibility – ECE ONU R10.
- EN 55014-1:2006 + A1:2009+ A2:2011 – RCM.
- EN 61000-3-2:2016 – RCM.
- EN 61000-3-3:2020 – RCM.
- EN 55014-2:2015 – RCM.
- EN 62311:2018 – RED (Advanced).
- ETSI EN 300 328 V.2.2.2 – RED (Advanced).
- ETSI EN 301 489-1 V.2.2.3 – RED (Advanced).
- ETSI EN 301 489-17 V.3.2.4 – RED (Advanced).

The following harmonised standards and/or technical specifications have been applied



A1_IS_98691-079_revA



fiamma.com

Fiamma S.p.A. - Italy

Via San Rocco, 56
21010 Cardano al Campo (VA)

All rights reserved.

Fiamma S.p.A.

reserves the right to modify at any time,
without notice, prices, materials,
specifications and models or to cease
production of any model.