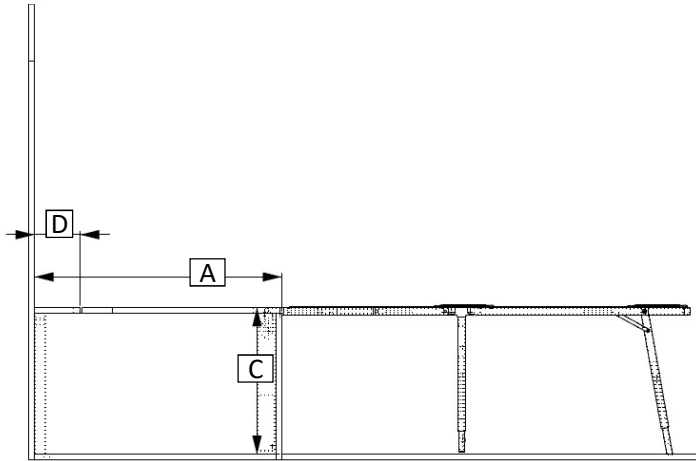
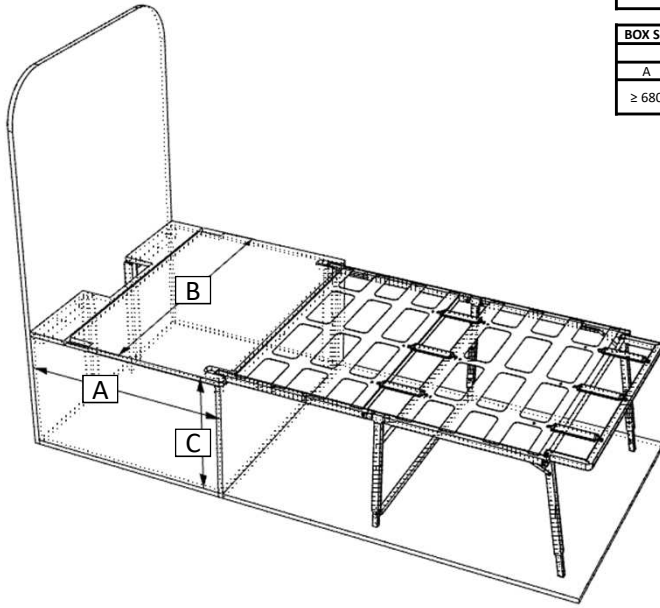


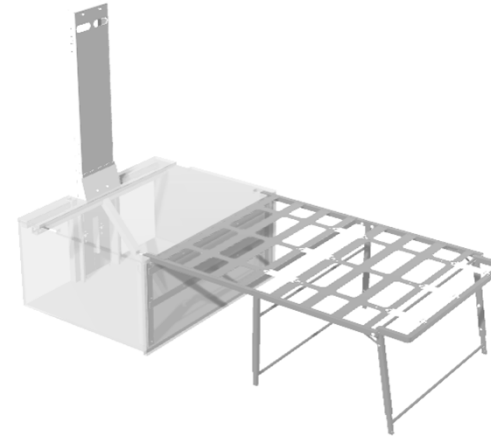
DIMENSIONAMENTO BOX VS EASY BAD CON LUNGHEZZA MINIMA			
BOX			
A	B	C	D
≥ 680	≥ 850	MIN = 380 MM MAX = 450 MM	≤ 125

BOX SIZING VS EASY BAD WITH MINIMUM LENGTH			
BOX			
A	B	C	D
≥ 680	≥ 850	MIN = 380 MM MAX = 450 MM	≤ 125



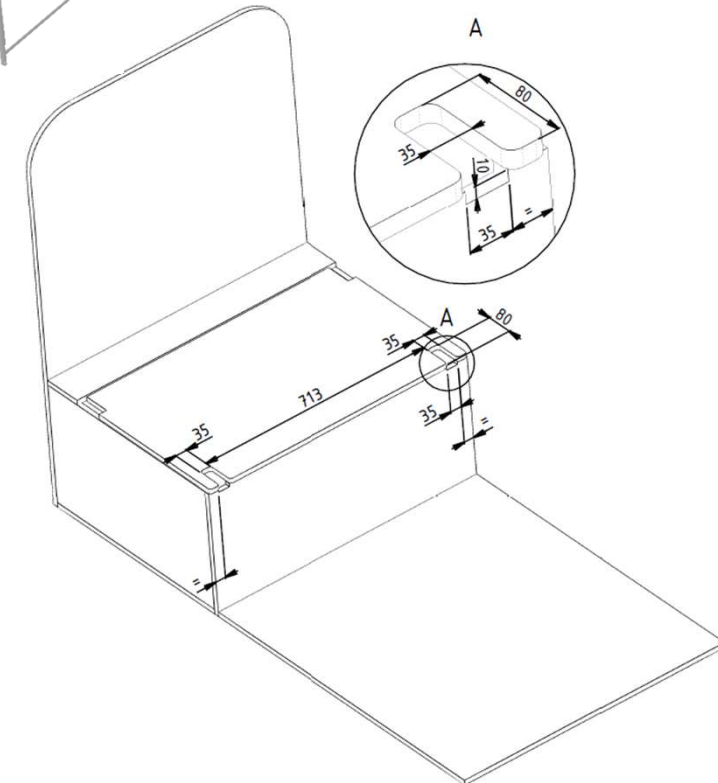
MANUALE D'INSTALLAZIONE PER EASY BED
EASY BED INSTALLATION FOR MANUAL

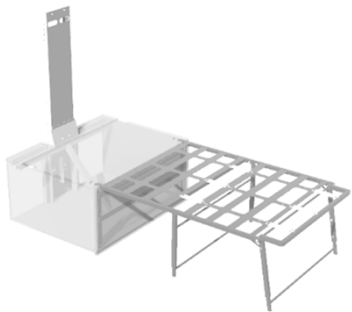
P/N: 9SC0132000V01



LAVORAZIONI DA FARE SUL BOX PER
INSTALLAZIONE EASY BED
P/N: 9SC0132000V01

WORK TO BE DONE ON THE BOX FOR
EASY BED INSTALLATION
P/N: 9SC0132000V01






**ATTREZZI PER IL MONTAGGIO
ASSEMBLY TOOLS (non inclusi / not included)**

Chiave da 10	
Wrench 10	
Chiave esagonale da 4	
Allen key 4	
Innesto per cacciavite	
Screwdriver insert	
Avvitatore a batteria	
Cordless screwdriver	

**Elementi per il montaggio
/ Elements for assembly**

DESCRIZIONE DESCRIPTION	QTY	UNI/ ISO	IMAGE
5KV0132000X00 KIT Viti autoforanti 3,5 x 13 in dotazione	4	DIN 7504	
5KV0132000X00 KIT Screw 3.5 x 13 supplied			

La CTA vi ringrazia per aver scelto uno dei suoi prodotti. La piastra girevole che avete acquistato, è stata progettata e sviluppata con estrema cura per rispondere al meglio alle sue funzioni in termini di praticità e sicurezza, vi invitiamo, pertanto ad attenervi con altrettanta cura alle indicazioni fornite.

INFORMAZIONI GENERALI

Il presente manuale descrive le norme generali di sicurezza per l'installazione della piastra girevole al quale l'installatore deve attenersi. La piastra girevole è stata progettata e realizzata esclusivamente per l'utilizzo su determinati veicoli, per cui un uso improprio dello stesso può essere fonte di pericolo.

ATTENZIONE! Si declina qualsiasi responsabilità contrattuale ed extracontrattuale del costruttore per i danni causati a persone, animali o cose, da errori nell'installazione dell'apparecchiatura.

CTA thanks for choosing one of its products. The swivel plate that you have purchased, has been designed with extreme care to better respond to its functions in terms of practice and safety, therefore please follow the provided instructions with the same care.

GENERAL INFORMATION

This manual describes the general rules for safe installation, use and maintenance of the complete mechanism system for seats, to which the user must follow strictly. The swivel plate was designed and manufactured exclusively for use on seats of well-defined dimensions; the improper use of the same can be a source of danger.

ATTENTION! We disclaim any contractual and tortious responsibility of the manufacturer for the damage caused to persons, animals or things, by errors in installation of the equipment, interventions by non-authorized personnel and by failure of this provided instruction manual.

ATTENZIONE/ATTENTION

Si invita l'utente a tenere efficiente il dispositivo con un controllo ordinario in occasione del tagliando e di un controllo straordinario in occasione di sollecitazioni

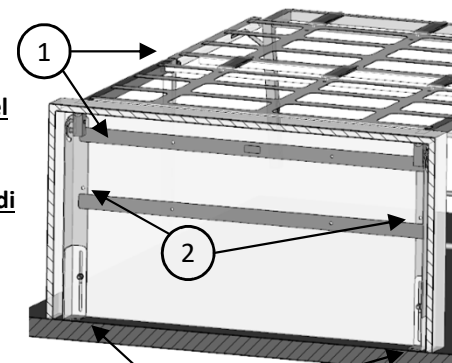
The user must keep the device efficient making an ordinary check every time a schedule service of the vehicle is done and an obligatory extraordinary check in case of accidental shocks or stress.

Per tutto quanto non espressamente qui indicato si prenda a riferimento il seguente link:

https://www.cta-europe.com/docs/pg_0.1_2022.pdf

FASI DI MONTAGGIO / ASSEMBLY STEPS

- 1) **Aprire la struttura del letto e posizionarla all'interno della cassapanca**
- 2) **Fissare la struttura facendo coincidere il piano del coperchio con il piano della rete letto**
- 3) **Fissare le staffe regolabili interne sul pavimento. Per tale operazione impiegare viti idonee al tipo di pavimento sottostante**
- 4) **Regolare l'altezza delle gambe portando l'altezza della rete alla stessa quota della cassapanca; successivamente bloccare la posizione delle gambe con le viti in dotazione**



- 1) **Open the bed frame and place it inside the chest**
- 2) **Fix the structure by making the plane of the trapdoor coincide with the plane of the bed net**
- 3) **Fasten the adjustable internal brackets to the floor. To do this, use screws suitable for the type of floor underneath**
- 4) **Adjust the height of the legs by bringing the height of the net to the same height as the chest; then secure the position of the legs with the screws provided**

