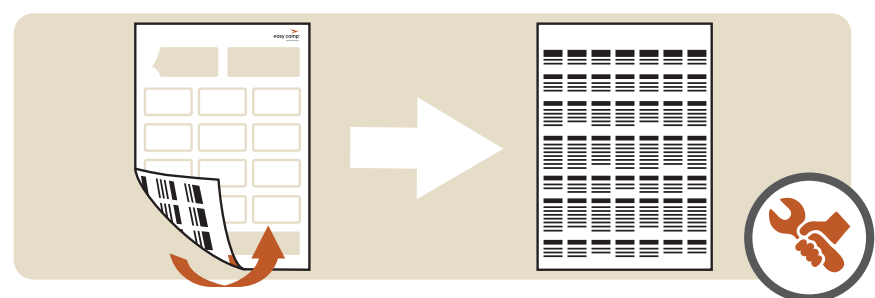
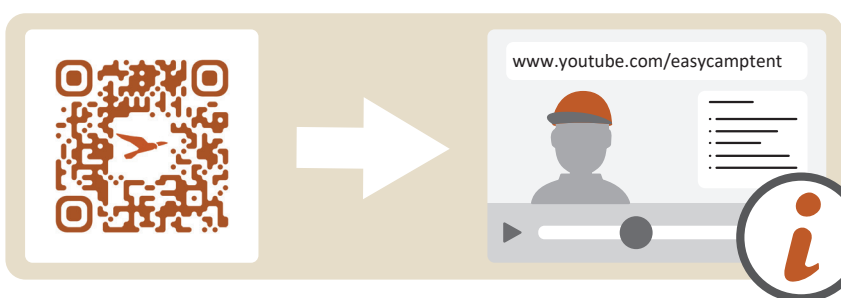
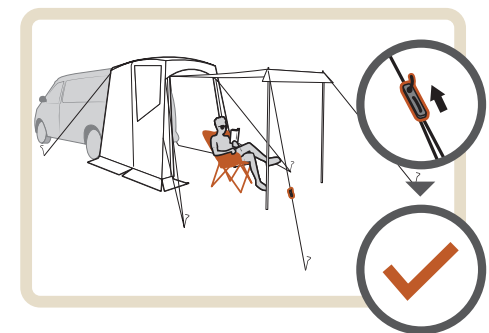
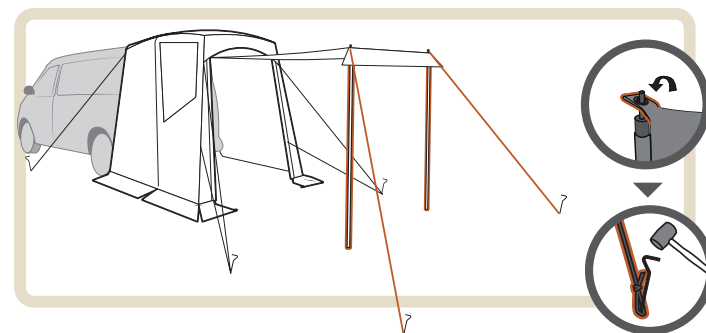
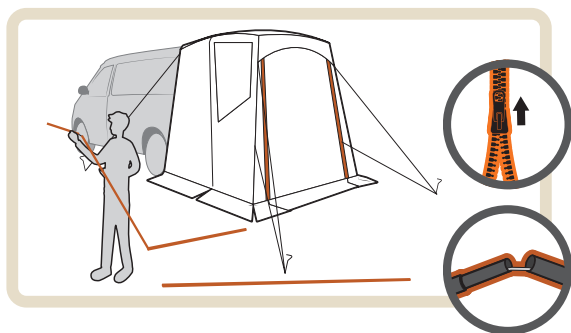
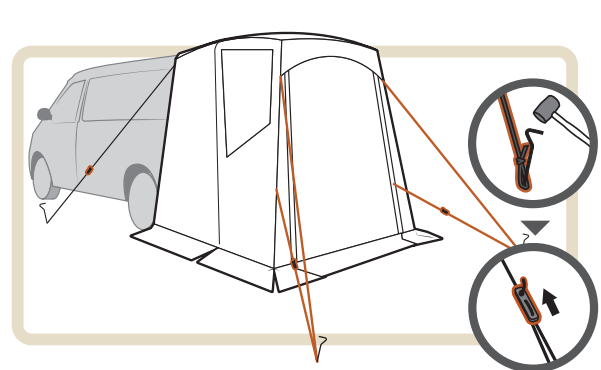
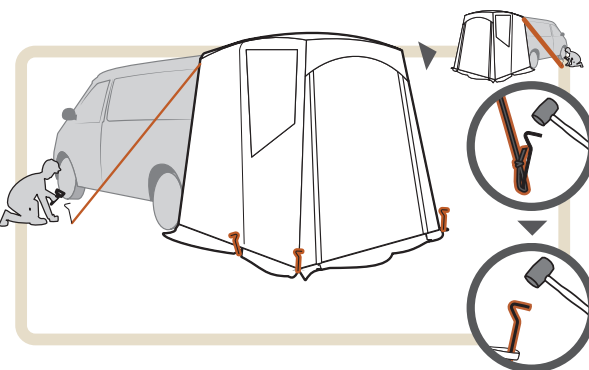
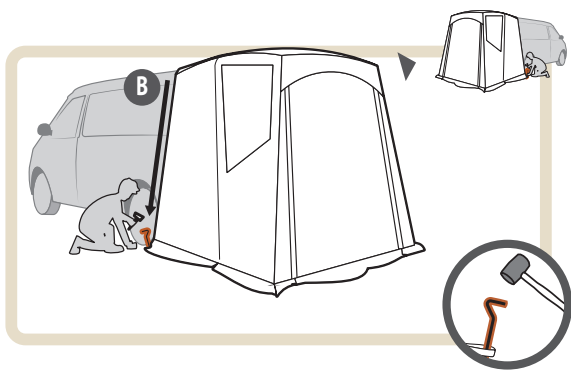
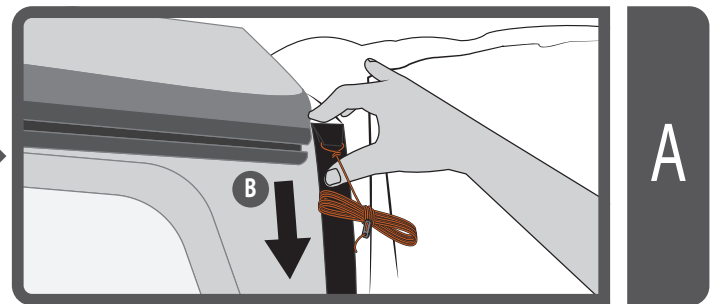
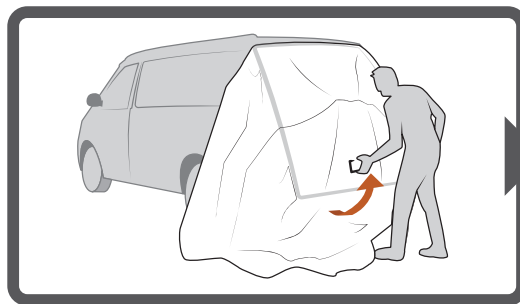
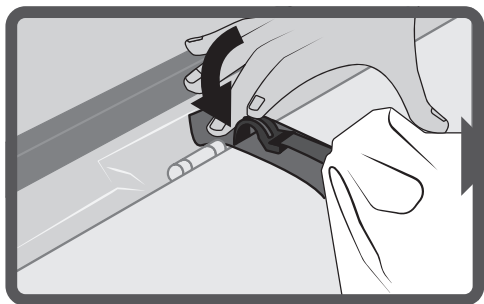
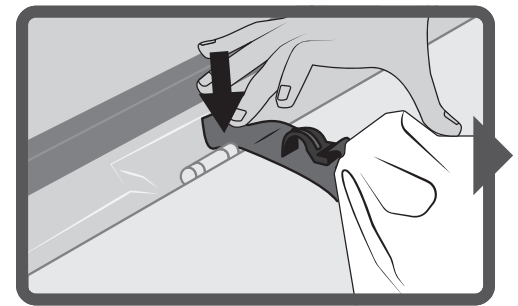
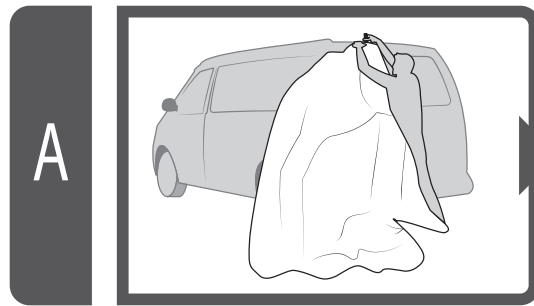
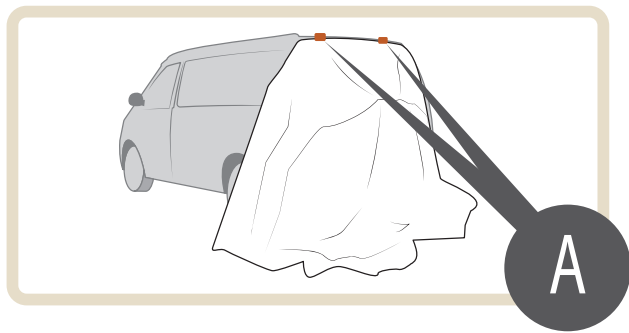
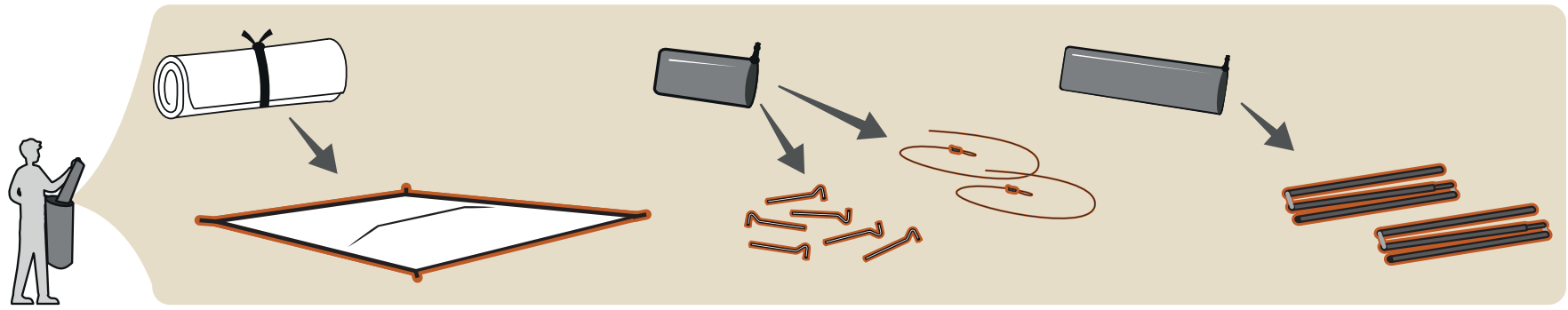


# Krossbu



UK	DE	DK	FR	NL	CZ	NO
<p><b>Be aware that (UV) ultraviolet rays will damage your tailgate awning if you expose it to direct sunlight for longer periods of time.</b></p> <p>easy camp® products are made for camping use which is normally 2–5 weeks' usage a year. They are not designed for permanent usage.</p> <p>Camping near the sea or a lake can further enhance the effect of UV radiation. The same applies to poles and metal parts.</p> <p>Cleaning and maintenance tips</p> <p>Get the most out of your camping trip by having a trial run, putting up and taking down your new tailgate awning in order to know it before you use it for the first time.</p> <p>Condensation should not be confused with leakage.</p> <p>Under certain weather conditions, condensation can occur on the inside surfaces of your tailgate awning. To help prevent this you must remove wet clothes etc., increase ventilation or erect your tailgate awning on a PVC mat.</p> <p>The flysheet is made of waterproof material. To prevent water from seeping through the flysheet avoid touching the inside surface in rainy weather conditions.</p> <p>When erecting your tailgate awning, do not secure it too tightly, otherwise it will not be able to adapt to varying wind and weather conditions.</p> <p>Insecticides must not be sprayed in or on the tailgate awning as they may damage the fabric and coating!</p> <p>When taking down and packing the tailgate awning, it must be completely dry to avoid mildew/rotting. We recommend that after use all metal poles be lightly greased with a nonacidic oil.</p> <p>Remove dirt from the tailgate awning with a soft sponge and pure water. Never wash the tailgate awning in a washing machine and never have it drycleaned.</p> <p>Store the tailgate awning in a dry place.</p> <p>Even though we have used a special waterproof thread for all seams, we recommend that you use a seam sealer or a waterproof spray at regular intervals for all seams around the zips and toggles. The seams are some of the weaker points on your tailgate awning as there can be a lot of tension around them.</p> <p>Please note that the tape may come off after prolonged exposure to the sun. If this happens you can repair your tailgate awning by removing loose tape and use a seam sealer and waterproof spray to re-seal seams.</p>	<p><b>Bedenke, dass UV-Strahlen dein Heck-Vorzelt beschädigen können, wenn du es längere Zeit dem direkten Sonnenlicht aussetzt.</b></p> <p>easy camp Produkte sind für den Einsatz beim Camping für 2–5 Wochen im Jahr ausgelegt. Sie sind nicht für den dauerhaften Gebrauch ausgelegt.</p> <p>Wenn du in der Nähe des Meeres oder eines Sees zelst, kann das die Wirkung der UV-Strahlung noch verstärken. Das Gleiche gilt für Masten und Metallteile.</p> <p>Tipps für Reinigung und Pflege</p> <p>Wir raten Ihnen, Ihr neues Heck-Vorzelt erst einmal probeweise aufzubauen, um es richtig kennen zu lernen.</p> <p>Kondensationsnäse darf nicht mit Undichtigkeit verwechselt werden.</p> <p>Unter gewissen Wetterbedingungen kann an den Innenseiten des ÜberHeck-Vorzeltes Kondensations-nässe auftreten. Um dies zu verhindern, trocknen Sie keine nasse Kleidung im Heck-Vorzelt, sorgen Sie für gute Belüftung oder bauen Sie ihr Heck-Vorzelt auf einer PVC-Plane auf.</p> <p>Das ÜberHeck-Vorzelt ist aus wasserabstoßendem Material hergestellt. Vermeiden Sie, bei Regenwetter die Innenseite des ÜberHeck-Vorzeltes zu berühren, weil hierdurch die Dichtigkeit beeinträchtigt werden könnte.</p> <p>Spannen Sie das Heck-Vorzelt nicht zu stark, da es sich dann nicht mehr an wechselnde Wetter- und Windbedingungen anpassen kann.</p> <p>Insekten-Sprays müssen nicht im oder am Heck-Vorzelt gesprüht werden. Sie können den Stoff und die Beschichtung beschädigen!</p> <p>Beim Abbau und Verpacken muss das Heck-Vorzelt total trocken sein, um Fäulnis zu verhindern. Wir empfehlen, die Stahlstangen vor dem Verpacken dünn mit einem säurefreien Öl einzureiben.</p> <p>Beseitigen Sie Schmutz mit einem weichen Schwamm und klarem Wasser. Waschen Sie niemals das Heck-Vorzelt in einer Waschmaschine und benutzen Sie keinen Wäschetrockner.</p> <p>Lagern Sie das Heck-Vorzelt trocken.</p> <p>Obwohl wir speziellen wasserabweisenden Nähfaden benutzen, raten wir, die Nähte an Reißverschlüssen und Befestigungsknebeln gelegentlich mit einem wasserabweisendem Spray zu behandeln, da diese Punkte besonders stark belastet sind.</p> <p>Nach langer Sonneneinstrahlung kann sich eventuell das Nahtdichtungsband lösen. Sollte dies geschehen, entfernen Sie bitte das Band an den defekten Stellen und benutzen Sie Nahtdichter und Imprägnier-Spray.</p>	<p><b>Vær opmærksom på, at (UV) ultraviolette stråler vil beskadige dit hækkelt, hvis du udsætter det for direkte sollys i længere tid.</b></p> <p>easy camp produkter er fremstillet til campingbrug, som normalt bruges 2–5 uger om året. De er ikke beregnet til permanent brug.</p> <p>Camping tæt på havet eller en sø kan forstærke effekten af UV-stråling yderligere. Det samme gælder for stænger og metaldeler.</p> <p>Rengørings- og vedligeholdelsestips</p> <p>Få det bedste ud af campingturen, ved at prøveopstille hækkeltet før du tager af sted for at kunne lære det at kende.</p> <p>Kondens er ikke det samme som utæthed i hækkeltet.</p> <p>Under visse vejrforhold kan der opstå kondens på indersiden af dit hækkelt. For at forhindre dette bedst muligt er det vigtigt, at vådt tøj etc. fjernes fra hækkeltet. Sørg ligeledes for at få luftet ud i hækkeltet eller sørg for at opstille hækkeltet på et plastikunderlag.</p> <p>Oversejlet er fremstillet af vandtæt materiale. Undgå derfor i regnvejr at berøre indersiden af oversejlet for at undgå utætheder.</p> <p>Opstram aldrig hækkeltet fuldstændigt, da dette ikke giver hækkeltet mulighed for tilpasning til vejr og vind.</p> <p>Insektmiddel må ikke sprøjtes i eller på hækkeltet, da det kan beskadige hækkeltdugen.</p> <p>Ved nedtagning og sammenlægning af hækkeltet vær pmærksom på at hækkeltet skal være helt tørt for at undgå forrådnelse. Vi anbefaler at man efter brug indsmører alle metalstænger i syrefrit olie.</p> <p>Snavs på hækkeltet fjernes med en blød svamp og rent vand. Vask aldrig hækkeltet i vaskemaskine og anvend aldrig kemisk rensning.</p> <p>Opbevar hækkeltet tørt.</p> <p>Selvom vi anvender en speciel vandafvisende tråd til alle sømme, anbefaler vi med jævne mellemrum at bruge seem sealer eller en imprægneringsspray på alle syninger omkring bl.a lynlåse, som udsættes for stor belastning.</p> <p>Vær opmærksom på at tapen ved syningerne efter gentagen brug kan løsne sig. Sker dette repareres hækkeltet ved at fjerne det tape, der har løsnet sig og bruge en seam sealer samt en imprægneringsspray til at tætte syningerne igen.</p>	<p><b>N’oubliez pas que les rayons ultraviolets (UV) endommageront votre auvent arrière si vous l’exposez à la lumière directe du soleil pendant de longues périodes.</b></p> <p>Les produits easy camp sont conçus pour une utilisation de camping, généralement de 2 à 5 semaines par an. Ils ne sont pas conçus pour une utilisation permanente.</p> <p>Le fait de camper près de la mer ou d’un lac peut renforcer l’effet des rayons UV. Il en va de même pour les poteaux et les pièces métalliques.</p> <p>Conseils de nettoyage et d’entretien</p> <p>Tirez le meilleur parti de votre tour de camping en vous exerçant à monter et à démonter votre nouvel auvent arrière pour la connaître avant de l’utiliser pour la première fois.</p> <p>La condensation ne doit pas être confondue avec une fuite.</p> <p>Dans certaines conditions météorologiques, de la condensation peut se former sur les surfaces intérieures de votre auvent arrière. Comme mesure préventive, sortez les vêtements mouillés etc., augmentez la circulation d’air ou montez votre auvent arrière sur un tapis de PVC.</p> <p>Le double-toit est fait d’un tissu imperméable. Pour éviter que l’eau ne traverse le double-toit, ne touchez pas la surface intérieure lorsqu’il pleut.</p> <p>Lors du montage, ne tendez pas trop l’auvent arrière; il faut qu’elle puisse s’adapter aux fluctuations du vent et des conditions météorologiques.</p> <p>Ne vaporisez pas d’insecticides dans l’auvent arrière ou à sa surface, car ils peuvent endommager le tissu et son enduit!</p> <p>Lors du démontage et de l’emballage, l’auvent arrière doit être parfaitement sèche pour ne pas moisir ou pourrir. Après l’emploi, nous recommandons de lubrifier légèrement tous les mâts en métal avec de l’huile non acide.</p> <p>Enlevez la saleté de la auvent arrière avec de l’eau pure et une éponge douce. Ne lavez jamais la auvent arrière au lavelinge et ne la faites jamais nettoyer à sec.</p> <p>Rangez l’auvent arrière arrière au sec.</p> <p>Même si nous avons effectué toutes les coutures avec du fil imperméable spécial, nous vous recommandons d’appliquer un agent d’étanchéité pour coutures ou un imperméabilisant à vaporiser à intervalles réguliers sur toutes les coutures autour des glissières et des barillets<span> </span>; ces coutures comptent parmi les points faibles de votre auvent arrière, car elles sont soumises à une forte tension.</p> <p>Le biais peut d’ailleurs se séparer après une exposition prolongée au soleil. Si ceci se produit, vous pouvez réparer l’auvent arrière en enlevant le biais qui se détache des coutures et en utilisant un agent d’étanchéité pour coutures et un imperméabilisant à vaporiser.</p>	<p><b>Houd er rekening mee dat ultraviolette (UV) straling je achterklep tent kan beschadigen als je die langere tijd blootstelt aan direct zonlicht.</b></p> <p>easy camp producten zijn gemaakt voor kampeergebruik; doorgaans dus 2–5 weken per jaar. Ze zijn niet bestemd voor permanent gebruik.</p> <p>Kamperen in de buurt van de zee of een meer kan het effect van UV-straling verder versterken. Hetzelfde geldt voor stokken en metalen onderdelen.</p> <p>Tips voor reinigen en onderhoud</p> <p>Zorg dat u optimaal geniet van uw kampeertrip door uw achterklep tent én keer als proef op te zetten en uit elkaar te halen, zodat u weet hoe het werkt voor u hem voor de eerste keer gaat gebruiken.</p> <p>U mag lekkage niet aanzien voor condensatie.</p> <p>Onder bepaalde weersomstandigheden kan condensatie optreden aan de binnenkant van uw achterklep tent. Om dit te voorkomen, is het beter om geen natte kleding enzovoort in de achterklep tent te laten liggen, de ventilatie te verbeteren of uw achterklep tent op te zetten op een PVC-mat.</p> <p>Het buitendoek is gemaakt van waterdicht materiaal. Om te voorkomen dat water door het buitendoek sijpelt, moet u zorgen dat de binnenachterklep tent het buitendoek niet raakt tijdens regenachtig weer.</p> <p>Als u uw achterklep tent opzet, zet hem dan niet te strak vast, anders kan hij zich niet aanpassen aan verschillendewind- en weersomstandigheden.</p> <p>Er mogen geen sectenbestrijders in of op de achterklep tent gespoten worden. Dit kan de stof en coating aantasten!</p> <p>Als u de achterklep tent afbreekt en inpakt, moet hij volledig droog zijn om schimmel/rotten te voorkomen. We raden aan dat u na gebruik alle metalen stokken licht smeert met een zuurvrije olie.</p> <p>Verwijder vuil van de achterklep tent met een zachte spons en schoon zuiver water. Was de achterklep tent nooit in een wasmachine en laat hem nooit reinigen bij de stomerij.</p> <p>Berg de achterklep tent op een droge plek op.</p> <p>Hoewel we speciale waterdichte draden gebruikt hebben voor alle naden, raden we aan om regelmatig een naadsealer of waterdichte spray te gebruiken voor alle naden rond de rits en trekkers. Deze naden zijn de zwakkere punten van uw achterklep tent, omdat er veel spanning op kan komen te staan.</p> <p>Let erop dat de tape kan loslaten na verlengde blootstelling aan de zon. Als dit zich voordoet, kunt u uw achterklep tent repareren door losse tape te verwijderen en een naadsealer en waterdichte spray te gebruiken om de naden weer te dichten.</p>	<p><b>Mějte na paměti, že ultrafialové (uv) záření váš stan, pokud jej delší dobu vystavíte přímému slunečnímu záření, poškodí.</b></p> <p>Produkty easy camp jsou určeny pro kempování, které obvykle trvá 2–5 týdnů v roce. Nejsou určeny k trvalému používání.</p> <p>Kempování u moře nebo u jezera může účinek UV záření ještě zvýšit. Totéž platí pro tyče a kovové části.</p> <p>Tipy pro čištění a údržbu</p> <p>Abyste si své kempování co nejlépe užili, nejdříve si svůj nový stan vyzkoušejte – postavte jej a složte, abyste se s ním seznámili, než jej použijete poprvé naostro.</p> <p>Neplette si kondenzaci s prosakováním.</p> <p>Za určitých povětrnostních podmínek, ve vlhku, se může na vnitřních povrchích stanu tvořit kondenzace. Abyste tomu zabránili, nesmíte ve stanu přechovávat mokré oděvy apod., je třeba více větrat nebo stan postavít na PVC podložce.</p> <p>Stanová plachta je vyrobena z vodotěsného materiálu. Abyste zabránili prosakování vody skrz stanovou plachtu, nedotýkejte se jí za deště z vnitřní strany.</p> <p>Při stavbě stanu jej zajistěte tak, aby nebyl příliš napnutý, protože by pak nebyl schopen přizpůsobovat se větru a povětrnostním podmínkám.</p> <p>Na stan ani dovnitř nestříkejte insekticidy, protože by mohly poškodit jeho látku a svrchní vrstvu!</p> <p>Při skládání a balení musí být stan dokonale suchý, aby se na něm nezačaly tvořit plísně a netrouchnivě. Doporučujeme po použití všechny kovové tyče lehce namazat olejem.</p> <p>Odstraňte nečistoty ze stanu měkkou houbou a čistou vodou. Stan nikdy neperte v pračce a nikdy jej nenechávejte chemicky čistit.</p> <p>Stan uchovávejte na suchém místě.</p> <p>Přestože jsme na všechny švy použili speciální vodotěsnou nit, doporučujeme vám na všechny švy kolem zipů a zapínání pravidelně aplikovat tmel na švy nebo vodotěsný sprej. Švy tvoří na stanu jednu ze slabších míst, protože je jejich okolí vystaveno velkému pnutí.</p> <p>Nezapomeňte, že se může páška po dlouhodobém vystavení slunci odlepovat. Pokud k tomu dojde, můžete svůj stan opravit. Uvolněnou pásku odstraňte a švy znovu utěsňte tmelem na švy a voděodolným sprejem.</p>	<p><b>Vær oppmerksom på at UV-stråler vil skade hekkeltet hvis du utsetter det for direkte sollys over lengre tid.</b></p> <p>easy camp-produktene er laget for camping, som vanligvis brukes 2–5 uker i året. De er ikke konstruert for permanent bruk.</p> <p>Camping nær havet eller en innsjø kan forsterke effekten av UV-stråling ytterligere. Det samme gjelder stenger og metaldeler.</p> <p>Tips om rengjøring og vedlikehold</p> <p>Få mest mulig ut av campingturen ved å ta en prøvetur, sette opp og ta ned det nye hekkeltet for å kjenne det før du bruker det for første gang.</p> <p>Kondens må ikke forveksles med lekkasje</p> <p>I visse værforhold kan det oppstå kondens på innsiden av hekkeltet. For å forhindre dette må du fjerne våte klær osv., sørge for bedre ventilasjon eller slå opp hekkeltet på en PVC-matte.</p> <p>Ytterduken er laget av et vannett materiale. For å hindre at vann siver gjennom ytterhekkeltet må du unngå å ta på innsiden av ytterduken når det regner.</p> <p>Når du slår opp hekkeltet, må du ikke feste det for stramt, da dette kan gjøre at hekkeltet ikke tilpasser seg varierende vær- og vindforhold.</p> <p>Insektmidler må ikke sprøytes inne i eller på hekkeltet, da de kan skade stoffet og belegget!</p> <p>Når hekkeltet skal tas ned og pakkes, skal det være helt tørt for å unngå mugg/råte. Vi anbefaler at alle metallstenger etter bruk smøres lett med en syrefri olje.</p> <p>Fjern smuss fra hekkeltet med en myk svamp og rent vann. Vask aldri hekkeltet i en vaskemaskin og få det aldri renset.</p> <p>Oppbevar hekkeltet på et tørt sted.</p> <p>Selv om vi har brukt spesiell vannett tråd i alle sømmer, anbefaler vi at du bruker et tettemiddel for sømmer eller vannett spray med jevne mellomrom på alle sømmer rundt glidelåser og skjøter, da disse sømmene er noen av de svakeste punktene på hekkeltet, og det kan være veldig stramt rundt dem.</p> <p>Vær oppmerksom på at filmen kan løsne etter lang eksponering for sollys. Hvis dette skjer, kan du reparere hekkeltet ved å fjerne løs film og bruke et sømtemiddel og vannett spray til å forsegle sømmene på nytt.</p> <p>Når du har brettet sammen hekkeltet, måler du det mot teltposen for å forsikre deg om at det ikke er for bredt. Du skal nå kunne rulle hekkeltet rundt stengene i stangposen og legge det i easy camp teltposen.</p>