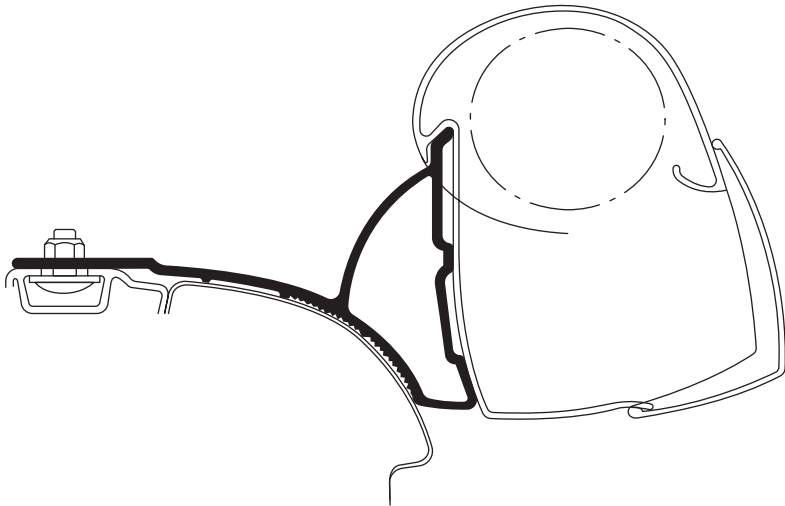


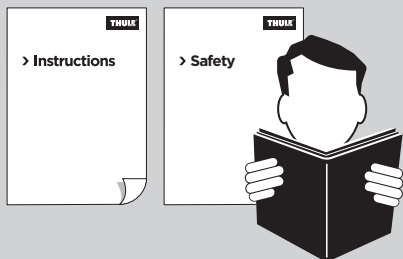
INSTALLATION

➤ Instructions

Adapter Wall TO 5102 - VW T5/T6 Multivan

301982 - 301983

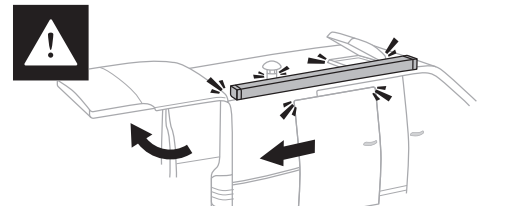
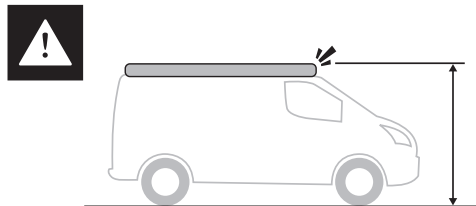
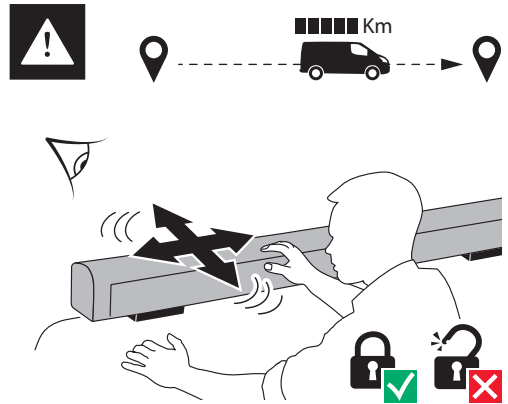
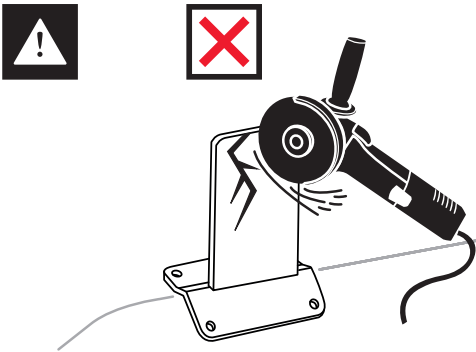
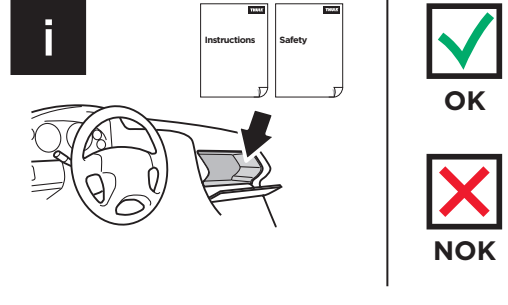
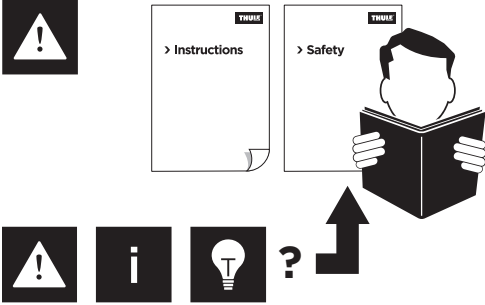




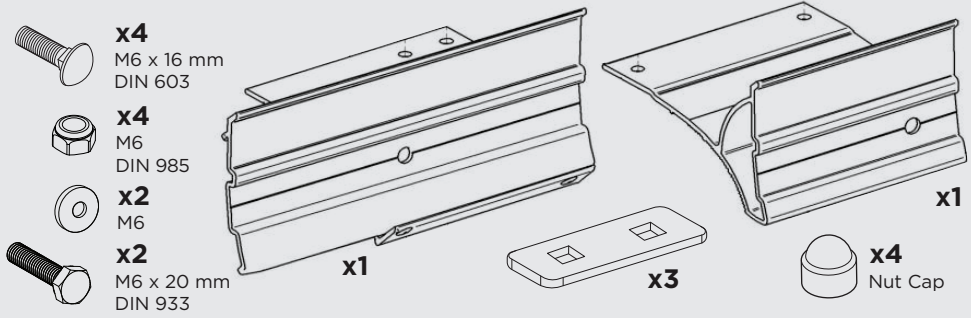
DE	Adapter - Bedienungsanleitung
NL	Adapter - Gebruikershandleiding
FR	Adaptateur - Instructions d'utilisation
IT	Adattatore - Istruzioni per l'uso
ES	Adaptador - Instrucciones de uso
SV	Adapter - Användarmanual
FI	Adapteri - Käyttöohje
DA	Adapter - Brugervejledning
NO	Adapter - Brukerinstruksjoner
PL	Adapter - Instrukcja dla użytkownika

1	WARNINGS & INFO	4
	Warnungen & Infos / Waarschuwingen & info / Avertissements & informations / Avvertenze & informazioni / Advertencias & información / Varningar & information / Varoituksia & tietoja / Advarsler & info / Advarsler & information / Ostrzeżenia & informacje	
2	CONTENT	5
	Inhalt / Inhoudsopgave / Sommaire / Contenuto / Contenido / Innehåll / Sisällys / Indhold / Innhold / Treść	
3	INSTALLATION	5
	Montage / Installatie / Installation / Installazione / Instalación / Montering / Asennus / Montering / Montering / Montaż	

1 WARNINGS & INFO

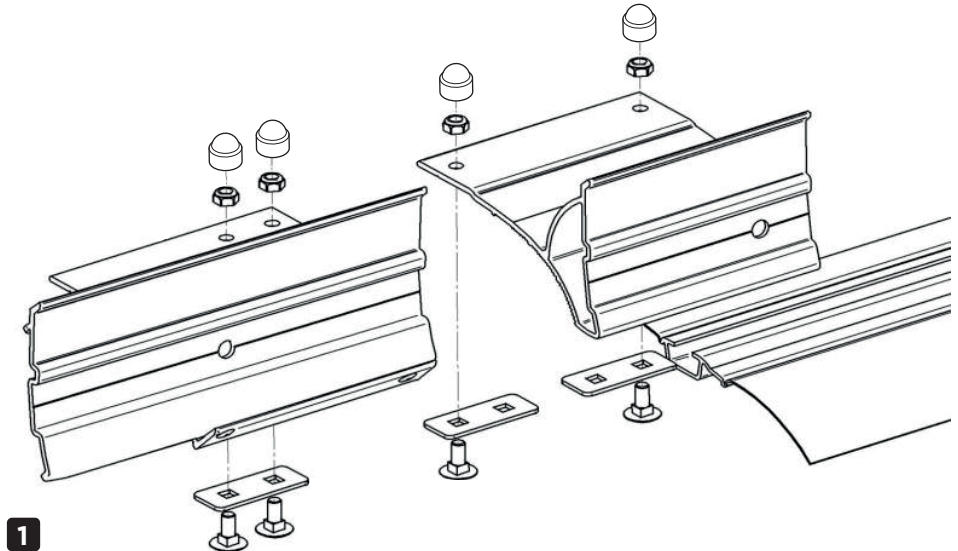


2 CONTENT

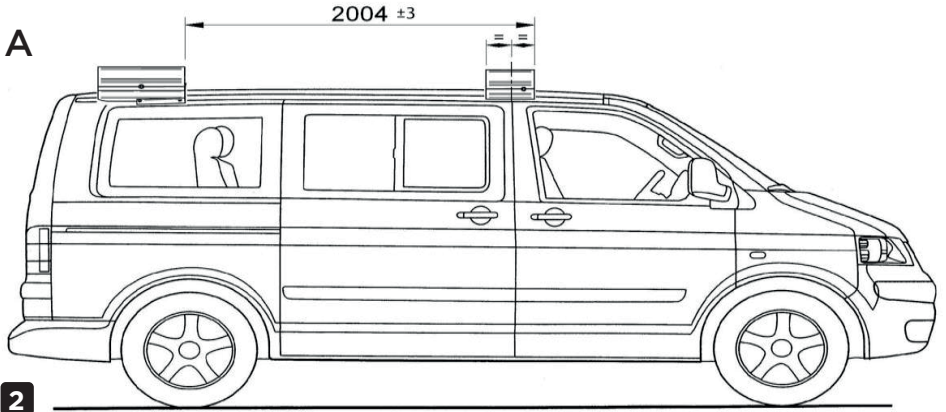


3 INSTALLATION

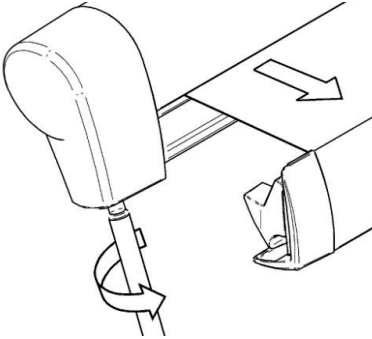
1



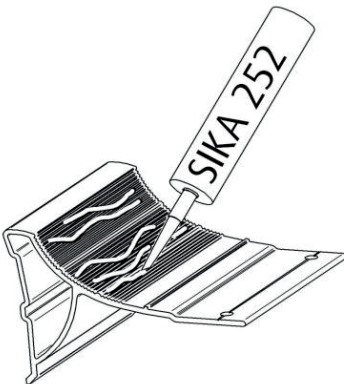
2



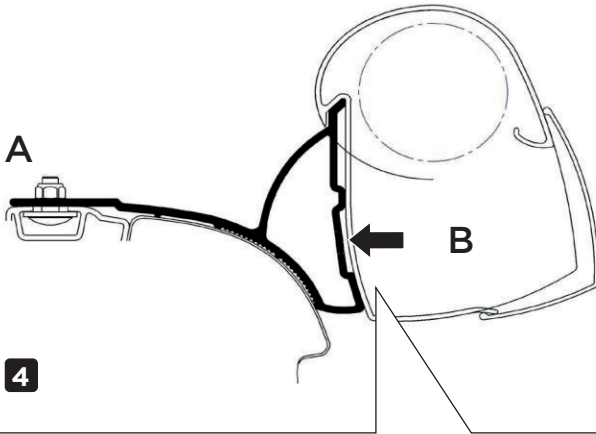
B



3

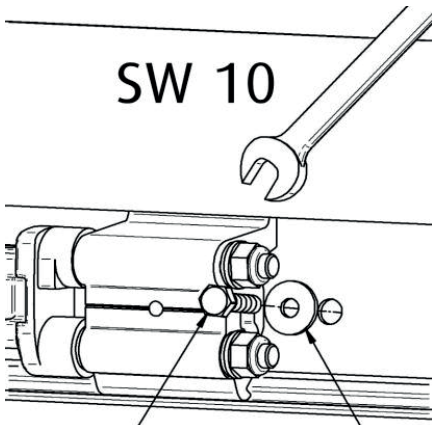


4



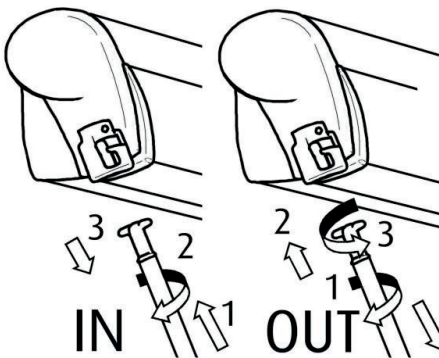
4

1



5

2



6

7

A.0 Montage

- A.1 Schuif de duo-boutplaatjes met de slotbouten in de juiste volgorde in de dakrail van de VW T5/T6 aan de passagierszijde (fig.1) tot waar de adapters zullen komen (fig.2).
- A.2 SIKA 252-lijm op het ribde vlak van de adapter aanbrengen (fig.3). Ontvet het dak met SIKA activator daar waar de adapter zal komen.
- A.3 De adapter op de bouten plaatsen en positioneren volgens fig. 2, de borgmoeren aandraaien en voorzien van de moerkapjes.
- A.4 De luifel in de adapter haken (fig.4), alle deuren sluiten, en max. 30cm uitdraaien (fig.6 en 7).
- A.5 De luifel zodanig verschuiven dat het voorste gat in de luifel correspondeert met de moer in de voorste adapter. Bevestigen met sluitring en bout. (fig.5)
- A.6 Draai de luifel verder uit totdat ook de achterste bout kan geplaatst worden.
- A.7 Laat bij het drogen van de lijm de luifel $\pm 5\text{cm}$ openstaan zodat de adapters niet op torsie belast worden.

A.0 Montage

- A.1 Glissez les plaques de boulons duo ensemble avec les boulons à bois dans le bon ordre (fig.1) dans le rail de toit côté passager jusqu'à l'endroit où viendront les adaptateurs (fig.2).
- A.2 Appliquez de la colle SIKA 252 sur les surfaces rainurées (fig.3). Dégraissez la partie du toit où viendront les adaptateurs à l'aide de SIKA activator.
- A.3 Poses les adaptateurs sur les boulons, positionnez-les suivant fig. 2, serrez les écrous et mettez les caches-écrous.
- A.4 Accrochez le store sur les adaptateurs (fig.4), fermez toutes les portes et déroulez le store de 30cm maximum (fig.6 en 7).
- A.5 Glissez le store de façon à ce que le trou percé dans la partie avant du boîtier du store correspond au trou de l'adaptateur avant. Fixez avec le boulon et la rondelle. (fig.5)
- A.6 Déroulez le store jusqu'à ce que le trou derrière le bras articulé gauche devient visible et fixez le store à l'adaptateur arrière avec boulon et rondelle.
- A.7 Pendant que la colle sèche, laissez le store ouvert de $\pm 5\text{cm}$ afin d'éviter toutes torsions du boîtier.

D

A.0 Montage

- A.1 Schieben Sie die Platten Doppelbolzen-Platten mit die Vierkantseckkopfschraube in der richtigen Reihenfolge in die Dachschiene an die Fahrgastseite (fig.1) bis der zukünftige Platz des Adapter erreicht ist (fig.2).
- A.2 Bringen Sie auf den gerippten Flächen Klebmasse SIKA 252 an (fig.3). Entfetten Sie die Montageflächen erst sorgfältig mit SIKA activator, bevor Sie die Adapter anbringen.
- A.3 Befestigen Sie die Adaptern fest mit den Muttern an der richtigen Position (fig. 2) und platzieren Sie die Mutterkappen auf den schrauben.
- A.4 Hängen Sie die Markise an die Adaptern (fig.4), schließen Sie alle Türen, und öffnen Sie die Markise maximal 30cm (fig.6 en 7).
- A.5 Verschieben Sie die Markise bis das Loch in der Markise mit der Nietmutter im Adapter übereinstimmt und befestigen Sie mit den Bolzen und den Unterlegscheiben. (fig.5)
- A.6 Befestigen Sie mit dem Bolzen und der Unterlegscheibe.
- A.7 Lassen Sie während des Austrocknens des Klebers die Markise $\pm 5\text{cm}$ offenstehen, um einer möglichen Verdrehung des Gehäuses vorzubeugen.

EN

A.0 Installation

- A.1 Slide the duo bolt plates with the wood bolts in the correct order into the roof rail on the passenger's side (fig.1) to the position as shown (fig.2).
- A.2 Apply SIKA 252 glue on the ribbed surfaces (fig.3). Remove the grease from the roof with SIKA activator.
- A.3 Put the adapter in place (fig. 2), tighten with the nuts and position the screw caps.
- A.4 Hook the awning onto the adapters (fig.4), close all the doors, and rotate the awning outwards from 30cm (fig.6 en 7).
- A.5 Slide the awning until the hole in the awning is in accordance with the nut on the first adapter. Tighten using the bolt and the nylon washer (fig.5).
- A.6 Unroll the awning until the second bold can be positioned.
- A.7 Whilst the glue is drying, leave the awning open for $\pm 5\text{cm}$ in order not to torsion the adapters against each other.

