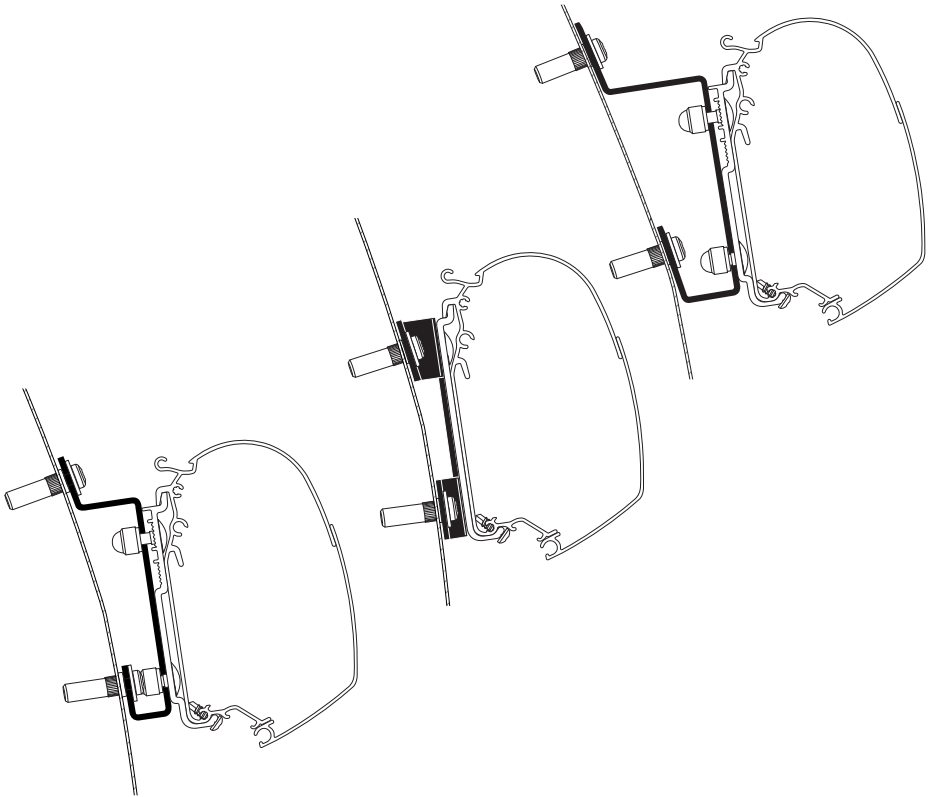


INSTALLATION

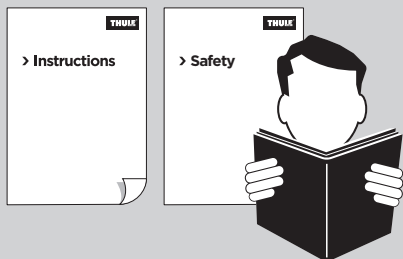
# ➤ Instructions

## Thule Adapter Wall - TO 5200 Ford Transit H3 V2

302916







<b>DE</b>	Adapter - Bedienungsanleitung
<b>NL</b>	Adapter - Gebruikershandleiding
<b>FR</b>	Adaptateur - Instructions d'utilisation
<b>IT</b>	Adattatore - Istruzioni per l'uso
<b>ES</b>	Adaptador - Instrucciones de uso
<b>SV</b>	Adapter - Användarmanual
<b>FI</b>	Adapteri - Käyttöohje
<b>DA</b>	Adapter - Brugervejledning
<b>NO</b>	Adapter - Brukerinstruksjoner
<b>PL</b>	Adapter - Instrukcja dla użytkownika

**INSTALLATION****4****1 WARNINGS & INFO****4**

Warnungen & Infos / Avertissements & informations / Waarschuwingen & info / Avvertenze & informazioni / Advertencias & información / Varningar & information / Varoituksia & tietoja / Advarsler & info / Advarsler & information / Ostrzeżenia & informacja

**2 FITGUIDE****5**

Kaufhilfe / Koopgids / Guide de sélection / Guida alla scelta / Guía de ajuste / Storleksguide / Valintaopas / Tilpasningsguide / Tilpasningsvejledning / Przewodnik Fit Guide

**3 CONTENT****5**

Inhalt / Inhoudsopgave / Sommaire / Contenuto / Contenido / Innehåll / Sisällys / Indhold / Innhold / Treść

**4 TOOLS****6**

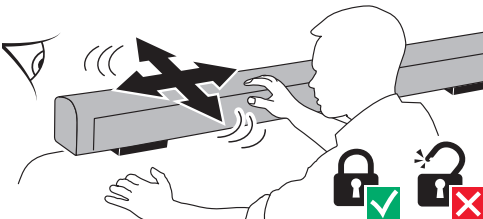
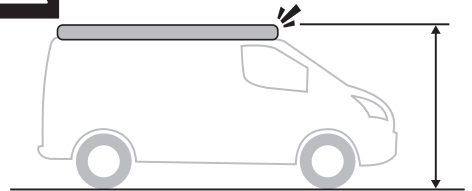
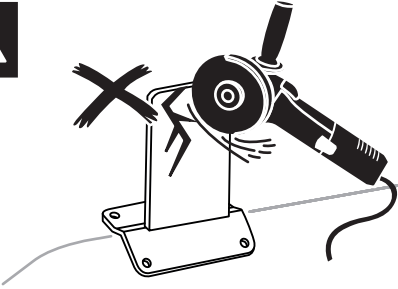
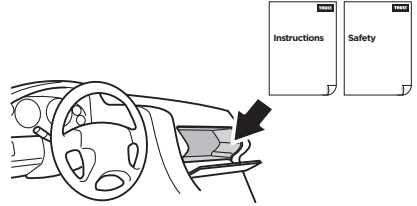
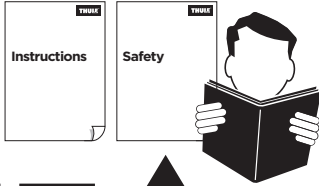
Werkzeuge / Gereedschappen / Outils / Strumenti / Herramientas / Verktøy / Työkalut / Værktøj / Verktøy / Narzędzia

**5 INSTALLATION****6**

Montage / Installatie / Installation / Installazione / Instalación / Montering / Asennus / Montering / Montering / Montaż

# INSTALLATION

## 1 WARNINGS & INFO



**ACTIVATOR SIKA**

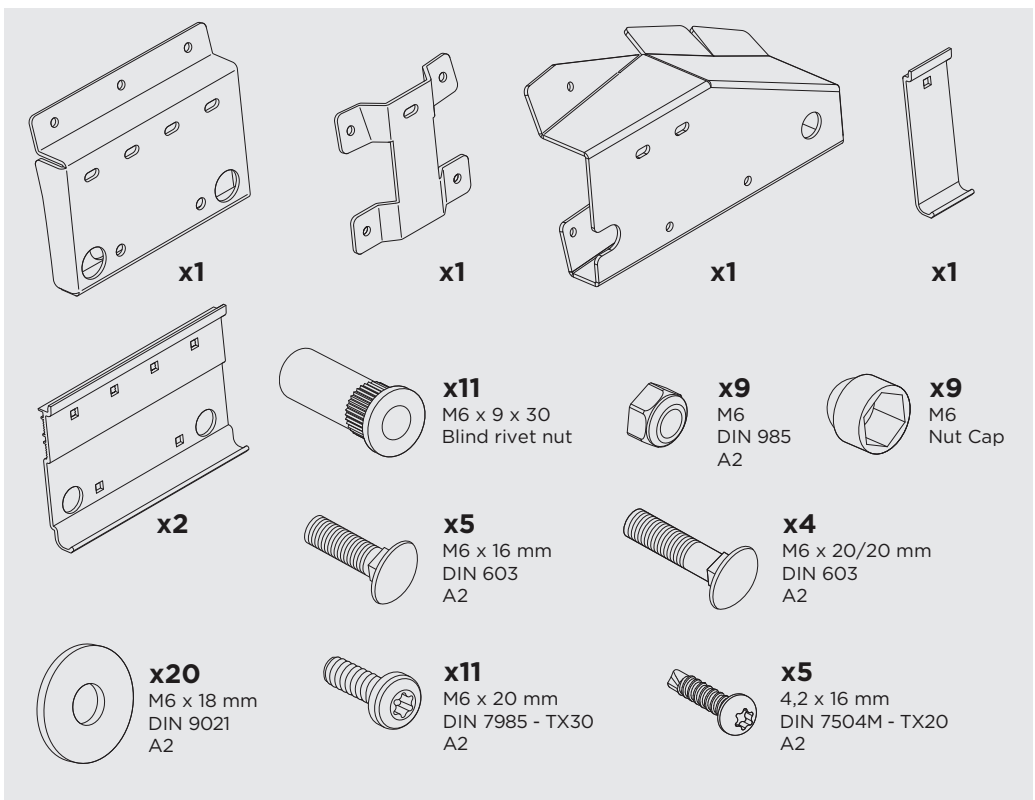


**GLUE SIKA 252**

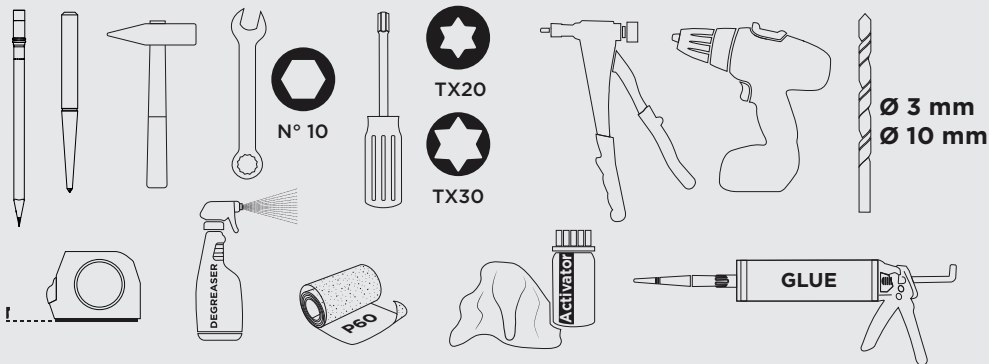
## 2 FITGUIDE

VEHICLE SIZE	AWNING	AWNING LENGTH	ADAPTER
L2 H3	TO 5200	3m00	302916
L3 H3		3m50	
L4 H3		4m50	

## 3 CONTENT

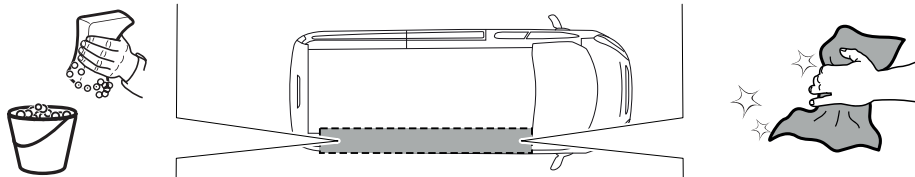


## 4 TOOLS

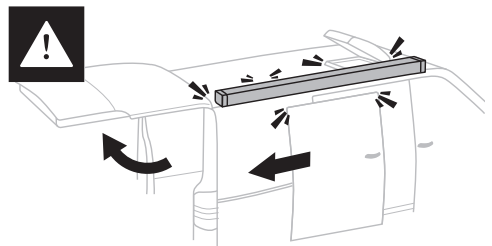
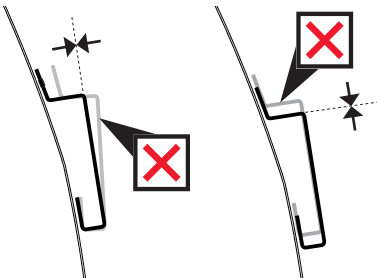
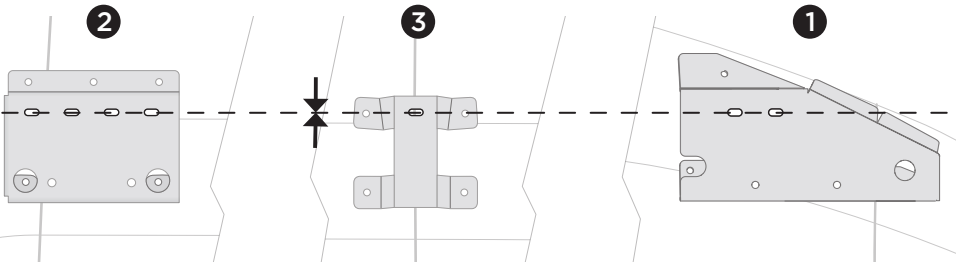
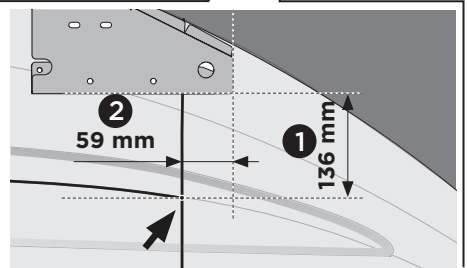
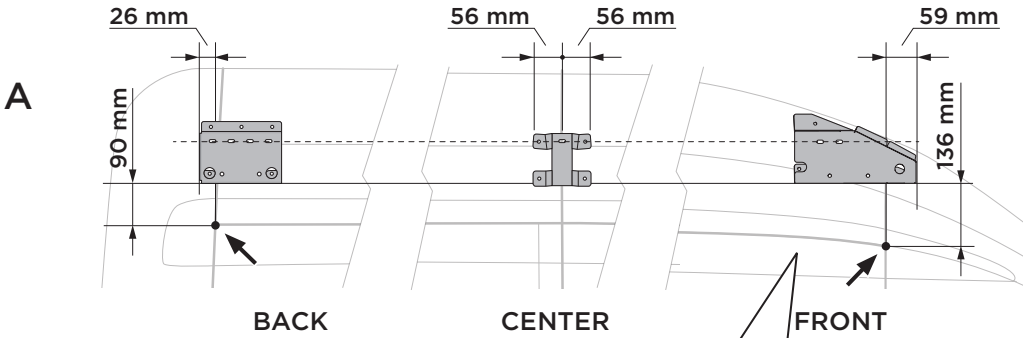
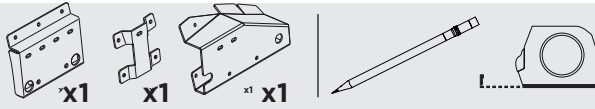


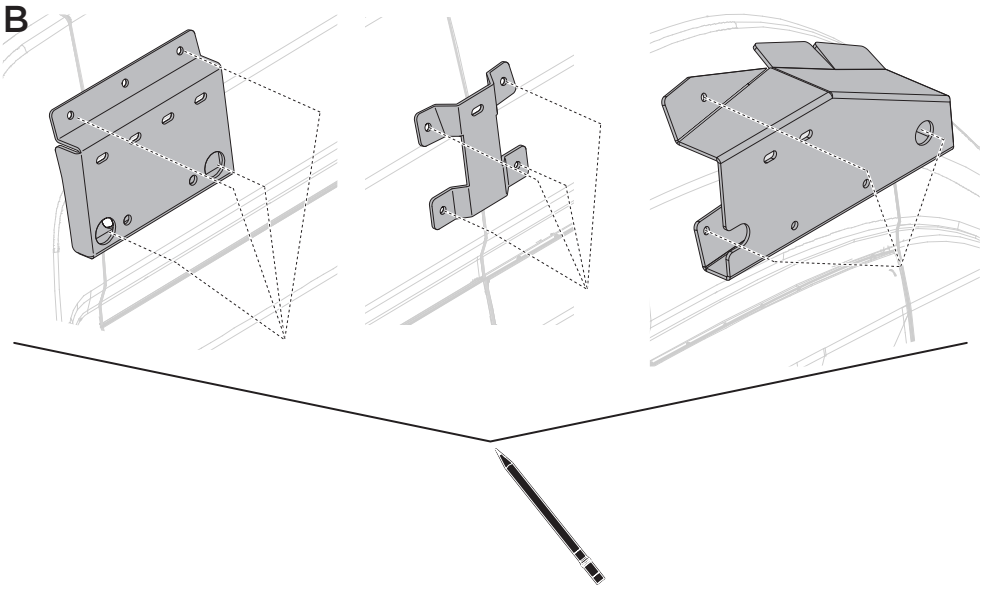
## 5 INSTALLATION

1



2

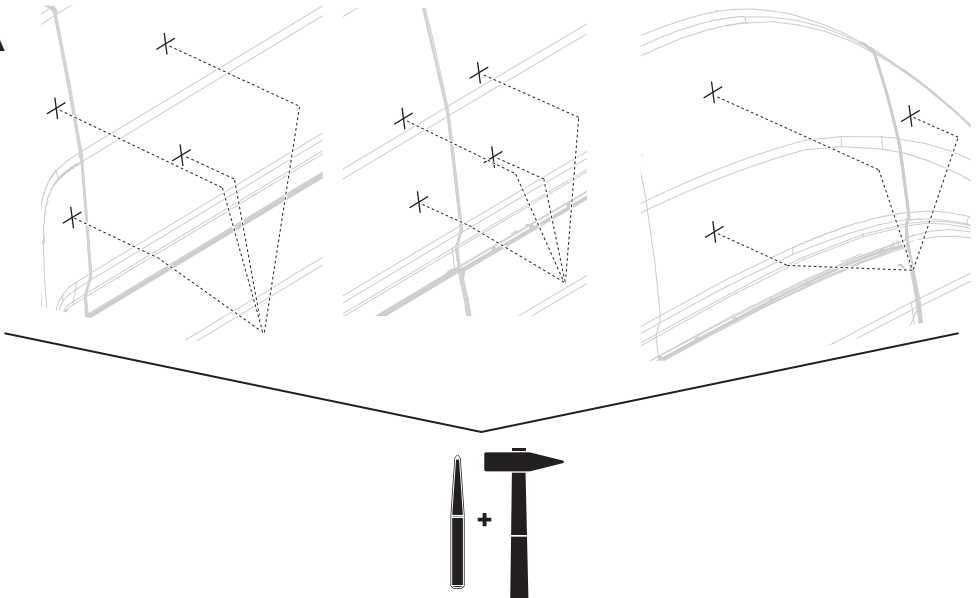




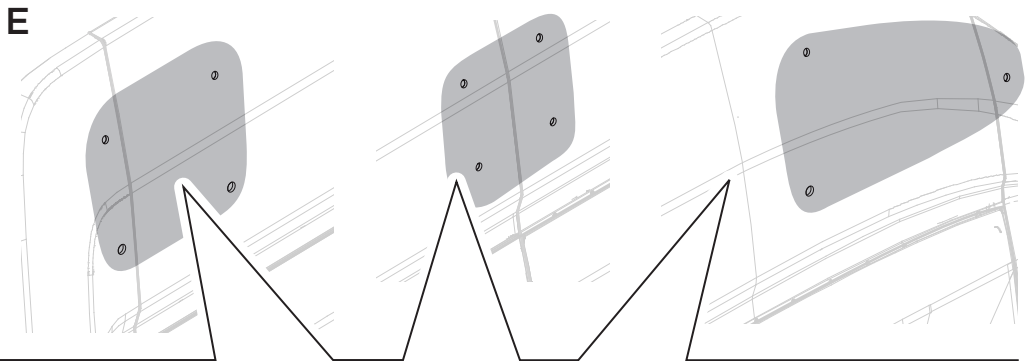
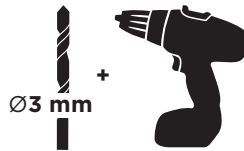
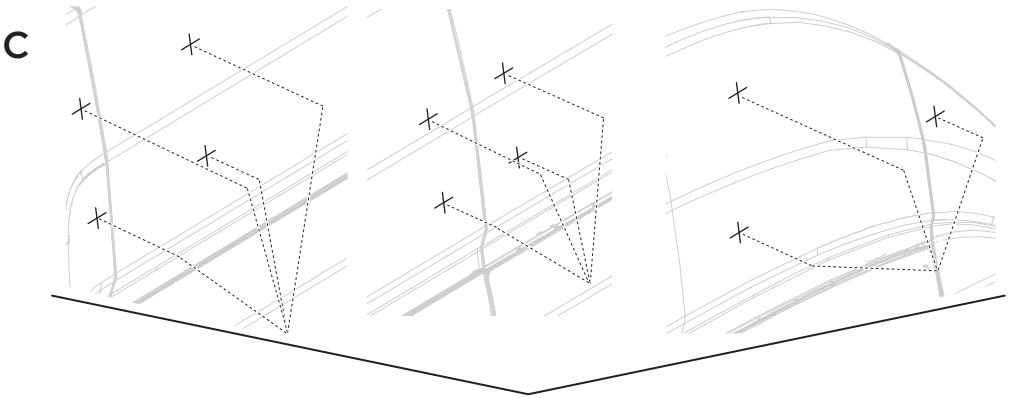
**3**



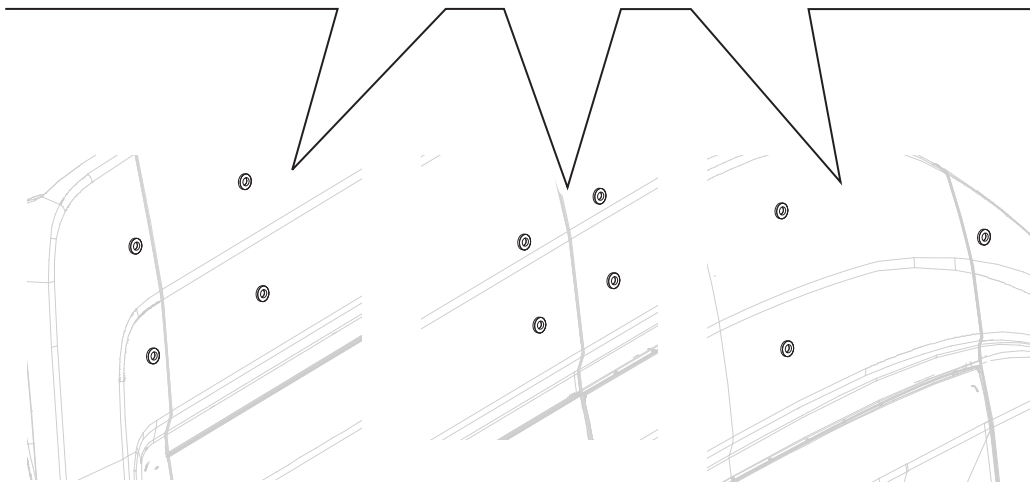
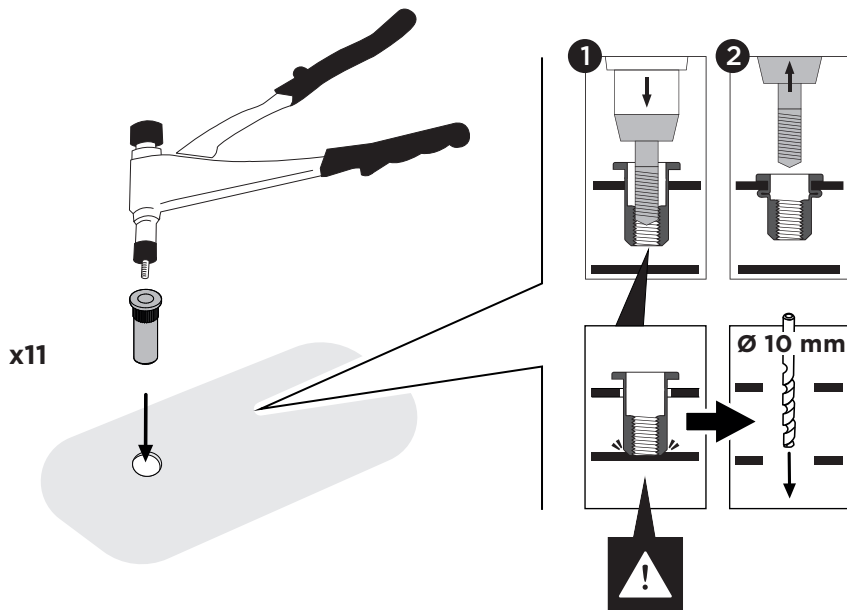
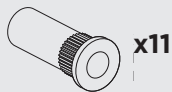
**A**







4



5



x9



x9



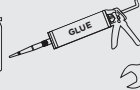
x9



x4

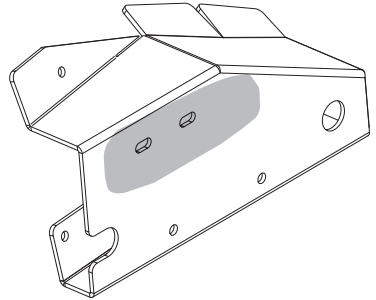
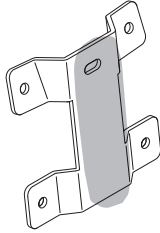
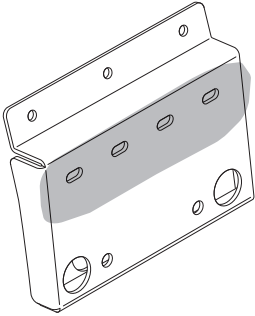


x5



N°10

A



i

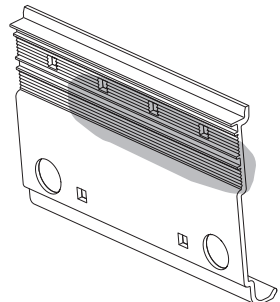
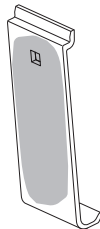
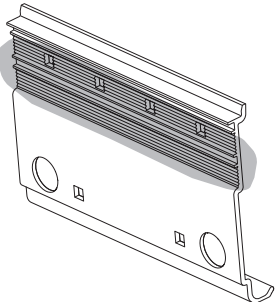
1



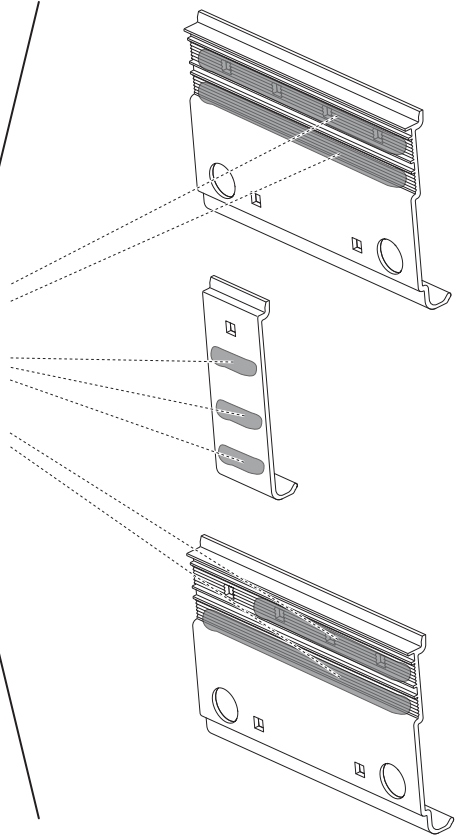
2



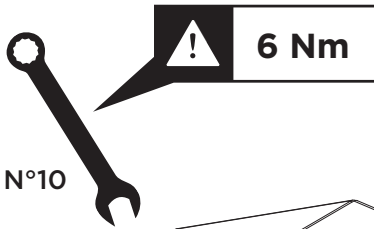
3



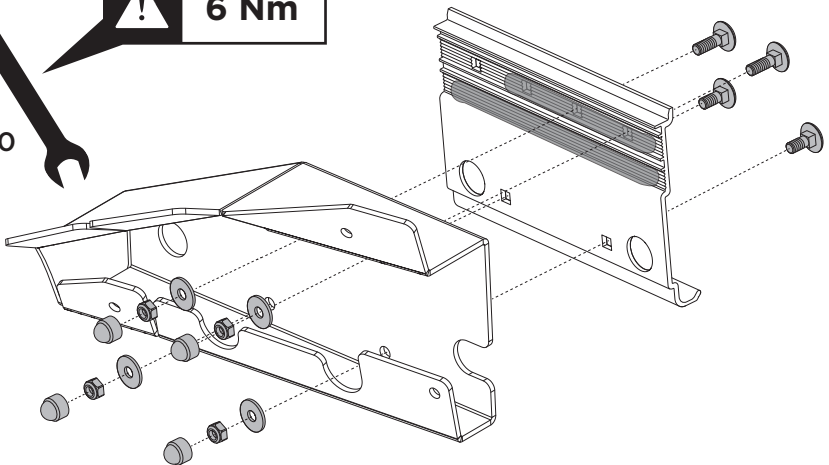
# B



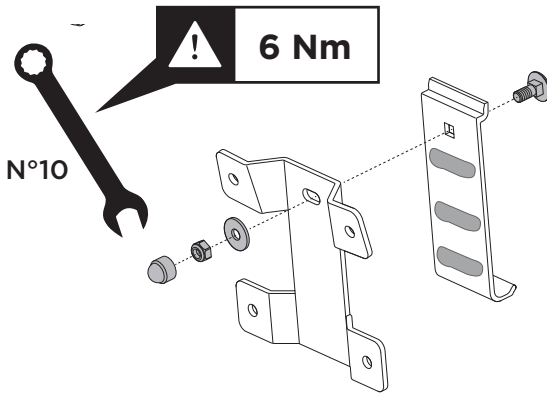
# C



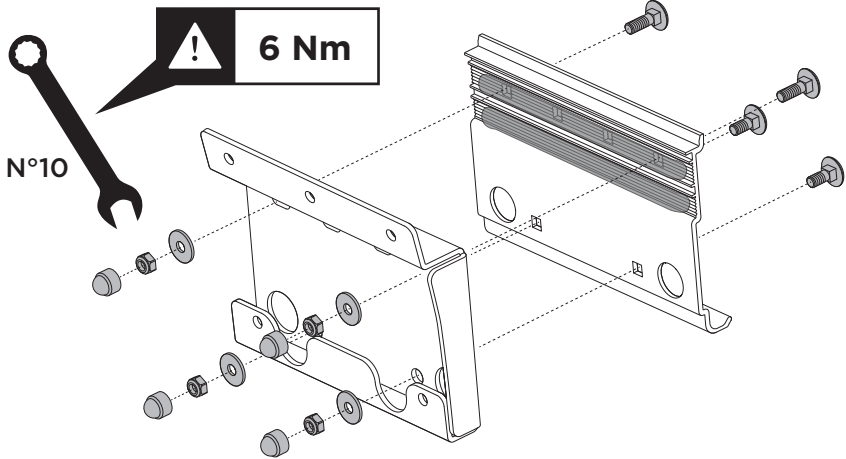
N°10



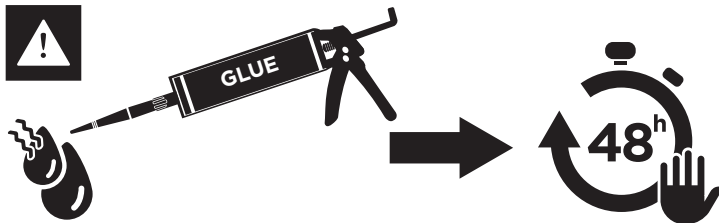
D



E



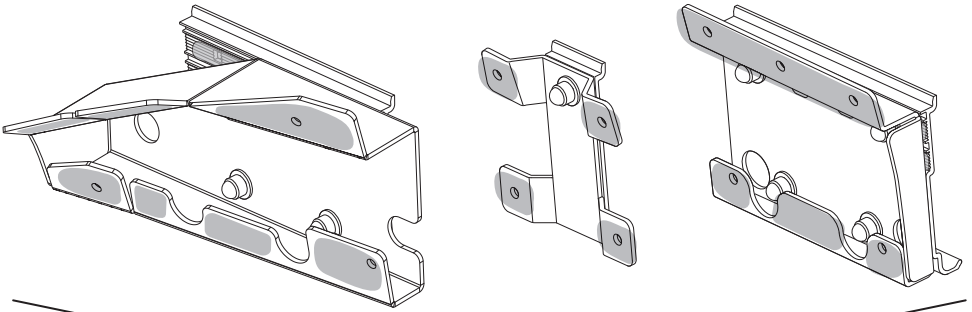
F



6



A



i

1



2



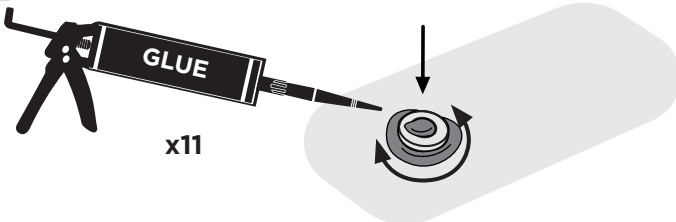
3



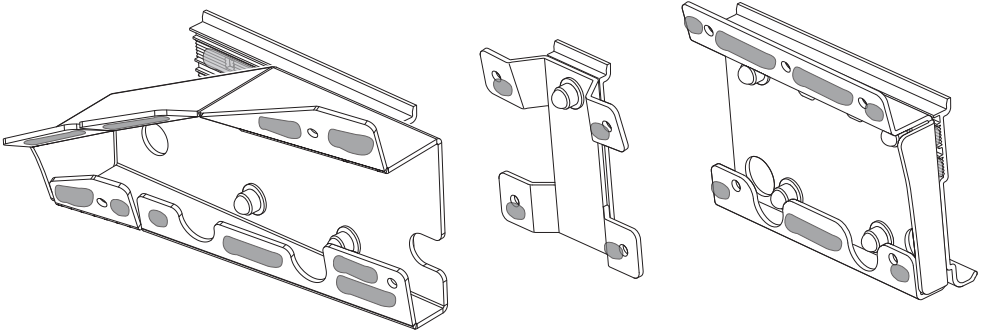
B



i



C



**7**



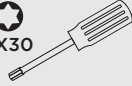
x11



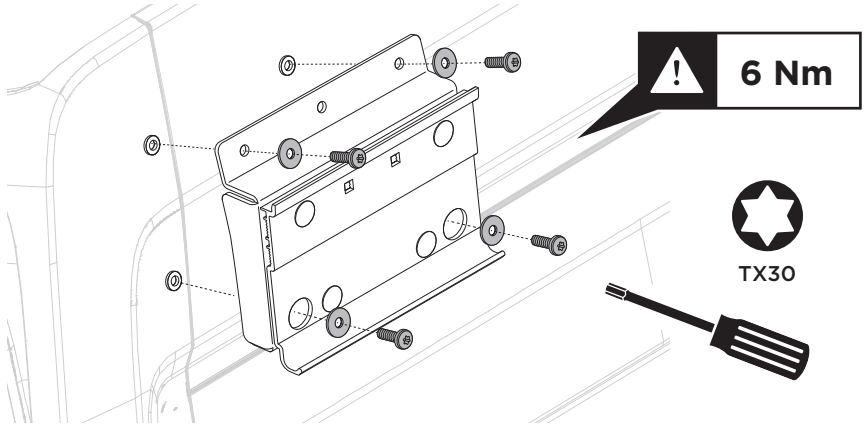
x11



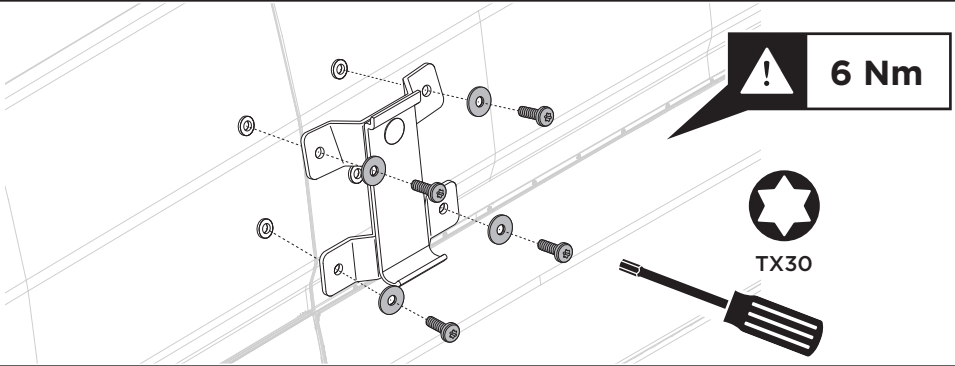
TX30



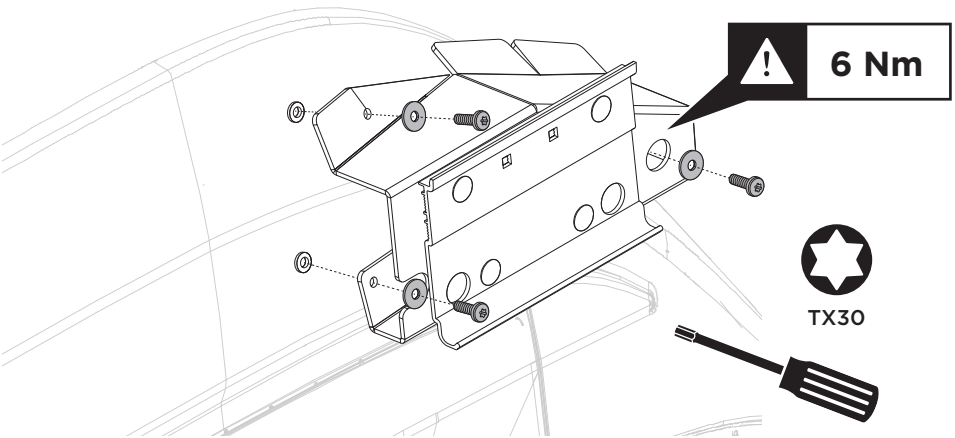
**A**



**B**

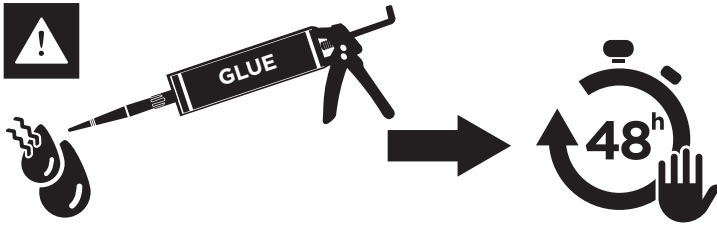


**C**





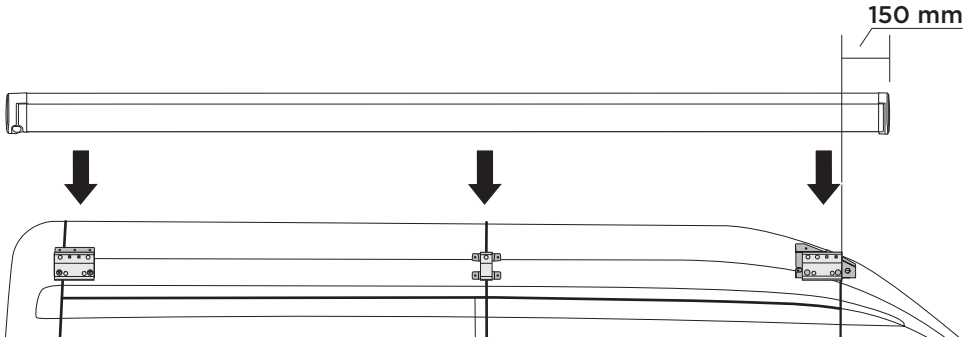
D



8



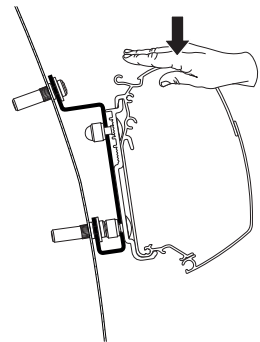
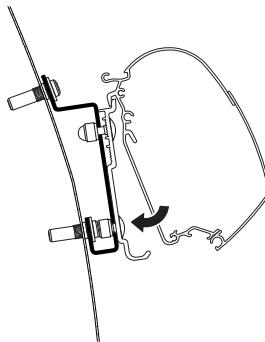
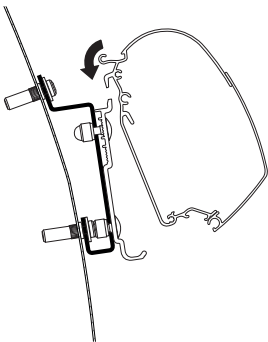
A



BACK

CENTER

FRONT



# B

BACK

CENTER

FRONT

