



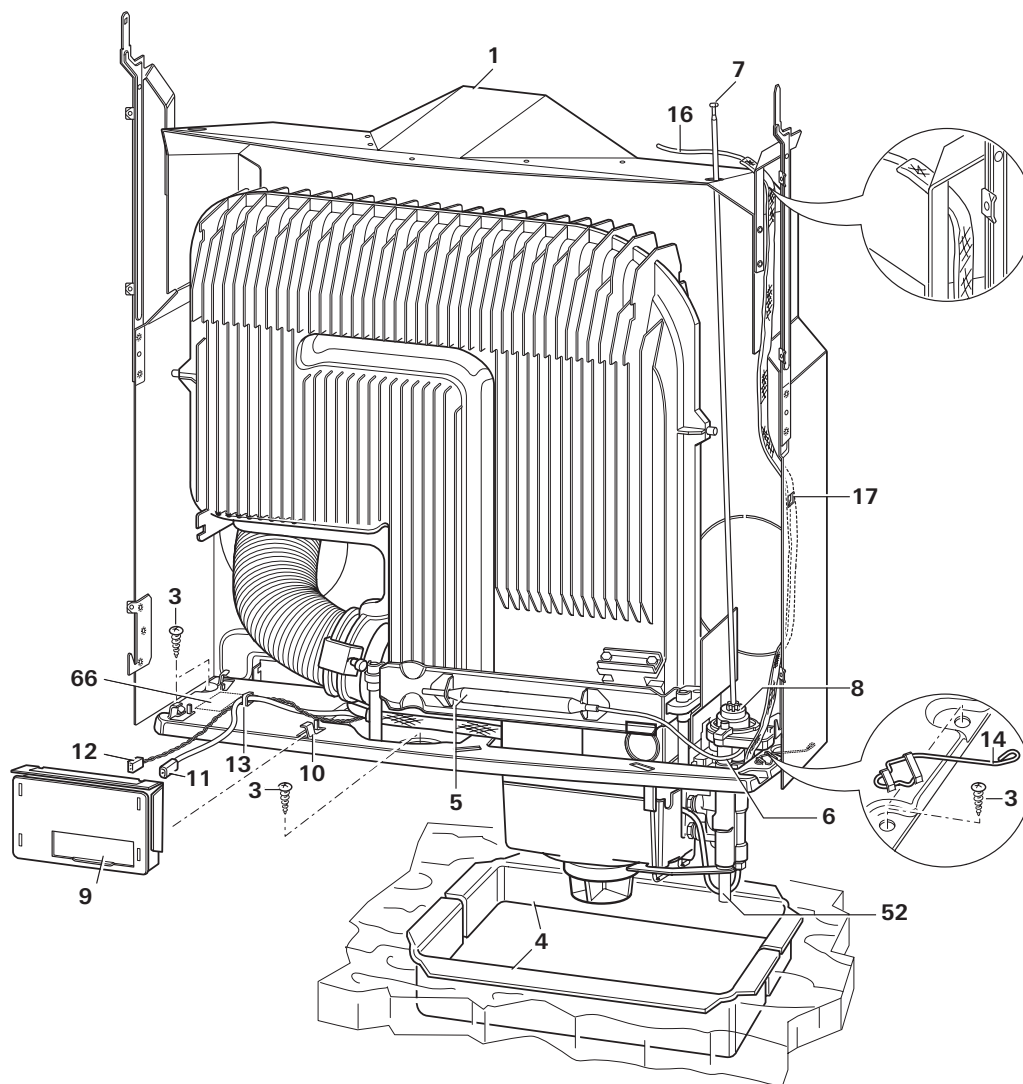
S 3004 / S 3004 P / S 5004

(CZ) Návod k montáži

A

S 3004 / S 3004 P

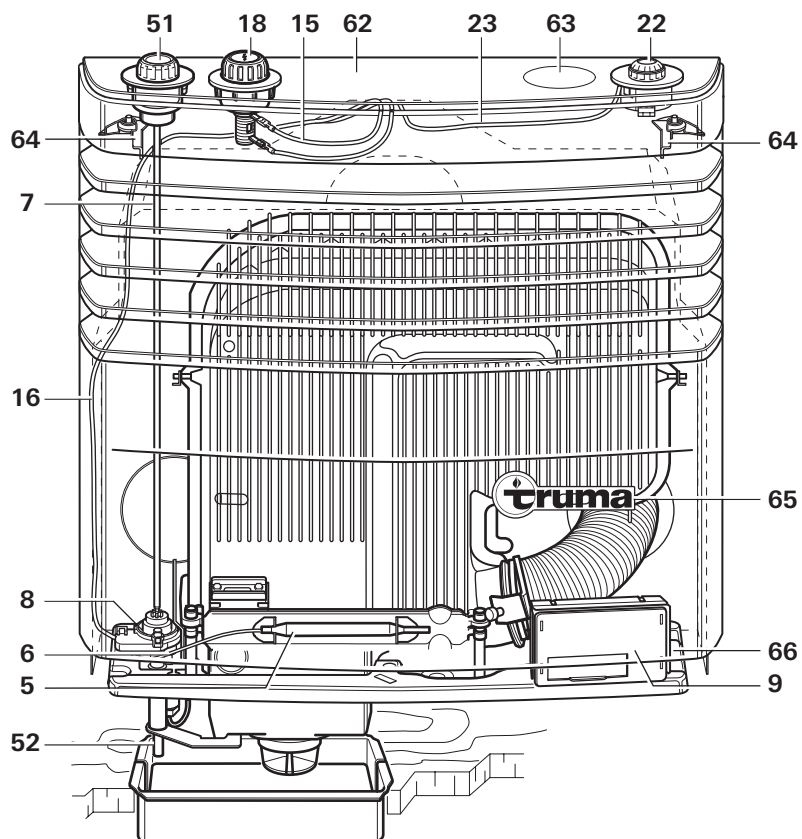
Montáž vpravo



B

S 3004 / S 3004 P

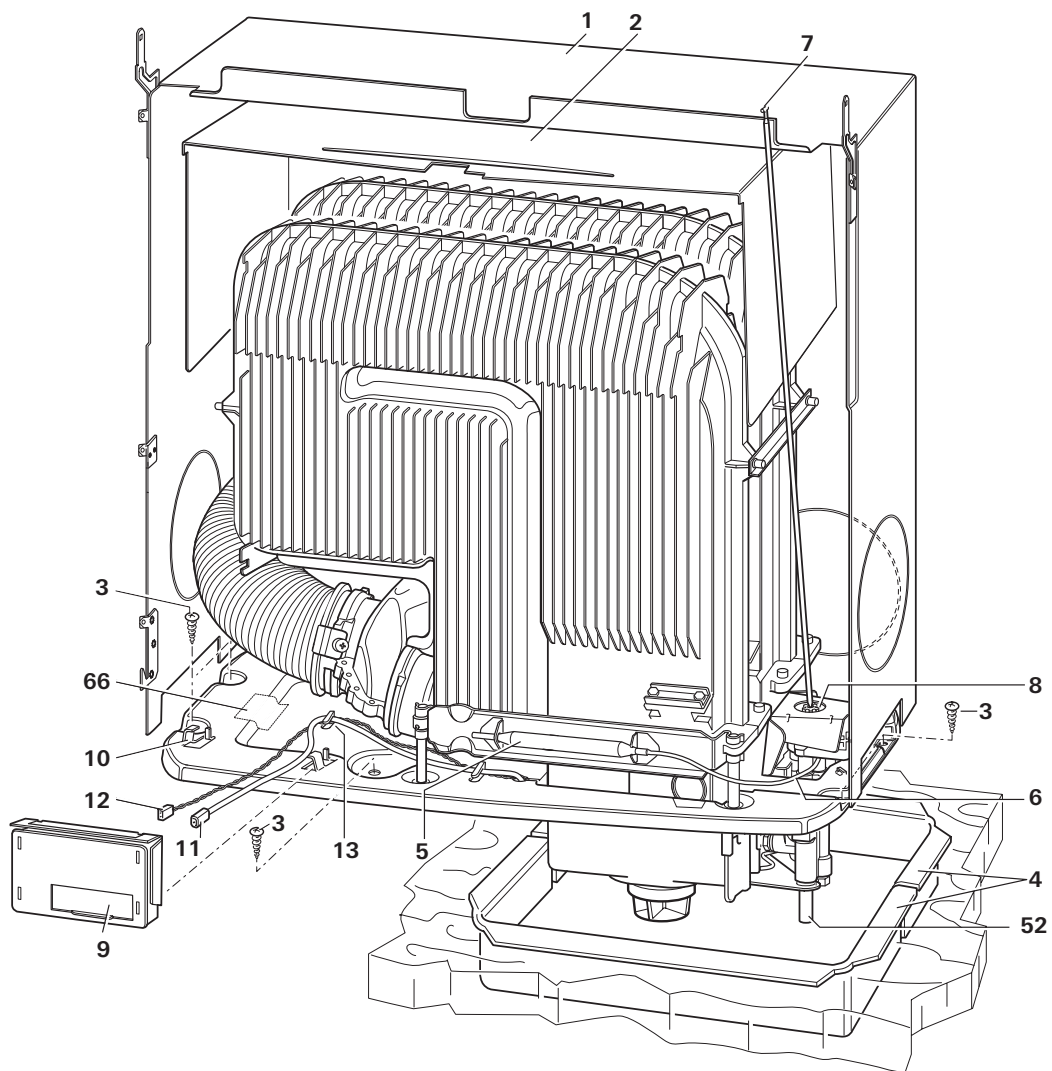
Montáž vlevo



A

S 5004

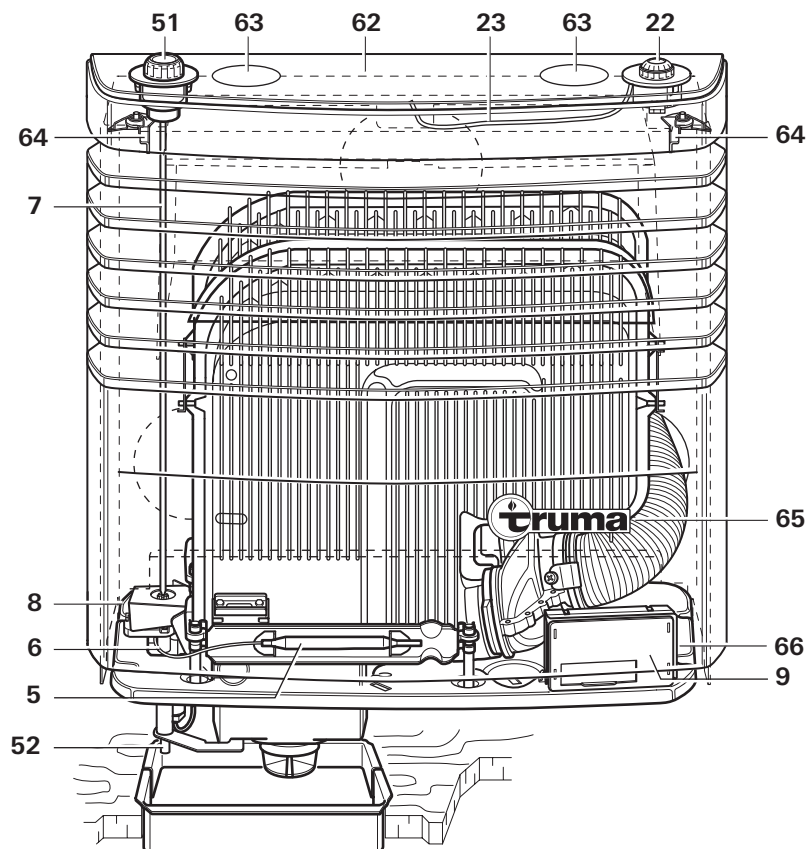
Montáž vpravo



B

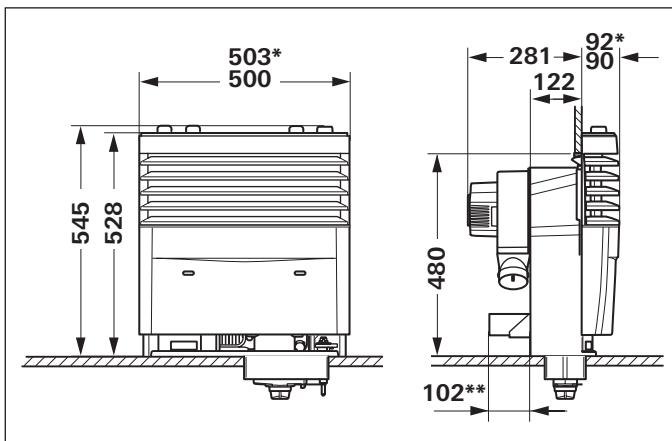
S 5004

Montáž vlevo

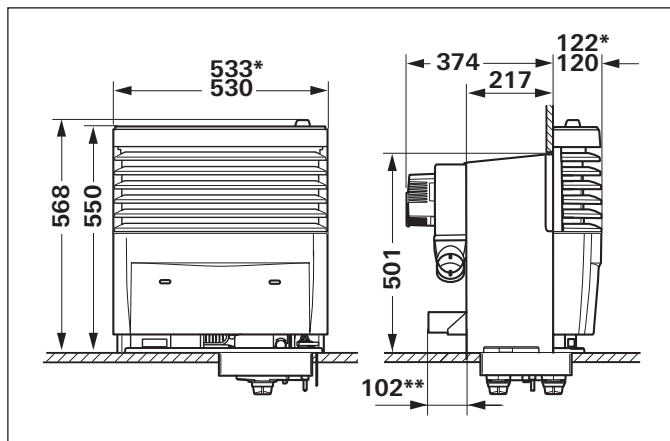


Rozměry

S 3004 / S 3004 P



S 5004

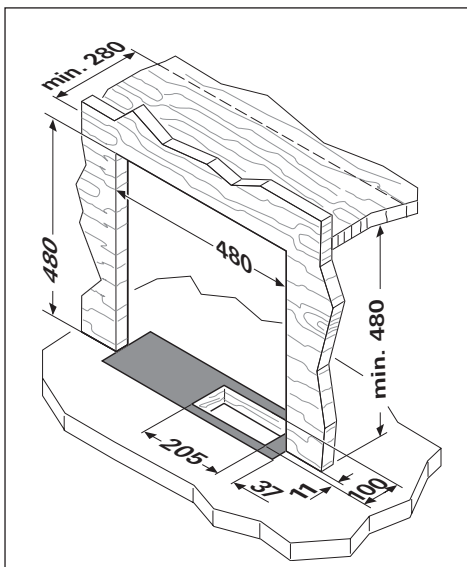


- * S ozdobnou chromovanou lištou
- ** Truma Ultraheat (zvláštní příslušenství)

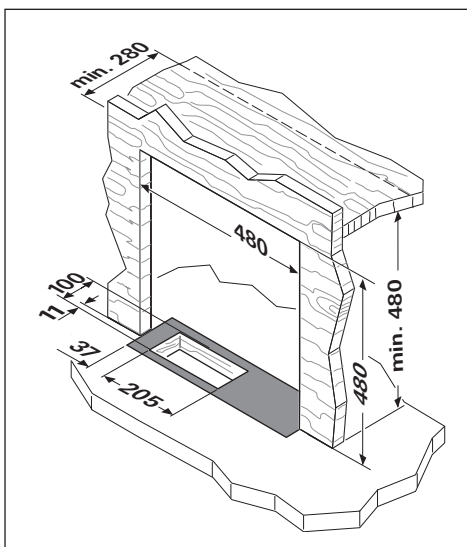
Montážní řezy

S 3004 / S 3004 P

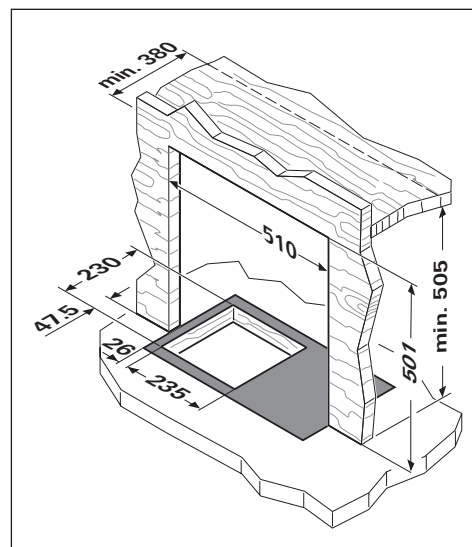
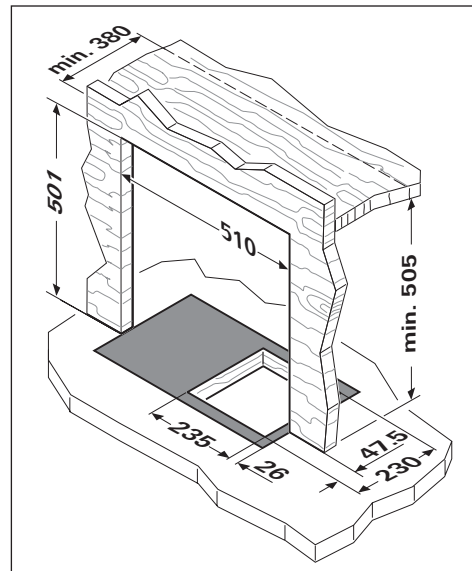
Montáž vpravo



Montáž vlevo



S 5004



mm
 x.x x.x + 2 mm
 - 1 mm

Rejstřík

Použité symboly 5

Návod k montáži

Účel použití	5
S 3004 / S 3004 P	5
S 5004	5
Topení během jízdy	5
Předpisy	6
Zvláštní pokyny pro montáž	6
Volba místa pro instalaci topného zařízení	6
Volba místa pro komín odpadních plynů	6
Elektrické připojení (doplňkové příslušenství)	6
Zásobování vodou	7
Různé	7
Přípravné práce a montážní skříň	7
S 3004 / S 3004 P	7
S 5004	8
Montáž topení	8
S 3004 / S 3004 P	8
S 3004 P – Příprava piezo-tlakového zapalovače	9
S 5004	9
S 3004 / 5004 – Demontáž / montáž automatického zapalovače	9
Komín odpadních plynů	10
Vedení odpadních plynů	10
Připojení plynu	11
Ovládací prvky / Krytí	11
Umístěte ovládací prvky	11
Nasad'te kryt	12
Sejmutí krytu	12
Kontrola funkce	12
Upozornění	12
Technické údaje	12

Použité symboly



Symbol upozorňuje na možná nebezpečí.



Nebezpečí popálení! Horký povrch.



Proti případným mechanickým zraněním používejte ochranné rukavice.



Dodržujte předpisy ESD! Elektrostatický náboj může způsobit zničení elektroniky. Před kontaktem s elektronikou zajistěte vyrovnání potenciálu.



Upozornění s doplňujícími informacemi a tipy.

Návod k montáži

Montáž a opravu topení smí provádět pouze odborník. Před začátkem prací si pečlivě přečtěte montážní pokyny a řiďte se jimi!



Nerespektování předpisů pro zabudování, popř. chybné zabudování může vést k ohrožení osob a hmotným škodám.

Účel použití

Toto topné zařízení bylo konstruováno pro montáž do obytných přívěsů (karavanů) a ostatních přívěsů. Topné zařízení S 3004 / S 3004 P je navíc určeno pro montáž do obytných vozů. Montáž do člunů je nepřijatelná. Jiné použití je možné po konzultaci s firmou Truma.

S 3004 / S 3004 P

Topení S 3004 / S 3004 P je schváleno pro montáž do motorových vozidel (obytné vozy třídy M1) pro přepravu osob s maximálním počtem 8 sedadel mimo sedadla řidiče a pro přívěsy (obytné přívěsy třídy O).

Montáž do interiéru autobusů (třída vozidel M2 a M3) a do vozidel určených k přepravě nebezpečného zboží je nepřijatelná.

Při montáži do speciálních vozidel musejí být respektovány předpisy platné pro tato vozidla.

S 5004

Topení S 5004 je schváleno pro montáž do přívěsů (obytné přívěsy třídy vozidel O).

Montáž do interiéru obytných vozů (třída vozidel M1), autobusů (třída vozidel M2 a M3) a do vozidel určených k přepravě nebezpečného zboží je nepřijatelná.

Při montáži do speciálních vozidel musejí být respektovány předpisy platné pro tato vozidla.

Topení během jízdy

Pro topení během jízdy je ve směrnici 2004/78/ES pro cestovní motorové obytné přívěsy předepsáno bezpečnostní uzavírací zařízení. Regulátory Truma SecuMotion / MonoControl CS splňují tyto požadavky.

Je-li namontováno bezpečnostní uzavírací zařízení, jako např. regulátor tlaku plynu Truma SecuMotion / MonoControl CS s příslušně dimenzovaným plynovým zařízením, je provoz typově přezkoušeného topení na kapalný plyn během jízdy dle směrnice ES 2001/56/ES dovolen po celé Evropě.

Pro topení během jízdy v obytných přívěsech doporučujeme z důvodu bezpečnosti rovněž bezpečnostní uzavírací zařízení.

Předpisy

K zániku nároků na ručení a uplatnění záruky jakož i vyloučení nároků z odpovědnosti vedou zejména:

- změny na spotřebiči (včetně dílů příslušenství),
- změny na odvodu spalin a komínu,
- použití jiných náhradních dílů a dílů příslušenství než originálních dílů fy Truma,
- nedodržování montážního návodu a návodu k použití.

Kromě toho zanikne povolení k provozu přístroje a tím v mnohých zemích i povolení provozu vozidla.

Na typovém štítku (66) musí být vyznačen křížkem rok prvního uvedení do provozu.

Montáž do vozidel musí odpovídat technickým a administrativním předpisům příslušné země použití (např. EN 1949). Musejí být dodržovány předpisy a nařízení příslušné země (v Německu např. pracovní list DVGW G 607 – DVGW = Německé sdružení pro plynárenství a vodárenství).

Bližší údaje o předpisech v příslušných zemích určení si lze vyžádat prostřednictvím našich zahraničních zastoupení (viz Servisní příručka firmy Truma nebo www.truma.com).


Zvláštní pokyny pro montáž


Zařízení a odvod jeho odpadních plynů je nutné zásadně instalovat tak, aby zařízení bylo vždy dobře přístupné pro servisní práce a aby se dalo snadno demontovat a namontovat.

Volba místa pro instalaci topného zařízení

Řidič nesmí během jízdy ze svého sedadla přijít do kontaktu s topením. Topení nesmí být instalováno bezprostředně za sedadlem řidiče.

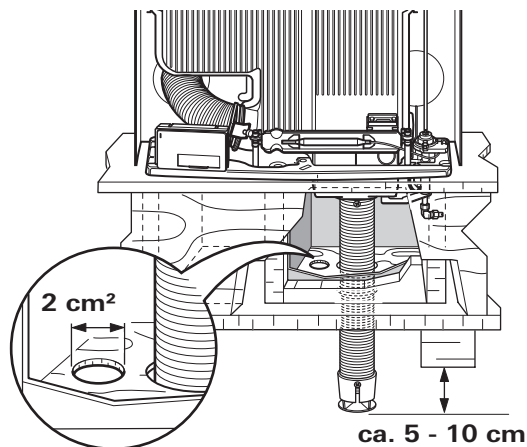
Pomocí montážní šablony zkontrolujte, jestli má být podlahový výřez pro sání spalovacího vzduchu proveden vpravo nebo vlevo. **Spalovací vzduch nesmí být odebírán z interiéru vozidla. Vždy musí být přiváděn spalovací vzduch zvenčí. Sání spalovacího vzduchu se nesmí nacházet v oblasti, kde dochází k odstříkávání nečistoty od kol vozidla, jinak je třeba namontovat zástěrky proti stříkající vodě.**

 Podlahový výřez pro zařízení musí být umístěn tak, aby se do vnitřku vozidla nemohl dostat žádný znečištěný vzduch (spaliny, benzínové výpary nebo olejové páry).

 **Pod topným zařízením se nesmějí nacházet žádné materiály citlivé na teplo (koberecovou podlahu vyřízněte).** U podlah z PVC se může vyskytnout zbarvení způsobené zahříváním soklu topného zařízení. Ani na spodku vozidla v blízkosti sání spalovacího vzduchu se nesmějí nacházet žádné hořlavé materiály / materiály citlivé na teplo, resp. takové materiály musejí být chráněny před tepelnými vlivy (např. stínícím krytem).

Jestliže se topení montuje **na sokl, dvojitou podlahu** a podobně, **musí být povinně použito prodloužení sání** (čís. výrobku 30030-04800, délka 50 cm). Prodloužení sání musí končit cca 5 až 10 cm pod nejnižším místem vozidla (pozor na světlou výšku vozidla) a vzduch musí mít možnost volně proudit. Pro topení S 5004 jsou zapotřebí 2 kusy prodloužení sání.

Sokl nebo dvojitá podlaha musí těsně být vůči interiéru vozidla a zhotovené z nehořlavého materiálu nebo na vnitřní straně obložené plechem. **Aby nedocházelo k hromadění nespáleného plynu, musí mít sokl na nejnižším místě odvětrání min. 2 cm² nebo musí být směrem dolů otevřený.**




Volba místa pro komín odpadních plynů

Provoz topení je přípustný pouze se střešním komínem. Ten smí být instalován pouze svisle nebo se sklonem maximálně 15 stupňů!

Místo pro komín odpadních plynů musí být zvoleno tak, aby během provozu topení mohl vzduch stále volně proudit. Střešní nástavby mohou funkci topení narušovat.

Výrobce vozidla resp. ten, kdo provádí instalaci topení, musí pomocí zkušebních jízd stanovit kombinaci komínové nástavby/ prodloužení komína podle konkrétní montážní situace v daném vozidle a toto případně odsouhlasit s firmou Truma. V závislosti na typu vozidla a na střešních nástavbách může být zapotřebí komínový nástavec T2 (čís. výrobku 30700-02) nebo T3 (čís. výrobku 30700-03). Komínový nástavec T3 byl vyvinut speciálně pro obytné vozy.

V případě potřeby musí být navíc instalováno prodloužení komína AKV (čís. výrobku 30010-20800). Toto musí být zajištěno šroubem.

 Otevřené střešní okno / zvedací střecha v okolí komína odpadních plynů v sobě skrývá nebezpečí vniknutí odpadních plynů do vnitřku vozidla. Proto nesmí být komín v žádném případě umístěn v blízkosti tohoto otvoru. Pokud nelze zcela vyhovět tomuto požadavku, smí být topení používáno jen se zavřeným střešním oknem / zavřenou zvedací střešinou. Pro zřetelné upozornění na tuto skutečnost musí instalující osoba navíc na střešní okno / zvedací střechu umístit dobře viditelnou nálepku (čís. výrobku 30090-37100).

Elektrické připojení (doplňkové příslušenství)

Pro provoz topení S 3004 s piezo-tlakovým zapalovačem (S 3004 P) nebo automatickým zapalovačem (1,5 V) není zapotřebí napěťový zdroj 12 V.

Přípojka 12 V

Bude-li namontován ventilátor Truma TEB-3 nebo osvětlení pro ovládací díly, je k tomu potřebný napěťový zdroj 12 V (pulzace střídavého napětí < 1,2 V_{ss}).

Topení musí být připojeno na elektrickou síť vozidla s příslušným jištěním (5 A).

Přípojka 230 V ~, 50 Hz

Při použití ventilátoru firmy Truma TN-3 je zapotřebí připojení na síť střídavého proudu 230 V a externí ovládací díl.

Bezpečnostní pokyny

Montáž a opravu zařízení smí provádět pouze odborník.

Zajistěte odpojení přívodu elektrického proudu! Vytáhněte síťovou vidlici!

Montáž do vozidel musí odpovídat technickým a administrativním předpisům příslušné země použití (např. EN 1648, VDE 0100-721). Musejí být dodržovány předpisy a nařízení příslušné země.

Zásobování vodou

Při montáži vodovodu do vozidla se musí dbát na dodržení dostatečné vzdálenosti mezi vodovodními hadicemi a zdrojem tepla (např. topení, teplovzdušné potrubí).

Hadice na vodu se smí dotýkat teplovzdušného potrubí až ve vzdálenosti 1,5 m od topení. Od této vzdálenosti může být použit hadicový klip SC firmy Truma (čís. výrobku 40712-01). Při paralelní pokládce, např. stěnových průchodek, musí být použita rozpěrka (např. izolace), aby se zabránilo kontaktu.

Různé

Při montáži příhrádky s otvory nad topením, která slouží např. k sušení předmětů, je bezpodmínečně nutné mezilehlé dělicí dno z nepovlakovaného dřeva (minimální hloubka 280 mm resp. 380 mm u S 5004). Kryty prostoru pro montáž topení musejí být z teplotně odolného materiálu (žádné PVC nebo podobný materiál).

Bude-li na spodek vozidla nanášena ochrana proti korozi, musejí být všechny části topení nacházející se pod vozidlem zakryty, aby mlha vznikající při stříkání nenarušila funkci vytápěcího zařízení. Po dokončení prací kryty opět odstraňte.

i Pro zajištění rovnoměrného a rychlého rozvedení teplého vzduchu a snížení teplot na povrchu výstupní mřížky teplého vzduchu doporučujeme instalovat ventilátor TEB-3 nebo TN-3 firmy Truma. Topení S 5004 musí být vybaveno alespoň jedním ventilátorem. Pro provoz se dvěma ventilátory je k dodání speciální montážní skříň.

Přípravné práce a montážní skříň

i Pro bezvadnou funkci zařízení je důležité, aby spodní hrany montážní skříně a soklu topného zařízení byly v jedné rovině a aby sokl byl ustaven do správné polohy pomocí montážní šablony tak, aby ovládací tlačítko nebylo příliš nízko, ani příliš vysoko.

Upevněte montážní šablonu na podlahu v místě výřezu pro montážní skříň. Šipka musí směřovat přesně na přední hranu výřezu (R = montáž vpravo, L = montáž vlevo).

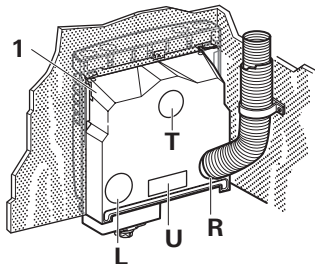
Vyřežte podlahový otvor a označte nahrubo 5 bodů pro upevňovací šrouby.

Obr. A (montáž vpravo) / Obr. B (montáž vlevo)

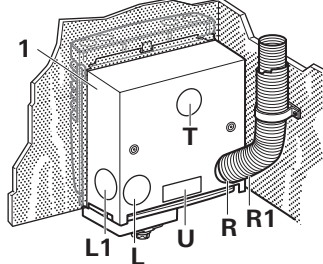
Vložte poloviny rámu (4) do podlahového výřezu, zatlačte směrem ven a přišroubujte (příp. je předtím předepněte ohnutím ramen, aby rám dobře seděl).

Na montážní skříně (1) vylomte předpřipravené otvory pro potrubí odpadních plynů (R = montáž vpravo, L = montáž vlevo). Při menší montážní hloubce lze u topení S 5004 potrubí odpadních plynů protáhnout také bočně (R1 nebo L1).

S 3004 / S 3004 P



S 5004



i Při montáži ventilátoru a / nebo přídavného elektrického topidla Ultraheat firmy Truma sejměte kryt (T resp. U) a proveďte předmontování těchto zařízení na montážní skříně podle příslušných přiložených montážních pokynů.

S 3004 / S 3004 P

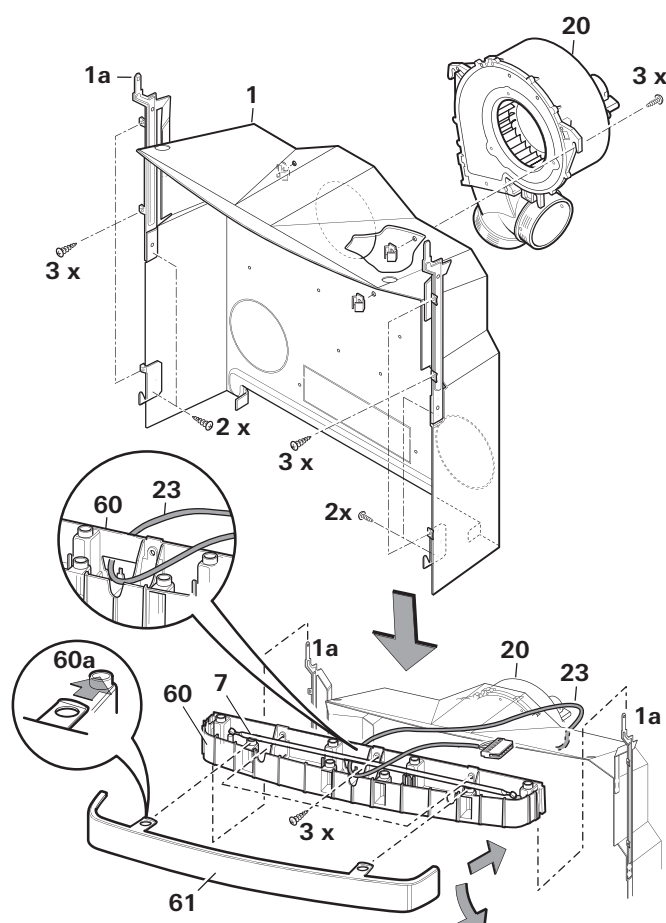
- Ventilátor (20) upevněte na montážní skříň 3 šrouby (3,5 x 19).
- Nasad'te držák (60) na opěry (1a) montážní skříně a zaklapněte.

Vnitřní ovládací díl

- Kabel ovládacího dílu (23 – silikon) pro ventilátor provlékněte otvorem v držáku a upevněte ho do určeného kabelového kanálu.

Externí ovládací díl

- Kabel ovládacího dílu (není zobrazen) nesmí přiléhat na topení, na ventilátor ani na teplovzdušné potrubí. Kabel dostatečně zajistěte.
- Montážní skříň (1) připevněte v montážním výřezu pomocí 6 šroubů (3 x 12), vždy šikmo směrem ven. Pokud to není možné, může být montážní skříň upevněna po straně, na čelní straně montážního výřezu, 4 šrouby.
- Držák (60) připevněte 3 šrouby (3,5 x 16).
- Nasad'te krycí lištu (61) pomocí 2 středících prvků (60a) na držák. Nakloňte shora, až lišta zaklapne.



S 5004

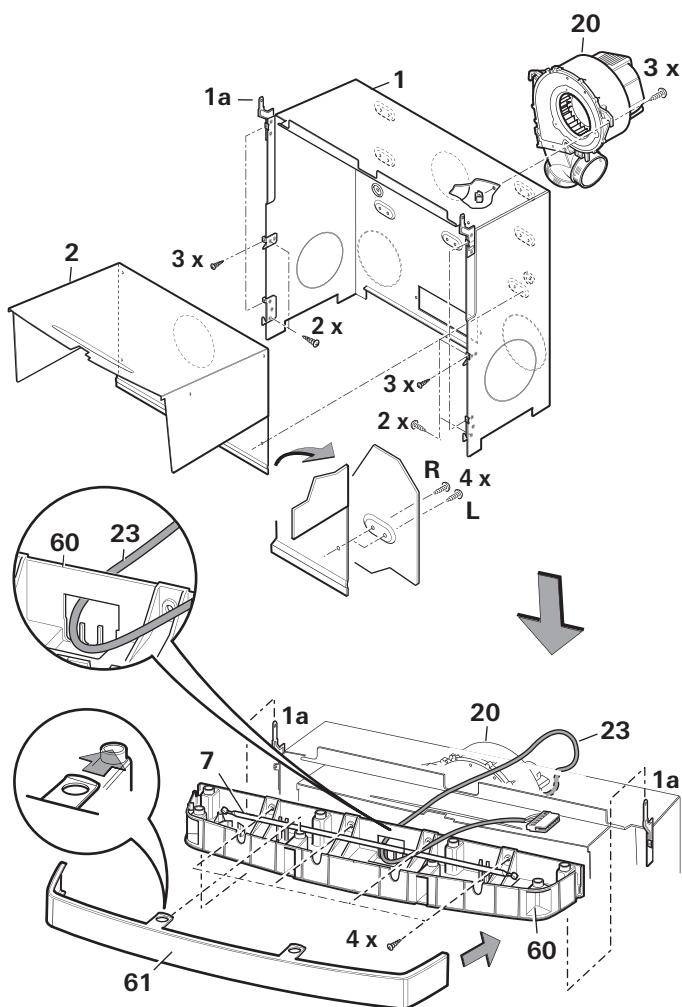
- Položte vnější a vnitřní díl montážní skříňe na sebe a upevněte pomocí 7 šroubů (3,5 x 9,5) – montáž vpravo (R) a montáž vlevo (L).
- Ventilátor/y (20) připevněte vždy 3 šrouby (3,5 x 19) na montážní skříň. Šrouby je třeba našroubovat, i když nemonujete žádný ventilátor. Zabrání se tím drnčení montážní skříňe.
- Nasad'te držák (60) na opěry (1a) v montážní skříni a zaklapněte.

Vnitřní ovládací díl

- Kabel/y ovládacího dílu (23 – silikon) pro ventilátor provlékněte otvorem v držáku a upevněte do určeného kabelového kanálu.

Externí ovládací díl

- Kabel/y ovládacího dílu (není zobrazeno) nesmí přiléhat na topení, na ventilátor ani na teplovzdušné potrubí. Kabel/y dostatečně zajistěte.
- Montážní skříň upevněte v montážním výřezu pomocí 6 šroubů (3 x 12), vždy šikmo směrem ven. Pokud to není možné, může být montážní skříň upevněna po straně, na čelní straně montážního výřezu, 4 šrouby.
- Držák (60) připevněte 4 šrouby (3,5 x 16).
- Lištu (61) nasouvejte zepředu, až zaklapne.



Montáž topení

S 3004 / S 3004 P

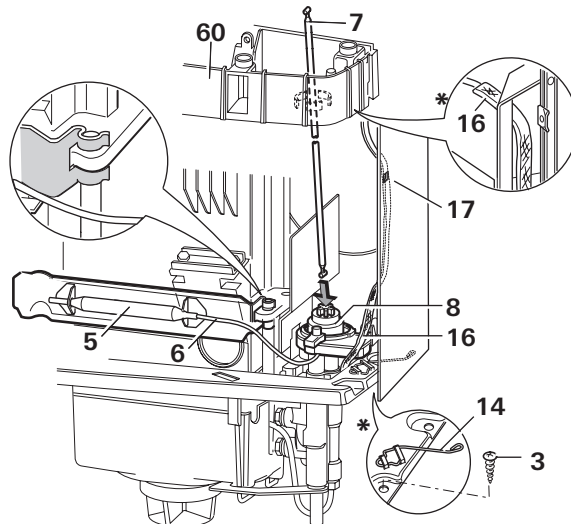
Obr. A (montáž vpravo) / Obr. B (montáž vlevo)

! Teplotní čidlo (5) musí být vždy namontováno na topení vpředu (na straně „místnosti“). Teplotní čidlo (5) a kapilární trubka (6) nesmějí v žádném případě přiléhat na výměník tepla resp. na obložení topného zařízení, ani nesmějí být nijak zlomené!

Pouze při montáži vlevo

Teplotní čidlo (5) opatrně stáhněte ze zajišťovacích svorek a nasad'te je „zrcadlově“ na protější stranu tak, aby zaklaplo.

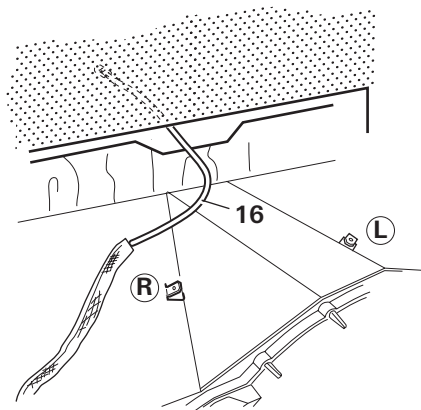
- Topení umístěte do podlahového výřezu.
- Topnou jednotku připevněte 5 šrouby (3) 5,5 x 25 do předem nahrubo vyznačených bodů v rozích a vpředu uprostřed. Podlahovou konstrukci v místech upevnění šroubů vyztužte např. lištami.
- Vyměňte tlačný kolík (7) z držáku (60), provlékněte ho zespodu průchodkou držáku a zajistěte zaklapnutím v pojistném ventilu zapalování (8).



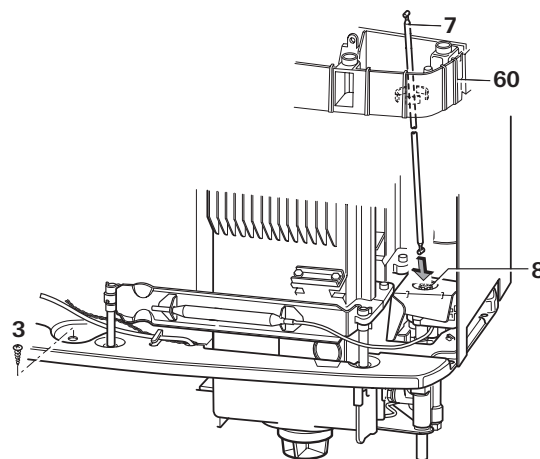
* Pouze S 3004 P

S 3004 P – Příprava piezo-tlakového zapalovače

- Vytlačte pružící hmotu (14) z přepravní pojistky, aby tato dosedla na montážní skříň (jinak zapalování nebude fungovat).
- Připevněte kabel zapalování (16) na straně tlačného kolíku pomocí kabelového držáku (17) montážní skříň. Kabel zapalování instalujte nad montážní skříň a nasuňte ho otvorem v držáku.
- Piezo-tlakový zapalovač musí být instalován na straně tlačného kolíku. Ohněte pravý (R) nebo levý (L) ukostřovací kontakt montážní skříň.



- Vyměňte tlačný kolík (7) z držáku (60), provlékněte ho zespodu průchodkou držáku a zajistěte zaklapnutím v pojistném ventilu zapalování (8).



S 3004 / 5004 – Demontáž / montáž automatického zapalovače

- Pro montáž potrubí odpadních plynů vytáhněte automatický zapalovač (9) z uchycení.
- Před montáží automatického zapalovače zkontrolujte správné usazení násuvných konektorů (11 + 12).
- Automatický zapalovač opět zasuňte nadoraz do patek (10).

S 5004

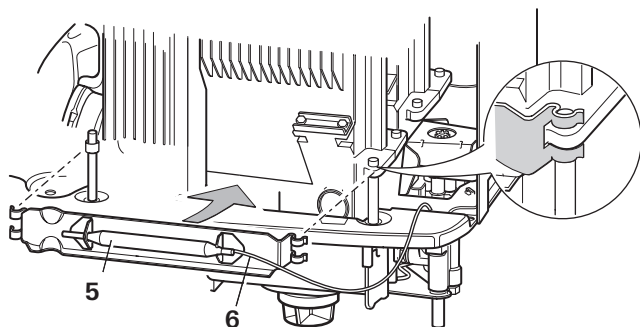
Obr. A (montáž vpravo) / Obr. B (montáž vlevo)

! Teplotní čidlo (5) musí být vždy namontováno na topení vpředu (na straně „místnosti“). Teplotní čidlo (5) a kapilární trubka (6) nesmějí v žádném případě přiléhat na výměník tepla resp. na obložení topného zařízení, ani nesmějí být nijak zalomené!

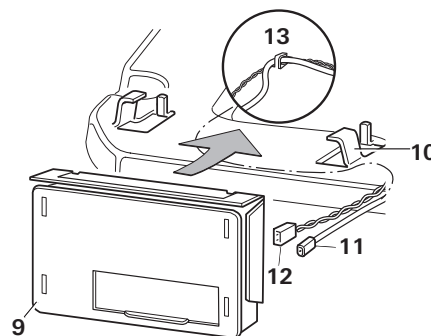
Pouze při montáži vlevo

Teplotní čidlo (5) opatrně stáhněte ze zajišťovacích svorek a nasadte je „zrcadlově“ na protější stranu tak, aby zaklaplo.

- Topení umístěte do podlahového výřezu.
- Teplotní čidlo (5) se stínícím plechovým krytem nasuňte na šrouby.



- Topnou jednotku připevněte 5 šrouby (3) 5,5 x 25 do předem nahrubo vyznačených bodů v rozích a vpředu uprostřed. Podlahovou konstrukci v místech upevnění šroubů vyztužte např. lištami.



Komín odpadních plynů

Pouze S 3004 / S 3004 P

Vyřízněte otvor o Ø 60 mm v osové vzdálenosti min. 55 mm od bočních stěn.

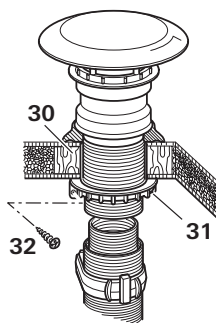
Pouze S 5004

Vyřízněte otvor o Ø 70 mm v osové vzdálenosti min. 60 mm od bočních stěn.

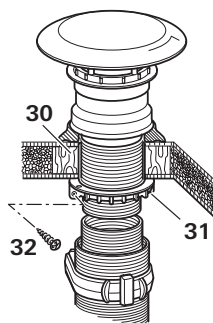
U dvojitých střešech vyplňte prázdny prostor vhodným materiálem odolným vůči vysoké teplotě (30). Tím vyztužíte střechu tak, že při utahování šroubových spojů nedojde k její deformaci a střecha zůstane i v dešti vodotěsná.

Komín shora protáhněte střechou, uvnitř utáhněte kroužkem se závitem (31) a kroužek zajistěte šroubem (32).

S 3004 / S 3004 P



S 5004

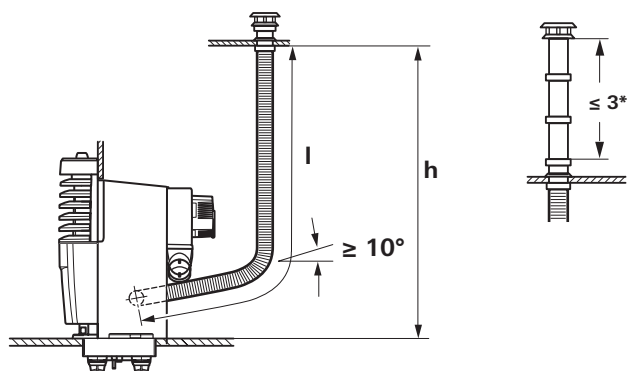


Utěsnění se provede přiloženým gumovým těsněním bez dalších těsnicích prostředků.

Vedení odpadních plynů

Pro S 3004 / S 3004 P / S 5004 smí být použito pouze nerezové potrubí pro odvod odpadních plynů Truma AE 3 určené pro S 3004 / S 3004 P resp. AE 5 pro S 5004 s převlečnou trubkou ÚR resp. ÚR 5, protože zařízení jsou homologována a schválena typovou zkouškou pouze ve spojení s těmito potrubími.

Délka potrubí odpadních plynů



	minimální		maximální	
	h [m]	l [m]	h [m]	l [m]
S 3004 / S 3004 P	1,6	1,8	2,5	3,0
S 5004	1,9	2,1		

* Maximálně 3 kusy komínového prodloužení po 15 cm

! Pokud použijete 2 nebo 3 prodloužení à 15 cm, musíte je před jízdou sejmout, aby nedošlo k jejich ztrátě (nebezpečí nehody). Zbývající prodloužení musí být pevně utaženo a zajištěno šroubem.

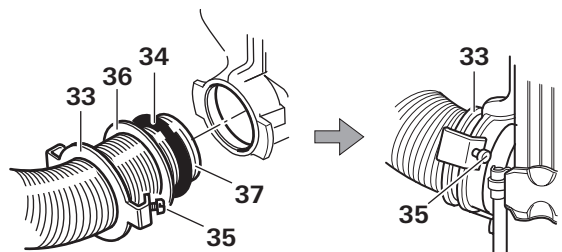
Ohýbání nerezové trubky a natažení O-kroužku usnadní použití ohýbacího přípravku Biege-Boy (čís. výrobku 30030-33000).



Připojení potrubí odpadních plynů na topení

Těsnicí desku (33 – přichytka ukazuje k nátrubku pro odvod odpadních plynů topného zařízení) nasuňte přibližně 3 cm na potrubí odpadních plynů (37). Nasuňte tlačný kroužek (36). Ved'te O kroužek (34) rozšířením opatrně přes uřízanou hranu trubky a trubku pro odvod odpadních plynů nasuňte až nadoraz do nátrubku.

Prisuňte O kroužek, tlačný kroužek a těsnicí desku k nátrubku odvodu odpadních plynů. Zavěste těsnicí desku (33) otočením na patkách nátrubku a utáhněte šroubem (35). Zkontrolujte, že potrubí pro odvod odpadních plynů pevně sedí.

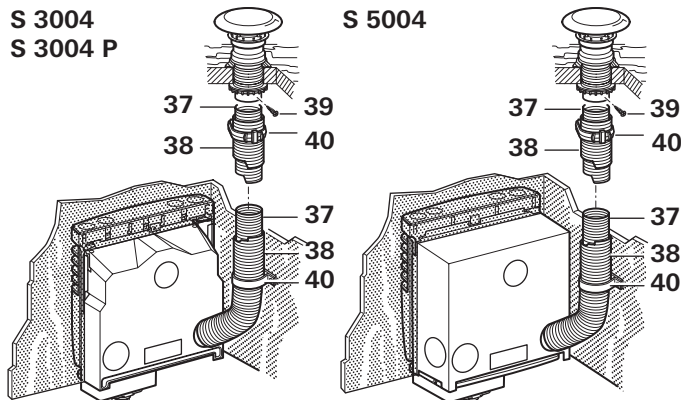


! Po každé demontáži je třeba namontovat nový O kroužek (34).

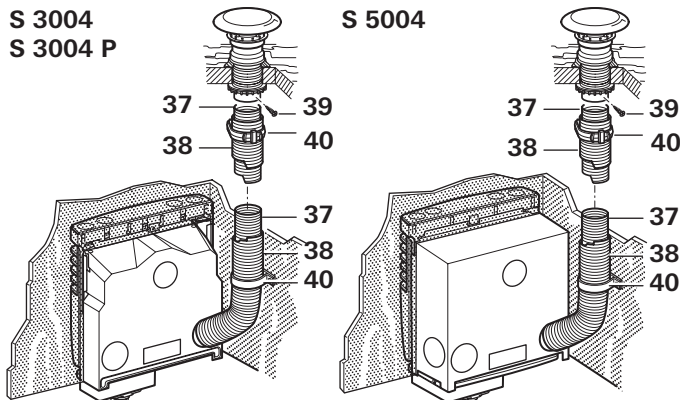
Nasuňte převlečnou trubku (38) na potrubí odpadních plynů (musí sahat od komína až k zadní stěně montážní skříně).

Trubky na stěně ved'te nahoru s mírnými ohyby. Nasuňte potrubí odpadních plynů (37) nadoraz do komína a zajistěte šroubem do plechu (39 – 3,5 x 16).

S 3004
S 3004 P



S 5004



! Potrubí odpadních plynů (37) s převlečnou trubkou (38) musí být napevno namontováno po celé délce se stoupáním a uchyceno pevně pomocí několika spon (40), protože jinak by se mohla tvořit vodní kapsa, která by bránila volnému odvodu odpadních plynů.

Připojení plynu

Obr. A

Provozní tlak zásobovacího plynu 30 mbar; musí souhlasit s provozním tlakem přístroje (viz typový štítek – 66).

Plynové potrubí musí být připojeno šroubením s řezným kroužkem na hrdlo (52), vnější průměr 8 mm.

! Hrdlo přípojky plynu na topení nesmíte ohnout! Při utahování přípojovací spojky pečlivě přidržíte klíčem v protisměru!

Pokládku potrubí zvolte tak, aby v případě servisu mohlo být topení opět demontováno.

Před připojením na topení se ujistěte, že plynové potrubí není znečištěné, zanesené třískami a podobně!

Zařízení na kapalný plyn musí odpovídat technickým a administrativním předpisům příslušné země použití (např. EN 1949 pro vozidla). Musí být dodržovány předpisy a nařízení příslušné země (v Německu např. pracovní list DVGW G 607).

Ovládací prvky / Krytí

Umístěte ovládací prvky

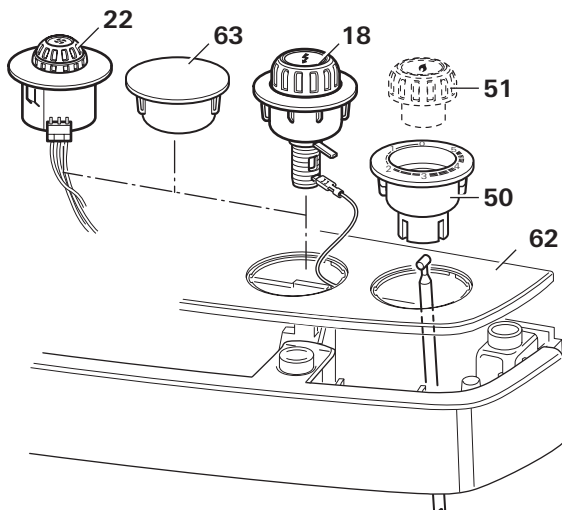
Poloha úchytného pouzdra (50) pro ovládací rukojeť (51 – plyn) je určena montáží topení (montáž vpravo nebo vlevo). Ovládací díly ventilátorů mohou být instalovány do každého volného otvoru krytu (62).

Pouze S 3004 P

Piezo-tlakový zapalovač (18) musí být namontován vedle ovládací rukojeti pro plyn.

Úchytné pouzdro (50) pro ovládací rukojeť (51 – plyn) a případný piezo-tlakový zapalovač (18) a ovládací díl (22 – pro ventilátor TEB-3) vtačte do výřezů (pozor na montáž vpravo a vlevo!). Nasuňte konektor ventilátoru na ovládací díl.

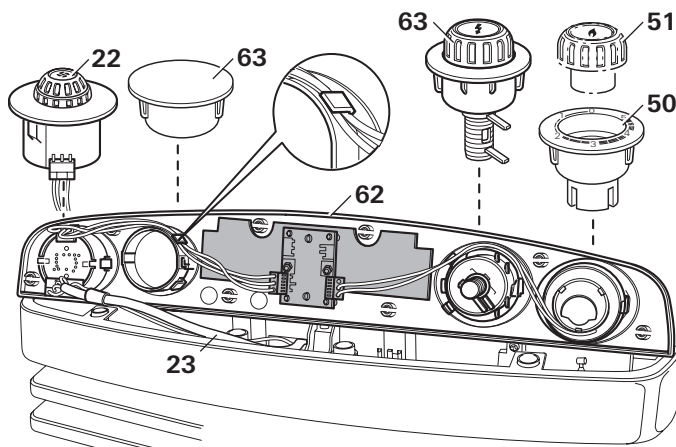
Všechny volné výřezy krytu (62) uzavřete krycím víkem (63).



Provedení s osvětlením

! Dodržujte předpisy ESD!

Kryt je dodáván s předmontovanou sensorovou elektronikou. Konektory ovládacích dílů nasuňte v libovolném pořadí na sensorovou desku. Kabely upevněte do upínacích třmenů.

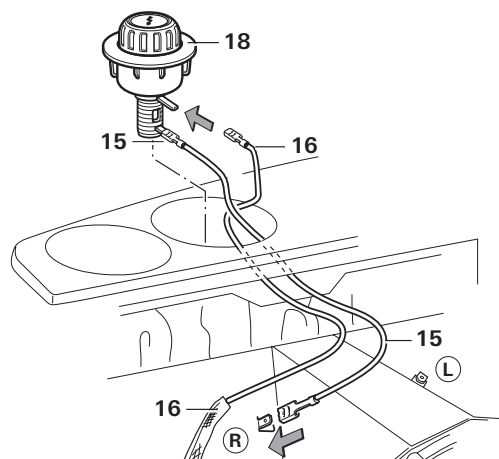


Napětí pro osvětlení je dodáváno prostřednictvím ventilátoru TEB-3.

Pokud je zařízení S 3004 / S 3004 P / S 5004 provozováno bez ventilátoru TEB-3, musí být pro osvětlení instalováno samostatné vedení 12 V (čís. výrobku 30090-38100), ze zajištěné elektrické sítě vozidla (pulzace střídavého napětí < 1,2 Vss).

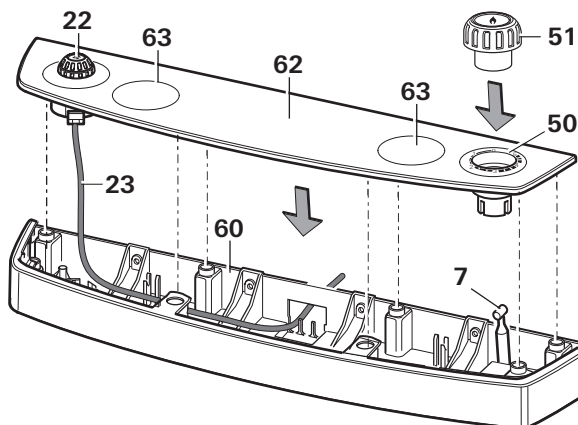
Pouze S 3004 P

Připojte plochý konektor zapalovacího kabelu (16) na piezo-tlakový zapalovač (18). Uzemňovací kabel (15) provlékněte otvorem v držáku a nasuňte na pravý (R) nebo levý (L) ukostřovací kontakt montážní skříně.



Kryt (62) nasadte na držák (60) a zaklapněte. Dbejte na to, aby kabely byly položeny bez zalomení a aby nebyly přiskřípnuté.

Ovládací rukojeť (51 – plyn) nasuňte na tlačný kolík (7) tak, aby značení směřovalo k pozici „0“.

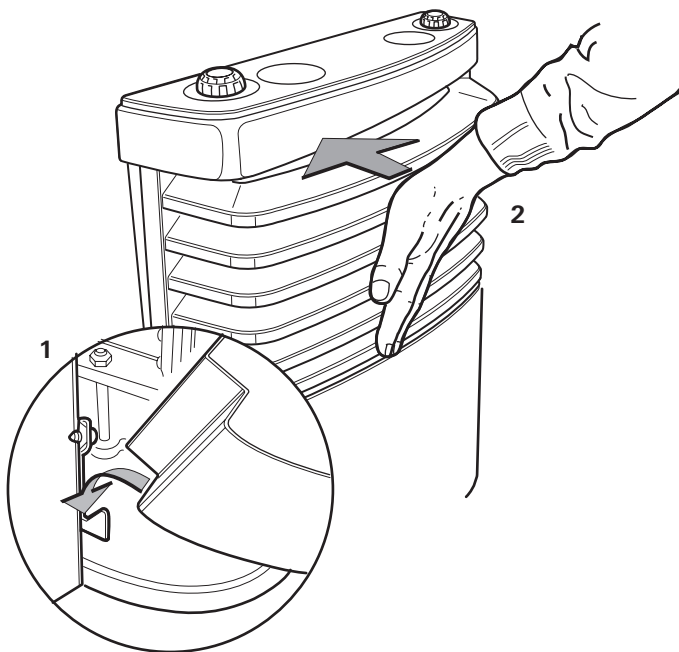


Obr. B

Štítek (65) připevněte klipsem do výřezu s průhledítkem na krytu (u montáže vpravo – na levou stranu, u montáže vlevo – na pravou stranu).

Nasadíte kryt

Kryt zavěste do spodních ložisek (1), nakloňte jej (2), až blokovací mechanismus slyšitelně zaklapne. Tahem zkontrolujte pevné nasazení.

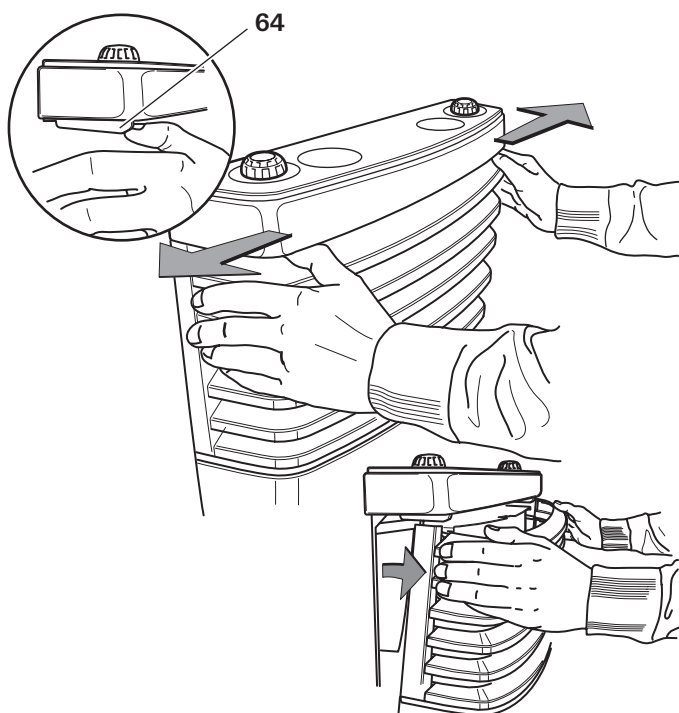


Sejmutí krytu



Kryt snímejte jen, když je topení vypnuté a studené.

Kryt se uvolní současným stisknutím obou uzavíracích páček (64) směrem ven. Kryt lze naklonit a vyjmout z dolních ložisek.



Kontrola funkce

Po provedené montáži musí být zkontrolována těsnost přívodu plynu metodou poklesu tlaku. Je nutné vystavit osvědčení o zkoušce (v Německu např. podle pracovního listu DVGW G 607).

Provedení s osvětlením

Senzorová elektronika osvětlení se kalibruje po každém vytvoření napájecího napětí 12 V. To může několik sekund trvat. Během kalibrace se nedotýkejte krytu.

Následně zkontrolujte veškeré funkce podle návodu k použití zařízení.

Návod k použití předejte držiteli vozidla.

Upozornění

Nálepky přiložené k zařízení musí instalující osoba resp. držitel vozidla umístit ve vozidle tak, aby byly pro každého uživatele dobře viditelné! Chybějící nálepky si můžete vyžádat u firmy Truma.

Technické údaje

(stanoveno podle EN 624 resp. zkušebních podmínek firmy Truma)

S 3004 / S 3004 P / S 5004

Druh plynu

Zkapalněný plyn (propan / butan)

Provozní tlak

30 mbar (viz typový štítek)

Jmenovitý tepelný výkon

S 3004 / S 3004 P: 3500 W

S 5004: 6000 W

Spotřeba plynu

S 3004 / S 3004 P: 30 – 280 g/h

S 5004: 60 – 480 g/h

Doplňující údaje dle EN 624

S 3004 / S 3004 P: $Q_n = 4,0 \text{ kW (Hs)}$; 290 g/h; C_{51} ; $I_{3B/P}$

S 5004: $Q_n = 6,8 \text{ kW (Hs)}$; 490 g/h; C_{51} ; $I_{3B/P}$

Země určení

BE, BG, RO, DK, DE, EE, FI, FR, GB, GR, UK, IS, IE, IT, LV, LT, LU, MT, NL, NO, AT, PL, PT, SE, CH, SK, SI, ES, CZ, HU, CY

Provozní napětí

1,5 V (automatický zapalovač s provozem na baterii)

Příkon

225 mW (zapalování)

Hmotnost

S 3004 / S 3004 P: ca. 10,3 kg (bez ventilátoru)

S 5004: ca. 17,5 kg (bez ventilátoru)



Technické změny vyhrazeny!

CZ V Německu je nutno při poruchách zásadně informovat servisní centrálu Truma, v jiných zemích jsou k dispozici příslušní servisní partneři (viz servisní sešit Truma nebo www.truma.com).

Pro rychlé zpracování si prosím připravte typ přístroje a výrobní číslo (viz typový štítek).

KOV, Karosárna a slévárna
Sokoloská 615
CZ-28101 Velím

Tel. +420 (32) 176 35 58
Fax. +420 (32) 176 33 37