

Plynový filtr

CS Návod k montáži

Strana 02

Obsah

Použité symboly	2
Bezpečnostní pokyny	2
Účel použití	3

Návod k montáži

Montáž plynového filtru	5
Montáž bez příslušenství	5
Montáž s příslušenstvím	5
Příklady odsazené montáže při stíněných prostorových podmínkách	6
Montáž s jednou láhví	6
Montáž se dvěma láhvemi	6
Technické údaje	7
Rozměry	7

Použité symboly



Montáž a opravu zařízení smí provádět pouze odborník.





Symbol upozorňuje na možná nebezpečí.




Poznámka obsahující informace a tipy.


Bezpečnostní pokyny


 Plynové filtry musí být instalovány a používány v souladu s montážním návodem a návodem k použití. V opačném případě může dojít k požáru, výbuchu nebo deflagraci.

 V případě netěsnosti, vad či poškození jakéhokoliv druhu je uvedení do provozu zakázáno. Poškozené plynové filtry se nesmí používat.

 Je dovoleno používat jen originální náhradní díly a příslušenství.

 Nebezpečí výbuchu! Při výměně láhve a filtrační vložky mohou unikat zbytky plynu. Zákaz rozdělování ohně, kouření a vystavování přímému světlu! Zajistěte, aby se v blízkosti nenacházel zdroj jiskření!

 Při manipulaci s miskou filtru dbejte na to, aby nedošlo ke znečištění nebo poškození těsnění (O-kroužku) uvnitř misky filtru a těsnicí plošky na jeho horním okraji. Nečistoty a poškození mohou být příčinou špatného utěsnění. Vyhleďte v takových případech odborný servis (Truma Service Partner).


 S plynovým filtrem a s filtrační vložkou manipulujte tak, abyste nepřišli do styku s uvolňujícími se látkami a aby nedošlo k jejich úniku. Při náhodném zasažení pokožky omyjte zasažené části těla okamžitě mýdlem a teplou vodou. Při požití nebo zasažení očí vyhleďte lékaře.

Účel použití

Rezidua z odpařování, jako jsou olefiny, parafiny a další uhlovodíkové sloučeniny se při výrobě a prostřednictvím logistického řetězce dostávají do kapalného plynu. Tyto mastné složky jsou odebírány z plynové láhve v podobě aerosolů (drobné kapénky řádově v rozsahu mikrometrů) a strhávány proudem plynu, aby se následně usazovaly v regulátorech tlaku plynu, potrubích nebo ventilech.

Podíl zbytků odpadních plynů v kapalném plynu závisí na různých faktorech. Svou roli přitom hraje m.j. odebírané množství plynu, tlak a teplota v okamžiku odběru, používaná láhev a metody plnění.

Plynový filtr Truma je určen výhradně k filtraci aerosolů, tzn. drobných kapiček v proudu plynu a díky vysoce efektivnímu filtračnímu článku je schopen zachytit až 99,9 % mastnot. Není vhodný k filtrování čistě plyných nebo výhradně jen tekatých zbytkových látek.

 Záruka se nevztahuje na poruchy tlakových regulátorů plynu, ventilů nebo dalších dílů v zařízení se zkvalněným plynem, které byly způsobeny zanesením mastnot nebo jiných cizorodých látek do kapalného plynu.

Řádné používání v souladu s určením

Plynový filtr je schválen výhradně pro montáž a používání v „obytných přívěsech“ (karavanech) třídy O a „obytných vozech“ (motorových karavanech) třídy M1, je-li instalace plynového zařízení provedena podle EN 1949.

Řiďte se národními předpisy a směrnicemi platnými pro provoz a revize plynových instalací (v Německu je to např. DVGW-Arbeitsblatt G 607).

Při provozování zařízení k podnikatelským účelům je provozovatel povinen dodržovat zvláštní zákonné a smluvně-právní předpisy konkrétní země (v Německu např. předpisy DGUV).

Používání v rozporu s určením

Jakékoliv jiné používání, které není definováno jako „řádné“, je nepřipustné a je tedy zakázáno.

Platí to např. pro montáž a provozování v:

- autobusech (kategorie vozidel M2 a M3),
- nákladních automobilech (kategorie vozidel N),
- člunech a jiných plavidlech,
- loveckých a lesních chatách, rekreačních chatách nebo předstanech.

Montáž do přívěsů a vozidel přepravujících nebezpečné náklady je zakázána.

Návod k montáži



Montáž a opravy produktu Truma včetně kontroly jeho funkce smí provádět jen vyškolení odborníci (kvalifikovaní pracovníci) a musí přitom dodržovat návod k montáži a návod k použití a postupovat v souladu s aktuálně uznávanými pravidly techniky. Kvalifikovaní pracovníci jsou osoby, které díky svému odbornému vzdělání, absolvovaným školením, zkušenostem s produkty Truma a znalostem příslušných norem vykonávají řádně odpovídající činnost a jsou schopny identifikovat možná rizika.



Zbytkový plyn: Nekuřte, nemanipulujte s otevřeným ohněm!

Plynový filtr je dovoleno zabudovat jen do větrané plynové schránky podle EN 1949.

Pozor na směr průtoku a montážní polohu! Montáž plynového filtru je třeba provádět vždy ve vertikální poloze (těleso filtru směřuje dolů). Montáž plynového filtru nesmí být omezeno bezpečné upevnění regulátoru tlaku plynu.

V případě potřeby použijte při montáži plynového filtru úhelníkový držák (čís. výrobku 50020-00379), který je nabízen jako volitelné příslušenství (viz příklady montáže).

Při montáži úhelníkového držáku k filtru použijte výhradně přiložené originální šrouby.

Plochá těsnění na plynové přípojce a na vysokotlakých hadicích musí být správně nasazená a nesmí být poškozená.

Montáž plynových filtrů se provádí tak, aby na ně nepůsobily žádné vnější síly.

Plynové filtry je zakázáno využívat jako páky.

Vždy je zapotřebí použít vhodné nářadí. Nepoužívejte trubkové kleště!

Na plynových filtrech je zakázáno provádět úpravy.

Jestliže používáte systém přepínání mezi dvěma láhvemi jen s jednou láhví, pak je třeba volný vstup uzavřít přiloženou zátkou.

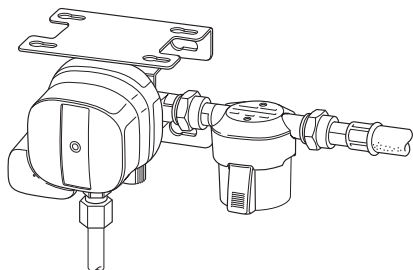
Při montáži plynového filtru je nutné gumový držák se zátkou přendat ze vstupního šroubení regulátoru tlaku plynu na vstupní šroubení plynového filtru.

Po dokončení montáže zkontrolujte pomocí vhodných prostředků – např. sprejem pro detekci úniku plynu podle EN 14291 - těsnost šroubových spojů.

Montáž plynového filtru

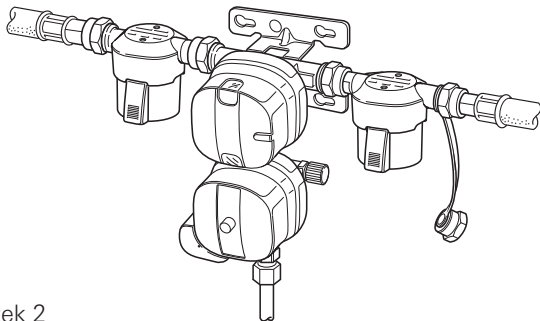
Montáž bez příslušenství

Montáž přímo na regulátor tlaku plynu se vstupním šroubením s vnějším závitem M20 x 1,5.



Obrázek 1

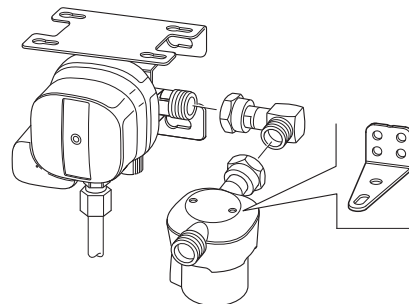
Montáž přímo na systém přepínání dvou láhví se vstupními šroubeními s vnějším závitem M20 x 1,5 (nutné 2 plynové filtry).



Obrázek 2

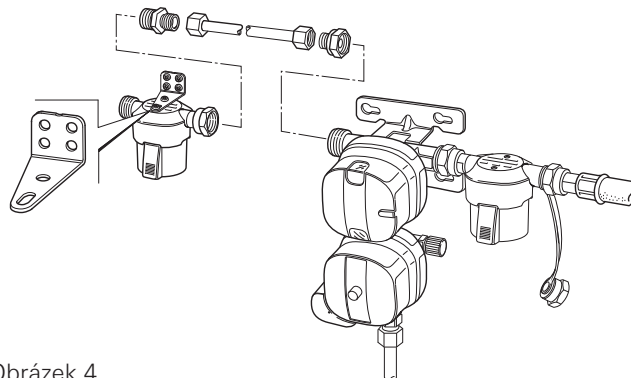
Montáž s příslušenstvím

Montáž na regulátor tlaku plynu za použití úhlového šroubení 90° (čís. výrobku 50020-56000) a úhelníkového držáku plynového filtru (čís výrobku 50020-00379), které lze přibojednat jako volitelné příslušenství.



Obrázek 3

Montáž s odsazením od regulátoru tlaku plynu pomocí volitelné doplňkové sady DuoC (čís. výrobku 50020-61100) a úhelníkového držáku (čís. výrobku 50020-00379).

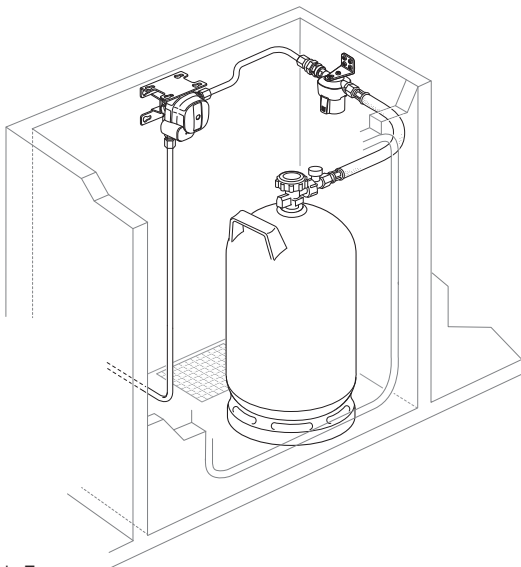


Obrázek 4

Příklady odsazené montáže při stísněných prostorových podmínkách

Montáž s jednou láhví

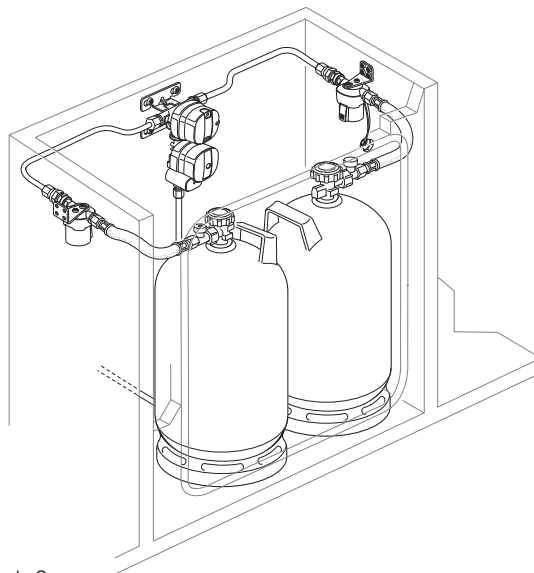
i Pozor na směr průtoku



Obrázek 5

Montáž se dvěma láhvemi

i Pozor na směr průtoku



Obrázek 6

Návod k použití je třeba předat provozovateli.

Technické údaje

Druh plynu

zkapalněný plyn (LPG) (propan-butan)

Provozní tlak

0,3 až 16 bar

Maximální průtok

Mg = 1,5 kg/h

Teplotní rozsah

-20 °C až +50 °C

Vstup filtru

vnější závit M20 x 1,5 (G.13)

Výstup filtru

převlečná matice M20 x 1,5 (H.20)

Doporučené utahovací momenty

4 až 5 Nm pro převlečnou matici M20 x 1,5

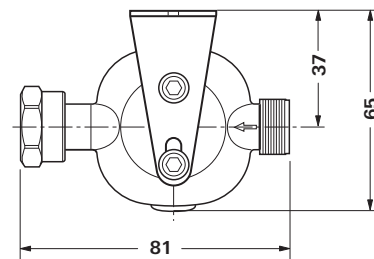
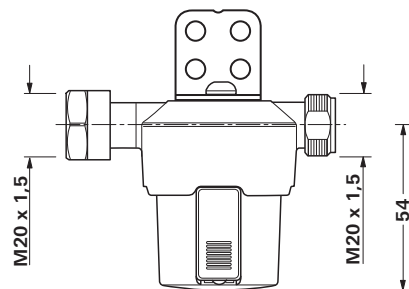
Hmotnost

cca 370 g

CE 0085



Rozměry



Obrázek 7

Všechny rozměry v mm.

Úhelníkový držák je k dostání jako příslušenství.

Technické změny vyhrazeny!

CS Při poruchách informujte servisní středisko firmy Truma nebo některého z našich autorizovaných servisních partnerů (viz www.truma.com).

Pro rychlé vyřízení si připravte typ přístroje a sériové číslo (viz typový štítek).

Truma Gerätetechnik GmbH & Co. KG
Wernher-von-Braun-Straße 12
85640 Putzbrunn
Deutschland

Service

Telefon +49 (0)89 4617-2020

Telefax +49 (0)89 4617-2159

service@truma.com

www.truma.com