

Tauchpumpen / submersible pumps

ELEGANT

Artikel: 1300.01.00

Tauchpumpe ELEGANT 12V
 submersible pump ELEGANT 12V

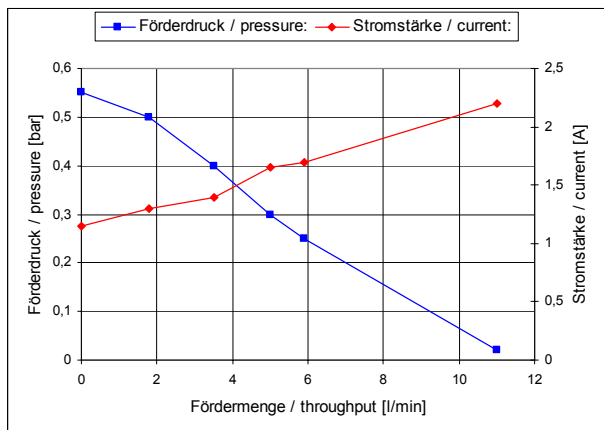


Spannung / voltage:	12 Volt = / 12 volt DC
Stromstärke / current:	max. 2,2 A
Fördermenge / throughput:	max. 10 l/min
Förderhöhe / delivery height:	max. 5,5 m
Förderdruck / pressure:	max. 0,55 bar / 8 psi
Verbrauch / power:	15 – 24 Watt
Ø / Höhe / diam. / height:	38 / 104 mm
Kabellänge / wire length:	1 m
Anschluss / connection:	(+) braun / brown (-) blau / blue

- trockenlaufsicher bis 2 Stunden
- dauerlaufgeeignet
- Laufzeit 450 – 500 Stunden
- zur Förderung von sauberem Wasser bis max. 60°C, inklusive Trinkwasser
- für Schläuche mit 10 mm Innendurchmesser
- erweiterbar mit Rückschlagventil, Entlüftungsstutzen und Filter
- andere Kabellänge auf Anfrage lieferbar

- run dry up to 2 h without damage
- suitable for continuous operation
- running time between 450 – 500 hours
- for supply of clean water up to 60°C, including drinking water
- for hoses with 10 mm inner diameter
- expandable with non-return-valve, vent connection and filter
- other cable length available on request

Förderdiagramm / capacity diagram:



Varianten / variants:

Tauchpumpe ELEGANT mit Entlüftungsstutzen /
 submersible pump ELEGANT with vent connection
Art.-Nr.: 1310.01.00

Tauchpumpe ELEGANT mit entlüftetem Rückschlagventil
 und Filter /
 submersible pump ELEGANT with check valve vent
 and filter
Art.-Nr.: 1320.01.00

Zubehör / accessories:



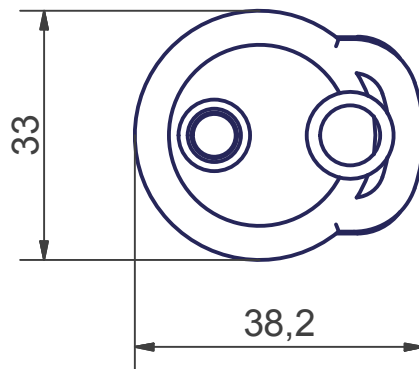
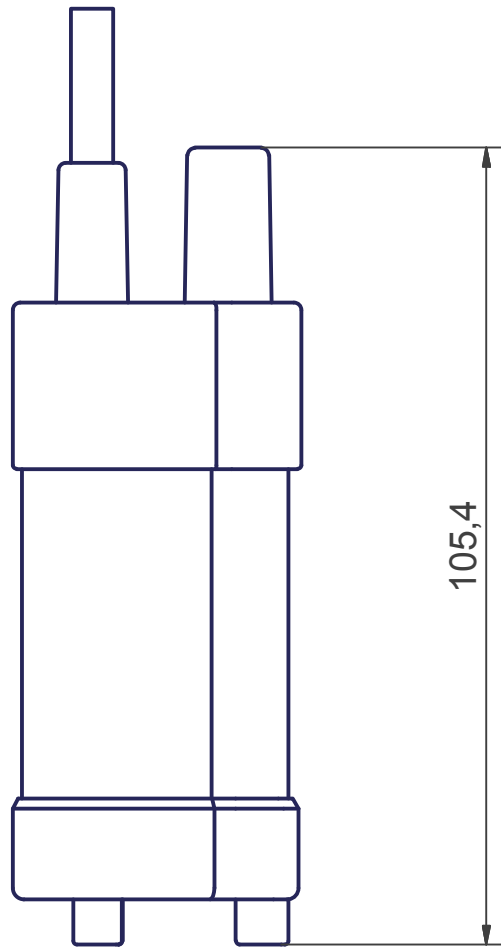
Entlüftungsstutzen /
 vent connection
C1.0605.01



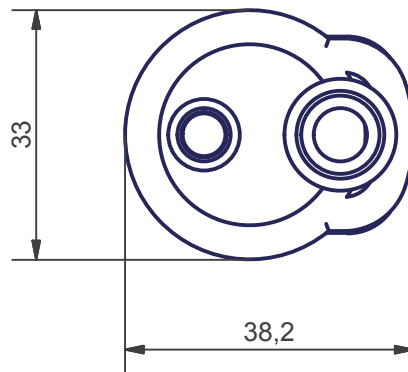
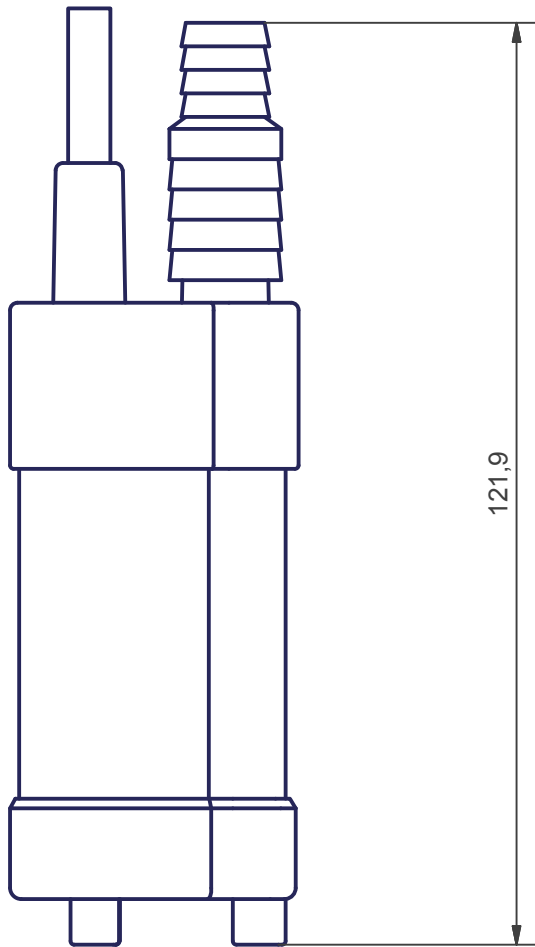
Rückschlagventil mit
 Entlüftung / non-
 return-valve with
 venting
3004.53.00



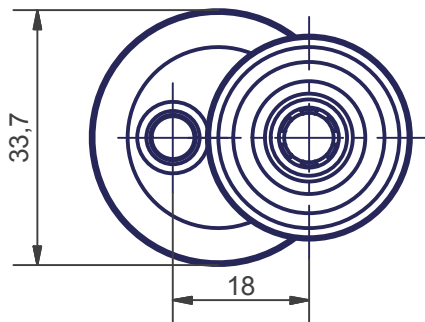
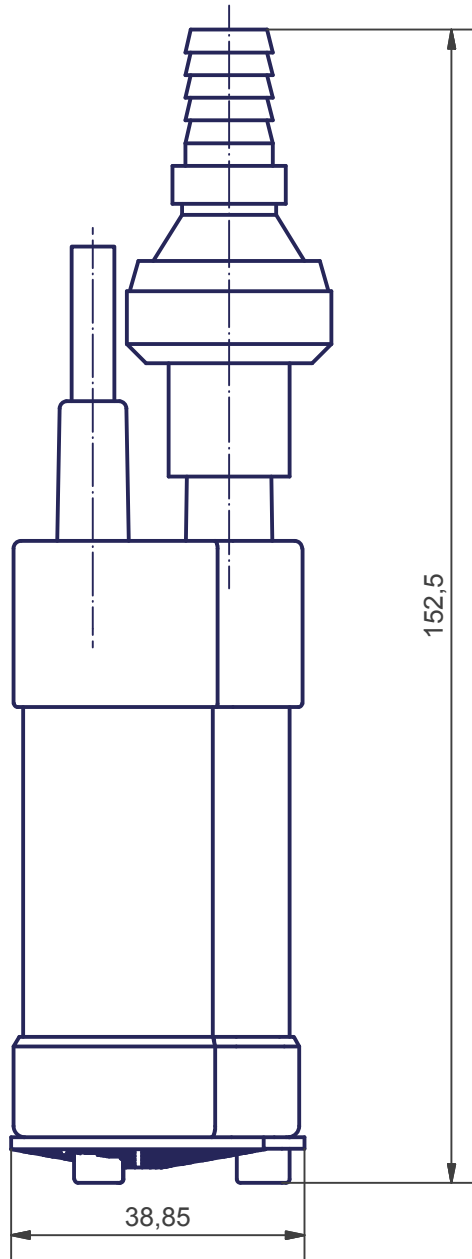
Filter
3092.13.00



				Allgemein- toleranz ISO 2768-m	Oberfläche	Maßstab: 1:1	Datei: 13000100.idw
						Material:	
8				Datum	Name	ELEGANT	
7			Gezeichnet	12.11.2004	pferner		
6			Kontrolliert				
5			Norm				
4							
3						1300.01.00	
2							
1						6	
				COMET-PUMPEN		A4	
Zust.	Änderungen	Datum	Name	Ers. für			Ers. durch



				Allgemein- toleranz ISO 2768-m	Oberfläche	Maßstab: 1:1	Datei: 13100100.idw
						Material:	
8				Datum	Name	ELEGANT mit Entlüftungsstutzen	
7			Gezeichnet	20.03.2003	pferner		
6			Kontrolliert				
5			Norm				
4							
3						1310.01.00	
2							
1						A4	
Zust.	Änderungen	Datum	Name	COMET-PUMPEN		Ers. für	Ers. durch



				Allgemein- toleranz ISO 2768-m	Oberfläche	Maßstab: 1:1	Datei: 13200100.idw	
						Material:		
8				Datum	Name	ELEGANT mit entlüftetem Rückschlagventil, Filter		
7			Gezeichnet	25.03.2003	pferner			
6			Kontrolliert					
5			Norm					
4								
3						1320.01.00		
2								1
1						A4		
Zust.	Änderungen	Datum	Name	COMET-PUMPEN			Ers. für	Ers. durch