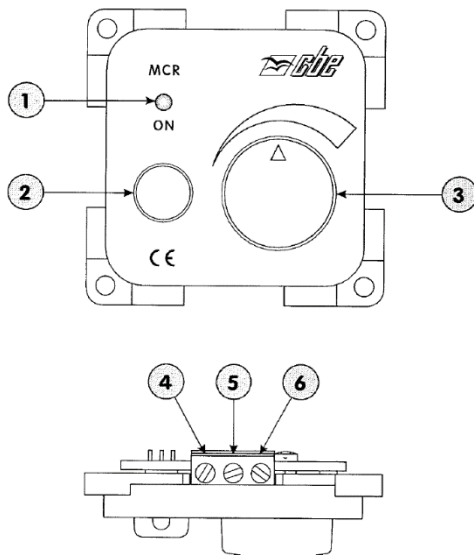


Návod na stmívač Fawo 321/126



Specifikace

- 1) Signalizační LED.
- 2) ON/OFF spínač.
- 3) Regulační knoflík.

Připojení

- 4) +
- 5) - uzemnění
- 6) + 12 V napájení (doporučuje se ochránit pojistkou)

Technická data

- napětí 12 V
- maximální příkon 32 W
- účinnost více jak 95%
- elektronická ochrana proti přepětí
- provozní teplota od 0°C do +50°C