

**CARBEST**  
INNOVATIONS FOR MOBILE LIFE

# CARA-MOVE II RANGIERHILFE CARA-MOVE II CARAVAN MOVER

920209



- DE – BENUTZERHANDBUCH
- UK – USER'S INSTRUCTION
- FR – MANUEL D'UTILISATION
- ES – MANUAL DEL USUARIO
- IT – MANUALE D'ISTRUZIONI
- NL – INSTRUCTIEHANDLEIDING
- DK – BRUGERHÅNDBOG
- FI – KÄYTTÖOHJE

**CARA-MOVE II**

<b>DE – BENUTZERHANDBUCH</b>	<b>1 - 28</b>
<b>UK – USER'S INSTRUCTION</b>	<b>29 - 56</b>
<b>FR – MANUEL D'UTILISATION</b>	<b>57 - 84</b>
<b>ES – MANUAL DEL USUARIO</b>	<b>85 - 112</b>
<b>IT – MANUALE D'ISTRUZIONI</b>	<b>113 - 140</b>
<b>NL – INSTUCTIEHANDLEIDING</b>	<b>141 - 168</b>
<b>DK – BRUGERHÅNDBOG</b>	<b>169 - 196</b>
<b>FI – KÄYTTÖOHJE</b>	<b>197 - 224</b>
<b>ALLGEMEINE BETRIEBSERLAUBNIS/NATIONAL TYPE APPROVAL - KBA</b>	<b>225 - 231</b>

<b>INHALT</b>	<b>SEITE NR.</b>
Einführung	02
Einbaurichtlinien	02
Spezifikation	02
Installation - Sicherheitsrichtlinien	03
Verpackungsinhalt (Abb.A)	04 - 05
Technische Referenzdiagramme	06 - 13
Installation - Mechanische Komponenten	14 - 15
Installation - Mechanische Komponenten (AWD-Konfiguration)	15
Installation - Elektrische/Elektronische Komponenten	15 - 16
Installation - Elektrische/Elektronische Komponenten (AWD-Konfiguration)	17
Inbetriebnahme - Sicherheitsrichtlinien	17 - 18
Fernbedienung -Funktionen	18 - 20
Fernbedienung koppeln	20 - 21
Inbetriebnahme - Rangierhilfe Einschalten/Abschalten	22
Inbetriebnahme - Manövrieren	22 - 23
Bedienung - An- und Abkuppeln	23
Wartung	24
Fehlersuche	24 - 26
Garantie	27
Hinweise	27
Optionale Adapter	28

## Einführung

Vielen Dank, dass Sie sich für diese Wohnwagen Rangierhilfe entschieden haben. Dieses Produkt wurde nach hohen Standards hergestellt und hat eine sorgfältige Qualitätskontrolle durchlaufen. Mit Hilfe der Fernbedienung können Sie Ihren Wohnwagen mühelos in jede gewünschte Position unter Einhaltung der Betriebsrichtlinien bewegen.



Bevor Sie mit der Installation fortfahren und die Rangierhilfe in Betrieb nehmen, lesen Sie bitte diese Anleitung sehr sorgfältig durch und beachten Sie alle Sicherheitshinweise! Der Besitzer des Wohnwagens ist immer für den korrekten Gebrauch verantwortlich. Bewahren Sie diese Anleitung in Ihrem Wohnwagen zum späteren Nachschlagen auf.

Diese Bedienungsanleitung bezieht sich auf die Cara-Move II Rangierhilfe mit Smart Electronics System. Das Rangierhilfe-System besteht aus zwei motorbetriebenen 12V-Rollen, einer elektronischen 12V-Steuerbox und einer Fernbedienung. Um zu funktionieren, müssen die motorbetriebenen Rollen an den Reifen Ihres Wohnwagens anliegen. Mit der Fernbedienung können Sie die Rollen der beiden Rangierhilfen gleichzeitig einkuppeln. Sobald dies geschehen ist, ist die Rangierhilfe betriebsbereit. Mit der Fernbedienung können Sie Ihren Wohnwagen in jede beliebige Richtung bewegen.

## Einbaurichtlinien

Die mit diesem System gelieferten Fahrgestellklammern eignen sich für die Montage an den meisten Standard-Wohnwagen-Fahrgestellen, die ein L- oder U-förmiges Profil haben (Abb.7). Bitte beziehen Sie sich auf Abb.3 als Referenz für die Abmessungen und Abstände, BEVOR Sie mit der Installation fortfahren. Wenn Ihr Fahrgestell andere Abmessungen hat als in Abb.3 gezeigt, sind verschiedene Adapter für die Fahrgestellklammern erhältlich, die für die meisten kontinentalen Wohnwagen geeignet sind; siehe Abschnitt "Optionale Montageadapter" in dieser Anleitung.

## Spezifikation

Modell Name	Cara-Move II
Modell-Nummer	920209
Betriebsspannung	12 Volt
Durchschnittliche Stromaufnahme	25 Ampere (ca.)
Maximale Stromaufnahme	100 Ampere
Maximale sichere Arbeitslast (SWL)	2500kg
Mindestbreite (Wohnwagen/Anhänger)	1800mm
Maximale Breite (Wohnwagen/Anhänger)	2500mm
Stromquelle (Wohnwagen-Batterie)	12V

## Installation - Sicherheitsrichtlinien



Lesen Sie dieses Benutzerhandbuch vor der Installation und Verwendung sorgfältig durch. Die Nichtbeachtung dieser regeln kann zu schweren Verletzungen oder Sachschäden führen.

Bevor Sie mit der Installation der Wohnwagen Rangierhilfe beginnen:

**Stellen Sie sicher**, dass der Wohnwagen von der Batterieversorgung und vom Stromnetz getrennt ist.

**Verwenden Sie** nur Adapter und Zubehör, die vom Hersteller geliefert oder empfohlen werden.

**Achten Sie darauf**, dass die Reifen nicht zu stark abgenutzt sind (am besten neue oder fast neue Reifen aufziehen).

**Stellen Sie sicher**, dass der Reifendruck den Empfehlungen des Herstellers entspricht.

**Vergewissern Sie sich**, dass das Fahrgestell in gutem Zustand ist und keine Schäden aufweist und frei von Rost, Schmutz usw. ist.

**Beenden Sie** die Arbeit sofort, wenn Sie Zweifel an der Montage oder an irgendwelchen Verfahren haben und wenden Sie sich an einen unserer Ingenieure.

**Bringen Sie** den Batterietrennschalter so an, dass er beim Abstellen und Bewegen des Wohnwagens jederzeit zugänglich ist.

Entfernen, verändern oder modifizieren **Sie KEINE** Teile des Chassis, der Achse, der Aufhängung oder des Bremsmechanismus.

Bedienen Sie das Gerät **NICHT**, wenn Sie unter dem Einfluss von Drogen, Alkohol oder Medikamenten stehen, die Ihre Fähigkeit, das Gerät sicher zu bedienen, beeinträchtigen könnten.



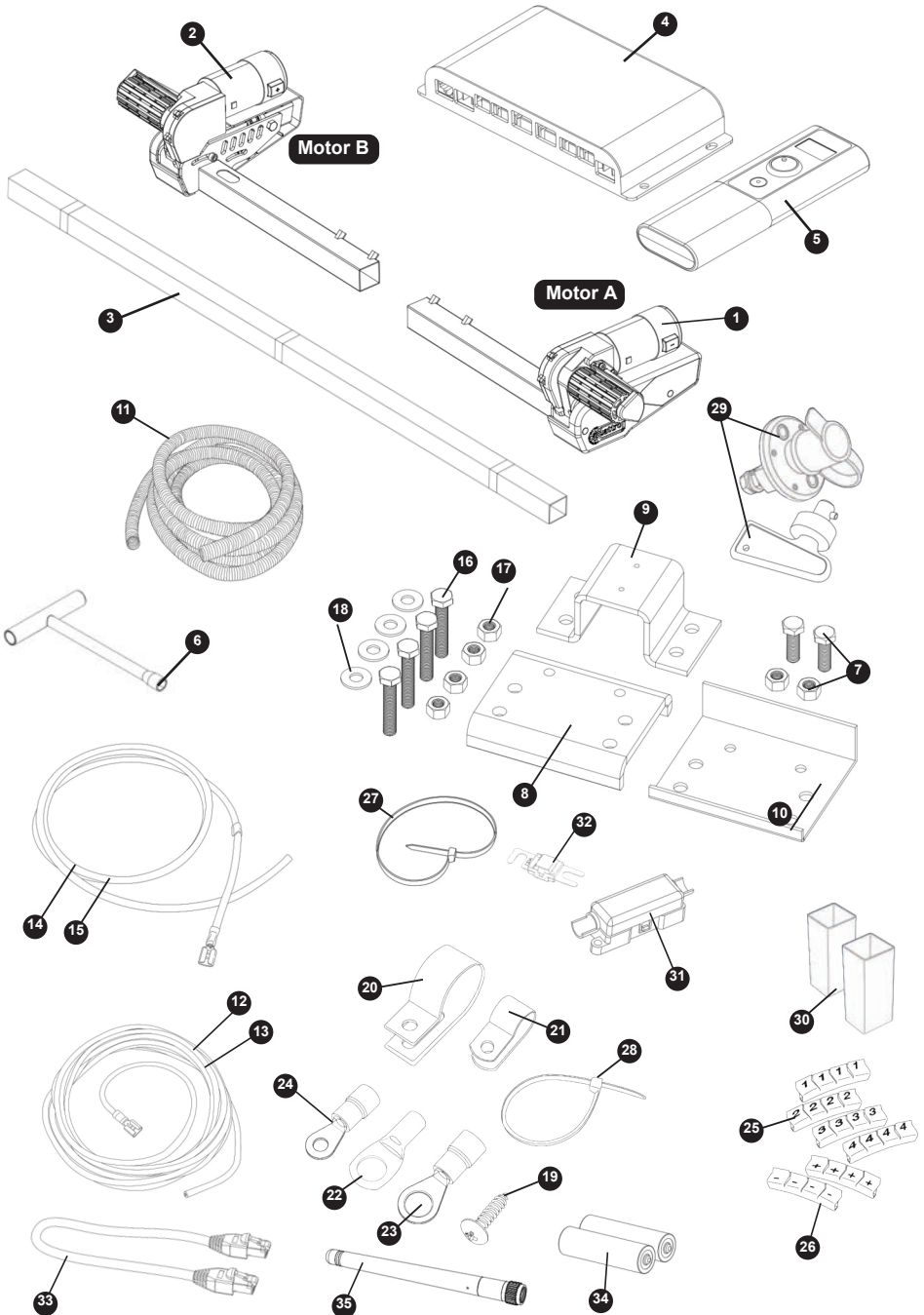
Diese Anweisungen dienen als allgemeine Orientierungshilfe. Die Installationsverfahren können je nach Wohnwagentyp variieren.

Verwenden Sie eine geeignete Abstützung! Das Arbeiten unter einem Fahrzeug ohne geeignete Abstützung ist äußerst gefährlich. Wenn Sie das Rangierhilfe-System selbst montieren, ist es ratsam, dass die Montage von zwei Personen durchgeführt wird, da die Rangierhilfe an die Unterseite des Wohnwagenchassis gehalten werden muss, bevor die Klemmen installiert werden können.



## Verpackungsinhalt (Abb.A)

REF	QTY	BESCHREIBUNG
1	1	Motoreinheit (A)
2	1	Motoreinheit (B)
3	1	Hauptquerträger
4	1	Elektronisches Steuergerät
5	1	Fernbedienung
6	1	Einstellungs-Werkzeug
7	4	Klemme - Stopfmutter und Schraube
8	2	Klemme - Obere Platte
9	2	Klemme - U-Platte
10	2	Klemme - Untere Platte
11	1	Gewundene Kabelkanäle
12	2	Positives (+) rotes Motorkabel
13	2	Negatives (-) schwarzes Motorkabel
14	1	Positives (+) rotes Batteriekabel
15	1	Negatives (-) schwarzes Batteriekabel
16	8	Klemme - Schraube M10x55mm
17	8	Klemme - M10 Nyloc-Mutter
18	8	Klemme - Ø10mm Unterlegscheibe
19	20	M4x15mm P-Klammer Schraube
20	10	Kabel-P-Klammer 19,2 mm
21	10	Kabel-P-Klammer 10,4 mm
22	4	Batterieklemmen-Anschluss Ø8 mm
23	7	Klemmen-Ringstecker Ø6 mm
24	9	Klemmen-Ringstecker Ø4 mm
25	3	Kabelnummern-Markierer (1,2,3,4)
26	3	Kabelpolaritäts-Markierungen (+,-)
27	4	Kabelbinder-Motoreinheit 8x400
28	10	Kabelbinder 2x70
29	1	Netztrennschalter (inkl. Schlüssel und Befestigungen)
30	2	20mm Rollen-Distanzstücke
31	1	Einbau-Sicherungsgehäuse
32	1	120 A-Sicherung
33	1	Ethernet-Kabel (Datenkabel)
34	2	AA"-Batterie 1,5 V
35	1	Antenne



# Technische Referenzdiagramme

Abb.1

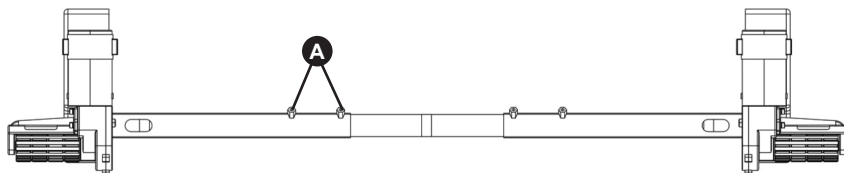


Abb.2

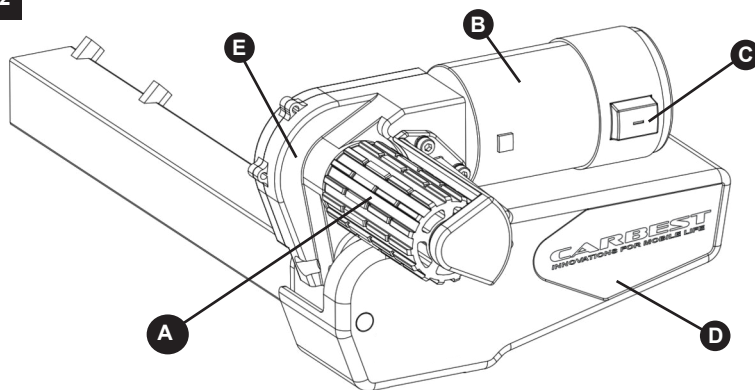
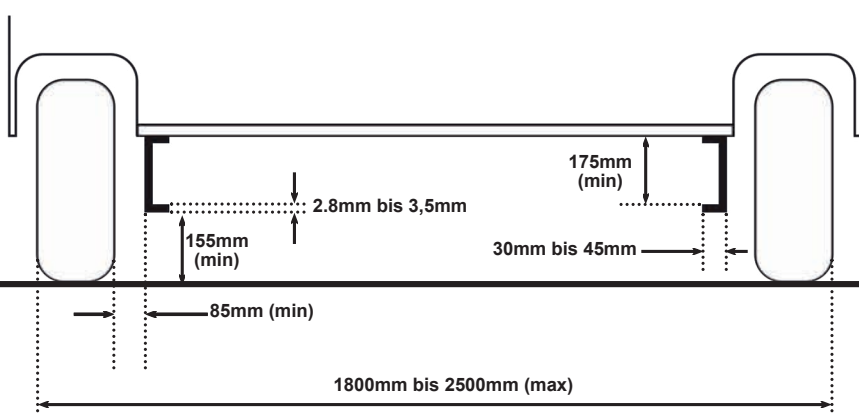
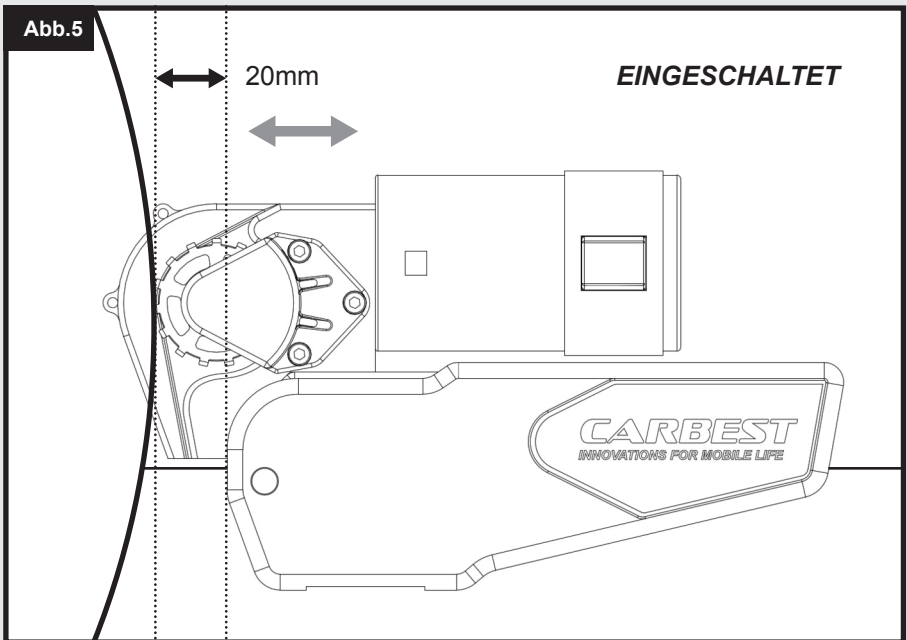
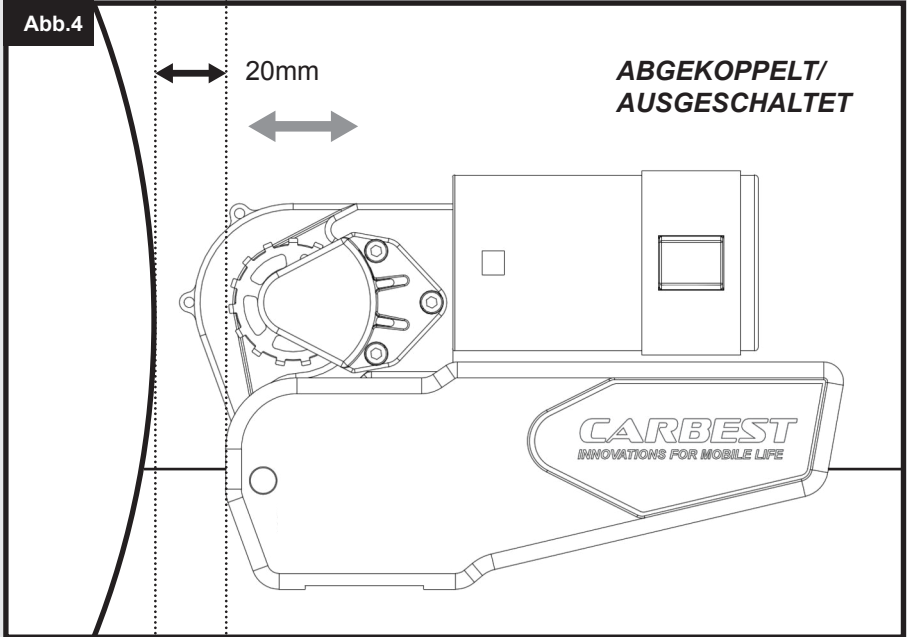


Abb.3





# Technische Referenzdiagramme



# Technische Referenzdiagramme

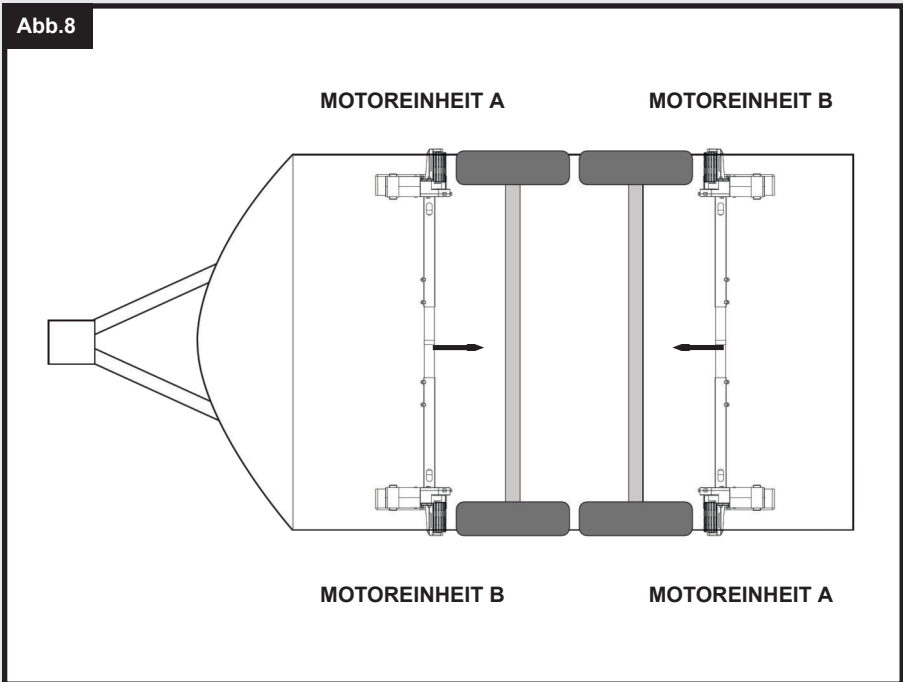
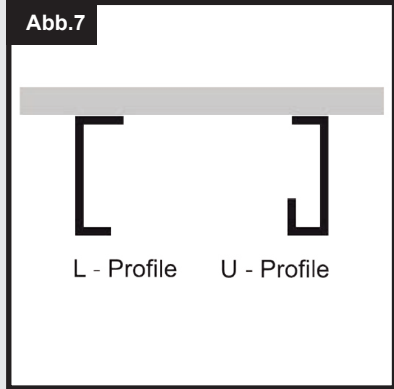
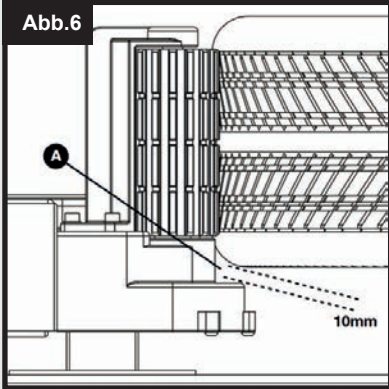


Abb.9

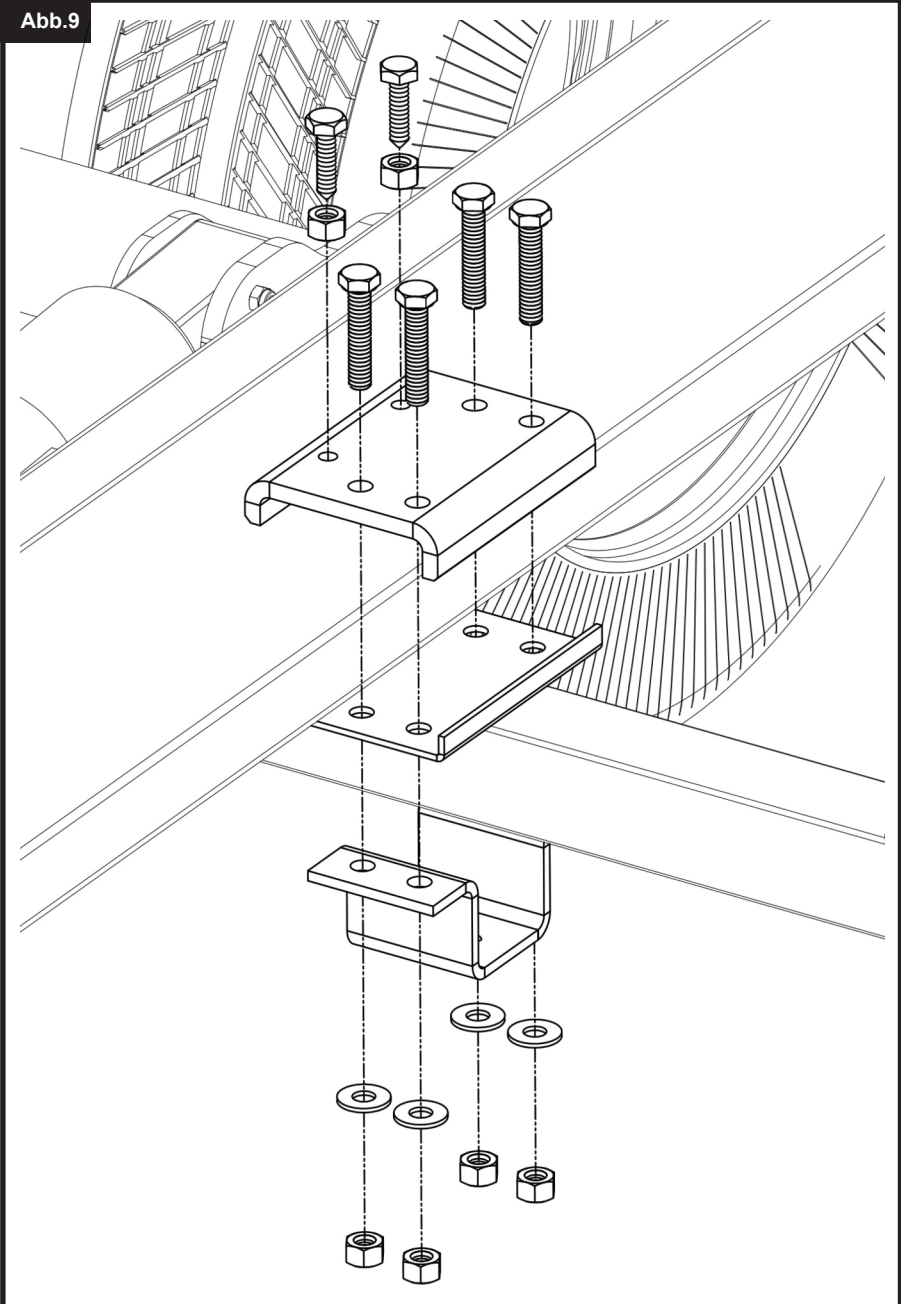


Abb.10

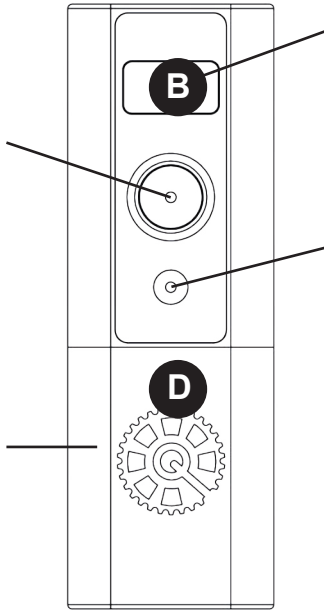


Abb.11

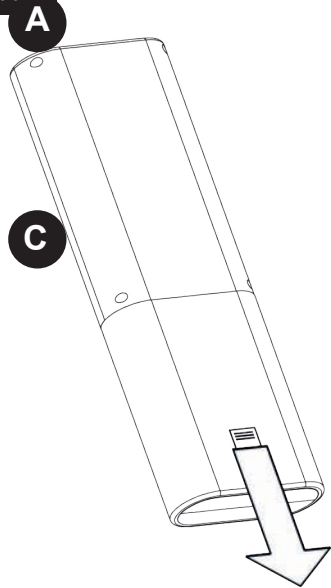


Abb.12

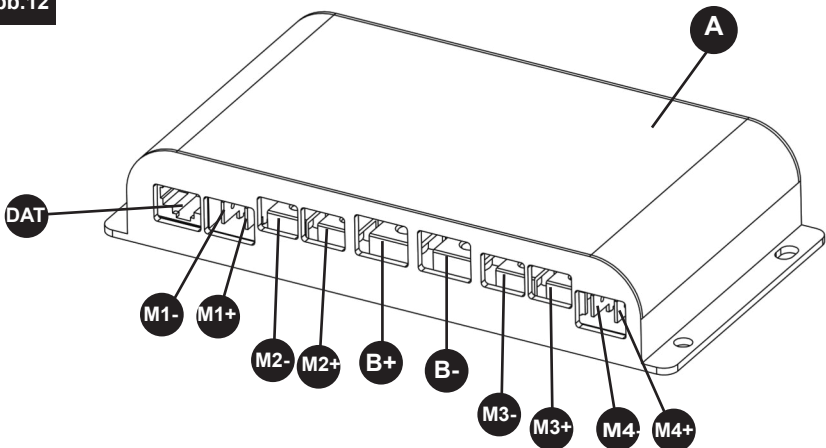


Abb.13

## VORDER ACHSMONTAGE

—— POSITIVE DRÄHTE (+)  
- - - - NEGATIVE DRÄHTE (-)

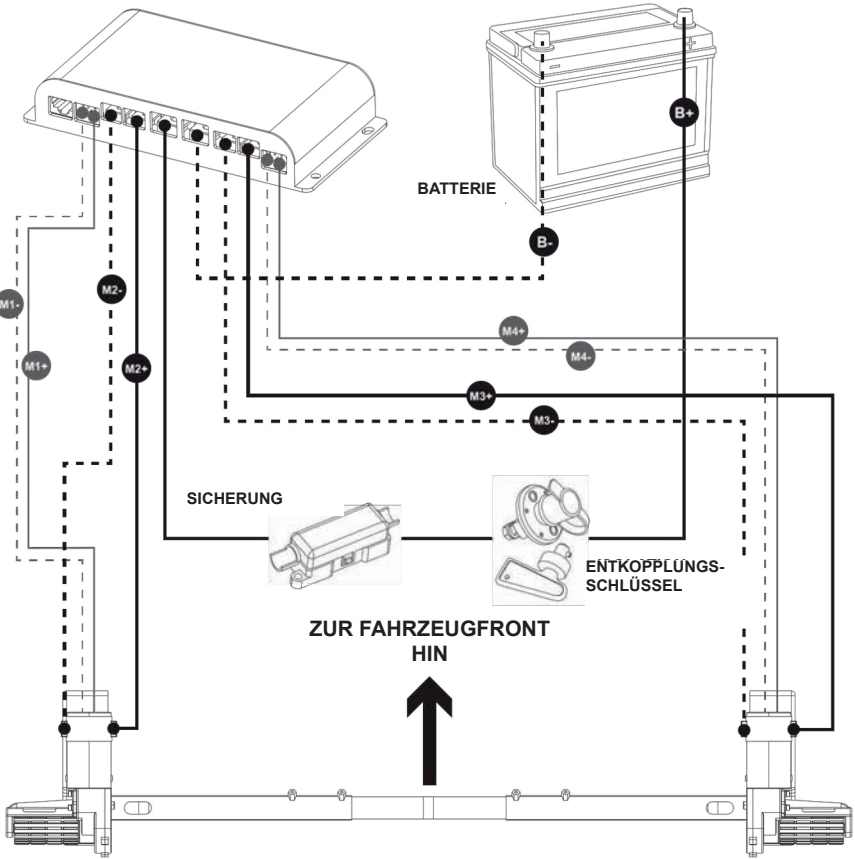


Abb.14

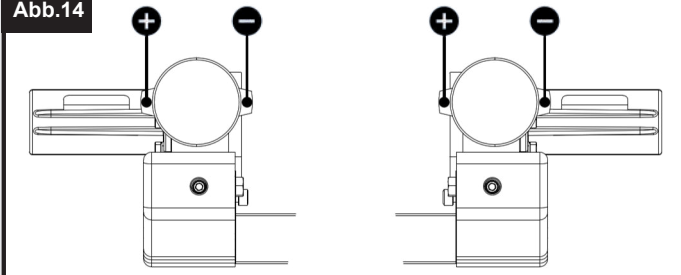


Abb. 15

**HINTER  
ACHSMONTAGE**

—— POSITIVE DRÄHTE (+)  
- - - - - NEGATIVE DRÄHTE (-)

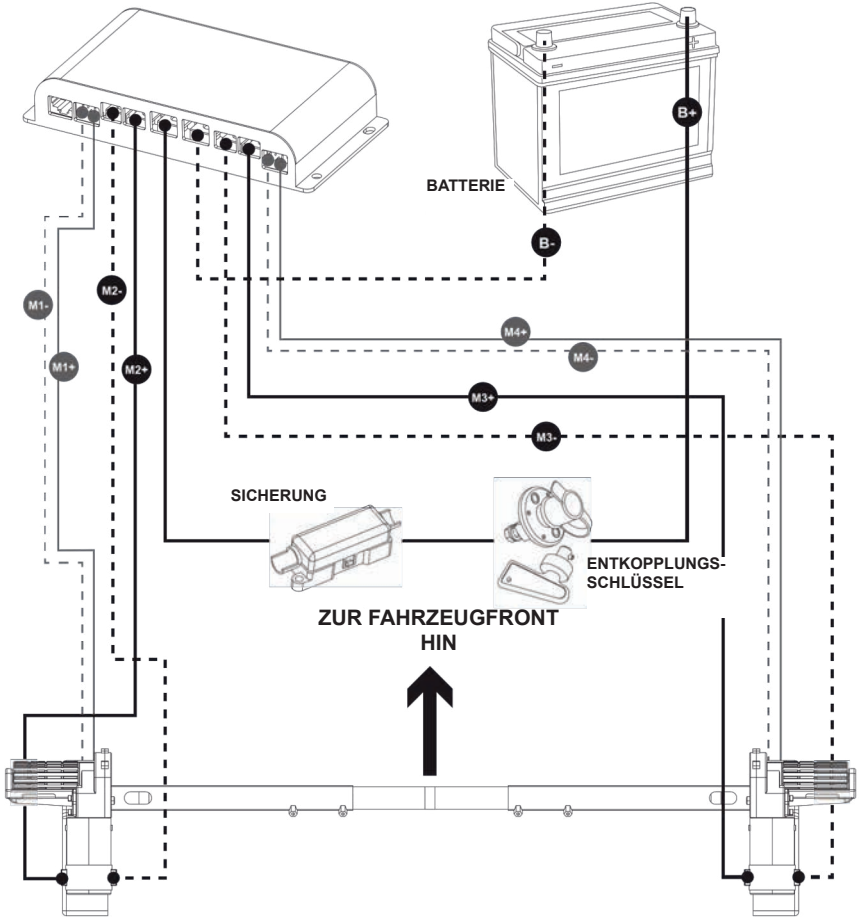
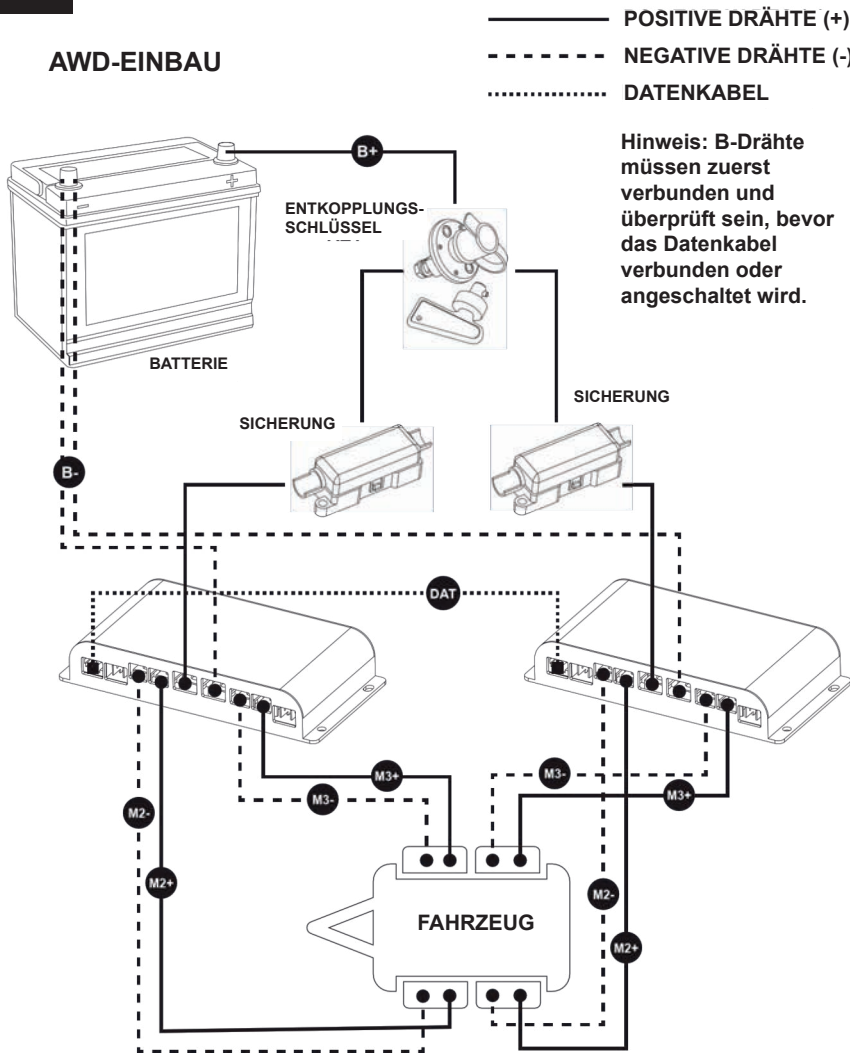


Abb.16

## AWD-EINBAU



## Installation - Mechanische Komponenten

Um mit der mechanischen Montage zu beginnen, achten Sie darauf, dass Ihr Wohnwagen auf einer festen, ebenen Fläche steht. Wenn möglich, ist die Verwendung einer Hebebühne oder einer Montagegrube ideal für den Zugang und die persönliche Sicherheit.

Stellen Sie sicher, dass Ihr Wohnwagen für die Montage vorbereitet ist. Reinigen Sie die relevanten Montagebereiche Ihres Fahrgestells, um eine sichere Montage des Rangierhilfe-Systems zu gewährleisten. Prüfen Sie vor der Montage, dass wichtige Bereiche, wie z. B. Abflüsse, Reservereifen usw., die Montage des Rangierhilfe-Systems und dessen vorgesehene Funktion nicht behindern.

Packen Sie alle Komponenten aus und überprüfen Sie, ob alle Teile vorhanden sind (siehe Verpackungsinhalt Abb. A). In den Installationsanweisungen wird weiterhin auf die in Abb.A dargestellten Teilenummern verwiesen. Stellen Sie vor und während der Installation sicher, dass die Rangierhilfen in der AUSGESTELLTEN Position verbleiben (siehe Abb.4), da die Einheit sonst nicht korrekt montiert werden kann.

Montieren Sie Motorrahmenseite (1), Motorrahmenseite (2) und Hauptquerträger (3) lose (siehe Abb.1). Die Muttern (Abb.1.A) für die Querträgerbefestigung dürfen in diesem Stadium nur handfest angezogen sein.

Legen Sie die Baugruppe (Abb.1) lose unter den Wohnwagen. Grundsätzlich sollte die Einheit vor den Laufrädern des Wohnwagens montiert werden, ist eine Montage in dieser Position jedoch nicht möglich, ist eine Montage hinter den Rädern durch Drehen der gesamten Baugruppe um 180° Grad zulässig (Hinweis: In diesem Fall siehe später Abb.15 für den Schaltplan der Hinterachse). Stellen Sie sicher, dass der Hauptquerträger (3) in der Mitte der Wohnwagen/Rangierhilfe-Baugruppe positioniert ist (die Mitte ist markiert). Stellen Sie die Baugruppe so ein, dass die Rangierhilfe-Rollen in einer Linie mit den Reifen sind, dies kann später noch etwas nachjustiert werden.

Studieren Sie Abb.9. Heben Sie auf einer Seite des Fahrzeugs die Rahmenbaugruppe an und befestigen Sie die Klemmenbaugruppe lose an Rahmen und Chassis gemäß Abb.10. Die vorgesehenen Klemmbefestigungen (7,16,17,18) dürfen in diesem Stadium nur handfest angezogen werden. Sobald sich die Klemmbaugruppe über die losen Befestigungen selbst trägt, wiederholen Sie den Vorgang auf der anderen Seite des Fahrzeugs.



Gehen Sie beim Anheben und Befestigen des Rahmens und der Klammern mit der nötigen Sorgfalt vor. Verwenden Sie beim Anheben/Montieren Hebehilfen und/oder eine zweite Person.

Wenn die Hauptbaugruppe lose auf dem Fahrgestell montiert ist, schieben Sie die gesamte Baugruppe entlang des Fahrgestells, bis die Rollen (Abb.2.A) 20 mm von der Oberfläche jedes Reifens entfernt sind (siehe Abb.4). Zwei 20-mm-Abstandshalter (30) werden mitgeliefert, um diesen Abstand einzustellen. Beachten Sie, dass sich die Rangierhilfen in der ausgekuppelten Position befinden sollten, wenn der 20-mm-Abstand eingestellt ist. Achten Sie beim Einstellen des Abstands darauf, dass die Rollen an beiden Rangierhilfen sowohl horizontal als auch vertikal mittig zu den Fahrzeugreifen ausgerichtet sind, um einen bestmöglichen Radkontakt zu ermöglichen (siehe Abb.6 als Referenz). Wenn die Rollenbreiten die des Reifens überschreiten, achten Sie darauf, dass das Ende der Rolle mit der Außenwand des Reifens fluchtet. Ein Überstand an der Innenwand des Reifens ist bei dünneren Reifen akzeptabel und sollte die Funktion oder Haftung nicht drastisch beeinträchtigen.



Es ist äußerst wichtig, dass jede Rolle genau den gleichen Abstand zum Reifen hat. Die gesamte Baugruppe muss parallel zur Achse des Wohnwagens/Anhängers stehen, damit das System wie vorgesehen funktioniert.



## Installation - Mechanische Komponenten

Wenn Sie mit dem Abstand der Rangierhilfe zufrieden sind, ziehen Sie die vier Nyloc-Muttern (17) an beiden Klemmbaugruppen (Abb. 9) mit einem Drehmoment von 40 ft lbs/55Nm vollständig an, dann die Schrauben (Abb. 1A) an jedem motorseitigen Rahmen mit einem Drehmoment von 9 ft lbs/12Nm. Überprüfen Sie erneut den Abstand von 20 mm zwischen den Rollen und den Reifen und lösen Sie, falls erforderlich, die Schrauben und justieren Sie die Position der Baugruppe neu. Wenn Sie mit der Position der Baugruppe zufrieden sind, montieren Sie die Chassis-Stopp-Muttern und -Schrauben (7) in jeder der oberen Klemmen-Platten (8) und ziehen sie fest (siehe Abb. 9). Ziehen Sie sie mit einem Drehmoment von 40 ft lbs/55Nm an. Die Anschlagschrauben greifen die Lippe des Fahrgestells und verhindern, dass die Rangierhilfe am Fahrgestell entlang rutscht. Die wichtigsten mechanischen Komponenten sind nun installiert.

## Installation - Mechanische Komponenten (AWD-Konfiguration)

Um eine Allradkonfiguration an Ihrem Wohnwagen zu installieren, folgen Sie den gleichen Anweisungen wie im vorherigen Abschnitt: "Installation - Mechanische Komponenten". Die AWD-Einrichtung folgt genau demselben Prozess, der einzige Unterschied ist die Ausrichtung der Rangierhilfen. In einer AWD-Konfiguration müssen die Rangierhilfen, die die Hinterachse des Fahrzeugs antreiben, zur Vorderseite des Anhängers hin ausgerichtet sein (siehe Abb. 8).

Beachten Sie den Abschnitt zur elektrischen/elektronischen AWD-Konfiguration genau, um sicherzustellen, dass diese Motorbaugruppen wie vorgesehen und nicht gegeneinander arbeiten.

## Installation - Elektrische/Elektronische Komponenten



Bevor Sie mit elektrischen Arbeiten beginnen, müssen Sie die 12-Volt-Versorgung von der Batterie trennen und sicherstellen, dass die 230-Volt-Stromversorgung unterbrochen ist.

Suchen Sie einen geeigneten Platz für die Montage der elektronischen Steuereinheit (4), z. B. einen Stauraum, unter einem Sitz oder einem Bett. Achten Sie darauf, dass dieser Platz trocken und nahe an der Batterie ist (30 cm bis 60 cm). Befestigen Sie die mitgelieferte Antenne (35) vor der Montage am hinteren Schraubgewinde an der Rückseite des elektronischen Steuergeräts. Das Gerät kann dann auf einer ebenen Unterlage (horizontal) oder an einer Wand (vertikal) montiert werden. Achten Sie bei der Wahl des Standorts darauf, dass das Gerät nicht leicht beschädigt werden kann. Befestigen Sie die elektronische Steuereinheit (4) mit vier der mitgelieferten Schrauben (19). Falls die Länge dieser Schrauben für den gewünschten Standort/Material nicht geeignet ist, tauschen Sie sie bitte entsprechend aus.

Bohren Sie ca. 150 mm mittig vor den Klemmen des Steuergeräts (4) ein 25-mm-Loch durch den Boden des Wohnwagens.



Achten Sie darauf, dass Sie beim Bohren der erforderlichen Löcher und bei der Befestigung der Komponenten an Ihrem Fahrzeug keine Chassisträger, Gasleitungen und elektrische Leitungen berühren.

Studieren Sie Abb.13. Der Schaltplan (Abb.13) zeigt den Verlauf der Verkabelung, wenn die Motoreinheiten VOR den Rädern/Achsen, mit Blick auf die Rückseite des Anhängers, installiert werden. Abb.14 zeigt die Polarität der Klemmen an den Rangierhilfen. Beachten Sie, dass diese Positionen gleich bleiben, unabhängig davon, ob es sich bei dem Motor um die linke oder rechte Rangierhilfe handelt.

## Installation - Elektrische/Elektronische Komponenten

Der Netztrennschalter (29) muss nun installiert werden. Falls vorhanden, ist der ideale Ort für den Trennschalter im Batteriefach; normalerweise gibt es einen Platz seitlich der Batterie. Die gewählte Stelle muss so gewählt werden, dass der Netztrennschalter leicht zugänglich ist, falls das System im Notfall ausgeschaltet werden muss. Schrauben und Muttern für die Montage des Schalters sind im Lieferumfang enthalten, bitte ersetzen Sie diese, falls sie nicht geeignet sind.

Installieren Sie den Netztrennschalter (29) zwischen der Batterie und dem Steuergerät (Abb. 13) am positiven [+] -Kabel (14) und verwenden Sie zwei der 6-mm-Klemmringstecker (23), um das Kabel mit den Schalterklemmen zu verbinden. Diese Verbindungsstücke müssen an das Ende der Drähte angebracht werden. Achten Sie darauf, dass Sie genügend Kabellänge lassen, um von der Batterie zum Netztrennschalter und vom Netztrennschalter zur Elektronikbox zu gelangen.

Auf dem Pluskabel zwischen dem Netztrennschalter und der Elektronikbox muss auch die Sicherung installiert werden. Montieren Sie dazu die 120-A-Sicherung (32) in das Einbau-Sicherungsgehäuse (31). Schneiden Sie das Pluskabel [+] an den erforderlichen Stellen ab und bringen Sie erneut 6-mm-Klemmringstecker (23) an beide Enden an, um die Montage an der Sicherung zu ermöglichen. Das Sicherungsgehäuse (31) kann auf die gleiche Weise wie die elektronische Steuereinheit an eine Wand oder den Boden geschraubt werden. Mit den mitgelieferten Batteriekabeln (14,15) verdrahten Sie die Batterie über den zuvor installierten Trennschalter und die Sicherung mit der Elektronikbox, wie im Schaltplan (Abb.13) dargestellt. Für den Anschluss an die Elektronikbox sind bereits 6-mm-Klemmringstecker an den Batteriekabeln angebracht, während für den Anschluss an die Batterie selbst zwei Größen von Ringsteckern (22,23) mitgeliefert werden.



Achtung! Versuchen Sie nicht, die Verdrahtung zu ändern, die mit der Batterie verbunden ist und unter Spannung steht. Achten Sie immer darauf, dass die Leitungen bei Arbeiten stromlos sind.



Achtung! Achten Sie darauf, dass Sie die positiven und negativen Batterieanschlüsse nicht vertauschen. Ein falscher Anschluss (Verpolung) führt zu einer Beschädigung der Controlbox.

Die Motordrähte (12,13) müssen nun an das System angeschlossen werden. Führen Sie die Motorkabel (12, 13) durch das zuvor gebohrte Loch im Fahrzeugboden und an der Unterseite des Fahrzeugs entlang zu den vorgesehenen Motoren (siehe Abb. 13). Im Lieferumfang sind verschiedene Komponenten enthalten, die bei der sicheren Befestigung dieser Drähte helfen, darunter: Gewellte Kabelkanäle (11) - zum Schutz der Kabel vor scharfen Kanten, P-Klammer/Schrauben (19,20,21) - zur Befestigung der Kabel an Oberflächen und Kabelbinder (27) - zur Befestigung der Kabel untereinander oder an Teilen des Chassis, wo dies erforderlich ist. Markierungen für die Kabelnummer (25) und die Polarität (26) werden ebenfalls mitgeliefert, um die Beschriftung der Drähte zur Vereinfachung der Installation zu erleichtern. Achten Sie bei der Verlegung der Kabel darauf, diese möglichst mittig im Wohnwagen zu verlegen, um die Kabellänge gleich zu halten.

Wenn Sie mit der Verlegung der Kabel zufrieden sind, drücken Sie wie bei den Batteriekabeln die mitgelieferten 4-mm-Klemmringstecker (24) auf die Kabelenden für den Anschluss an die Elektronikbox. Die Flachstecker für den Anschluss an die Motoren sind bereits an den Enden der Motorkabel (12,13) befestigt.

**HINWEIS:** Abhängig von den behördlichen Anforderungen, die je nach Standort variieren, kann es bei der Installation eines Vier-Motoren-Systems erforderlich sein, Kabel mit größerem Querschnitt zwischen Batterie, Trennschalter, Sicherung und Steuereinheit zu verlegen. Wenden Sie sich bei Bedarf bitte an Ihren Händler, um weitere Einzelheiten zu erfahren.

Sobald alle Drähte gemäß Abb.13 korrekt angebracht sind, ist die elektrische Installation abgeschlossen.

## Installation - Elektrische/Elektronische Komponenten (AWD-Konfiguration)

Um eine Allradkonfiguration in Ihrem Wohnwagen zu installieren, müssen zwei separate Elektroniksysteme zusammengebaut werden. Diese beiden Systeme werden vor der ersten Verwendung mit der Fernbedienung konfiguriert, während der Installation müssen jedoch nur wenige Elemente geändert werden.

Beginnen Sie mit der Verkabelung Ihres zweiten Rangierhilfe-Systems, indem Sie die gleichen Verfahren wie im vorherigen Abschnitt "Installation - Elektrische/Elektronische Komponenten" befolgen. Abb. 15 zeigt den Schaltplan für diesen Hinterachsaufbau. Abb. 16 kann auch für einen allgemeinen Überblick über die Verkabelung der Doppelachse verwendet werden. Halten Sie sich genau an diese Schaltpläne, um sicherzustellen, dass die Rangierhilfen wie vorgesehen mit Strom versorgt werden und im Betrieb nicht gegeneinander arbeiten.

Bezüglich der Batteriekabel (14, 15) kann für beide Systeme der selbe Entkopplungsschlüssel verwendet werden. Verbinden Sie dazu die zweite Elektronikbox mit einem Stück Draht vom Isolationsschlüssel zur Box selbst. Es sollte nur ein einziges positives Batteriekabel mit der Batterie selbst verbunden sein, wobei sich dann zwei Kabel über Einbau-Sicherungen ab dem Trennschalter zu den jeweiligen Boxen aufteilen. Verwenden Sie Abb. 16 als Referenz.

Um den elektrischen Aufbau abzuschließen, befestigen Sie das Datenkabel (33) zwischen den beiden elektronischen Steuereinheiten (4). Stellen Sie sicher, dass es fest sitzt.

Befolgen Sie den Abschnitt "Betrieb - Kopplung der Handbedienung" in dieser Anleitung genau, um zu erfahren, wie Sie Ihre Fernbedienung für den korrekten Betrieb des AWD-Systems einrichten.

## Inbetriebnahme - Sicherheitsrichtlinien



Vorsicht! Bitte lesen Sie diese Sicherheitsrichtlinien aufmerksam durch, BEVOR Sie Ihr Wohnwagen Rangierhilfe-System in Betrieb nehmen.

**Prüfen Sie** die Rangierhilfen vor der Benutzung immer auf eventuelle Schäden.

**Achten Sie** immer darauf, dass die Bodenfreiheit an den Stellen, an denen die Rangierhilfen montiert sind, um etwa 50 mm verringert ist.

**Halten Sie** bei der Verwendung einen maximalen Abstand von 5 Metern zwischen Fernbedienung und Elektronikbox ein, um die Signalstärke zu erhalten.

**Beachten Sie**, dass die Rangierhilfe das Gewicht Ihres Wohnwagens oder Anhängers erhöht. Dadurch verringert sich die Nutzlast des Wohnwagens.

**Achten Sie** immer darauf, dass die Rollen vollständig von den Reifen abgekoppelt sind, wenn die Rangierhilfe nicht in Gebrauch ist. Dies ist besser für die Reifen und für die Rangierhilfe.

**Vergewissern Sie sich** immer, dass die Rollen vollständig ausgekuppelt sind, bevor Sie den Wohnwagen mit einem Fahrzeug oder mit Muskelkraft schleppen/bewegen. Andernfalls kann es zu Schäden an Ihren Reifen, der Rangierhilfe und dem Zugfahrzeug kommen.

**Achten Sie** immer darauf, dass der Batterietrennschalter (29) nach dem Gebrauch der Rangierhilfe ausgeschaltet ist, der Schlüssel abgezogen ist und die Rangierhilfe an einem sicheren Ort, außerhalb der Reichweite von Kindern oder Unbefugten.

**Achten Sie** immer darauf, dass die Fernbedienung (5) an einem sicheren Ort, außerhalb der Reichweite von Kindern oder unbefugten Personen, aufbewahrt wird.

## Inbetriebnahme - Sicherheitsrichtlinien

Ziehen Sie nach dem Manövrieren immer die Handbremse an, bevor Sie die Antriebsrollen von den Reifen lösen.

Verlassen **Sie sich NICHT** darauf, dass die Rangierhilfe als Bremse wirkt.

Überschreiten **Sie NICHT** die angegebene maximale sichere Arbeitslast (SWL).

Versuchen **Sie NICHT**, Ihr Fahrzeug zu bewegen oder abzuschleppen, wenn die Rangierhilfen an den Rädern eingerastet sind.

Nehmen **Sie KEINE** Veränderungen an der Wohnwagen-Rangierhilfe vor (mechanisch oder elektronisch). Dies kann sehr gefährlich sein! Es besteht kein Gewährleistungsanspruch und wir können keine Garantie für die Funktion der Rangierhilfe übernehmen, wenn irgendwelche Modifikationen vorgenommen werden. Die Reimo Reisemobil-Center GmbH haftet nicht für Schäden, die durch unsachgemäße Montage, Bedienung oder Veränderung entstehen.



Achten Sie immer darauf, dass Sie sich in der Nähe des Wohnwagens befinden, um im Falle eines mechanischen Versagens die Handbremse anziehen zu können, insbesondere beim Manövrieren auf unebenem Gelände und an Steigungen/Gefällen. Benutzen Sie die Rangierhilfe nicht als Bremse, ziehen Sie nach dem Manövrieren immer die Handbremse des Wohnwagens an.



Warnung! Vergewissern Sie sich vor der Benutzung, dass sich keine Personen oder Hindernisse in der Nähe des Wohnwagens befinden.



Wenden Sie sich im Zweifelsfall an Ihren Rangierhilfen-Händler, wenn Sie Zweifel an der Funktion des Rangierhilfe-Systems und seiner Bedienung haben.

## Fernbedienung - Funktionen

Machen Sie sich anhand von Abb.10 mit dem Aufbau der Fernbedienung (5) vertraut

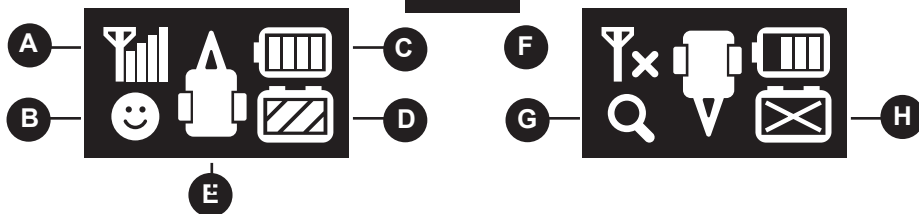
Abb.10.A = Fernbedienungs-Display  
Abb.10.B = Richtungs-Daumenknopf

Abb.10.C = Multifunktionsstaste  
Abb.10.D = Endgehäuse

Die Fernbedienung (5) wird mit zwei 1,5-V-Batterien des Typs AA betrieben. Um diese zu installieren, schieben Sie das Endgehäuse (Abb.10.D) der Fernbedienung ab (siehe Abb.11). Stellen Sie sicher, dass nur auslaufsichere Batterien verwendet werden. Erkundigen Sie sich bei den örtlichen Behörden nach der korrekten Entsorgung gebrauchter Batterien. Nehmen Sie die Akkus bei längerer Nichtbenutzung aus der Fernbedienung.

Schalten Sie die Fernbedienung durch doppeltes Drücken der Multifunktionsstaste (Abb.10.C) ein. Nach dem Einschalten leuchtet das Display (Abb.10.A) auf. Wenn die Fernbedienung 60 Sekunden lang nicht benutzt wurde, schaltet es sich aus. Abb.17 unten zeigt die verschiedenen Symbole, die auf dem Display verwendet werden.

Abb.17



## Fernbedienung - Funktionen

### Abb.17.A = **Signalstärke**

Zeigt die Signalstärke zwischen Fernbedienung und Steuereinheit im Wohnwagen an. Wenn ein blinkendes Kreuz angezeigt wird (Abb.17.F), ist das Fernbedienung nicht mit der elektronischen Steuereinheit (4) gekoppelt.

### Abb.17.B = **Systemstatus**

Wenn ein lächelndes Gesicht angezeigt wird, arbeitet das System korrekt. Wenn eine Lupe angezeigt wird (Abb.17.G), wartet die Fernbedienung auf die Kopplung. Wenn eine "E"-Nummer angezeigt wird, lesen Sie den Abschnitt "Fehlersuche".

### Abb.17.C = **Akkustatus der Fernbedienung**

Zeigt den Akkustand der Fernbedienung in 25%-Schritten an.

### Abb.17.D = **Status der Batterie**

Um die maximale Leistung zu erreichen, stellen Sie sicher, dass die Batterie vollständig geladen ist und 4 Balken anzeigt, bevor Sie die Rangierhilfe in Betrieb nehmen. Wenn ein Kreuz angezeigt wird (Abb.17.H), nimmt die elektronische Steuereinheit keinen Strom von einer Batterie auf.

### Abb.17.E = **Fahrzeugausrichtung**

Hier wird die Fahrtrichtung des Wohnwagens angezeigt, wenn der Daumenstick bewegt wird, folgt der Wohnwagen in diese Richtung. Standardmäßig ist die Anhängervorrichtung als Vorwärtsrichtung gekennzeichnet. Drücken Sie jederzeit die Multifunktionstaste (Abb.10.C), um die Ausrichtung des Wohnwagens umzudrehen, das Heck des Wohnwagens bewegt sich dann nach vorne, wenn der Daumenstick nach oben bewegt wird.

Um auf die Optionen zuzugreifen, drücken Sie den Richtungs-Stick (Abb.10.B) und die Multifunktionstaste (Abb.10.C) 3 Sekunden lang fest nach unten. Verwenden Sie den Richtungs-Stick (Abb.10.B), um das Menü zu durchlaufen, und drücken Sie nach unten, um Optionen auszuwählen. Verwenden Sie die Multifunktionstaste (Abb.10.C), um zurückzugehen.

Die folgenden Optionen sind verfügbar:



**Diagnostik**



**Einstellungen**

Innerhalb der **Einstellungen** gibt es die folgenden Auswahlmöglichkeiten:



**Mobilteil-Kopplung** - Drücken Sie einmal, um den Kopplungsprozess zu starten. Weitere Informationen zum Koppeln oder zur Reparatur Ihres Mobilteils finden Sie im Abschnitt "Betrieb - Mobilteil-Kopplung" in diesem Handbuch.

**Auswahl des Achsmodus** - Standardmäßig sind die Fernbedienungen auf den Einachsmodus eingestellt. Bei der Installation als zweiachsiges oder AWD-System sollte dieser Modus geändert werden. Der weiße Punkt zeigt den ausgewählten Modus an.



**Einachsiger Betrieb**

2 Rangierhilfen, auf der Stelle Drehung aktiviert.



**Zweiachsiger Betrieb**

2 Rangierhilfen, auf der Stelle Rotation deaktiviert.



**AWD-Modus**

4 Rangierhilfen, auf der Stelle Rotation deaktiviert.

## Fernbedienung - Funktionen

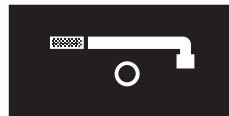
**Auswahl des Rangierhilfe-Modells** - Standardmäßig sollte Ihre Fernbedienung für die Verwendung mit dem Cara-Move II Rangierhilfe-Modell vorkonfiguriert sein. Achten Sie darauf, dies zu überprüfen, und verwenden Sie die Rangierhilfen niemals im falschen Modus. Der weiße Punkt zeigt das ausgewählte Modell an.



**Kompatible  
Doppelrollentransporteur**



**Cara-Move II**



**Kompatible manuelle  
Eingriffsmover**



**Lautstärke** - Verwenden Sie diese Auswahl, um die Lautstärke der Fernbedienung stumm zu schalten.



**Information**- Verwenden Sie diese Auswahl, um die Version der Fernbedienungsw. anzuzeigen.

## Fernbedienung koppeln

Das Verfahren zum Koppeln der Fernbedienung unterscheidet sich je nach der Rangierhilfe-Konfiguration, die Sie in Ihrem Fahrzeug installiert haben. Es ist äußerst wichtig, dass die Fernbedienung im richtigen Modus eingerichtet wird, um sicherzustellen, dass die Rangierhilfen wie vorgesehen funktionieren. Bei zweiachsigen Fahrzeugen z. B. sind die Wendefähigkeiten natürlich ganz anders als bei einer einzelnen Achse. Nur wenn Sie die Rangierhilfen richtig einstellen, können Sie die bestmögliche Leistung aus Ihrem Rangierhilfe-System herausholen.

Machen Sie sich mit den Fernbedienungsfunktionen vertraut (siehe 'Fernbedienung - Funktionen'). Um den richtigen Modus einzustellen, siehe unten:

### **Einachsiges Pairing**

Schalten Sie den Netztrennschalter (29) ein, um die elektronische Steuereinheit mit Strom zu versorgen. Drücken Sie zweimal die Multifunktionstaste (Abb.10.C), um die Fernbedienung einzuschalten. Bei der ersten Inbetriebnahme: Ihr System sollte sich automatisch koppeln, lassen Sie für diesen Vorgang bis zu 10 Sekunden Zeit. Wenn Ihre Fernbedienung nicht gekoppelt wird oder Sie eine neue Fernbedienung (5) oder eine neue elektronische Steuereinheit (4) haben, gehen Sie zu den Einstellungen und starten Sie die Option zum Koppeln der Fernbedienung (siehe 'Fernbedienung - Funktionen'). Achten Sie darauf, dass während des Pairings Ihrer Fernbedienung die elektronische Steuereinheit eingeschaltet bleibt. Die Signalstärkeanzeige (Abb.17.A) zeigt an, wenn Sie das System gepaart haben.

### **Zweiachsiges Pairing**

Befolgen Sie die Anweisungen für das "Einachs-Pairing". Vergewissern Sie sich nach der Kopplung, dass in den Einstellungen der Fernbedienung der richtige "Zweiachs-Modus" ausgewählt ist (siehe 'Fernbedienung - Funktionen').

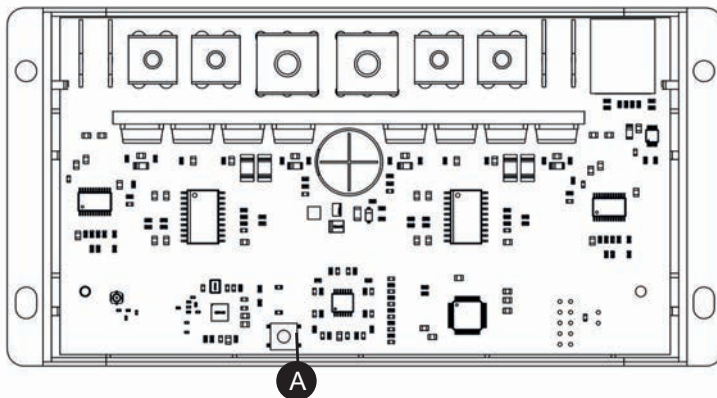
## Fernbedienung koppeln

### AWD-Kopplung

Um Ihr System für den AWD-Modus zu konfigurieren, muss die Fernbedienung (5) nur mit dem elektronischen Steuergerät der Vorderachse (4) gepaart werden. Stellen Sie dazu zunächst sicher, dass gemäß Abschnitt "Installation - Elektrische/Elektronische Komponenten (AWD-Konfiguration)" das Datenkabel (33) korrekt mit den beiden Steuergeräten verbunden sind. Schalten Sie den Trennschalter (29) ein, um beide Steuereinheiten mit Strom zu versorgen; an jeder Box leuchtet eine rote und eine blaue LED. Entfernen Sie die obere Abdeckung (Abb.12.A) der Hinterachs-Elektronikbox und drücken Sie den kleinen Knopf (Abb.18.A) wie in Abb.18 unten gezeigt. Die blaue LED an der Hinterachsbox schaltet sich aus, um anzuzeigen, dass das Funksignal unterbrochen wurde. Drücken Sie zweimal die Multifunktions-taste (Abb.10.C), um die Fernbedienung einzuschalten. Warten Sie mindestens 10 Sekunden, bis sich das Fernbedienung mit der Vorderachs-Steuereinheit gekoppelt hat. Wenn Ihre Fernbedienung nicht gekoppelt wird, gehen Sie zu den Einstellungen und initiieren Sie die Option zum Koppeln der Fernbedienung (siehe "Fernbedienung - Funktionen"). Vergewissern Sie sich, dass während des Pairings Ihrer Fernbedienung die elektronischen Steuergeräte eingeschaltet bleiben und die blaue LED an der Hinterachs-Steuereinheit ausgeschaltet bleibt.

Die Signalstärkeanzeige (Abb.17.A) zeigt an, wenn Sie das System gekoppelt haben. Die blaue LED an der Vorderachsbox blinkt ebenfalls, um anzuzeigen, dass es sich um die gepaarte Einheit handelt. Vergewissern Sie sich nach dem Koppeln, dass in den Einstellungen der Fernbedienungs der richtige "AWD-Modus" ausgewählt ist (siehe "Fernbedienung - Funktionen"). Schalten Sie die Fernbedienung aus, und unterbrechen Sie die Stromzufuhr zu den Steuereinheiten, indem Sie den Trennschalter (29) ausschalten. Wenn Sie die Fernbedienung und den Netztrennschalter wieder einschalten, ist die AWD-Kopplung abgeschlossen.

Abb.18



**Hinweis:** Damit die Fernbedienung (5) korrekt für AWD gepaart werden kann, darf es zuvor keine Verbindung mit einer der beiden elektronischen Steuereinheiten (4) hergestellt haben. Ist dies der Fall, verwenden Sie entweder eine zweite, ungepaarte Fernbedienung oder entpaaren Sie die Fernbedienung (5) von der jeweiligen Steuereinheit (4). Schalten Sie dazu die Trenntaste (29) und die Fernbedienung (5) ein. Gehen Sie in die Einstellungen und starten Sie die Kopplungs-Funktion, während diese startet, drücken Sie zweimal die Multifunktions-taste (Abb.10.C), um den Kopplungs-Vorgang zu stoppen. Das Bildschirmsymbol (Abb.17.F) sollte angezeigt werden. Schalten Sie den Isolationsschlüssel (29) aus, um die Stromzufuhr zur Steuereinheit zu unterbrechen, und schalten Sie die Fernbedienung (5) aus. Fahren Sie nun mit dem Standardprozess wie oben beschrieben fort (**AWD-Kopplung**).

## Inbetriebnahme - Rangierhilfe Einschalten/Abschalten



Achten Sie immer darauf, dass die Handbremse des Wohnwagens angezogen ist, bevor Sie das Rangierhilfe-System ein- oder auskuppeln, um eine ungewollte Bewegung des Wohnwagens zu verhindern. Lösen Sie die Handbremse erst, wenn der Rangierhilfe sicher mit dem Reifen verbunden ist und Sie bereit sind, den Wohnwagen zu bewegen.



Automatisches Einkuppeln - Während des Transports/der Montage kann sich der Endblock des Einkuppelmotors drehen und dadurch festziehen. Setzen Sie vor der ersten Verwendung das manuelle Einrastwerkzeug in die Rückseite des Einrast-Endblocks ein (entfernen Sie die Gummikappe) und drehen Sie das Werkzeug im Uhrzeigersinn, um sicherzustellen, dass es sich frei bewegen lässt; es sollte nur ein geringer Widerstand zum Drehen des Werkzeugs erforderlich sein.

Schalten Sie die Fernbedienung ein und halten Sie dann vom Startbildschirm aus die Multifunktions-taste (Abb.1C) 3 Sekunden lang gedrückt, um die Rangierhilfe ein- bzw. auszukuppeln. Beim Ein- und Auskuppeln werden die folgenden Informationen auf dem Display angezeigt (das Bild variiert je nach Modus):



Rangierhilfe auskuppeln, Multifunktions-taste (Abb.10.C) drücken, um an beliebiger Stelle anzuhalten.



Rangierhilfe einschalten, Multifunktions-taste (Abb.10.C) drücken, um an beliebiger Stelle anzuhalten.

Sobald das Einkuppeln abgeschlossen ist (siehe Abb. 5), kehrt die Fernbedienung zum Startbildschirm zurück und die Daumensteuerung wird aktiviert, sodass der Wohnwagen bewegt werden kann. Für den Fall, dass ein Problem auftritt, wird ein Einrastwerkzeug (6) mitgeliefert, mit dem die Rangierhilfe ein- und ausgekuppelt werden kann. Entfernen Sie dazu den kleinen Gummistopfen auf der Rückseite des Einrückmotors und drehen Sie die Ausrückschnecke manuell mit dem Werkzeug.



Warnung! Vergewissern Sie sich beim Ein- und Auskuppeln, dass die Bewegung der Motoren durch nichts behindert oder verhindert wird. Sollten die Motoren unerwartet stoppen, überprüfen Sie den unmittelbaren Bereich auf mögliche Hindernisse.

## Inbetriebnahme - Manövrieren



Achtung! Bitte lesen Sie die Sicherheitshinweise zur Bedienung genau durch, BEVOR Sie das Wohnwagen Rangierhilfe-System bedienen.

Die intelligente Elektronik verwendet einen Steuerungsstick (Abb.10.B) zur präzisen Steuerung von Geschwindigkeit und Richtung. Die Betriebsgeschwindigkeit wird dadurch bestimmt, wie weit sich der Stick von seinem Mittelpunkt zum äußeren Rand bewegt. Die Richtung wird durch die radiale Position des Daumensticks bestimmt (Bewegen des Sticks von links nach rechts). Siehe Abb.19 als Referenz. Schauen Sie auf dem Bildschirm Ihrer Fernbedienung nach, um sicherzustellen, dass der Wohnwagen in der gewünschten Weise ausgerichtet ist (Abb.17.E). Befindet sich z. B. die Anhängervorrichtung oben auf dem Display, bewegt sich die Anhängeseite des Wohnwagens nach vorne, wenn der Daumenstick nach oben bewegt wird. Befindet sich das Heck des Wohnwagens im oberen Bereich des Displays, bewegt sich das Heck des Wohnwagens nach vorne, wenn der Daumenstick nach oben bewegt wird.

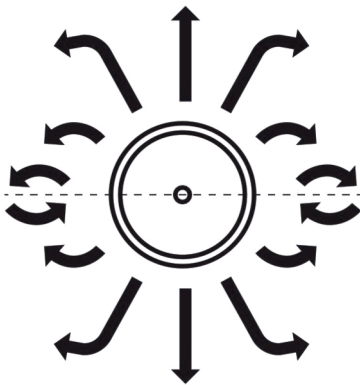
Um einen reibungslosen Betrieb zu gewährleisten, beginnen Sie immer damit, den Steuerungsstick in die allgemeine Richtung zu bewegen, in die Sie fahren möchten (vorwärts oder rückwärts). Je weiter der Steuerungsstick von der Mitte weg bewegt wird, desto schneller arbeitet die Rangierhilfe. Von diesem Punkt aus bewegen Sie den Regler schrittweise radial (seitwärts), um eine fließende Richtungsänderung zu erreichen. Je weiter der Regler seitwärts bewegt wird, desto enger wird der Wenderadius.

**Hinweis:** Wenn Sie den Steuerungsstick in die Position "Hart rechts" oder "Hart links" bewegen, wird bei einachsigen Wohnwagens die Funktion "Drehen auf der Stelle" aktiviert. Aufgrund der Beschaffenheit von zweiachsigen Fahrzeugen ist diese Funktion in den Modi Twin axle oder AWD nicht verfügbar.



## Inbetriebnahme - Manövrieren

Abb.19



Die Cara-Move II Elektronik verfügt über eine regenerative Bremsfunktion, die es ermöglicht, die volle

Richtungssteuerung während der Fahrt bergab beizubehalten. Dies wird erreicht, indem beim Bremsen Energie von den Motoren in die Batterie zurückgespeist wird. Einige Lithium-Batterien erlauben dies nicht, und wenn eine inkompatible Batterie erkannt wird, wird die Funktion automatisch in der Software deaktiviert, um Schäden zu vermeiden. Wenn Sie mit einer nicht unterstützten Batterie eine Steigung hinunterfahren, ist das Manövrieren daher eingeschränkt. Um die beste Leistung und Kompatibilität mit einer Lithium-Batterie zu gewährleisten, empfehlen wir, nur zugelassene Batterien zu verwenden.



Wenn das Manövrieren abgeschlossen ist, stellen Sie sicher, dass Sie die Handbremse Ihres Fahrzeugs anziehen, bevor Sie die Rangierhilfen auskuppeln oder die Elektronikeneinheit oder die Fernbedienung ausschalten. Verlassen Sie sich niemals darauf, dass die Rangierhilfen als Bremsfunktion fungieren.

## Bedienung - An- und Abkuppeln



Achtung! Bitte lesen Sie die Sicherheitshinweise zur Bedienung genau durch, BEVOR Sie das Wohnwagen Rangierhilfe-System bedienen.

Es ist möglich, die Anhängerkupplung des Wohnwagens mit dem Rangierhilfe-System genau über die Zugkugel eines stehenden Pkw zu positionieren dies sollte jedoch mit Vorsicht geschehen.

Benutzen Sie den Steuerungsstick (Abb.10.B) an der Fernbedienung, um den Wohnwagen an das Auto heranzufahren. Es ist besser, die Zugkugel mit mehreren kurzen "Fahrten" zu erreichen, als zu versuchen, dies in einer "Fahrt" zu tun. Wenn sich die Kupplung genau über der Abschleppkugel des Fahrzeugs befindet, senken Sie die Kupplung bis zur Kugel ab und kuppeln Sie wie gewohnt mit dem Stützrad ein. Kuppeln Sie den Wohnwagen wie beim normalen Abschleppen. Danach kuppeln Sie die Rangierhilfen von den Reifen des Wohnwagens ab (Abb.4).



Versuchen Sie nicht, Ihr Fahrzeug mit eingekuppelten Rangierhilfen abzuschleppen! Achten Sie darauf, dass beide Rollen vollständig ausgekuppelt sind. Der Versuch, mit eingekuppelter Rangierhilfe wegzufahren, beschädigt die Rangierhilfe, ihre Wohnwagen-Reifen und belasten Ihr Zugfahrzeug!

## Wartung

Um zu verhindern, dass Ihre Batterie bei längerer Nichtbenutzung vollständig entladen wird, muss sie vor der erneuten Benutzung abgeklemmt und wieder aufgeladen werden.

Prüfen Sie regelmäßig, ob die Rollen der Antriebseinheiten frei von Schmutz oder Ablagerungen sind, die sich während des Gebrauchs/der Stillstandszeiten angesammelt haben.

Bitte überprüfen Sie regelmäßig den Abstand zwischen den Rollen und den Reifen. In der neutralen, vollständig ausgekuppelten Position (Abb.4) muss dieser 20 mm betragen.

Bei längeren Standzeiten Ihres Wohnwagens (z. B. über den Winter) empfiehlt es sich, die Batterie aus dem Wohnwagen zu entfernen. Achten Sie darauf, dass sie geladen bleibt, um sicherzustellen, dass sie in gutem Zustand ist, wenn Sie sie das nächste Mal benutzen wollen.

Lassen Sie Ihre Wohnwagen Rangierhilfe einmal im Jahr warten und einer Sichtprüfung unterziehen. Diese Inspektion muss alle Schraubverbindungen, die Kabel und elektrischen Anschlüsse sowie die Schmierung der beweglichen Teile/Gelenke umfassen.

Es wird empfohlen, regelmäßig zu überprüfen, dass sich keine Kabelverbindungen an Ihrem Rangierhilfe-System gelöst haben.

Bei längerer Inaktivität besteht die Möglichkeit, dass sich Elemente des Rangierhilfe-Systems lösen. Behandeln Sie dies entsprechend, indem Sie Schmiermittel auftragen und ggf. Oxidation entfernen.

Verwenden Sie **KEINE** Form von Druckwasser oder chemischen Reinigungsmitteln für Ihre Rangierhilfe.



Achten Sie bei der Wartung Ihres Rangiersystems darauf, die Stromversorgung zu unterbrechen, da andernfalls Nichtbeachtung zu einem Stromschlag führen kann. Bei Ausfällen oder Problemen wenden Sie sich bitte an Ihren Rangierhilfe-Lieferanten.

## Fehlersuche

Das Gerät funktioniert nicht oder bewegt sich nur unregelmäßig. Mögliche Lösungen sind:

**Fernbedienung nicht angeschlossen** - Vergewissern Sie sich, dass alle Elemente des Startbildschirms (Abb.17) leuchten und nicht blinken. Wenn dies der Fall ist, ist die Fernbedienung wahrscheinlich noch nicht verbunden. Gehen Sie näher an den Wohnwagen heran. Wenn sich die Fernbedienung immer noch nicht verbindet, führen Sie den Kopplungsprozess für die Fernbedienung durch. Vergewissern Sie sich, dass die elektronische Steuereinheit (4) mit Strom versorgt wird, bevor Sie mit dem Kopplungsvorgang beginnen.

**Fernbedienung schaltet sich nicht ein** - Die Batterie der Fernbedienung könnte leer sein. Wenn sie leer ist, erneuern Sie sie mit zwei neuen 1,5-V-Batterien vom Typ AA.

**Wohnwagenbatterie leer** - Prüfen Sie, ob die Batterie voll geladen ist. Siehe Display der Fernbedienung (Abb.17.D/H)

**Wohnwagenbatterie leer** - Bei eingefahrenen Rollen. Vergewissern Sie sich beim Betrieb der Rangierhilfe, dass das Symbol für die Batterie auf dem Display (Abb.17.D) unter Last bei mindestens 3 Balken bleibt. Wenn die Ladeanzeige auf 2 Balken oder darunter fällt, kann dies auf eine entladene oder beschädigte Batterie hinweisen.

**Stromgrenze der Elektronik erreicht** - Lassen Sie die Rangierhilfe 30 Sekunden lang ruhen, damit die Elektronik neu starten kann und der Betrieb wieder aufgenommen werden kann. Wenn das Problem weiterhin besteht, wenden Sie sich an Ihren Rangierhilfe-Lieferanten.

## Fehlerbehebung

**Problem mit dem Motorkabel** - Überprüfen Sie alle Verbindungen zwischen Motorkabeln und Steuereinheit, um sicherzustellen, dass sich diese nicht gelöst haben oder abgetrennt wurden.

**Problem mit dem Batteriekabel** - Überprüfen Sie die Batterieklemmen, reinigen Sie sie und schließen Sie sie erneut an.

**Schwaches Signal** - Stellen Sie vor dem Betrieb der Rangierhilfe sicher, dass das Signal zwischen der Steuereinheit und der Fernbedienung gut ist. Siehe Fernbedienungsanzeige (Abb.17.A). Die Rangierhilfe funktioniert am besten, wenn das Signal mindestens 3 Balken beträgt.

**Rollen rutschen auf den Rädern** - Stellen Sie sicher, dass der Abstand der Rollen zu den Reifen auf beiden Seiten 20 mm beträgt (siehe Abb.4). Prüfen Sie den korrekten Reifendruck anhand des Handbuchs Ihres Wohnwagenherstellers. Wenn der Druck zu niedrig ist, muss die Rolle weiter als üblich in den Reifen geschoben werden, um eine ausreichende Traktion zu erreichen.

**Weitere Diagnose** - Im Optionsmenü gibt es eine Diagnosefunktion (siehe 'Fernbedienung - Funktionen' als Referenz). Drücken Sie die Taste des Daumensticks (Abb.10.B), um sie auszuwählen. Dadurch wird der ursprüngliche Startbildschirm mit nützlichen Informationen überlagert, die es dem Benutzer/Supporttechniker ermöglichen, potenziell fehlerhafte Bereiche zu identifizieren.

### Elektronische Steuereinheit:

Auf der Oberseite der elektronischen Steuereinheit befinden sich zwei kleine LED-Lichtanzeigen. Wenn Sie ein Problem mit Ihrem Rangierhilfe-System haben, lesen Sie die nachstehende Anleitung, um den möglichen Fehler zu identifizieren.

#### Blau LED

Aus - Die Steuereinheit funktioniert nicht oder erhält keinen Strom. Statisch ein - Kommunikationssystem in Ordnung, bereit zum Verbinden. Langsam blinkend - Fernbedienung angeschlossen. Schnelles Blinken - Signale der Fernbedienung werden empfangen (Tasten gedrückt oder Daumenstick bewegt).

#### Rote LED

Aus - Steuereinheit hat keinen Strom oder funktioniert nicht richtig. Statisch ein - Motortreibersystem in Ordnung, betriebsbereit. Blinkt einmal (oder schnell blinkend) - Steuerung arbeitet korrekt und treibt den Motor an.

### Fehler-Codes:

Die Fehlercodes der Fernbedienung werden durch den Buchstaben E, gefolgt von 2 Ziffern, dargestellt; diese erscheinen als Statussymbol in der unteren linken Ecke des Startbildschirms der Fernbedienung (5) (Position Abb.17.B). Die erste dieser Ziffern ist ein Major-Fehlercode, die zweite Ziffer ist ein Minor-Fehlercode. Zum Beispiel: E02 bedeutet Major=0, Minor=2. Alle Major-Fehlercodes und der Minor-Fehlercode 'E06' können nur durch Ausschalten der Stromversorgung des Steuergeräts gelöscht werden. Alle anderen Fehlercodes werden automatisch 8 Sekunden nach Behebung des Fehlers gelöscht.

### Wichtige-Fehlercodes

Fehlercode Fernbedienung	Rote LED blinkt	Beschreibung	Mögliche Ursache und Behebung
E1x	8 Mal	M2 Motor Fehler	Wenn das Problem nach dem Ausschalten weiterhin besteht, verwenden Sie das Gerät nicht weiter und wenden Sie sich an Ihren Händler. Ausgelöst, wenn die Ausgangsspannung nicht erkannt wird: - Möglicher Kurzschluss am Motor - Möglicher Ausfall des Controllers
E2x	8 Mal	M3 Motor Fehler	
E3x	8 Mal	M2 und M3 Motor Fehler	

## Fehlerbehebung

### Geringfügige Fehlercodes

Fehlercode Fernbedienung	Rote LED blinkt	Beschreibung	Mögliche Ursache und Behebung
Ex1	2 Mal	Überstrom (Motor)	In der Regel durch zu schwere Last auf steilem Gefälle verursacht. - Verlangsamen Sie die Geschwindigkeit oder entfernen Sie ein wenig Last
Ex2	2 Mal	Überstrom (Batterie)	In der Regel durch zu schwere Last auf steilem Gefälle verursacht. - Verlangsamen Sie die Geschwindigkeit oder entfernen Sie ein wenig Last
Ex3	3 Mal	Unterspannung	Normalerweise durch eine leere Batterie verursacht - Laden Sie die Batterie oder prüfen Sie die Batteriespannung
Ex4	4 Mal	Überspannung	In der Regel durch eine inkompatible Batterie verursacht oder wenn das Ladegerät während des Betriebs angelegt ist - Batterietyp prüfen oder Ladegerät entfernen
Ex5	5 Mal	Überhitzung	In der Regel verursacht durch längeren Betrieb unter hoher Last - 5 Minuten warten, bis Elektronik und Motoren abgekühlt sind - Unterteilen Sie lange Benutzung (z.B. lange Steigung) in mehrere kurze Etappen
Ex6	6 Mal	Kritische Unterspannungsabschaltung	In der Regel verursacht durch lose oder trockene Verbindungen der Kabel, gelegentlich verursacht wenn Batterie am Ende ist - Verdrahtung und Klemmenzustand sofort prüfen - Batteriezustand mit geeigneter Ausrüstung prüfen

x = verweist auf einen geringfügigen Fehlercode

## Dokumentenlenkung

### Original-Anleitung

Handbuch-Referenz: QTR-M002

Revision	Beschreibung	Ausgabe-Datum
-	Original-Anweisungen	16/11/2020

## Garantie

Für Cara-Move (II) Wohnwagen Rangierhilfe-Systeme gilt eine 7-Jahres-Garantie nur für Teile aus Großbritannien. Die Garantie gilt nur für Produkte auf dem britischen Festland.

Innerhalb der 7-jährigen Garantiezeit wird der Hersteller nach eigenem Ermessen Teile ersetzen oder reparieren, die aufgrund eines Herstellungsfehlers ausgefallen sind.

Der Hersteller übernimmt keine Verantwortung für Folgeschäden jeglicher Art.

Bauteile, die bei der Überprüfung anhand der Packungsinhaltsliste fehlen, müssen innerhalb von 5 Arbeitstagen an den Verkäufer gemeldet werden.

Diese Garantie gilt nur für den Erstkäufer des Produkts und ist nicht übertragbar.

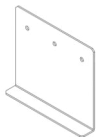
Was nicht abgedeckt ist:

- Normale Abnutzung und Verschleiß.
- Schäden, die als Folge von Missbrauch oder Vernachlässigung durch den Kunden angesehen werden.
- Die Kosten für die Reparatur nach einem Unfallschaden, Missbrauch des Produkts oder vorsätzlicher Manipulation.
- Die Garantie wird nicht für jede Art von gewerblicher Nutzung gewährt
- Als Folge des Rückrufs oder der Änderung aller Geräte einer Modellreihe.
- Höhere Gewalt, z. B. Schäden, die durch außergewöhnliche Ereignisse oder Umstände verursacht werden, auf die niemand Einfluss hat.
- Schäden als Folge von Wassereinbruch.
- Transportkosten oder zusätzliche Kosten, einschließlich Reise- oder Arbeitskosten.
- Elektrik des Wohnwagens, einschließlich Sicherungen, Steckern, Batterien, Kabelverbindungen und Kabelbäumen. Kratzer, Beulen, Lackierungen und kosmetische Verkleidungen.
- Schäden, die durch unsachgemäße Montage und/oder Nichtbeachtung der Montageanweisungen des Herstellers entstanden sind.
- Es wird kein Versicherungsschutz für Teile oder Komponenten gewährt, die nicht mehr hergestellt werden oder nicht mehr erhältlich sind.
- Der Versicherungsschutz wird nicht gewährt, wenn das Produkt in irgendeiner Weise verändert wurde.
- Schäden, die dadurch entstanden sind, dass das Produkt außerhalb der Belastungsempfehlungen des Herstellers verwendet wurde.

## Hinweise

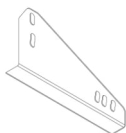
## Optionale Adapter

Die unten gezeigten zusätzlichen Chassis-Klemmadapter sind zum Kauf erhältlich:



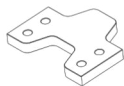
### Adapter Platten für niedriges Chassis (Teile-Nr. CM-029)

Wenn Ihre Fahrgestellrahmenhöhe weniger als 140 mm beträgt, müssen diese Platten montiert werden, um die Baugruppe auf die richtige Höhe von 185 mm abzusenken. Möglicherweise sind Bohrungen an Ihrem Fahrgestell erforderlich. Hinweis: In einigen Ländern muss die Installation von einem professionellen Techniker überprüft werden, um die örtlichen Vorschriften einzuhalten.



### Schmalspur-Chassis-Adapter (Art.-Nr. CM-030)

Diese Platten müssen verwendet werden, wenn Sie ein AL-KO Vario III/AV-Chassis haben, das eine Rahmenstärke von weniger als 2,8 mm hat. Sie müssen hinter der Achse mit Hilfe von vorgebohrten Löchern, die bereits am Chassis vorhanden sind, angebracht werden; Ihre Rangierhilfe muss also hinter der Achse montiert werden.



### 16-mm-Distanzstücke - 1 Paar (Teile-Nr. CM-028/Q)

Verwenden Sie Abstandshalter, um die Rangierhilfe-Baugruppe abzusenken, wenn Ihr Fahrgestell eine Rahmenhöhe zwischen 140 und 185 mm hat. Es können maximal 3 Sätze Abstandshalter verwendet werden, um eine korrekte Rahmenhöhe von 185 mm zu erreichen. In Verbindung mit diesen Abstandshaltern muss ein Satz verlängerter Klemmbolzen verwendet werden (Teile-Nr. CM-031).



### Satz mit 8 Schrauben M10 x 100 (Teile-Nr. CM-031)

Satz mit 8 verlängerten Klemmbolzen zur Verwendung mit 16-mm-Abstandshaltern.



UK: Fotos & Diagramme dienen nur zur Illustration. Das tatsächliche Produkt kann leicht abweichen. Alle Gewichte und Abmessungen sind ungefähre Angaben. Der Hersteller behält sich das Recht vor, Produktspezifikationen ohne vorherige Ankündigung zu ändern. E & OE.

CONTENTS	PAGE NO.
Introduction	30
Fitting Guidelines	30
Specification	30
Installation - Safety Guidelines	31
Package Contents (Fig.A)	32 - 33
Technical Reference Diagrams	34 - 41
Installation - Mechanical Components	42 - 43
Installation - Mechanical Components (AWD Configuration)	43
Installation - Electrical/Electronic Components	43 - 44
Installation - Electrical/Electronic Components (AWD Configuration)	45
Operation - Safety Guidelines	45 - 46
Handset Functions	46 - 48
Handset Pairing	48 - 49
Operation - Mover Engagement/Disengagement	50
Operation - Manoeuvring	50 - 51
Operation - Hitching and Unhitching	51
Maintenance	52
Troubleshooting	52 - 54
Guarantee	55
Notes	55
Optional Fitting Adapters	56

## Introduction

Thank you for choosing this caravan mover. This product has been produced according to high standards and has undergone careful quality control procedures. Simply by using the remote control you can move your caravan effortlessly into any position required within operating guidelines.



Before proceeding with installation and starting to use the mover, please read this manual very carefully and be aware of all the safety instructions! The owner of the caravan will always be responsible for correct use. Keep this manual inside your caravan for future reference.

This User Manual covers the Cara-Move II Mover with Smart Electronics system. The mover system consists of two 12V motor-powered rollers, a 12V electronic control box and a remote control. To function, the motor-powered rollers must be engaged against the tyres of your caravan. The remote control handset enables you to simultaneously engage the rollers of both movers. Once this is done the mover is ready for operation. The remote control will allow you to move your caravan in any direction.

## Fitting Guidelines

The chassis clamps provided with this system are suitable for fitting onto most standard caravan chassis that have an L-shape or U-shape profile (Fig.7). Please refer to Fig.3 for reference on dimensions and clearances BEFORE you proceed any further with installation. If your chassis has different dimensions to those shown in Fig.3 then various chassis clamp adapters are available to suit the majority of UK and Continental caravans; please refer to the section of this manual entitled 'Optional Fitting Adapters'.

## Specification

Model Name	Cara-Move II
Model Number	920209
Operational Voltage	12 Volt DC
Average Current Consumption	25 Ampere (approx)
Maximum Current Consumption	100 Ampere
Maximum Safe Working Load (SWL)	2500kg
Minimum Width (caravan/trailer)	1800mm
Maximum Width (caravan/trailer)	2500mm
Power Source (caravan leisure battery)	12V



## Installation - Safety Guidelines



Read this User Manual carefully before installation and use. Failure to comply with these rules could result in serious injury or damage to property.

Before starting installation of the caravan mover:

**DO** check that the caravan is disconnected from the battery supply and the mains electrical supply.

**DO** only use adapters and accessories that are supplied or recommended by the manufacturer.

**DO** check that the tyres are not over worn (fitting to new or nearly new tyres is the best option).

**DO** make sure that the tyre-pressures are correct to the manufacturer's recommendation.

**DO** make sure the chassis is in good condition without any damage and is free from rust, dirt etc.

**DO** stop work immediately if you are in doubt about the assembly or any procedures and consult one of our engineers.

**DO** locate the battery isolation switch to be accessible at all times when parking and moving the caravan.

**DO NOT** remove, change or alter any parts of the chassis, axle, suspension or brake mechanism.

**DO NOT** operate the unit if you are under the influence of drugs, alcohol or medication that could impair your ability to use the equipment safely.



These instructions are for general guidance. Installation procedures may vary depending on caravan type.

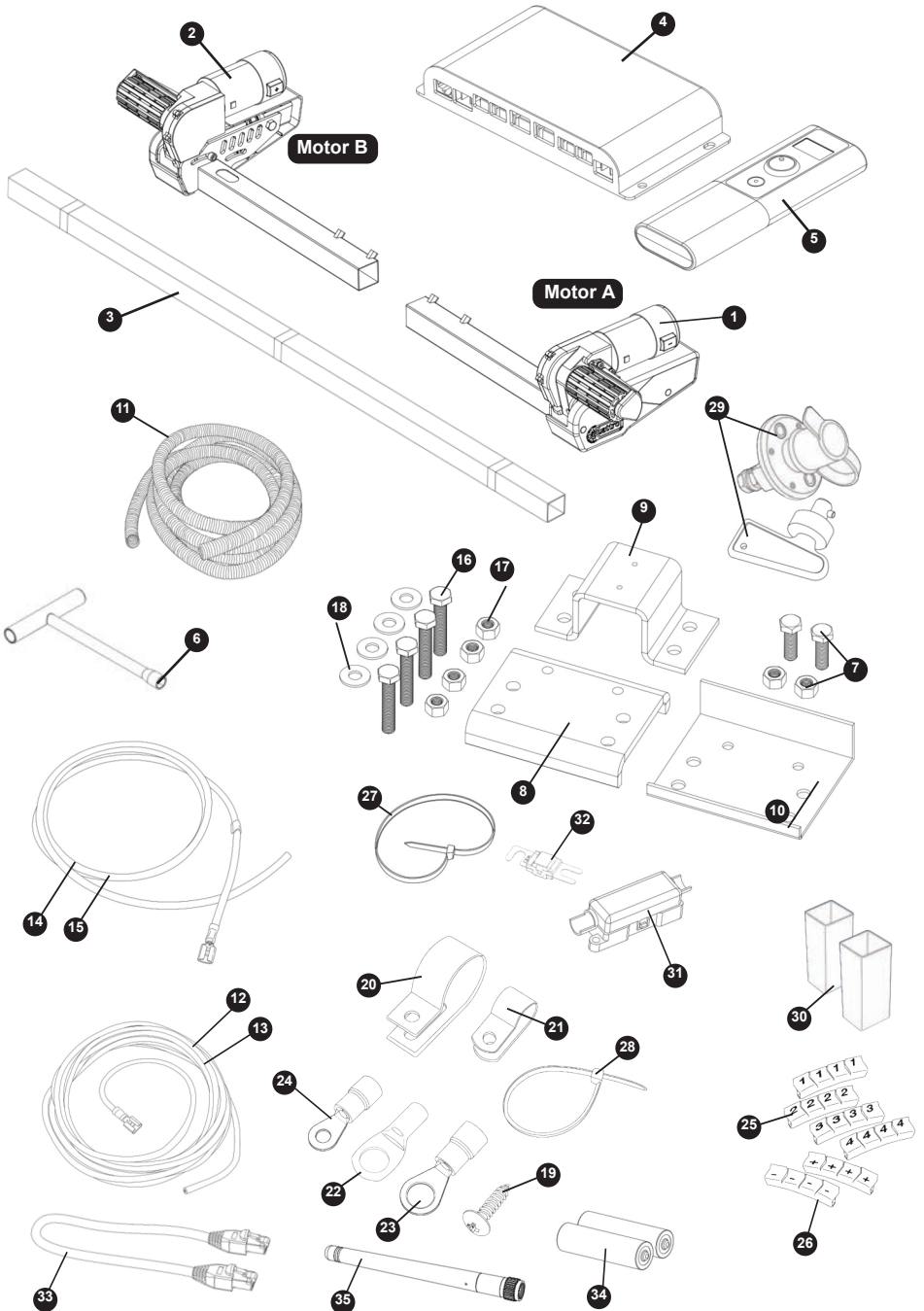


Use appropriate support! Working under a vehicle without appropriate support is extremely dangerous. If you are fitting the mover system yourself, it is advisable that the installation is conducted by two people, as the mover will need to be raised up to the bottom of the caravan's chassis before the clamps can be installed.

## Package Contents (Fig.A)

REF	QTY	DESCRIPTION
1	1	Motor Unit (A)
2	1	Motor Unit (B)
3	1	Main Cross Bar
4	1	Electronic Control Unit
5	1	Remote Control Handset
6	1	Engagement Tool
7	4	Classic Clamp - Stop Nut and Bolt
8	2	Classic Clamp - Upper Plate
9	2	Classic Clamp - U Plate
10	2	Classic Clamp - Lower Plate
11	1	Convolutved Cable Trunking
12	2	Positive (+) Red Motor Wire
13	2	Negative (-) Black Motor Wire
14	1	Positive (+) Red Battery Wire
15	1	Negative (-) Black Battery Wire
16	8	Classic Clamp - M10x55mm Bolt
17	8	Classic Clamp - M10 Nyloc Nut
18	8	Classic Clamp - Ø10mm Washer
19	20	M4x15mm P-Clip Screw
20	10	Cable P-Clips 19.2mm
21	10	Cable P-Clips 10.4mm
22	4	Battery Terminal Connector Ø8mm
23	7	Terminal Ring Connector Ø6mm
24	9	Terminal Ring Connector Ø4mm
25	3	Cable Number Markers (1,2,3,4)
26	3	Cable Polarity Markers (+,-)
27	4	Motor Unit Cable Ties 8x400
28	10	Cable Ties 2x70
29	1	Power Isolation Switch (inc. Key and Fixings)
30	2	20mm Roller Distance Spacers
31	1	In-line Fuse Case
32	1	120A Fuse
33	1	Ethernet Cable (Data Cable)
34	2	'AA' 1.5V Battery
35	1	Antenna

Fig.A



# Technical Reference Diagrams

Fig.1

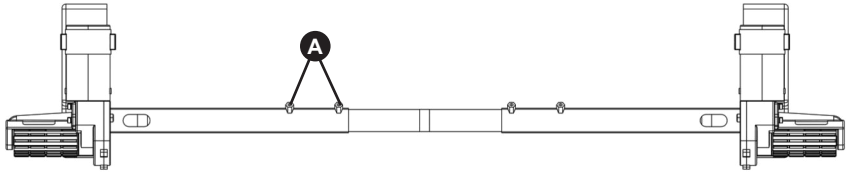


Fig.2

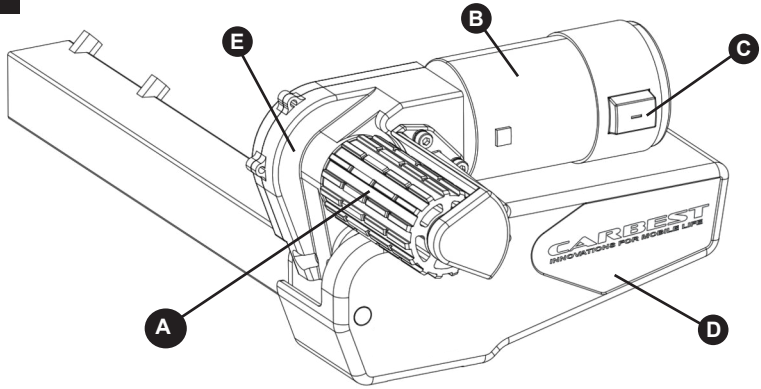
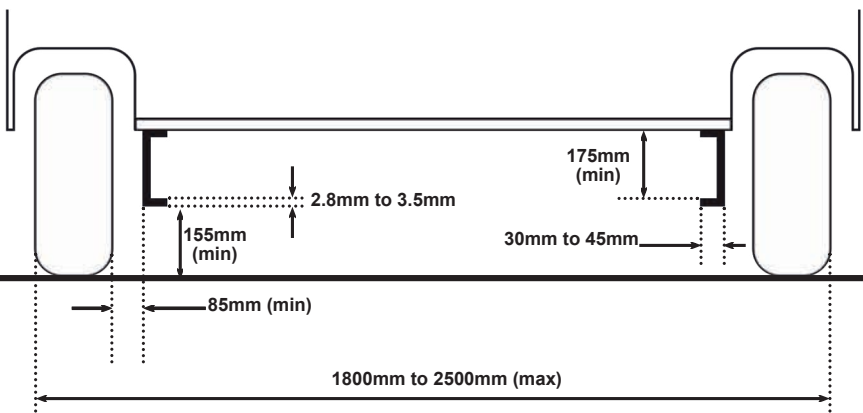
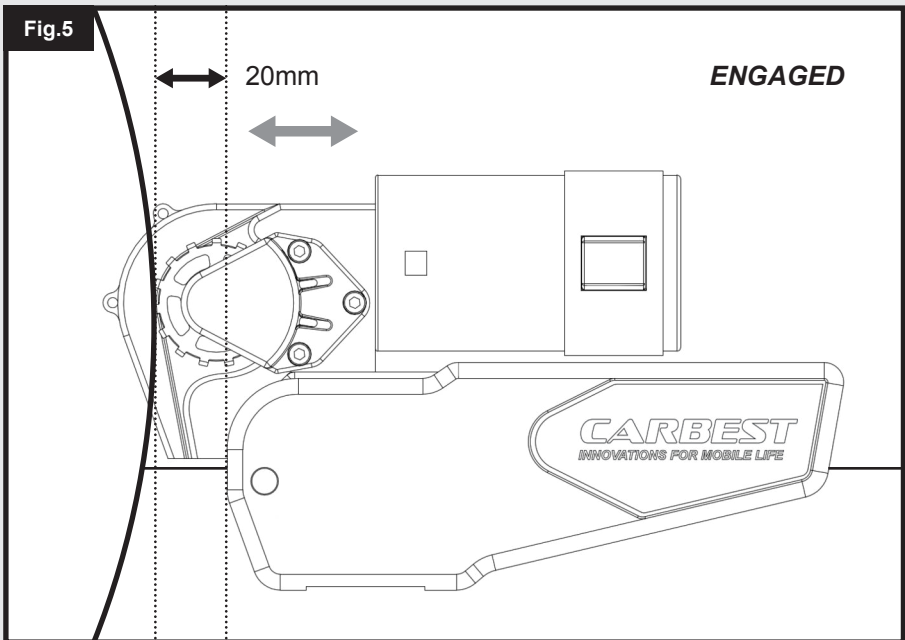
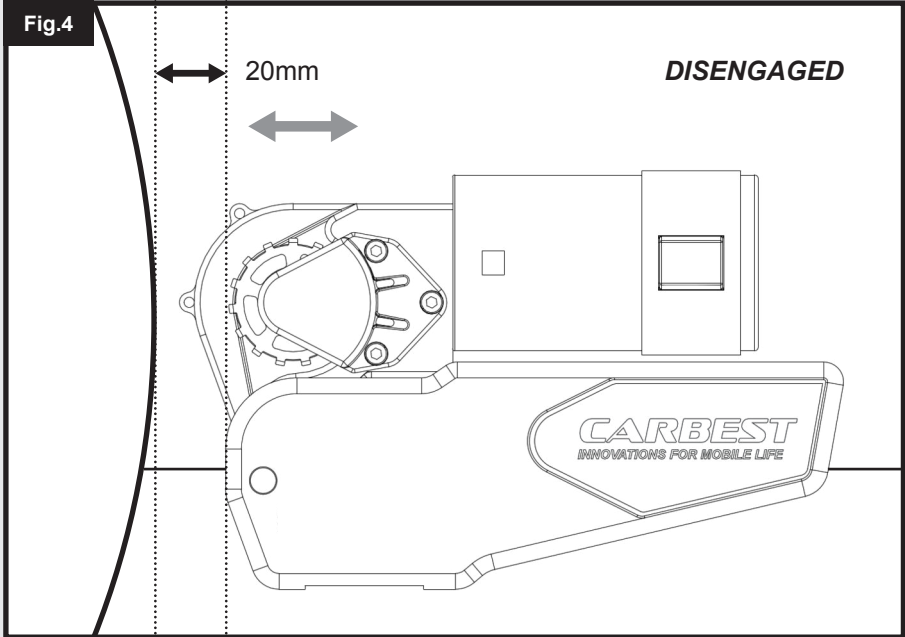


Fig.3



# Technical Reference Diagrams



# Technical Reference Diagrams

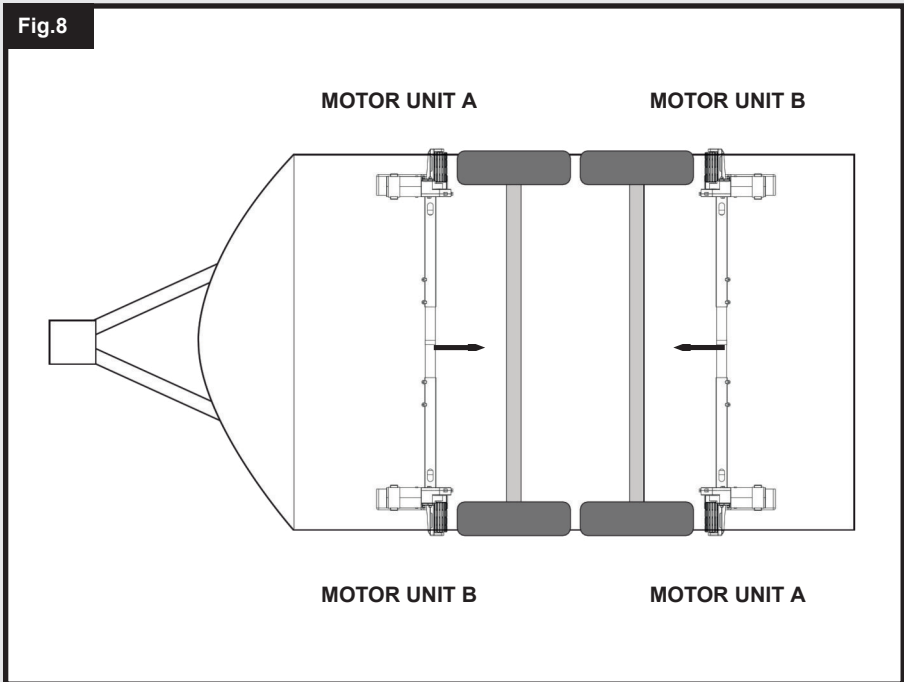
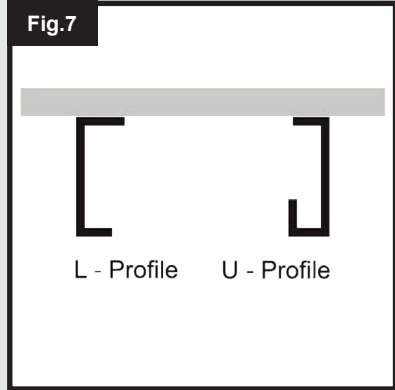
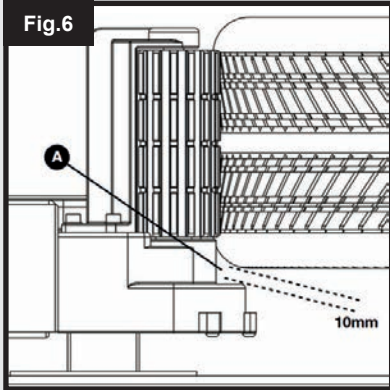


Fig.9

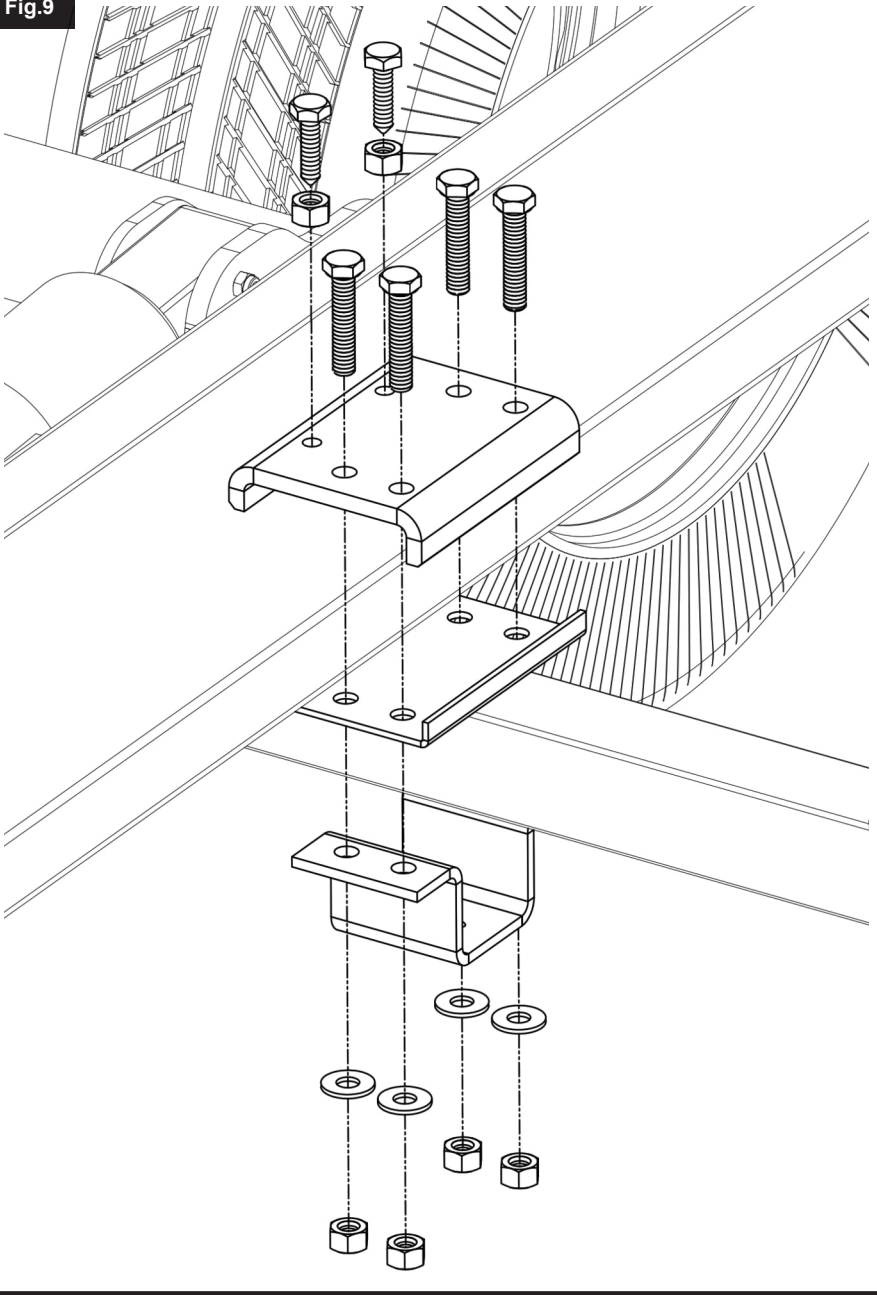


Fig.10

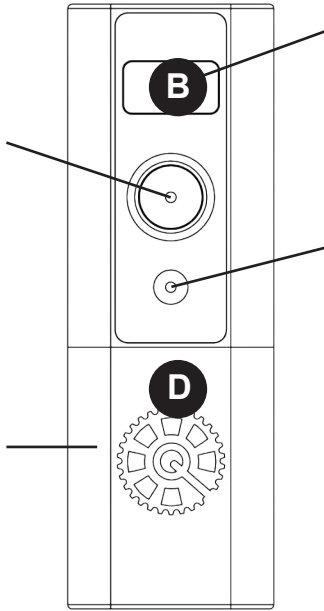


Fig.11

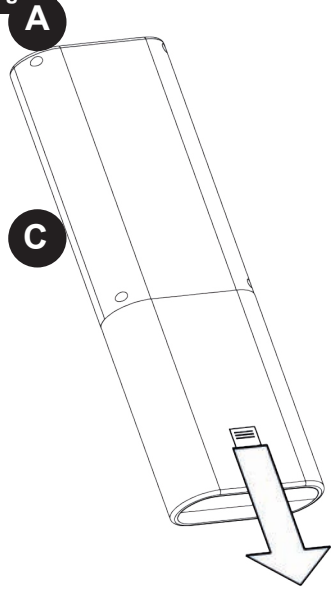
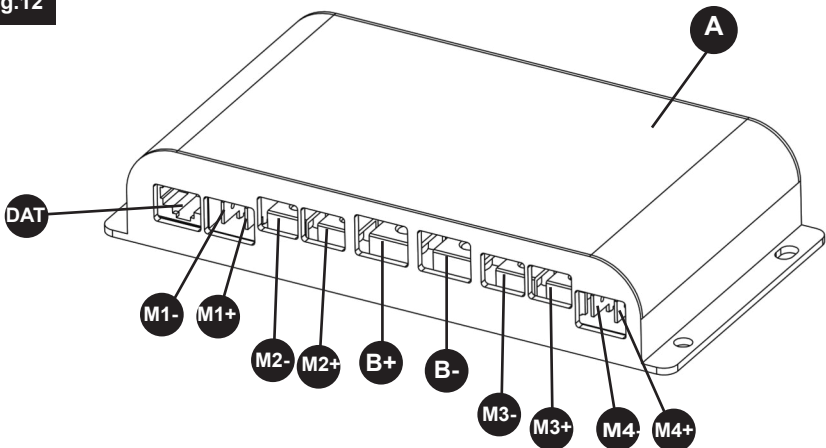


Fig.12

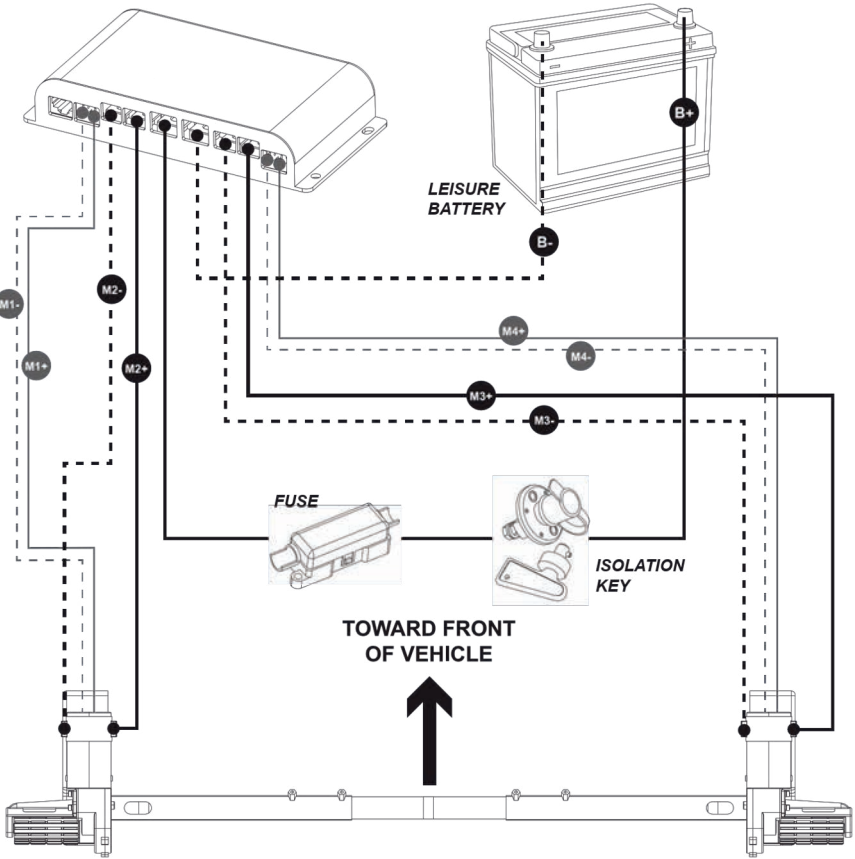




**Fig.13**

## FRONT AXLE FITTING

—— POSITIVE WIRES (+)  
 - - - - NEGATIVE WIRES (-)



**Fig.14**

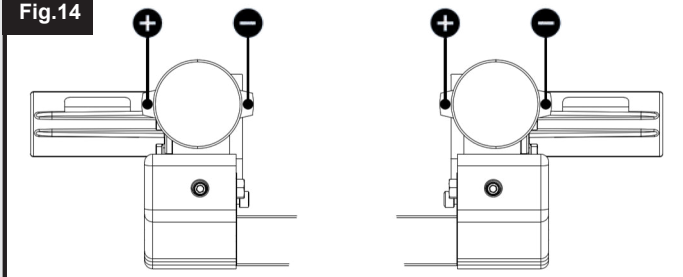


Fig.15

REAR AXLE FITTING

———— POSITIVE WIRES (+)  
- - - - - NEGATIVE WIRES (-)

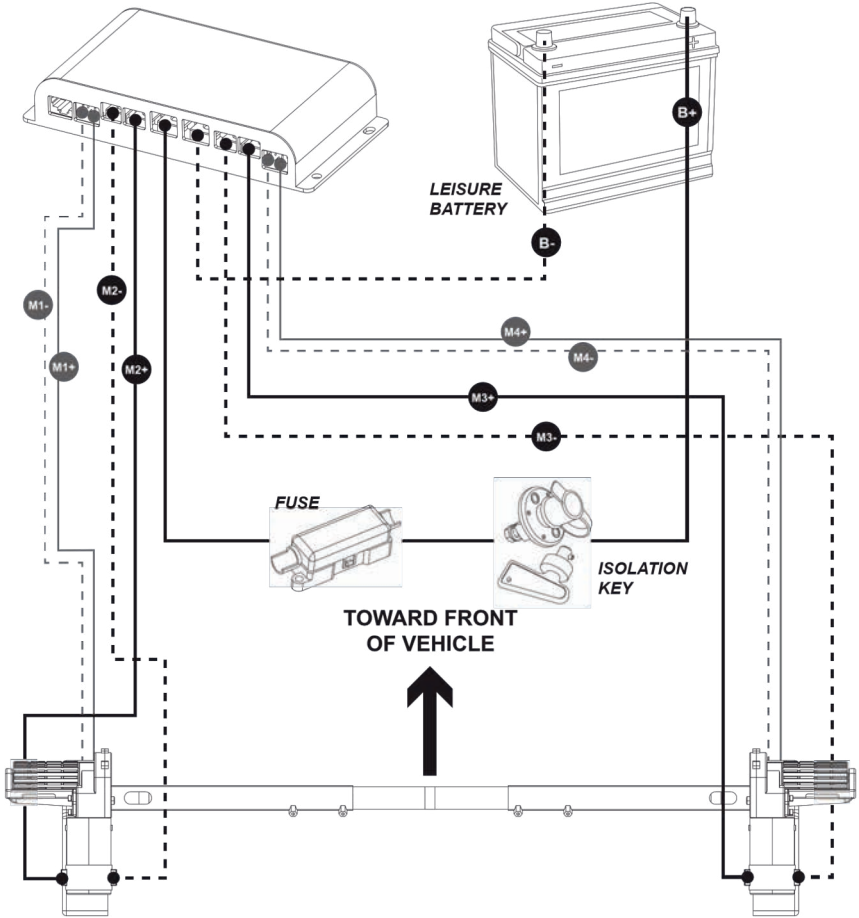
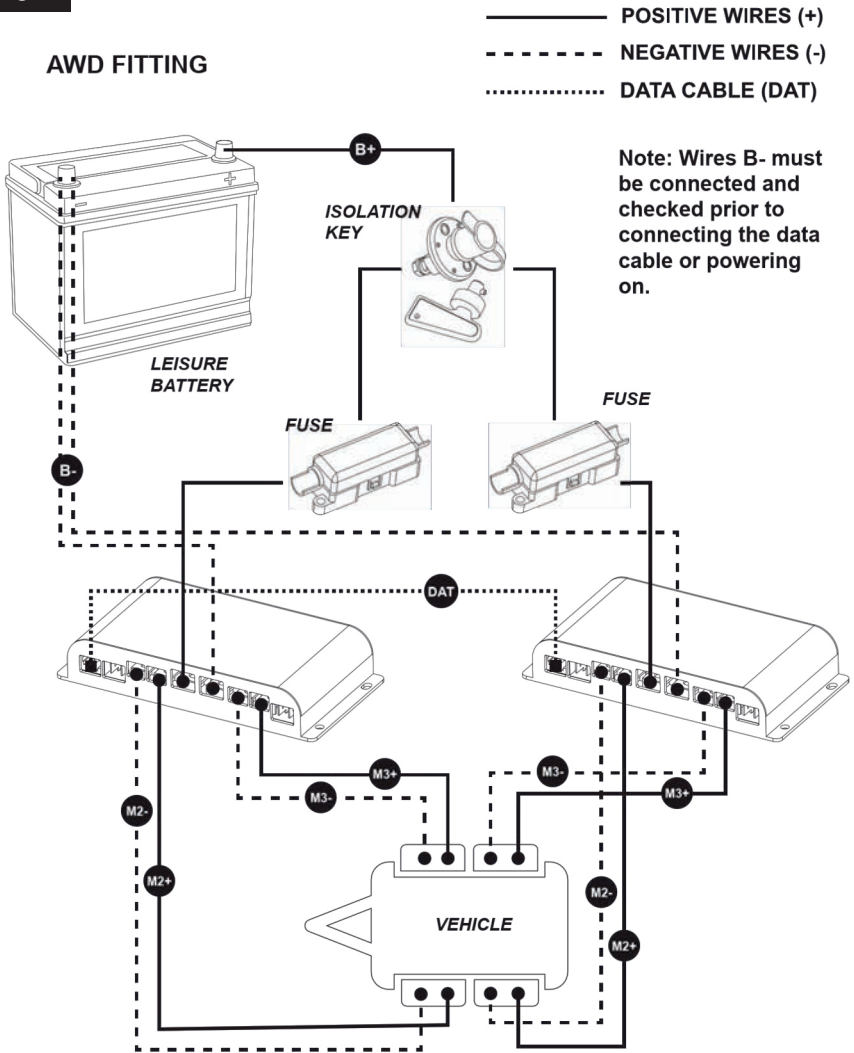


Fig.16

## AWD FITTING



## Installation - Mechanical Components

To begin mechanical installation, ensure that your caravan is placed on a hard, level surface. Where possible the use of a lifting ramp or an assembly pit is ideal for access and personal safety.

Make sure your caravan is prepared for installation. Clean the relevant mounting areas of your chassis to ensure a secure fitting of the mover system. Check before installation that important areas, such as drains, spare tyres etc. do not cause any obstruction to the installation of the mover system and its intended functionality.

Unpack all of the components and check that all parts are present (see Package Contents Fig.A). The installation instructions will continue to reference the part numbers displayed in Fig.A. Prior to and throughout the installation, ensure that the movers remain in the DISENGAGED position (see Fig.4), as the unit will not fit correctly otherwise.

Loosely assemble motor framework side (1), motor framework side (2) and main cross bar (3) (see Fig.1). The nuts (Fig.1.A) for cross bar fixing must be no more than finger-tight at this stage.

Place the assembly (Fig. 1) loosely under the caravan. In principle, the unit should be fitted in front of the caravan road wheels, but if fitting in this position is not possible, it is permissible to fit it to the rear of the wheels by rotating the whole assembly by 180° degrees (note: in this scenario, later refer to Fig. 15 for rear axle wiring schematic). Ensure that the Main Cross Bar (3) is positioned in the centre of the caravan/mover assembly (the centre is marked). Adjust the assembly so that the mover rollers are in line with the tyres, this can be adjusted slightly again later.

Study Fig.9. On one side of the vehicle, elevate the framework assembly and loosely fit the clamping assembly to the framework and chassis as per Fig.10. Provided clamp fixings (7,16,17,18) must be no more than finger-tight at this stage. Once self supported via the loose fixings, proceed to repeat the process on the other side of the vehicle.



Take due care when elevating and fixing the framework and clamps. Use lifting aids and/or a second persons when lifting/fitting.

With the main assembly loosely fitted onto the chassis, slide the whole assembly along the chassis until the rollers (Fig.2.A) are 20mm away from the surface of the each tyre (see Fig.4). Two 20mm spacers (30) are provided to set this distance. Note that the movers should be in the disengaged position when the 20mm spacing is set. When setting the spacing, ensure that the rollers on both movers are centrally in line with the vehicle tyres both horizontally and vertically, to allow for the best possible wheel contact (see Fig.6 for reference). If the roller widths exceed that of the tyre, ensure that the end of the roller is aligned with the outer wall of the tyre. Overhang on the inside wall of the tyre is acceptable on thinner tyres, and should not drastically affect function or grip.



It is vitally important that each roller is at exactly the same distance away from the tyre. The whole assembly must be parallel to the caravan/trailer axle for the system to operate as intended.

## Installation - Mechanical Components

Once satisfied with mover spacing, fully tighten the four nyloc nuts (17) on both clamping assemblies (Fig.9) to a torque setting of 40 ft lbs/55Nm, then the bolts (Fig.1A) on each motor side framework to a torque setting of 9ft lbs/12Nm. Re-check the distance of 20mm from the rollers to the tyres and if necessary, loosen the bolts and re-adjust the position of the assembly. Once satisfied with the position of the assembly, fit and tighten the Chassis Stop Nuts & Bolts (7) in each of the Classic Clamp Upper Plates (8) (see Fig.9). Tighten to a torque setting of 40 ft lbs/55Nm. The Stop Bolts grip the lip of the chassis and help prevent the mover from sliding along the chassis.

The main mechanical components have now been installed.

## Installation - Mechanical Components (AWD Configuration)

To install an All Wheel Drive configuration on your caravan, follow the same instructions outlined in the previous section: 'Installation - Mechanical Components'. AWD set up follows the exact same process, with the only difference being the orientation of the movers. In an AWD configuration, the movers powering the rear axle of the vehicle must be orientated facing the front of the trailer (see Fig.8).

Ensure to follow the Electrical/Electronic AWD configuration section closely to ensure that these motor assemblies work as intended and not against one another.

## Installation - Electrical/Electronic Components



Before attempting any electrical work, be sure to isolate the 12V supply from the battery and ensure any 230V electricity supply is disconnected.

Find a suitable place to mount the Electronic Control Unit (4), such as a storage area, under a seat or a bed. Make sure this place is dry and close to the battery (30 cm to 60 cm). Affix the supplied antenna (35) to the rear screw thread at the rear of the electronic control box prior to mounting. The unit can then be mounted on a flat base (horizontal) or on a wall (vertical). When choosing location, ensure that the unit cannot easily be damaged. Fix the Electronic Control Unit (4) into position with four of the screws provided (19). If the length of these screws is not suitable for the desired location/material, please substitute as appropriate.

Drill a 25mm hole through the floor of the caravan approximately 150mm centrally in front of the control unit (4) terminals.



Take care to avoid any chassis members, gas pipes and electrical wires when drilling the required holes and fixing components to your vehicle.

Study Fig.13. The wiring diagram (Fig.13) depicts the wiring route when installing the motor units in FRONT of the wheels/axle, facing the rear of the trailer. Fig.14 displays the polarity of the terminals on the movers. Note that these locations remain the same regardless of whether the motor is the left or right side mover.

## Installation - Electrical/Electronic Components

The Power Isolation Switch (29) will now need to be installed. If available, the ideal location for the isolator switch is inside the battery compartment; usually there is a space to the side of the battery. The chosen location needs to be one that will mean the Isolation switch is easily accessible in the event that the system needs to be switched off in an emergency. Nuts and bolts are provided to mount the switch but please substitute as necessary if they are not of a suitable type.

Install the Isolation Switch (29) between the battery and the Control Unit (Fig.13) on the positive [+] cable (14), using two of the 6mm Terminal Ring Connectors (23) to link the cable to the switch terminals. These connectors will require crimping to the end of the wires. Ensure to leave sufficient wire length to reach from the battery to isolation switch and from isolation switch to electronics box.

On the positive cable between the isolation switch and electronic control box, the fuse will also need installing. To do this, mount the 120A fuse (32) into the In-line Fuse case (31). Cut the positive [+] cable where necessary and again crimp 6mm Terminal Ring Connectors (23) to either end to allow mounting to the fuse. The fuse case (31) can be screwed to a wall or floor in the same way as the electronics control unit.

With the supplied battery wires (14,15), proceed to wire the battery to the electronics box, via the previously installed isolation switch and fuse, as outlined in the wiring diagram (Fig.13). 6mm Terminal Ring Connectors are already attached to the battery wires for connection to the electronics box, whilst two sizes of ring connectors (22,23) are supplied for connection to the battery itself.



**Caution!** Do not attempt to amend wiring that is connected to the battery and live. Always ensure that wires are disconnected from power when being worked on.



**Caution!** Ensure not to reverse the positive and negative battery connections. Incorrect connection (reverse polarity) will result in damage to the control box.

The motor wires (12,13) now need connecting to the system. Again using Fig.13 for reference, proceed to route the motor wires (12,13) through the hole previously drilled in the vehicle floor and along the underside of vehicle toward the designated motors. Supplied are various components which will aid with the safe fixing of these wires, including: Convuluted Cable trunking (11) - to protect the wires from sharp edges, P-clips/screws (19,20,21) - for mounting the wires to surfaces, and Cable Ties (27) - to fix wires together or to sections of the chassis where necessary. Cable Number (25) and Polarity (26) markers are also supplied to aid with labelling of wires for ease of installation. When routing the wires, aim to keep these as central along the caravan as possible in attempts to keep the wiring the same length.

As with the battery wires, when satisfied with the routing, proceed to crimp the provided 4mm terminal ring connectors (24) onto the ends of the wires for connection to the electronics box. The spade connectors for attaching to the motors are already fixed to the end of the motor wires (12,13).

**NOTE:** Depending on regulatory requirements, which vary depending on your location, it may be necessary to install heavier gauge cabling between the battery, isolation switch, fuse and control unit when installing a four motor system. Please consult your dealer for further details if necessary.

Once all wires are correctly attached as per Fig.13, the electrical installation is complete.

## Installation - Electrical/Electronic Components (AWD Configuration)

To install an All Wheel Drive configuration on your caravan, two separate electronics systems effectively need assembling. These two systems will be configured using the handset prior to initial use, however during installation there are only a few elements which need to be altered.

Start by wiring up your second mover system by following the same procedures stated in the previous section 'Installation - Electrical/Electronic Components'. Fig.15 displays the wiring schematic for this rear axle set up. Fig.16 can also be used for a general overview of how the twin axle wiring should be set up. Follow these diagrams closely to ensure that the movers are powered as intended and do not work against one another in operation.

Regarding the battery wires (14,15), the same isolation key can be used for both systems. To do this, connect the second electronics box using a length of wire from the isolation key to the box itself. There should be only a single positive battery wire connected to the battery itself, with two cables then splitting to the respective boxes via in-line fuses from the isolation switch onward. Use Fig.16 for reference.

To finalise the electrical set up, attach the Data Cable (33) between the two electronic control units (4). Ensure this is firmly in place.

Follow the 'Operation - Handset Pairing' section of this manual closely for instructions on how to set up your remote control to correctly operate the AWD system.

## Operation - Safety Guidelines



Caution! Please read these safety guidelines closely BEFORE to attempting to operate your caravan mover system.

**DO** always check movers for any damage, before use.

**DO** remain aware, at all times, that ground clearance is reduced by around 50mm where the Movers have been fitted.

**DO** keep a maximum 5 meter distance between handset and electronics box when in use, to maintain signal strength.

**DO** be aware that the mover increases your caravan or trailer weight. So this reduces the payload of the caravan.

**DO** always make sure that the rollers are fully disengaged from the tyres when the mover is not in use. This is better for the tyres and for the mover.

**DO** always make sure that the rollers are fully disengaged before towing/moving the caravan by vehicle or manpower. If not damage can be caused to your tyres, mover and the towing vehicle.

**DO** always make sure that after you have finished using the Mover, the Battery Power Isolation Switch (29) is switched off, with the key removed and stored in a safe place, out of reach of children or unauthorised people.

**DO** always make sure that the remote control handset (5) is stored in a safe place, out of reach of children or unauthorised people.

## Operation - Safety Guidelines

**DO** always apply the handbrake after manoeuvring, before disengaging the drive rollers from the tyres.

**DO NOT** rely on the mover to act as a brake.

**DO NOT** exceed the stated maximum Safe Working Load (SWL).

**DO NOT** attempt to move or tow your vehicle with the motor movers engaged on the wheels.

**DO NOT** make any modifications on the caravan mover (mechanical or electronically). This can be very dangerous! No warranty claim will be accepted and we cannot guarantee the function of the mover if any modifications are made. Reimo Reisemobil-Center GmbH are not liable for any damage whatsoever caused as a result of incorrect installation, operation or modification.



Always ensure that you are close enough to engage the caravan's handbrake, particularly when manoeuvring on uneven terrain and gradients/slopes, in case of mechanical failure. Do not use the mover as a brake, when you have finished manoeuvring always engage the caravan's handbrake.



Warning! Ensure that there are no persons or obstructions in the vicinity of the caravan prior to use.



If in doubt regarding any feature of the mover system and its operation, contact your mover dealer.

## Operation - Handset Functions

Using Fig.10 for reference, familiarise yourself with the layout of the Remote Control Handset (5).

Fig.10.A = Handset Display

Fig.10.B = Directional Thumb Stick

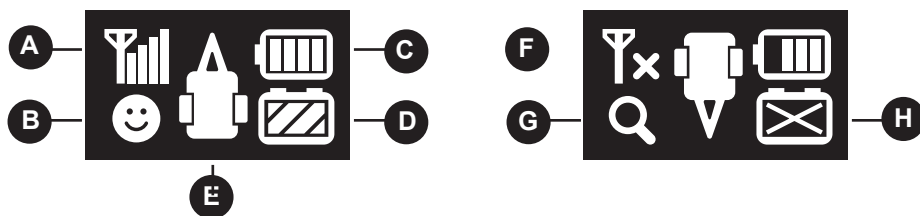
Fig.10.C = Multi-function Button

Fig.10.D = End Case

The Remote Control handset (5) is powered by two 'AA' 1.5V batteries, to install these slide off the end case (Fig.10.D) of the handset as seen in Fig.11. Ensure only leak proof batteries are used. Check with local authority regarding the correct disposal of used batteries. Remove batteries from handset during long periods of inactivity.

Turn on the handset by double pressing the Multi-function button (Fig.10.C). Once activated the display (Fig.10.A) will illuminate. If the handset has not been used 60 seconds it will power off. Fig.17 below shows the various symbols used on the display.

Fig.17





## Operation - Handset Functions

### Fig.17.A = **Signal strength**

Indicates signal strength between handset and control unit inside the caravan. If a flashing cross is showing (Fig.17.F) , the handset is not paired to the electronic control unit (4).

### Fig.17.B = **System status**

If a smiling face is showing the system is working correctly. If a magnifying glass is showing (Fig. 17.G), the handset is waiting to pair. If an 'E' number is showing refer to the 'Troubleshooting' Section.

### Fig.17.C = **Handset Battery Status**

Indicates handset battery level in 25% increments.

### Fig.17.D = **Leisure Battery Status**

Indicates voltage level of leisure battery, for maximum performance ensure battery is fully charged and showing 4 bars before operating mover. If a cross shows (Fig.17.H), the electronic control unit is not reviving power from a leisure battery.

### Fig.17.E = **Vehicle Orientation**

This shows the direction of travel of the caravan, when the thumbstick is moved the caravan will follow in this direction. By default the hitch is designated as the forward direction. At any time press the multi-function button (Fig.10.C) to flip the caravan orientation, the rear of the caravan will then move forward when the thumb stick is moved upwards.

To access options, press down firmly on the Directional thumbstick (Fig.10.B) and Multi-Function button (Fig.10.C) for 3 seconds. Use the Directional thumbstick (Fig.10.B) to negotiate the menu, pressing down to select options. Use the Multi-function button (Fig.10.C) to go back. The following options are available:



**Diagnostics**



**Settings**

Within the **Settings** are the following choices:



**Handset Pairing** - Simply press to start pairing process, for more information on pairing or repairing your handset see the 'Operation - Handset Pairing' section of this manual.

**Axle Mode Selection** - By default, handsets are set to single axle mode. If installed as a twin axle or AWD system this mode should be change. The white dot indicates the selected mode.



**Single Axle Mode**

2 movers, on the spot rotation enabled.



**Twin Axle Mode**

2 movers, on the spot rotation disabled.



**AWD Mode**

4 movers, on the spot rotation disabled.

## Handset Functions

**Mover Model Selection** - By default, your handset should be pre-configured for use with the Cara-Move II mover model. Ensure to check this, and never use the movers in the wrong mode. The white dot indicates the selected model.



**Compatible Twin Roller Movers**



**Cara-Move II**



**Compatible Manual Engage Movers**



**Volume** - Use this selection to mute the handset volume.



**Information** - Use this selection to view the handset version etc.

## Handset Pairing

The handset pairing procedure differs depending on the mover configuration you have installed on your vehicle. It is vitally important that the handset is set up in the correct mode to ensure that the movers operate as intended. With twin-axle vehicles for example, the turning abilities are of course very different to that of a single axle. Only by setting the movers up correctly, will you get the best possible performance out of your mover system.

Familiarise yourself with the handset functions (see 'Operation - Handset Functions'). To set up the correct mode, see below:

### **Single Axle Pairing**

Turn on isolation switch (29) to provide power to the electronic control unit. Double press multi-function button (Fig.10.C) to turn on handset. If for first operation: your system should automatically pair, allow up to 10 seconds for this process. If your handset does not pair, or you have a new handset (5) or electronic control unit (4) go to settings and initiate the handset pairing option (see 'Operation - Handset Functions'). Ensure that whilst your handset is pairing, the electronic control unit remains powered. The signal strength indicator (Fig.17.A) will indicate when you have paired the system.

### **Twin Axle Pairing**

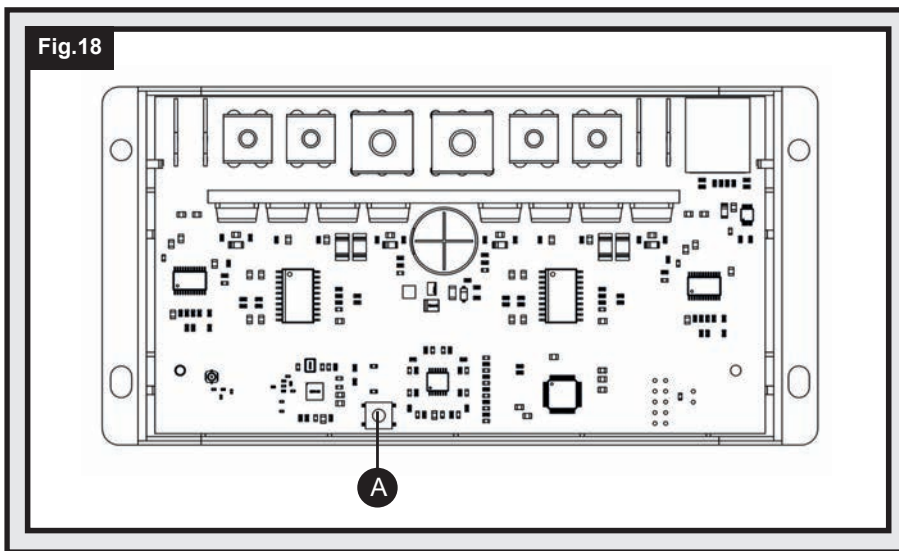
Follow instructions for 'single axle pairing'. Once paired, ensure the correct 'twin axle' mode is selected in the handset settings (see 'Operation - Handset Functions').

## Handset Pairing

### **AWD Pairing**

To configure your system for AWD mode, the handset (5) must be paired with only the front axle electronic control unit (4). To do this, first ensure that as per section 'Installation - Electrical/Electronic Components (AWD Configuration)' the data cable (33) is correctly connected to the two control units. Turn on isolation switch (29) to provide power to both control units, a red and blue LED will illuminate on each box. Remove the top cover (Fig.12.A) of the rear axle electronics box and press the small button (Fig.18.A) as indicated in Fig.18 below. The blue LED on the rear axle box will turn OFF to indicate that the wireless signal has been cut. Double press multi-function button (Fig.10.C) to turn on handset. Allow at least 10 seconds for the handset to pair with the front axle control unit. If your handset does not pair, go to settings and initiate the handset pairing option (see 'Operation - Handset Functions'). Ensure that whilst your handset is pairing, the electronic control units remain powered and the blue LED on the rear axle control box remains OFF.

The signal strength indicator (Fig.17.A) will indicate when you have paired the system. The blue LED on the front axle box will also flash to indicate that it is the unit that is paired. Once paired, ensure the correct 'AWD mode' is selected in the handset settings (see 'Operation - Handset Functions'). Turn off the handset, and cut power to the control units by turning off the isolation switch (29). When you turn the handset and isolation switch back on, the AWD pairing will be complete.



**Note:** For the handset (5) to be paired correctly for AWD, it must have not previously established a connection with either electronic control unit (4). If this is the case, either use a second, unpaired handset, or unpair the handset (5) from the respective control unit (4). To do this, turn on the isolation key (29) and the handset (5). Go to settings and initiate the handset pairing function, as this starts, double press the multi-function button (Fig.10.C) to stop the pairing process. Screen icon Fig.17.F should show. Turn off the isolation key (29) to cut the power to the control unit and turn off the handset (5). Now continue the standard process as stated above (**AWD Pairing**).

## Operation - Mover Engagement/Disengagement



Always ensure your caravan handbrake is on before engaging or disengaging the mover system to prevent unwanted movement of the caravan. Only release the handbrake when the mover is securely engaged to the tyre and you are ready to move the caravan.



Automatic Engagement - During transit/installation the engagement motor end block may rotate causing it to tighten. Before first use, place the manual engagement tool in the rear of the engagement end block (removing rubber cap) and turn the tool clockwise to ensure it is moving freely, there should be little resistance required to turn the tool.

Turn on the handset and then from the home screen hold the multifunction button (Fig.1C) for 3 seconds to engage or disengage the mover. When engaging/disengaging the following information will be shown on the display (image varies based on mode):



Mover disengaging, press multi-function button (Fig.10.C) to stop at any point.



Mover engaging, press multi-function button (Fig.10.C) to stop at any point.

Once engagement is completed (see Fig.5) the handset will return to the home screen and thumbstick controls will be activated allowing the caravan to be moved. In the event of an issue, an engagement tool (6) is supplied that can be used to engage/disengage the mover. To use this remove the small rubber plug on the rear of the engagement motor and turn the engagement worm manually using the tool.



Warning! When engaging/disengaging, ensure there is nothing obstructing or preventing the movement of the motors. Should the motors stop unexpectedly, check the immediate area for any potential obstructions.

## Operation - Manoeuvring



Caution! Please read the operation safety guidelines closely BEFORE attempting to operate your caravan mover system.

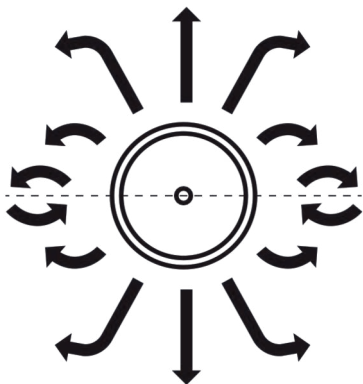
The smart electronics utilise a Directional Thumb Stick (Fig.10.B) for precise control of speed and direction. The speed of operation is dictated by how far the stick moves from its centre point, to the outer perimeter. Direction is dictated by the radial position of the thumb stick (moving the stick from left to right). See Fig.19 for reference.

Refer to your handset screen to ensure the caravan is orientated in the desired way (Fig.17.E). For example if the hitch is at the top of the display, when the thumb control is moved upwards the hitch side of the caravan will move forward. If the rear of the caravan is at the top of the display, the rear of the caravan will move forward when the thumb control is moved upwards.

For smooth operation always begin by moving the Directional Thumb Stick in the general direction you would like to head (forwards or reverse), the further the thumb control moves away from the centre, the faster the mover will operate. From this point progressively move the control radially (sideways) to achieve a fluid change in direction. The more the control is moved sideways the tighter the turning radius that will be achieved. **Note:** moving the thumb control to the hard right or left position will engage the spin on the spot function on single axle caravans. Due to the nature of twin axle vehicles, this function is not available in Twin axle or AWD modes.

## Operation - Manoeuvring

Fig.19



The Cara-Move II electronics have a regenerative braking feature that allows full directional control to be maintained while moving downhill. This is achieved by feeding energy under braking back from the motors into the battery. Some lithium leisure batteries do not allow this and when an incompatible battery is detected, the feature will be automatically disabled within software to prevent damage. Therefore, when moving down an incline with an unsupported battery, manoeuvring is limited. To ensure the best performance and compatibility on a lithium battery we recommend only using approved batteries.



When manoeuvring is complete, ensure to apply your vehicle handbrake prior to disengaging your movers or turning off your electronics unit or handset. Never rely on the movers to act as a break.

## Operation - Hitching and Unhitching



Caution! Please read the operation safety guidelines closely BEFORE attempting to operate your caravan mover system.

It is possible to position the caravan's hitch exactly over a stationary car's tow ball using the mover system, however this should be done with caution.

Use the Directional Thumb Stick (Fig.10.B) on the remote control to bring the caravan to the car. It is better to reach the tow ball with several short "trips" rather than trying to do it in one "trip". When the hitch is right above the tow ball of the vehicle, lower the hitch to the ball and engage in the normal way using the jockey wheel. Hitch the caravan as you would for normal towing. Disengage the movers from the caravan's tyres (Fig.4).



Do not attempt to tow your vehicle with the Movers engaged! Make sure that both rollers are fully disengaged. Trying to drive away with the mover still engaged, will damage the mover, your caravan tyres and strain your tow vehicle!

## Maintenance

To prevent your leisure battery from becoming totally discharged during long periods of inactivity it must be disconnected and recharged before using again.

Please check regularly that the rollers of the drive units are free of any dirt, or debris that may have been picked up during use/during periods of inactivity.

Please check regularly the distance between the rollers and the tyres. In the neutral, fully disengaged (Fig.4) position this must be 20mm.

When your caravan is stored for an extended period of time (over winter for example) it is recommended to remove the leisure battery from the caravan. Make sure you keep it charged to ensure it is in good condition the next time you want to use it.

Once a year have your caravan movers maintained and visually inspected. This inspection must include all the bolt/nut connections, the cables and electrical connections and lubrication of movable parts/joints.

It is advised that you regularly check that no wiring connections have come loose across your motor mover system.

Long periods of inactivity generate the potential for elements of the movers to cease. Deal with this accordingly by applying lubrication and removing oxidation where necessary.

**DO NOT** use any form of pressurised water or chemical cleaning on your caravan movers.



When maintaining your motor mover system, be sure to isolate the electrical supply, failure to do so could result in electrocution.

In case of any failures or problems, please contact your Caravan Mover supplier.

## Troubleshooting

Unit fails to operate or moves intermittently. Possible solutions are:

**Handset not connected** - Ensure that all home screen items (Fig.17) are solid and not flashing. If they are then it is likely that the handset has not yet connected. Move closer to the caravan, if the handset still fails to connect, run through the handset pairing process. Ensure that power is getting to the electronic control unit (4) before beginning the pairing process.

**Handset not turning on** - Handset battery could be depleted. If empty, renew using two new 'AA' 1.5V batteries.

**Caravan battery empty** - Check that the leisure battery is fully charged. Refer to handset display (Fig. 17.D/H)

**Caravan battery low** - with the rollers engaged. Ensure that when operating the mover that the leisure battery icon on display (Fig.17.D) remains at at least 3 bars under load. If the charge indicator is dropping to 2 or below it may indicate a depleted or damaged battery.

**Electronics current limit reached** - Allow the mover to sit for 30 seconds, this will allow the electronics to restart and operation will begin again. If the problem persists call your mover supplier.

## Troubleshooting

**Motor cable issue** - Check all connections between motor cables and control unit to ensure these have not come loose or detached.

**Battery cable issue** - Check battery terminals, clean and connect again.

**Low signal** - before operating the mover ensure that the signal between the control box and handset is good. Refer to handset display (Fig.17.A). The mover will operate best with at least 3 bars of signal.

**Rollers slip on wheels** - Check that the disengaged distance of the rollers to the tyres is 20mm on both sides (see Fig.4). Check for correct tyre pressure by referring to your caravan manufacturer's handbook. If the pressure is low, the roller would need to be pushed into the tyre further than usual to gain sufficient traction.

**Futher Diagnostics** - In the options menu there is a diagnostic feature (see 'Operation - Handset Functions' for reference). Press thumb stick button (Fig.10.B) to select. This will overlay the original home screen with useful information that will allow the user/support technician to identify any areas potentially at fault.

### **Electronic Control Unit:**

On the top face of the electronic control unit, are two small LED light indicators. If you are having an issue with your mover system, refer to the guide below to help identify the possible fault.

#### **Blue LED**

Off - Control box is not functioning or receiving power.

Static On - Communication system ok, ready to connect.

Slow flashing - Handset connected.

Fast flashing - Handset signals received (buttons pressed, or thumbstick moved).

#### **Red LED**

Off - Control box has no power or is not functioning correctly.

Static On - Motor driver system ok, ready to operate.

Flash once (or fast flashing) - Controller working correctly and driving the motor

### **Error Codes:**

Handset error codes are represented by the letter E followed by 2 digits, these appear as a status icon in the bottom left corner of the handset (5) home screen (location Fig.17.B). The first of these digits is a Major error code, and second digit is a Minor error code. For example: E02 indicates Major=0, Minor=2. All Major error codes and Minor code 'E06' can only be cleared by cycling the power to the control box. All other error codes will be automatically cleared 8 seconds after fault is resolved.

### **Major Error Codes**

Handset Error Code	Red LED Flashes	Description	Possible cause and action
E1x	8 Times	M2 Motor Driver Failure	If problem persists after cycle the power, do not use again and contact dealer support. Triggered when output voltage is not detected. - Possible short circuit on the motor - Possible controller failure
E2x	8 Times	M3 Motor Driver Failure	
E3x	8 Times	M2 und M3 Motor Driver Failure	

x = references a minor error code

## Troubleshooting

### Minor Error Codes

Handset Error Code	Red LED Flashes	Description	Possible cause and action
Ex1	2 Times	Over Current (Motor)	Usually caused by too heavy load on steep slope. - Slowdown the speed or remove a bit of load
Ex2	2 Times	Over Current (Battery)	Usually caused by too heavy load on steep slope. - Slowdown the speed or remove a bit of load
Ex3	3 Times	Under Voltage	Usually caused by an flat battery - Charge the battery or check the battery voltage
Ex4	4 Times	Over Voltage	Usually caused by an incompatible battery or when charger is in place while operation. - Check battery type or unplug charger
Ex5	5 Times	Over Temperature	Usually caused by prolong use on heavy load. - Allow 5 minutes for electronics and motors to cool down - Break long operation (e .g. a long slope( into several short journeys
Ex6	6 Times	Critical Low Voltage Lockout	Usually caused by loose or dry connections on the wirings, occasionally caused by end of life battery. - Check wiring and terminal conditions immediately - Check battery health by proper equipment

*x - references a minor error code*

## Document Control

### Original Instructions

*Manual Reference: QTR-M002*

Revision	Description	Issue Date
-	Original Instructions	16/11/2020



## Guarantee

Cara-Move (II) caravan mover systems are provided with a UK parts only warranty for a period of 7-years. Any warranty claims must be directed through the place of purchase with a proof of purchase provided. Warranty cover is limited to products within UK mainland only.

Within the two year period, the manufacturer will, at their sole discretion, replace or repair any parts that have failed if deemed to be due to a manufacturing defect.

The manufacturer does not take responsibility for any consequential loss whatsoever.

Upon inspection, components that are missing when checked against the packing contents list must be reported to the place of purchase within 5 working days.

This warranty cover is available only to the original purchaser of the product and is non-transferable.

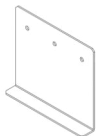
What is not covered:

- Normal wear and tear.
- Damage that is deemed to be due to customer misuse or neglect.
- The cost of repair following accidental damage, abuse of product or deliberate tampering.
- Warranty is not offered for any type of trade or commercial usage.
- As a result of the recall or modification of all equipment in a model range.
- Force Majeure e.g. Damage caused by extraordinary events or circumstance beyond anyone's control.
- Damage as a consequence of water ingress.
- Carriage or any additional charges incurred including travel or labour.
- Caravan electrics, including fuses, plugs, batteries, wiring connections and looms. Scratches, dents, paintwork and cosmetic trim.
- Damage as a result of incorrect installation and/or disregard to manufacturers fitting instructions.
- Cover will not be given to any part or component which is out of manufacture or no longer available.
- Cover will not be given if the product has been modified in any way.
- Damage occurring as a result of the product being used outside manufacturer's load recommendations.

## Notes

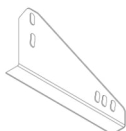
## Optional Fitting Adapters

Additional chassis clamp adapters shown below are available for purchase:



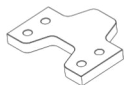
### Low Profile Chassis Adapter Plates (Part No. CM-029)

If your chassis frame height is less than 140mm these plates must be fitted to lower the assembly to provide the correct height of 185mm. Drilling of your chassis may be required. Note: In some countries, the installation must be checked by a professional technician in order to adhere to local regulations.



### Narrow Gauge Chassis Adapters (Part No. CM-030)

These plates must be utilised if you have an AL-KO Vario III/AV chassis which has a frame thickness of less than 2.8mm. These must be positioned behind the axle using pre-drilled holes already available on the chassis; so your mover must be fitted behind the axle.



### 16mm Spacers - 1 pair (Part No. CM-028/Q)

Use spacers to lower the mover assembly if your chassis has a frame height of between 140 to 185mm. A maximum of 3 sets of spacers can be utilised to achieve correct frame height of 185mm. A set of extended clamp bolts must be used in conjunction with these spacers (Part No. CM-031).



### Set of 8 M10 x 100 Bolts (Part No. CM-031)

Set of 8 extended clamp bolts for use with 16mm spacers.



UK: Photographs & diagrams for illustration purposes only. Actual product may differ slightly. All weights & dimensions are approximate. The manufacturer reserves the right to change product specification without prior notice. E & OE.

SOMMAIRE	PAGE NO.
Introduction	58
Directives d'ajustement	58
Spécifications	58
Installation - Consignes de sécurité	59
Contenu de l'emballage (Fig.A)	60 - 61
Diagrammes de référence technique	62 - 69
Installation - Composants mécaniques	70 - 71
Installation - Composants mécaniques (configuration AWD)	71
Installation - Composants électriques/électroniques	71 - 72
Installation - Composants électriques/électroniques (configuration AWD)	73
Fonctionnement - Consignes de sécurité	73 - 74
Fonctions du combiné	74 - 76
Appariement des combinés	76 - 77
Opération - Engagement/désengagement des déménageurs	78
Opération - Manœuvres	78 - 79
Fonctionnement - Attelage et désattelage	79
Maintenance	80
Dépannage	80 - 82
Garantie	83
Notes	83
Adaptateurs de raccords en option	84

## Introduction

Nous vous remercions d'avoir choisi ce déménageur de caravane. Ce produit a été fabriqué selon des normes élevées et a fait l'objet de procédures de contrôle de qualité minutieuses. En utilisant simplement la télécommande, vous pouvez déplacer votre caravane sans effort dans n'importe quelle position requise dans le respect des directives d'utilisation



Avant de procéder à l'installation et à l'utilisation de l'appareil, veuillez lire attentivement ce manuel et prendre connaissance de toutes les instructions très attentivement et prenez connaissance de toutes les consignes de sécurité ! Le propriétaire de la caravane sera toujours le propriétaire de la caravane est toujours responsable de l'utilisation correcte. Conservez ce manuel à l'intérieur de votre caravane pour référence ultérieure.

Ce manuel d'utilisation couvre le Cara-Move II Mover avec le système Smart Electronics. Le système de déplacement se compose de deux rouleaux motorisés de 12 V, d'un boîtier de commande électronique de 12 V et d'une télécommande. Pour fonctionner, les rouleaux motorisés doivent être engagés contre les pneus de votre caravane. Le combiné de la télécommande vous permet d'engager simultanément les rouleaux des deux movers. Une fois cette opération effectuée, la mover est prête à fonctionner. La télécommande vous permet de déplacer votre caravane dans n'importe quelle direction

## Directives d'ajustement

Les attaches de châssis fournies avec ce système conviennent à la plupart des châssis de caravane standard ayant un profil en forme de L ou de U (Fig.7). Veuillez vous référer à la Fig.3 pour les dimensions et les dégagements AVANT de poursuivre l'installation. Si votre châssis a des dimensions différentes de celles indiquées dans la Fig.3, divers adaptateurs de fixation de châssis sont disponibles pour convenir à la majorité des caravanes britanniques et continentales ; veuillez vous reporter à la section de ce manuel intitulée "Adaptateurs de fixation en option".

## Spécifications

Nom du modèle	Cara-Move II
Numéro de modèle	920209
Tension opérationnelle	12 Volt DC
Consommation moyenne de courant	25 Ampères (environ)
Consommation de courant maximale	100 Ampères
Charge de travail maximale sécurisée (SWL)	2500kg
Largeur minimale (caravane/remorque)	1800mm
Largeur maximale (caravane/remorque)	2500mm
Source d'alimentation (batterie de loisirs de la caravane)	12V

## Installation - Consignes de sécurité



Lisez attentivement ce manuel d'utilisation avant l'installation et l'utilisation. Le non-respect de ces règles pourrait entraîner des blessures graves ou des dommages matériels.

Avant de commencer l'installation de la caravane mobile :

**Assurez-vous** que la caravane est déconnectée de l'alimentation de la batterie et de l'alimentation électrique du secteur.

**Utilisez** que les adaptateurs et accessoires fournis ou recommandés par le fabricant.

**Vérifiez** que les pneus ne sont pas trop usés (la meilleure option est de les monter sur des pneus neufs ou presque neufs).

**Assurez-vous** vous assurer que la pression des pneus est conforme aux recommandations du fabricant.

**Assurez-vous** que le châssis est en bon état, qu'il n'est pas endommagé et qu'il est exempt de rouille, de saleté, etc.

**Arrêtez** immédiatement le travail si vous avez un doute sur le montage ou sur une procédure et consultez un de nos ingénieurs.

**Placez** l'interrupteur d'isolement de la batterie de manière à ce qu'il soit accessible à tout moment lorsque vous garez ou déplacez la caravane.

**NE PAS** retirer, changer ou modifier les pièces du châssis, de l'essieu, de la suspension ou du mécanisme de freinage.

**NE PAS** utiliser l'unité si vous êtes sous l'influence de drogues, d'alcool ou de médicaments qui pourraient altérer votre capacité à utiliser l'équipement en toute sécurité.



Ces instructions sont données à titre indicatif. Les procédures d'installation peuvent varier en fonction du type de caravane.

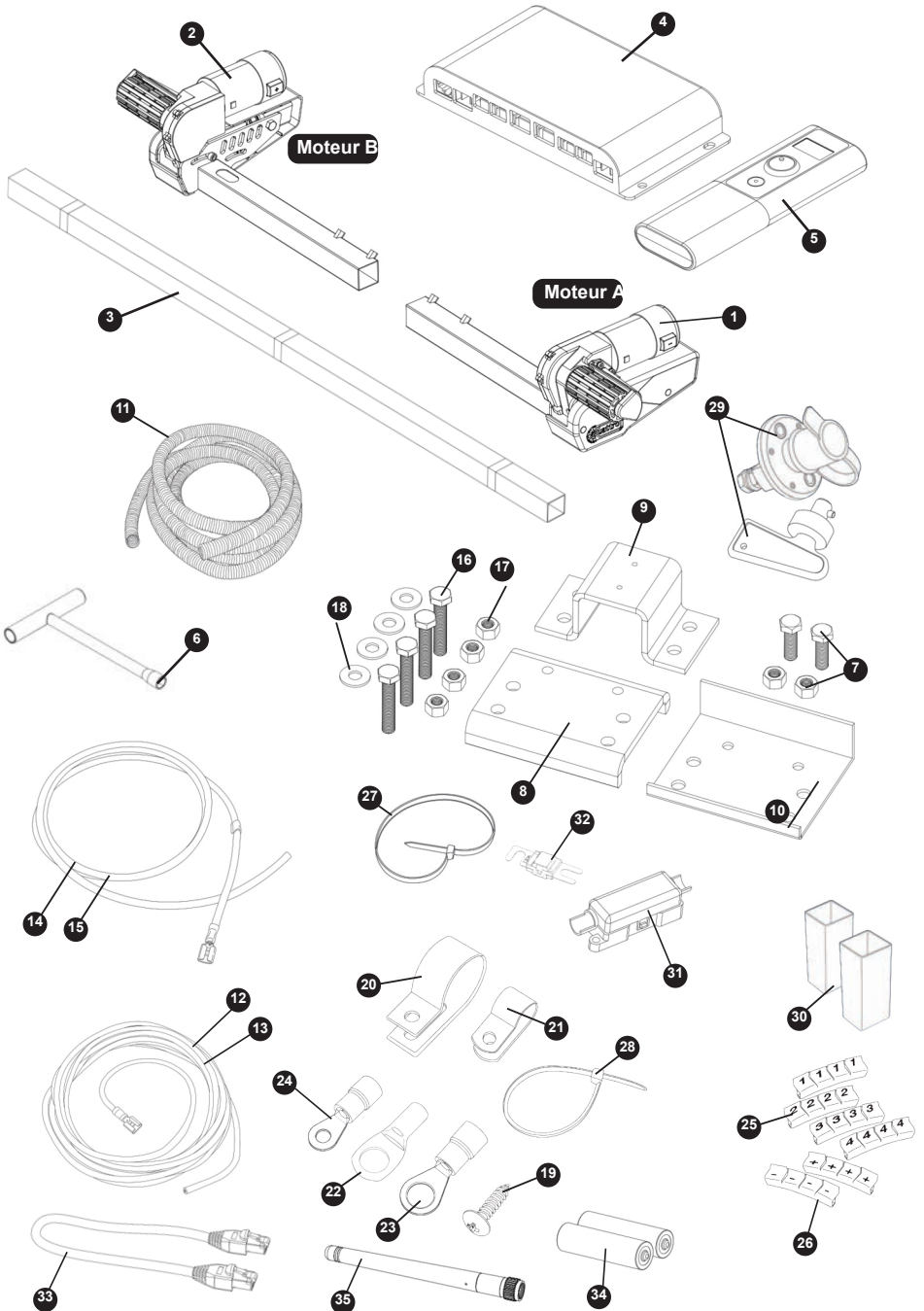


Utilisez un support approprié ! Travailler sous un véhicule sans support approprié est extrêmement dangereux. Si vous installez le système de déplacement vous-même, il est conseillé de le faire à deux l'installation soit effectuée par deux personnes, car le système de déplacement devra être soulevé jusqu'au bas du châssis de la caravane avant que les pinces puissent être installées.

## Contenu de l'emballage (Fig.A)

REF	QTÉ	DESCRIPTION
1	1	Unité moteur (A)
2	1	Unité moteur (B)
3	1	Barre transversale principale
4	1	Unité de contrôle électronique
5	1	Combiné de télécommande
6	1	Outil d'engagement
7	4	Pince classique - Écrou et boulon d'arrêt
8	2	Pince classique - Plaque supérieure
9	2	Pince classique - Plaque en U
10	2	Pince classique - Plaque inférieure
11	1	Goulotte de câble convexe
12	2	Fil rouge positif (+) du moteur
13	2	Fil noir négatif (-) du moteur
14	1	Fil rouge positif (+) de la batterie
15	1	Fil noir négatif (-) de la batterie
16	8	Pince classique - Boulon M10x55mm
17	8	Pince classique - Écrou Nyloc M10
18	8	Pince classique - Rondelle Ø10mm
19	20	Vis P-Clip M4x15mm
20	10	P-Clips de câble 19.2mm
21	10	P-Clips de câble 10.4mm
22	4	Connecteur de borne de batterie Ø8mm
23	7	Connecteur à anneau terminal Ø6mm
24	9	Connecteur à anneau terminal Ø4mm
25	3	Marqueurs de numéro de câble (1,2,3,4)
26	3	Repères de polarité des câbles (+,-)
27	4	Attache-câbles pour unité moteur 8x400
28	10	Attaches de câbles 2x70
29	1	Interrupteur-sectionneur de puissance (avec clé et fixations)
30	2	Entretoises de 20 mm pour l'écartement des rouleaux
31	1	Boîtier de fusibles en ligne
32	1	Fusible 120A
33	1	Câble Ethernet (câble de données)
34	2	Pile 'AA' 1,5V
35	1	Antenne

Fig.A



# Diagrammes de référence technique

Fig.1

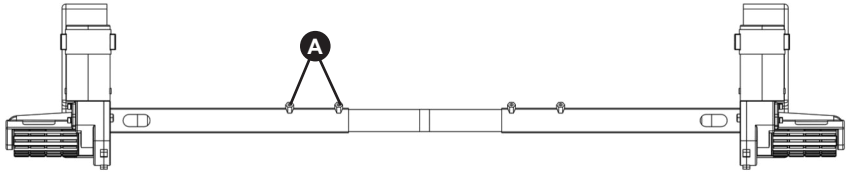


Fig.2

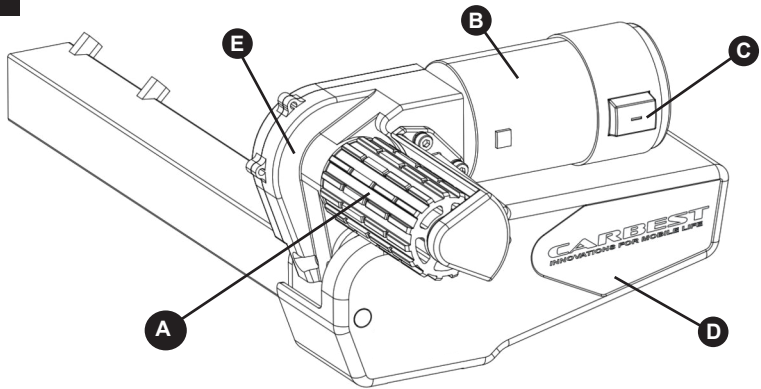
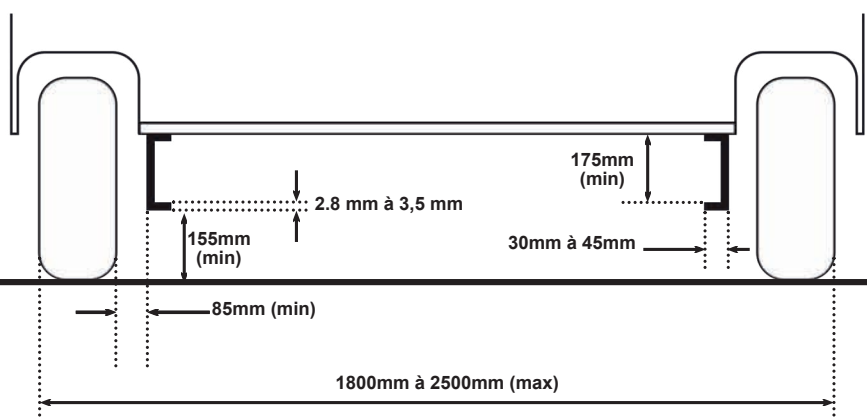
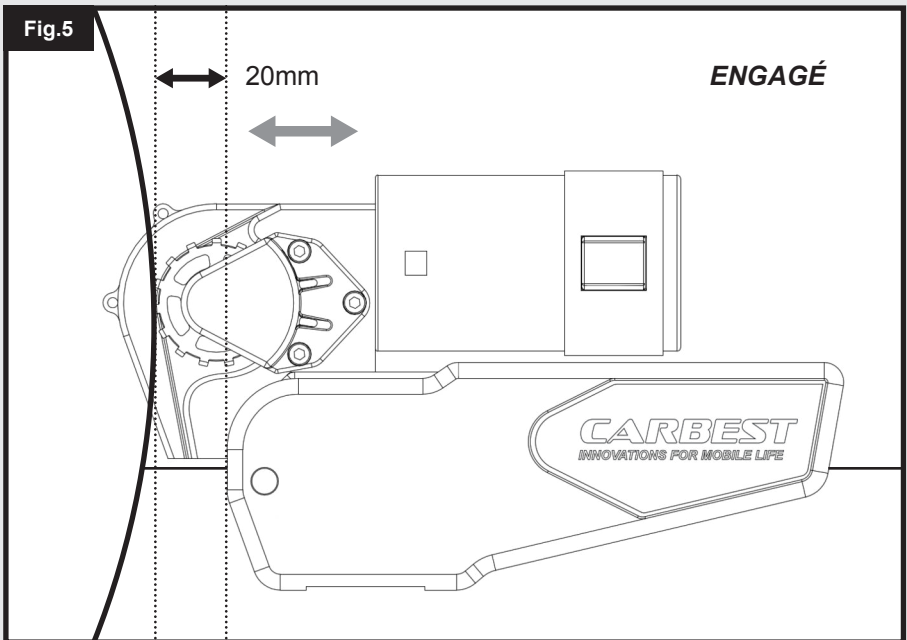
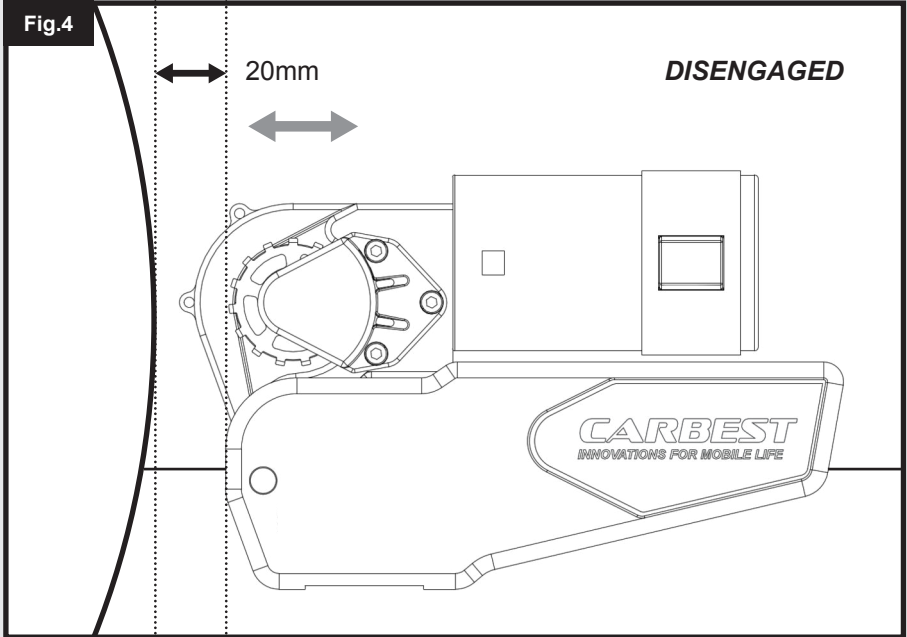


Fig.3







# Diagrammes de référence technique

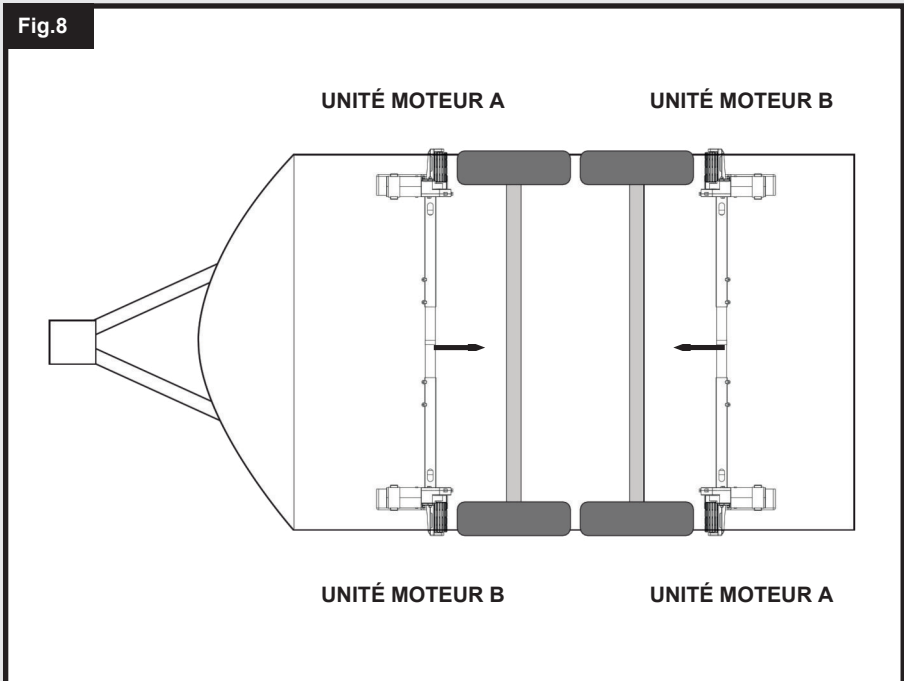
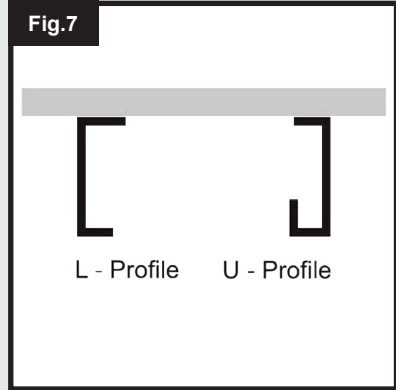
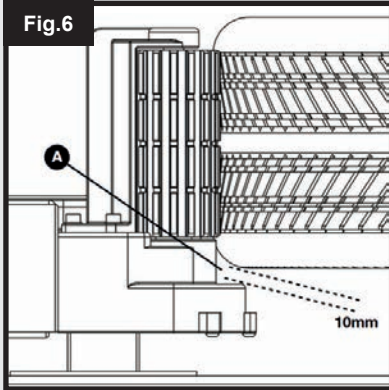
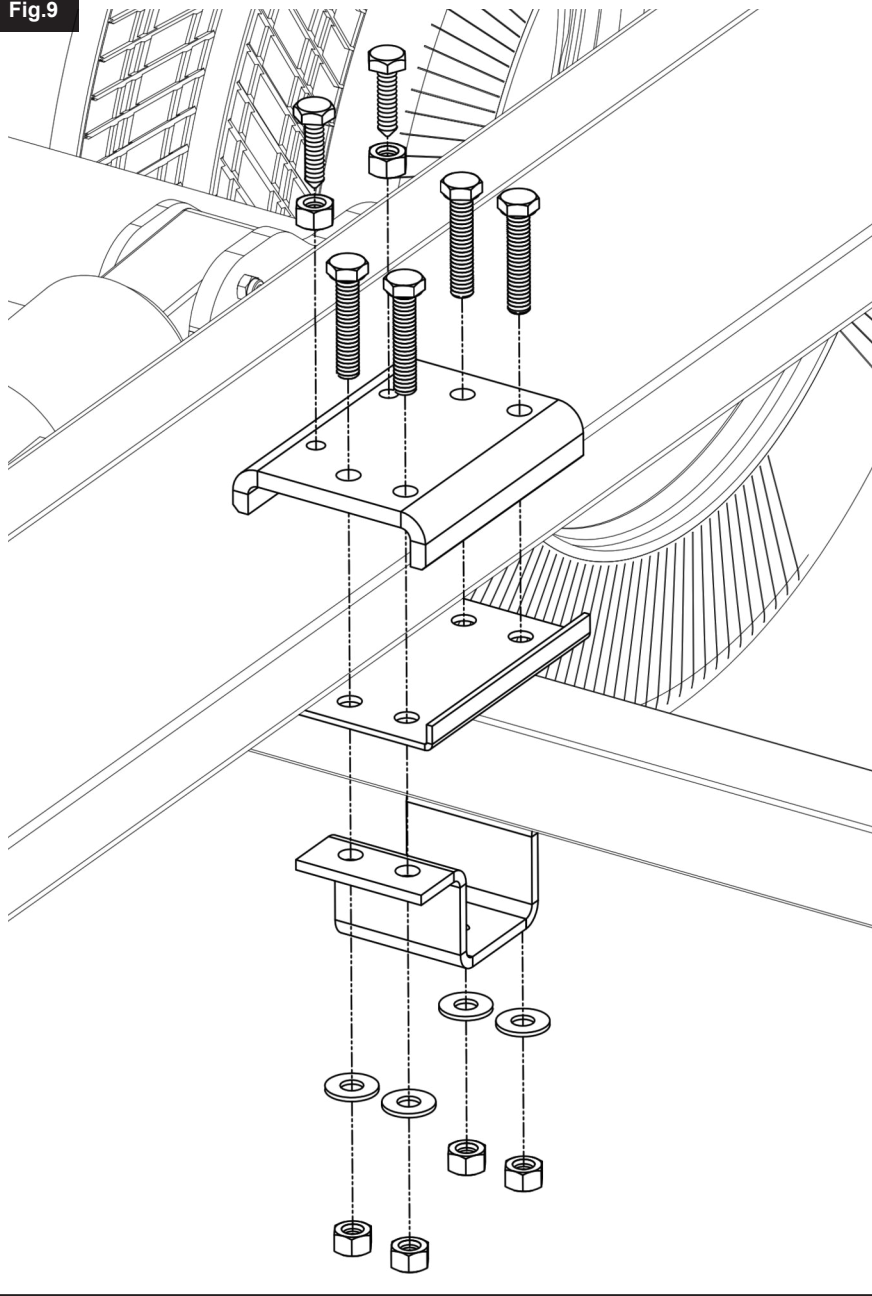


Fig.9



# Diagrammes de référence technique

Fig.10

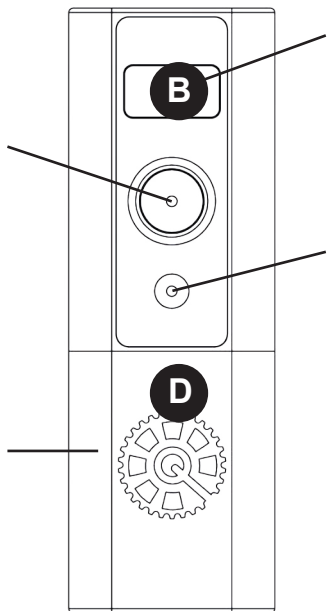


Fig.11

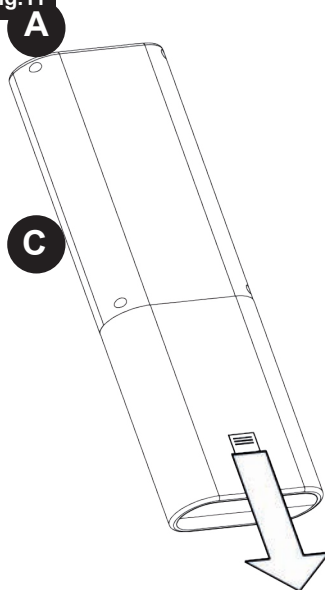
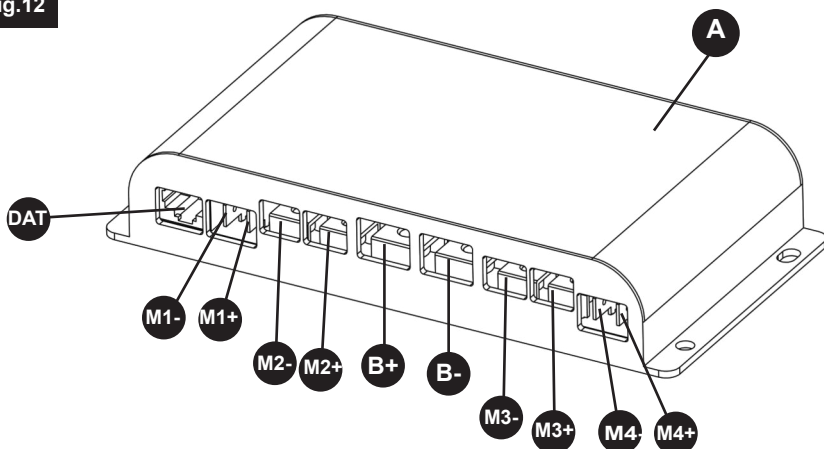


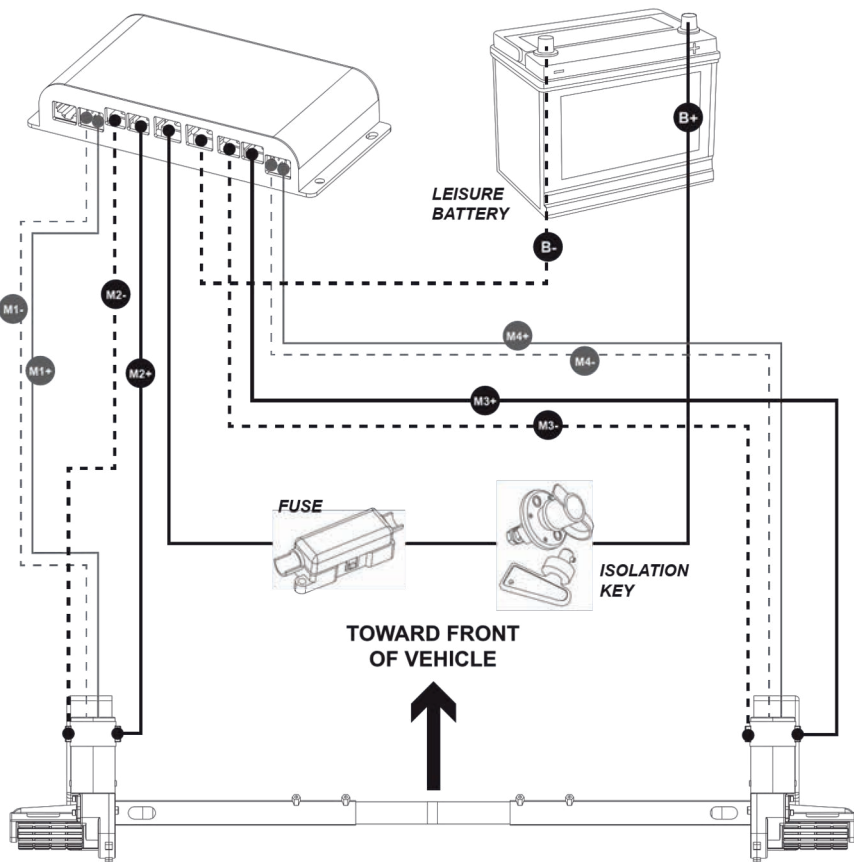
Fig.12



**Fig.13**

**FRONT AXLE FITTING**

—— POSITIVE WIRES (+)  
 - - - - NEGATIVE WIRES (-)



**Fig.14**

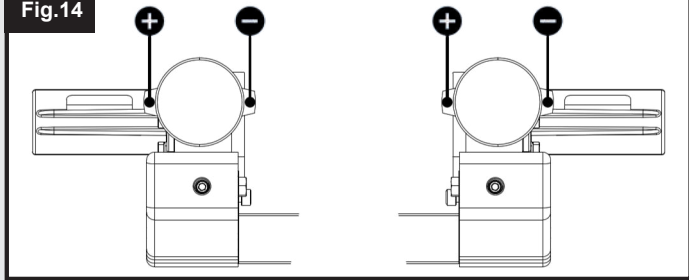


Fig.15

## REAR AXLE FITTING

—— POSITIVE WIRES (+)  
- - - - NEGATIVE WIRES (-)

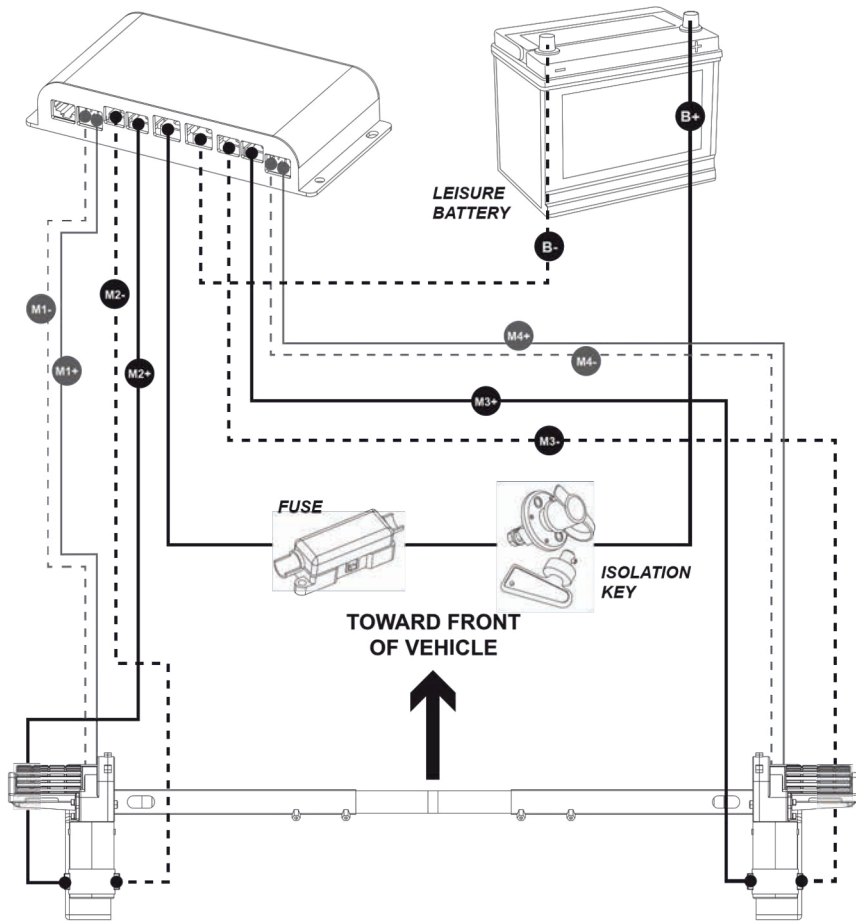
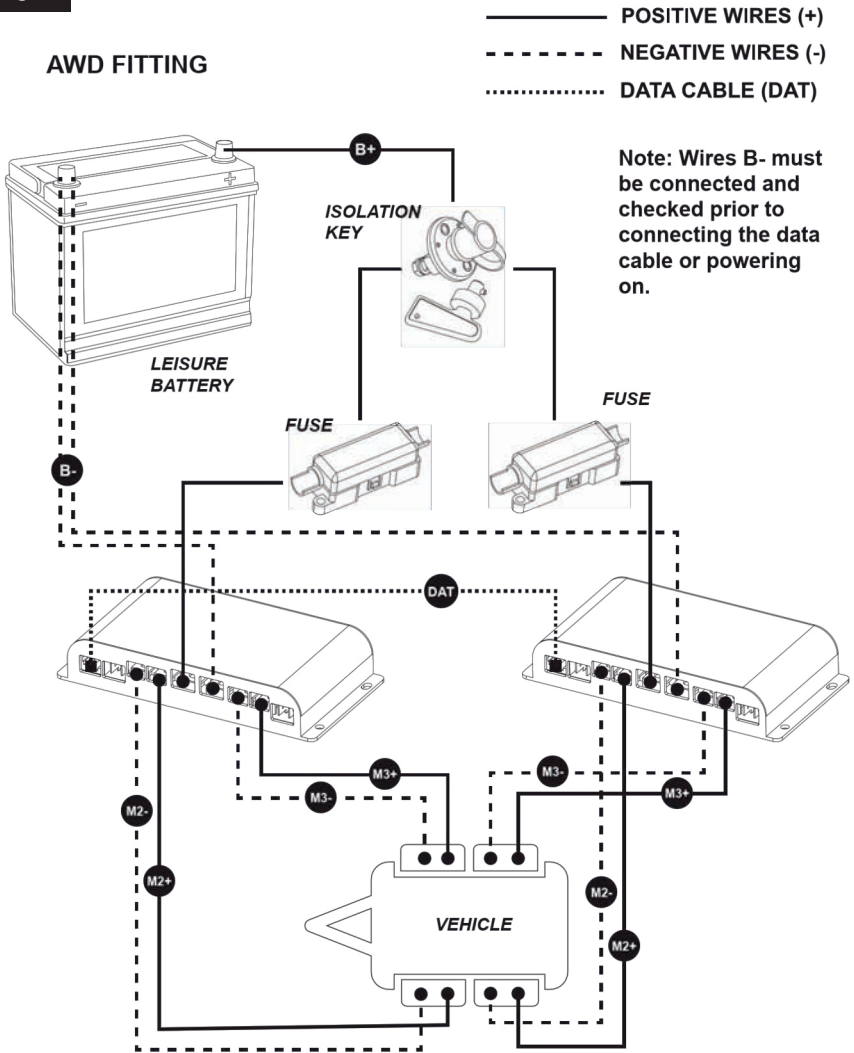


Fig.16

## AWD FITTING



## Installation - Composants mécaniques

Pour commencer l'installation mécanique, assurez-vous que votre caravane est placée sur une surface dure et plane. Si possible, l'utilisation d'une rampe de levage ou d'une fosse de montage est idéale pour l'accès et la sécurité des personnes.

Assurez-vous que votre caravane est préparée pour l'installation. Nettoyez les zones de montage de votre châssis afin de garantir une installation sûre du système de déplacement. Vérifiez avant l'installation que les zones importantes, telles que les canalisations, les pneus de secours, etc. ne constituent pas un obstacle à l'installation du système de déplacement et à sa fonctionnalité prévue.

Déballiez tous les composants et vérifiez que toutes les pièces sont présentes (voir Contenu de l'emballage, Fig. A). Les instructions d'installation continueront à faire référence aux numéros de pièces affichés dans la Fig. A. Avant et pendant toute l'installation, assurez-vous que les moteurs restent en position DÉBRANCHÉE (voir Fig. 4), sinon l'unité ne s'adaptera pas correctement.

Assemblez sans serrer le côté cadre du moteur (1), le côté cadre du moteur (2) et la traverse principale (3) (voir Fig.1). Les écrous (Fig.1.A) pour la fixation de la barre transversale doivent être serrés à la main à ce stade.

Placez l'ensemble (Fig.1) sans le serrer sous la caravane. En principe, l'unité doit être installée devant les roues de la caravane, mais si l'installation dans cette position n'est pas possible, il est possible de l'installer à l'arrière des roues en faisant pivoter l'ensemble de 180° degrés (note : dans ce scénario, se référer ultérieurement à la Fig.15 pour le schéma de câblage de l'essieu arrière). Assurez-vous que la barre transversale principale (3) est positionnée au centre de l'ensemble caravane/mobile (le centre est marqué). Ajustez l'ensemble de façon à ce que les rouleaux de la caravane soient alignés avec les pneus, ceci peut être ajusté légèrement plus tard.

Étudier la Fig.9. D'un côté du véhicule, soulever l'ensemble du cadre et fixer sans serrer l'ensemble de serrage au cadre et au châssis, comme indiqué sur la Fig.10. Les fixations de l'ensemble de serrage (7, 16, 17, 18) doivent être serrées à la main à ce stade. Une fois l'ensemble auto-supporté par les fixations desserrées, répétez le processus de l'autre côté du véhicule.



Faites attention lorsque vous soulevez et fixez l'armature et les fixations. Utilisez des aides au levage et/ou une deuxième personne lors du levage/de la fixation.

Une fois l'ensemble principal monté sans serrer sur le châssis, faites glisser l'ensemble le long du châssis jusqu'à ce que les rouleaux (Fig.2.A) soient à 20 mm de la surface de chaque pneu (voir Fig. 4). Deux entretoises de 20 mm (30) sont fournies pour régler cette distance. Notez que les dispositifs de déplacement doivent être en position désengagée lorsque l'espacement de 20 mm est réglé. Lors du réglage de l'écartement, veillez à ce que les rouleaux des deux dispositifs d'entraînement soient centrés et alignés avec les pneus du véhicule, horizontalement et verticalement, afin de permettre le meilleur contact possible avec les roues (voir la figure 6 pour référence). Si la largeur des rouleaux dépasse celle du pneu, assurez-vous que l'extrémité du rouleau est alignée avec la paroi extérieure du pneu. Le dépassement de la paroi intérieure du pneu est acceptable sur les pneus plus fins et ne devrait pas affecter de façon radicale la fonction ou l'adhérence.



Il est très important que chaque rouleau soit exactement à la même distance du pneu. L'ensemble de l'assemblage doit être parallèle à l'axe de la caravane ou de la remorque pour que le système fonctionne comme prévu.



## Installation - Composants mécaniques

Une fois satisfait de l'espacement du moteur, serrez à fond les quatre écrous nyloc (17) sur les deux ensembles de serrage (Fig.9) à un couple de 40 ft lbs/55Nm, puis les boulons (Fig.1A) sur chaque cadre côté moteur à un couple de 9ft lbs/12Nm. Vérifiez à nouveau la distance de 20 mm entre les rouleaux et les pneus et si nécessaire, desserrez les boulons et réajustez la position de l'ensemble. Une fois que vous êtes satisfait de la position de l'ensemble, installez et serrez les écrous et boulons d'arrêt du châssis (7) dans chacune des plaques supérieures de la pince classique (8) (voir Fig. 9). Serrez avec un couple de serrage de 40 ft lbs/55Nm. Les boulons d'arrêt s'accrochent à la lèvre du châssis et empêchent le chariot de glisser le long du châssis

Les principaux composants mécaniques sont maintenant installés.

## Installation - Composants mécaniques (configuration AWD)

Pour installer une configuration de traction intégrale sur votre caravane, suivez les mêmes instructions que celles décrites dans la section précédente : " Installation - Composants mécaniques ". L'installation de la traction intégrale suit exactement le même processus, la seule différence étant l'orientation des moteurs. Dans une configuration AWD, les moteurs qui alimentent l'essieu arrière du véhicule doivent être orientés vers l'avant de la remorque (voir Fig.8).

Veillez à suivre attentivement la section sur la configuration électrique/électronique AWD pour vous assurer que ces ensembles de moteurs fonctionnent comme prévu et non l'un contre l'autre.

## Installation - Composants électriques/électroniques



Avant d'entreprendre tout travail électrique, veillez à isoler l'alimentation 12V de la batterie et assurez-vous que toute alimentation électrique 230V est déconnectée.

Trouvez un endroit approprié pour monter l'unité de commande électronique (4), par exemple un espace de rangement, sous un siège ou un lit. Assurez-vous que cet endroit est sec et proche de la batterie (30 cm à 60 cm). Avant le montage, fixez l'antenne fournie (35) sur le filetage arrière du boîtier de commande électronique. L'appareil peut ensuite être monté sur une base plane (horizontale) ou sur un mur (verticale). Lors du choix de l'emplacement, veillez à ce que l'unité ne puisse pas être facilement endommagée. Fixez le boîtier de commande électronique (4) en position avec quatre des vis fournies (19). Si la longueur de ces vis n'est pas adaptée à l'emplacement/au matériau souhaité, veuillez les remplacer par d'autres

Percez un trou de 25 mm dans le plancher de la caravane, à environ 150 mm au centre, devant les bornes de l'unité de commande (4).



Veillez à éviter les éléments du châssis, les tuyaux de gaz et les fils électriques lorsque vous percez les trous nécessaires et fixez les composants à votre véhicule.

Etude Fig.13. Le schéma de câblage (Fig.13) décrit le parcours de câblage lors de l'installation des unités de moteur à l'AVANT des roues/essieu, face à l'arrière de la remorque. La Fig. 14 indique la polarité des bornes sur les moteurs. Notez que ces emplacements restent les mêmes, que le moteur soit du côté gauche ou du côté droit.

## Installation - Composants électriques/électroniques

Il faut maintenant installer l'interrupteur d'isolement (29). Si possible, l'emplacement idéal pour l'interrupteur d'isolement se trouve à l'intérieur du compartiment de la batterie ; en général, il y a un espace sur le côté de la batterie. L'emplacement choisi doit permettre d'accéder facilement à l'interrupteur d'isolement au cas où le système devrait être éteint en cas d'urgence. Des écrous et des boulons sont fournis pour monter l'interrupteur, mais veuillez les remplacer si nécessaire s'ils ne sont pas d'un type approprié.

Installez l'interrupteur d'isolement (29) entre la batterie et l'unité de commande (Fig.13) sur le câble positif [+] (14), en utilisant deux des connecteurs à bague terminale de 6 mm (23) pour relier le câble aux bornes de l'interrupteur. Ces connecteurs devront être sertis à l'extrémité des fils. Veuillez à laisser une longueur de fil suffisante pour aller de la batterie au commutateur d'isolement et du commutateur d'isolement au boîtier électronique.

Sur le câble positif entre le commutateur d'isolement et le boîtier électronique, le fusible devra également être installé. Pour ce faire, montez le fusible 120A (32) dans le boîtier du fusible en ligne (31). Coupez le câble positif [+] là où c'est nécessaire et sertissez à nouveau des connecteurs à anneau terminal de 6 mm (23) à chaque extrémité pour permettre le montage du fusible. Le boîtier du fusible (31) peut être vissé au mur ou au sol de la même manière que l'unité de contrôle électronique

Avec les fils de la batterie fournis (14, 15), procédez au câblage de la batterie au boîtier électronique, via l'interrupteur d'isolement et le fusible précédemment installés, comme indiqué dans le schéma de câblage (Fig.13). Des connecteurs annulaires de 6 mm sont déjà fixés aux fils de la batterie pour la connexion au boîtier électronique, tandis que deux tailles de connecteurs annulaires (22, 23) sont fournies pour la connexion à la batterie elle-même



Attention ! N'essayez pas de modifier le câblage qui est connecté à la batterie et qui est sous tension. Veuillez toujours à ce que les fils soient déconnectés de l'alimentation électrique lorsque vous travaillez dessus.



Attention ! Veuillez à ne pas inverser les connexions positives et négatives de la batterie. Une connexion incorrecte (polarité inversée) entraînera des dommages au boîtier de commande.

Les fils du moteur (12, 13) doivent maintenant être connectés au système. Toujours en vous référant à la figure 13, faites passer les fils des moteurs (12, 13) par le trou précédemment percé dans le plancher du véhicule et le long de la face inférieure du véhicule vers les moteurs désignés. Différents éléments sont fournis pour faciliter la fixation de ces câbles en toute sécurité : Des goulottes (11) - pour protéger les câbles des bords tranchants, des pinces/vis (19,20,21) - pour fixer les câbles aux surfaces, et des attaches (27) - pour fixer les câbles ensemble ou à des sections du châssis si nécessaire. Des marqueurs de numéro de câble (25) et de polarité (26) sont également fournis pour faciliter l'étiquetage des fils et faciliter l'installation. Lorsque vous acheminez les fils, essayez de les maintenir aussi centraux que possible le long de la caravane afin de conserver la même longueur de câblage.

Comme pour les fils de la batterie, lorsque vous êtes satisfait de l'acheminement des fils, sertissez les connecteurs à anneau de 4 mm fournis (24) sur les extrémités des fils pour les connecter au boîtier électronique. Les connecteurs à fourche pour la connexion aux moteurs sont déjà fixés à l'extrémité des fils du moteur (12,13).

**REMARQUE :** Selon les exigences réglementaires, qui varient en fonction de votre emplacement, il peut être nécessaire d'installer un câblage de calibre plus élevé entre la batterie, le commutateur d'isolement, le fusible et l'unité de commande lors de l'installation d'un système à quatre moteurs. Veuillez consulter votre revendeur pour plus de détails si nécessaire.

Une fois que tous les fils sont correctement fixés, conformément à la Fig.13, l'installation électrique est terminée.

## Installation - Composants électriques/électroniques (configuration AWD)

Pour installer une configuration de traction intégrale sur votre caravane, il faut effectivement assembler deux systèmes électroniques distincts. Ces deux systèmes seront configurés à l'aide du combiné avant la première utilisation, mais pendant l'installation, seuls quelques éléments doivent être modifiés.

Commencez par câbler votre second système de déplacement en suivant les mêmes procédures que celles indiquées dans la section précédente 'Installation - Composants électriques/électroniques'. La Fig.15 présente le schéma de câblage pour cette configuration d'essieu arrière. La Fig.16 peut également être utilisée pour avoir un aperçu général de la manière dont le câblage de l'essieu double doit être configuré. Suivez attentivement ces schémas pour vous assurer que les moteurs sont alimentés comme prévu et ne fonctionnent pas l'un contre l'autre en cours de fonctionnement.

En ce qui concerne les fils de la batterie (14,15), la même clé d'isolation peut être utilisée pour les deux systèmes. Pour ce faire, connectez le deuxième boîtier électronique en utilisant une longueur de fil allant de la clé d'isolation au boîtier lui-même. Il ne doit y avoir qu'un seul fil positif de batterie connecté à la batterie elle-même, avec deux câbles se séparant ensuite vers les boîtiers respectifs via des fusibles en ligne à partir de la clé d'isolation. Utilisez la Fig.16 comme référence.

Pour finaliser l'installation électrique, fixez le câble de données (33) entre les deux unités de contrôle électronique (4). S'assurer qu'il est bien en place.

Suivez attentivement la section "Fonctionnement - Appairage du combiné" de ce manuel pour savoir comment configurer votre télécommande afin de faire fonctionner correctement le système AWD.

## Fonctionnement - Consignes de sécurité



Attention ! Veuillez lire attentivement ces consignes de sécurité AVANT d'essayer d'utiliser votre système de déplacement de caravane.

**Vérifiez** toujours que les Movers ne sont pas endommagés avant de les utiliser.

**Tenez compte**, à tout moment, du fait que la garde au sol est réduite d'environ 50 mm là où les Movers ont été installés.

**Gardez** une distance maximale de 5 mètres entre le combiné et le boîtier électronique lors de l'utilisation, afin de maintenir la puissance du signal.

**Sachez** que le mover augmente le poids de votre caravane ou remorque. Cela réduit donc la charge utile de la caravane.

**Veillez** toujours à ce que les rouleaux soient complètement désengagés des pneus lorsque le mover n'est pas utilisé. C'est mieux pour les pneus et pour la mover.

**Veillez** toujours à ce que les rouleaux soient complètement désengagés avant de remorquer/déplacer la caravane avec un véhicule ou à la main. Si ce n'est pas le cas, vous risquez d'endommager vos pneus, la caravane et le véhicule tracteur.

**Assurez-vous** toujours qu'après avoir utilisé le Mover, l'interrupteur d'isolement de la batterie (29) est éteint, la clé retirée et rangée dans un endroit sûr, hors de portée des enfants ou des personnes non autorisées.

**Veillez** toujours à ce que la télécommande (5) soit rangée dans un endroit sûr, hors de portée des enfants ou des personnes non autorisées.

## Fonctionnement - Consignes de sécurité suite.

**FAIRE** Toujours serrer le frein à main après une manœuvre, avant de désengager les rouleaux d'entraînement des pneus.

**NE PAS** compter sur le chariot pour agir comme un frein.

**NE PAS** dépasser la charge utile maximale déclarée (SWL).

N'essayez **PAS** de déplacer ou de remorquer votre véhicule lorsque les chariots motorisés sont engagés sur les roues.

N'apportez **AUCUNE** modification au moteur de la caravane (mécanique ou électronique). Cela peut être très dangereux ! Aucune demande de garantie ne sera acceptée et nous ne pouvons pas garantir le fonctionnement du moteur si des modifications sont apportées. La société Reimo Reisemobil-Center GmbH ne peut être tenue pour responsable de quelque dommage que ce soit résultant d'une installation, d'une utilisation ou d'une modification incorrecte.



Veillez à toujours être suffisamment proche pour pouvoir enclencher le frein à main de la caravane, en particulier lors de manœuvres sur des terrains accidentés et des pentes/décalsages, en cas de défaillance mécanique. N'utilisez pas la mover comme un frein, lorsque vous avez fini de manœuvrer, serrez toujours le frein à main de la caravane.



Attention ! Assurez-vous qu'il n'y a pas de personnes ou d'obstacles à proximité de la caravane avant de l'utiliser.



En cas de doute sur une caractéristique du système de mover et sur son fonctionnement, contactez votre revendeur de mover.

## Opération - Fonctions du combiné

En utilisant la Fig.10 comme référence, familiarisez-vous avec la disposition de la télécommande (5)

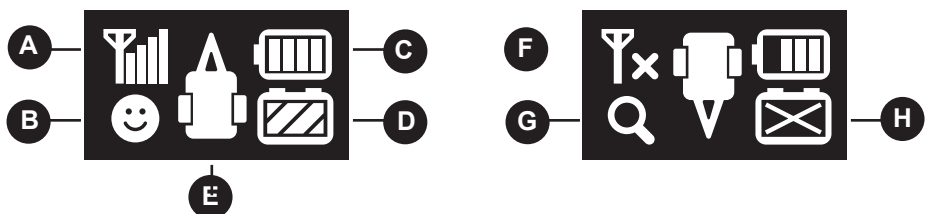
Fig.10.A = Affichage de la télécommande  
Fig.10.B = Manche à balai directionnel

Fig.10.C = Bouton multifonctions  
Fig.10.D = Boîtier d'extrémité

La télécommande (5) est alimentée par deux piles 'AA' 1.5V, pour les installer, faites glisser le boîtier (Fig.10.D) de la télécommande comme indiqué sur la Fig.11. Assurez-vous que seules des piles étanches sont utilisées. Consultez les autorités locales pour connaître les modalités d'élimination des piles usagées. Retirez les piles du combiné pendant les longues périodes d'inactivité.

Allumez le combiné en appuyant deux fois sur le bouton multifonction (Fig.10.C). Une fois activé, l'écran (Fig.10.A) s'allume. Si le combiné n'a pas été utilisé pendant 60 secondes, il s'éteindra. La Fig. 17 ci-dessous montre les différents symboles utilisés sur l'écran.

Fig.17



## Fonctionnement - Fonctions du combiné (suite)

### Fig.17.A = **Force du signal**

Indique l'intensité du signal entre le combiné et l'unité de contrôle à l'intérieur de la caravane. Si une croix clignotante est affichée (Fig.17.F), le combiné n'est pas apparié à l'unité de contrôle électronique (4).

### Fig.17.B = **Etat du système**

Si un visage souriant est affiché, le système fonctionne correctement. Si une loupe s'affiche (Fig. 17.G), le combiné est en attente d'appairage. Si un numéro 'E' est affiché, reportez-vous à la section 'Dépannage'.

### Fig.17.C = **Etat de la batterie du combiné**

Indique le niveau de la batterie du combiné par incréments de 25%.

### Fig.17.D = **État de la batterie de loisirs**

Indique le niveau de tension de la batterie de loisirs. Pour une performance maximale, assurez-vous que la batterie est complètement chargée et qu'elle affiche 4 barres avant d'utiliser le moteur. Si une croix s'affiche (Fig. 17.H), cela signifie que l'unité de commande électronique ne récupère pas l'énergie de la batterie de secours.

### Fig.17.E = **Orientation du véhicule**

Ceci indique le sens de déplacement de la caravane. Lorsque vous déplacez la manette, la caravane suit cette direction. Par défaut, l'attelage est désigné comme étant la direction avant. A tout moment, appuyez sur le bouton multifonction (Fig.10.C) pour inverser l'orientation de la caravane, l'arrière de la caravane se déplacera alors vers l'avant lorsque la manette est déplacée vers le haut.

Pour accéder aux options, appuyez fermement sur la manette directionnelle (Fig.10.B) et le bouton multifonction (Fig.10.C) pendant 3 secondes. Utilisez la manette directionnelle (Fig.10.B) pour négocier le menu, en appuyant vers le bas pour sélectionner les options. Utilisez le bouton multifonction (Fig.10.C) pour revenir en arrière. Les options suivantes sont disponibles :



**Diagnostics**



**Paramètres**

Dans les **paramètres** se trouvent les choix suivants :



**Appairage du combiné** - Il suffit d'appuyer sur pour lancer le processus d'appairage, pour plus d'informations sur l'appairage ou la réparation de votre combiné, voir la section 'Fonctionnement - Appairage du combiné' de ce manuel.

**Sélection du mode d'essieu** - Par défaut, les combinés sont réglés sur le mode d'essieu simple. S'ils sont installés en tant que système à deux essieux ou AWD, ce mode doit être modifié. Le point blanc indique le mode sélectionné.



**Mode un essieu**  
2 déménageurs, sur place rotation activée.



**Mode double essieu**  
2 déménageurs, sur place rotation désactivée.



**Mode AWD**  
4 déménageurs, sur place rotation désactivée.

## Fonctions du combiné

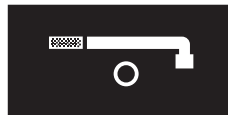
**Sélection du modèle de déménageur** - Par défaut, votre combiné devrait être préconfiguré pour être utilisé avec le modèle de déménageur Cara-Move II. Assurez-vous de le vérifier et n'utilisez jamais les movers dans le mauvais mode. Le point blanc indique le modèle sélectionné.



**Déplacements à  
rouleaux jumelés  
compatibles**



**Cara-Move II**



**Embrayage manuel  
compatible avec les  
déménageurs**



**Volume** - Utilisez cette sélection pour couper le volume du combiné.



**Information** - Utilisez cette sélection pour afficher la version du combiné, etc.

## Appariement des combinés

La procédure d'appariement du combiné diffère selon la configuration du mover que vous avez installé sur votre véhicule. Il est essentiel que le combiné soit configuré dans le mode correct pour garantir que les movers fonctionnent comme prévu. Avec les véhicules à deux essieux, par exemple, les capacités de braquage sont bien sûr très différentes de celles d'un véhicule à un seul essieu. Ce n'est qu'en réglant les movers correctement que vous obtiendrez les meilleures performances possibles de votre système de mover.

Familiarisez-vous avec les fonctions du combiné (voir "Fonctionnement - Fonctions du combiné"). Pour configurer le mode correct, voir ci-dessous :

### **Appariement d'un seul essieu**

Mettez le commutateur d'isolement (29) en marche pour alimenter l'unité de commande électronique. Appuyez deux fois sur le bouton multifonction (Fig.10.C) pour allumer le combiné. S'il s'agit de la première opération : votre système doit s'apparier automatiquement, laissez jusqu'à 10 secondes pour ce processus. Si votre combiné ne s'apparie pas, ou si vous avez un nouveau combiné (5) ou une nouvelle unité de contrôle électronique (4), allez dans les réglages et lancez l'option d'appariement du combiné (voir 'Fonctionnement - Fonctions du combiné'). Assurez-vous que l'unité de commande électronique reste sous tension pendant le jumelage de votre combiné. L'indicateur de puissance du signal (Fig.17.A) vous indiquera que vous avez apparié le système.

### **Appariement à deux essieux**

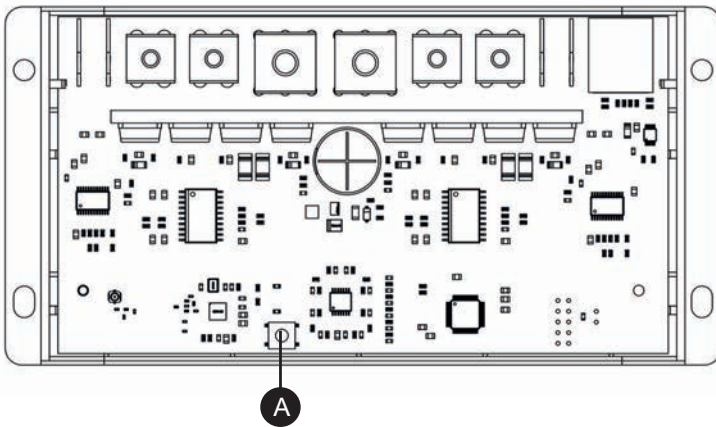
Suivez les instructions pour le "jumelage d'un seul essieu". Une fois le système apparié, assurez-vous que le mode "double essieu" correct est sélectionné dans les paramètres de la télécommande (voir "Fonctionnement - Fonctions de la télécommande")

## Appariement des combinés

### Appariement AWD

Pour configurer votre système en mode AWD, le combiné (5) doit être apparié uniquement avec l'unité de contrôle électronique de l'essieu avant (4). Pour ce faire, assurez-vous d'abord que, conformément à la section "Installation - Composants électriques/électroniques (configuration AWD)", le câble de données (33) est correctement connecté aux deux unités de commande. Activez l'interrupteur d'isolement (29) pour alimenter les deux unités de contrôle, une LED rouge et bleue s'allume sur chaque boîtier. Retirez le couvercle supérieur (Fig. 12.A) du boîtier électronique de l'essieu arrière et appuyez sur le petit bouton (Fig. 18.A) comme indiqué sur la Fig. 18 ci-dessous. La LED bleue sur le boîtier de l'essieu arrière s'éteint pour indiquer que le signal sans fil a été coupé. Appuyez deux fois sur le bouton multifonction (Fig. 10.C) pour allumer le combiné. Laissez au moins 10 secondes pour que le combiné s'apparie avec l'unité de commande de l'essieu avant. Si votre combiné ne s'apparie pas, allez dans les paramètres et lancez l'option d'appariement du combiné (voir "Fonctionnement - Fonctions du combiné"). Assurez-vous que pendant le jumelage du combiné, les unités de contrôle électronique restent sous tension et que le voyant bleu du boîtier de commande de l'essieu arrière reste éteint. L'indicateur d'intensité du signal (Fig. 17.A) indique que vous avez apparié le système. Le voyant bleu du boîtier de l'essieu avant clignote également pour indiquer que c'est l'unité qui est appariée. Une fois le système jumelé, assurez-vous que le "mode AWD" correct est sélectionné dans les paramètres du combiné (voir "Fonctionnement - Fonctions du combiné"). Éteignez le combiné et coupez l'alimentation des unités de commande en éteignant l'interrupteur d'isolement (29). Lorsque vous rallumez le combiné et l'interrupteur d'isolement, le couplage AWD est terminé.

Fig.18



**Remarque :** pour que le combiné (5) soit correctement apparié pour le système AWD, il ne doit pas avoir précédemment établi une connexion avec l'une ou l'autre des unités de commande électronique (4). Dans ce cas, il faut soit utiliser un deuxième combiné non apparié, soit désappairer le combiné (5) de la centrale correspondante (4). Pour ce faire, allumez la clé d'isolement (29) et le combiné (5). Allez dans les paramètres et lancez la fonction d'appariement du combiné, lorsque celle-ci démarre, appuyez deux fois sur le bouton multifonction (Fig. 10.C) pour arrêter le processus d'appariement. L'icône de l'écran Fig. 17.F devrait s'afficher. Éteignez la clé d'isolement (29) pour couper l'alimentation de l'unité de commande et éteignez le combiné (5). Continuez maintenant le processus standard comme indiqué ci-dessus (**Appariement AWD**).

## Opération - Engagement/désengagement des déménageurs



Assurez-vous toujours que le frein à main de votre caravane est serré avant d'engager ou de désengager le système de déplacement pour éviter tout mouvement indésirable de la caravane. Ne desserrez le frein à main que lorsque le système de déplacement est fermement engagé sur le pneu et que vous êtes prêt à déplacer la caravane.



Engagement automatique - Pendant le transport/installation, le bloc d'extrémité du moteur d'engagement peut tourner et se resserrer. Avant la première utilisation, placez l'outil d'enclenchement manuel à l'arrière du bloc d'extrémité du moteur d'enclenchement (en retirant le capuchon en caoutchouc) et tournez l'outil dans le sens des aiguilles d'une montre pour vous assurer qu'il se déplace librement, il doit y avoir peu de résistance pour tourner l'outil.

Allumez le combiné puis, à partir de l'écran d'accueil, maintenez le bouton multifonctionnel (Fig.1C) pendant 3 secondes pour engager ou désengager le moteur. Lors de l'engagement/désengagement, les informations suivantes s'affichent sur l'écran (l'image varie selon le mode) :



Le moteur se désengage, appuyez sur le bouton multifonction (Fig.10.C) pour vous arrêter à n'importe quel endroit.



Le moteur s'engage, appuyez sur le bouton multifonction (Fig.10.C) pour vous arrêter à n'importe quel endroit.

Une fois l'engagement terminé (voir Fig.5), le combiné revient à l'écran d'accueil et les commandes à levier sont activées pour permettre le déplacement de la caravane. En cas de problème, un outil d'engagement (6) est fourni et peut être utilisé pour engager/désengager le moteur. Pour l'utiliser, retirez le petit bouchon en caoutchouc à l'arrière du moteur d'engagement et tournez la vis d'engagement manuellement à l'aide de l'outil.



Attention ! Lors de l'engagement/désengagement, assurez-vous que rien n'obstrue ou n'empêche le mouvement des moteurs. Si les moteurs s'arrêtent de manière inattendue, vérifiez que rien n'obstrue la zone immédiate.

## Opération - Manœuvres



Attention ! Veuillez lire attentivement les directives de sécurité avant d'essayer d'utiliser votre système de déplacement de caravane d'utiliser votre système de déplacement de caravane.

L'électronique intelligente utilise une manette directionnelle (Fig.10.B) pour un contrôle précis de la vitesse et de la direction. La vitesse de fonctionnement est dictée par la distance parcourue par la manette entre son point central et son périmètre extérieur. La direction est dictée par la position radiale de la manette (déplacement de la manette de gauche à droite). Voir la Fig.19 pour référence. Consultez l'écran de votre combiné pour vous assurer que la caravane est orientée de la manière souhaitée (Fig.17.E). Par exemple, si l'attelage est en haut de l'écran, lorsque la commande du pouce est déplacée vers le haut, le côté attelage de la caravane se déplace vers l'avant. Si l'arrière de la caravane se trouve en haut de l'écran, l'arrière de la caravane avancera lorsque la commande du pouce sera déplacée vers le haut.

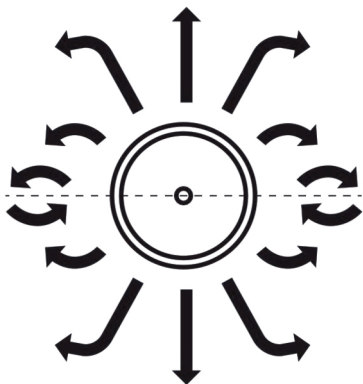
Pour un fonctionnement sans heurts, commencez toujours par déplacer la manette de commande dans la direction générale que vous souhaitez (avant ou arrière), plus la manette s'éloigne du centre, plus le moteur fonctionne rapidement. À partir de ce point, déplacez progressivement la commande radialement (vers le côté) pour obtenir un changement de direction fluide. Plus la commande est déplacée vers le côté, plus le rayon de braquage obtenu sera serré.

**Remarque :** le fait de déplacer la commande du pouce en position extrême droite ou gauche engage la fonction de rotation sur place sur les caravanes à un essieu. En raison de la nature des véhicules à deux essieux, cette fonction n'est pas disponible dans les modes Twin axle ou AWD.



## Opération - Manœuvres

Fig.19



L'électronique du Cara-Move II possède une fonction de freinage par régénération qui permet de maintenir un contrôle directionnel total tout en se déplaçant en descente. Cette fonction est obtenue en réinjectant l'énergie des moteurs dans la batterie lors du freinage. Certaines batteries de loisirs au lithium ne le permettent pas et lorsqu'une batterie incompatible est détectée, la fonction est automatiquement désactivée dans le logiciel pour éviter tout dommage. Par conséquent, lorsque vous descendez une pente avec une batterie non compatible, les manœuvres sont limitées. Pour garantir les meilleures performances et la compatibilité avec une batterie au lithium, nous recommandons de n'utiliser que des batteries approuvées.



Lorsque les manœuvres sont terminées, assurez-vous d'appliquer le frein à main de votre véhicule lorsque la manœuvre est terminée, assurez-vous d'appliquer le frein à main de votre véhicule avant de désengager les dispositifs de déplacement ou d'éteindre votre unité électronique ou votre combiné. Ne comptez jamais sur les dispositifs de déplacement pour faire office de frein.

## Fonctionnement - Attelage et désattelage



Attention ! Veuillez lire attentivement les directives de sécurité avant d'essayer d'utiliser votre système de déplacement de caravane d'utiliser votre système de déplacement de caravane.

Il est possible de positionner l'attelage de la caravane exactement sur la boule d'attelage d'une voiture à l'arrêt en utilisant le système de déplacement

il est possible de positionner l'attelage de la caravane exactement sur la boule de remorquage d'une voiture à l'arrêt en utilisant le système mover.

Utilisez la manette directionnelle (Fig.10.B) de la télécommande pour amener la caravane vers la voiture. Il est préférable d'atteindre la boule de remorquage en faisant plusieurs petits "voyages" plutôt que d'essayer de le faire en un seul "voyage". Lorsque l'attelage se trouve juste au-dessus de la boule d'attelage du véhicule, abaissez l'attelage jusqu'à la boule et engagez-le de la manière habituelle à l'aide de la roue jockey. Attelez la caravane comme vous le feriez pour un remorquage normal. Désengagez les movers des pneus de la caravane (Fig.4).



N'essayez pas de remorquer votre véhicule avec les Movers engagés ! Assurez-vous que les deux rouleaux sont complètement désengagés. Si vous essayez de partir avec les Movers encore engagés, vous endommagerez les pneus de votre caravane, les pneus de votre caravane et fatiguer votre véhicule de remorquage !

## Maintenance

Pour éviter que votre batterie de loisirs ne se décharge totalement pendant de longues périodes d'inactivité, elle doit être déconnectée et rechargée avant d'être utilisée à nouveau doit être débranchée et rechargée avant d'être utilisée à nouveau.

Vérifiez régulièrement que les rouleaux des unités d'entraînement sont exempts de toute saleté ou débris qui auraient pu être ramassés pendant l'utilisation ou les périodes d'inactivité débris qui auraient pu être ramassés pendant l'utilisation/pendant les périodes d'inactivité.

Vérifiez régulièrement la distance entre les rouleaux et les pneus. En position neutre, complètement désengagée (Fig.4), cette distance doit être de 20 mm.

Lorsque votre caravane est stockée pendant une période prolongée (en hiver par exemple), il est recommandé de retirer la batterie de loisir de la caravane recommandé de retirer la batterie de loisir de la caravane. Veillez à la maintenir chargée pour pour qu'elle soit en bon état la prochaine fois que vous voudrez l'utiliser.

Une fois par an, faites entretenir et inspecter visuellement les moteurs de votre caravane. Cette inspection doit porter sur toutes les connexions boulons/écrous, les câbles et connexions électriques et la lubrification des pièces mobiles/joints.

Il est conseillé de vérifier régulièrement qu'aucune connexion de câblage ne s'est desserrée dans votre système de motorisation système de motorisation.

Les longues périodes d'inactivité génèrent un risque d'arrêt des éléments du moteur. Traitez ce problème en appliquant une lubrification et en éliminant l'oxydation si nécessaire.

N' utilisez **PAS** d' eau sous pression ou de produits chimiques pour nettoyer les moteurs de votre caravane.



Lorsque vous entretenez votre système de motorisation, veillez à isoler l'alimentation électrique le non-respect de cette consigne peut entraîner une électrocution. En cas de défaillance ou de problème, veuillez contacter votre fournisseur de Caravan Mover.

## Dépannage

L'appareil ne fonctionne pas ou se déplace par intermittence. Les solutions possibles sont les suivantes :

**Lecombiné n'est pas connecté** - Assurez-vous que tous les éléments de l'écran d'accueil (Fig.17) sont solides et ne clignotent pas. S'ils le sont, il est probable que le combiné ne soit pas encore connecté. Rapprochez-vous de la caravane, si le combiné ne se connecte toujours pas, effectuez le processus d'appairage du combiné. Assurez-vous que l'unité de contrôle électronique (4) est alimentée avant de commencer le processus d'appairage.

**Lecombiné ne s'allume pas** - La batterie du combiné est peut-être épuisée. Si elle est vide, remplacez-la par deux nouvelles piles 'AA' 1,5V.

**Labatterie de la caravane est vide** - Vérifiez que la batterie de loisirs est complètement chargée. Consultez l'écran du combiné (Fig.17.D/H)

**Batterie de la caravane faible** - avec les rouleaux engagés. Lorsque vous utilisez la mover, assurez-vous que l'icône de la batterie de loisir sur l'écran (Fig.17.D) reste à au moins 3 barres sous charge. Si l'indicateur de charge tombe à 2 ou moins, cela peut indiquer une batterie épuisée ou endommagée.

**Limite de courant de l'électronique atteinte** - Laissez le mover reposer pendant 30 secondes, ce qui permettra à l'électronique de redémarrer et le fonctionnement reprendra. Si le problème persiste, appelez votre fournisseur de mover.

## Dépannage

**Problème de câble moteur** - Vérifiez toutes les connexions entre les câbles du moteur et l'unité de commande pour vous assurer qu'elles ne se sont pas desserrées ou détachées.

**Problème de câble de batterie** - Vérifiez les bornes de la batterie, nettoyez-les et rebranchez-les.

**Signal faible** - avant de faire fonctionner le moteur, assurez-vous que le signal entre le boîtier de commande et la télécommande est bon. Consultez l'écran de la télécommande (Fig.17.A). La mover fonctionnera mieux avec un signal d'au moins 3 barres.

**Les rouleaux glissent sur les roues** - Vérifiez que la distance de désengagement des rouleaux par rapport aux pneus est de 20 mm des deux côtés (voir Fig.4). Vérifiez que la pression des pneus est correcte en vous référant au manuel du fabricant de votre caravane. Si la pression est faible, le rouleau devra être enfoncé plus profondément que d'habitude dans le pneu pour obtenir une traction suffisante.

**Diagnostics ultérieurs** - Dans le menu des options, il y a une fonction de diagnostic (voir 'Opération - Fonctions du combiné' pour référence). Appuyez sur le bouton de la manette (Fig.10.B) pour la sélectionner. L'écran d'accueil d'origine sera alors recouvert d'informations utiles qui permettront à l'utilisateur ou au technicien d'assistance d'identifier toute zone potentiellement défectueuse.

### Unité de contrôle électronique :

Sur la face supérieure de l'unité de contrôle électronique se trouvent deux petits indicateurs lumineux à DEL. Si vous rencontrez un problème avec votre système de déplacement, consultez le guide ci-dessous pour vous aider à identifier la panne éventuelle.

#### LED bleue

Éteint - Le boîtier de commande ne fonctionne pas ou ne reçoit pas de courant. Allumé en permanence - Système de communication correct, prêt à être connecté. Clignotement lent - Combiné connecté. Clignotement rapide - Signaux reçus par le combiné (boutons enfoncés ou manette déplacée).

#### LED rouge

Eteint - Le boîtier de commande n'est pas alimenté ou ne fonctionne pas correctement. Statiquement allumée - Le système de pilotage du moteur est correct, prêt à fonctionner. Clignotement unique (ou clignotement rapide) - Le contrôleur fonctionne correctement et entraîne le moteur

#### Codes d'erreur :

Les codes d'erreur du combiné sont représentés par la lettre E suivie de deux chiffres, qui apparaissent sous la forme d'une icône d'état dans le coin inférieur gauche de l'écran d'accueil du combiné (5) (emplacement Fig.17.B). Le premier de ces chiffres est un code d'erreur majeur, et le second un code d'erreur mineur. Par exemple : E02 indique Major=0, Minor=2. Tous les codes d'erreur majeurs et le code mineur 'E06' ne peuvent être effacés qu'en mettant le boîtier de commande sous tension. Tous les autres codes d'erreur sont automatiquement effacés 8 secondes après la résolution du problème.

#### Codes d'erreur majeurs

Erreur du combiné Code	LED rouge clignote	Description	Cause possible et action
E1x	8 Times	M2 Défaillance du pilote du moteur	Si le problème persiste après avoir coupé l'alimentation, ne l'utilisez plus et contactez votre revendeur. Déclenché lorsque la tension de sortie n'est pas détectée. - Court-circuit possible sur le moteur - Défaillance possible du contrôleur
E2x	8 Times	M3 Défaillance du pilote du moteur	
E3x	8 Times	M2 und M3 Défaillance du pilote du moteur	

x = référence à un code d'erreur mineur

## Dépannage

### Codes d'erreur mineurs

Erreur du combinéCode	LED rouge clignote	Description	Cause possible et action
Ex1	2 temps	Surintensité (moteur)	Généralement causé par une charge trop lourde sur une pente raide. - Ralentez la vitesse ou enlevez un peu de charge
Ex2	2 temps	Surintensité (batterie)	Généralement causé par une charge trop lourde sur une pente raide. - Ralentez la vitesse ou enlevez un peu de charge
Ex3	3 fois	Sous tension	Généralement causé par une batterie déchargée - Chargez la batterie ou vérifiez la tension de la batterie
Ex4	4 temps	Surtension	Généralement causé par une batterie incompatible ou lorsque le chargeur est en place pendant le fonctionnement. - Vérifiez le type de batterie ou débranchez le chargeur
Ex5	5 fois	Surchauffe	Généralement causé par une utilisation prolongée sur une charge lourde. - Laissez 5 minutes pour que l'électronique et les moteurs refroidissent - Divisez les longues opérations (par exemple, une longue pente) en plusieurs courts trajets
Ex6	6 temps	Verrouillage critique de basse tension	Généralement causé par des connexions lâches ou sèches sur les câbles, occasionnellement causé par une batterie en fin de vie. - Vérifiez immédiatement l'état du câblage et des bornes - Vérifiez l'état de la batterie à l'aide d'un équipement approprié

x - fait référence à un code d'erreur mineur

## Contrôle des documents

### Instructions originales

Référence du manuel : QTR-M002

Révision	Description	Date d'émission
-	Instructions originales	16/11/2020

## Garantie

Les systèmes de déplacement de caravanes Cara-Move (II) bénéficient d'une garantie de 7 ans sur les pièces détachées au Royaume-Uni. La couverture de la garantie est limitée aux produits du Royaume-Uni continental uniquement.

Au cours de la période de deux ans, le fabricant remplacera ou réparera, à sa seule discrétion, toute pièce défectueuse si elle est considérée comme étant due à un défaut de fabrication.

Le fabricant ne peut être tenu responsable de toute perte indirecte quelle qu'elle soit.

Après inspection, les composants manquants par rapport à la liste du contenu de l'emballage doivent être signalés au lieu d'achat dans les 5 jours ouvrables.

Cette couverture de garantie n'est disponible que pour l'acheteur initial du produit et n'est pas transférable.

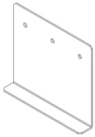
Ce qui n'est pas couvert :

- L'usure normale.
- Les dommages qui sont considérés comme étant dus à une mauvaise utilisation ou à une négligence de la part du client.
- Le coût de la réparation suite à un dommage accidentel, une utilisation abusive du produit ou une altération délibérée.
- La garantie n'est pas offerte pour tout type d'utilisation commerciale
- À la suite du rappel ou de la modification de tous les équipements d'une gamme de modèles.
- Force Majeure : dommages causés par des événements extraordinaires ou des circonstances indépendantes de la volonté de quiconque.
- Dommages résultant d'une infiltration d'eau.
- Le transport ou tous les frais supplémentaires encourus, y compris le voyage ou la main-d'œuvre.
- L'électricité de la caravane, y compris les fusibles, les prises, les batteries, les connexions de câblage et les faisceaux. Les éraflures, les bosses, la peinture et les garnitures cosmétiques.
- Les dommages résultant d'une installation incorrecte et/ou du non-respect des instructions de montage du fabricant.
- La couverture ne sera pas accordée pour toute pièce ou composant dont la fabrication est arrêtée ou qui n'est plus disponible.
- La couverture ne sera pas accordée si le produit a été modifié de quelque manière que ce soit.
- Dommages résultant d'une utilisation du produit en dehors des recommandations de charge du fabricant.

## Notes

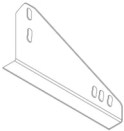
## Adaptateurs de raccords en option

Des adaptateurs de fixation de châssis supplémentaires, illustrés ci-dessous, sont disponibles à l'achat :



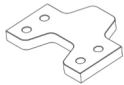
### Plaques d'adaptation de châssis à profil bas (pièce n° CM-029)

Si la hauteur du cadre de votre châssis est inférieure à 140 mm, ces plaques doivent être montées pour abaisser l'ensemble et obtenir la hauteur correcte de 185 mm. Un perçage de votre châssis peut être nécessaire. Remarque : dans certains pays, l'installation doit être vérifiée par un technicien professionnel afin de respecter les réglementations locales.



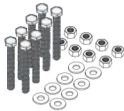
### Adaptateurs pour châssis à voie étroite (pièce n° CM-030)

Ces plaques doivent être utilisées si vous avez un châssis AL-KO Vario III/AV dont l'épaisseur du cadre est inférieure à 2,8 mm. Elles doivent être positionnées derrière l'essieu en utilisant les trous pré-perçés déjà disponibles sur le châssis ; votre mover doit donc être monté derrière l'essieu.



### Entretoises de 16mm - 1 paire (Part No. CM-028/Q)

Utilisez des entretoises pour abaisser l'ensemble de déplacement si votre châssis a une hauteur de cadre comprise entre 140 et 185 mm. Un maximum de 3 jeux d'entretoises peut être utilisé pour obtenir une hauteur de châssis correcte de 185 mm. Un jeu de boulons de serrage prolongés doit être utilisé en conjonction avec ces entretoises (référence CM-031).



### Jeu de 8 boulons M10 x 100 (Part No. CM-031)

Jeu de 8 boulons de serrage prolongés à utiliser avec des entretoises de 16 mm.



ROYAUME-UNI : Les photographies et les diagrammes sont fournis à titre d'illustration uniquement. Le produit réel peut différer légèrement. Tous les poids et dimensions sont approximatifs. Le fabricant se réserve le droit de modifier les spécifications du produit sans préavis. E & OE.

<b>CONTENIDO</b>	<b>PÁGINA NO.</b>
Introducción	86
Pautas de ajuste	86
Especificación	86
Instalación - Directrices de seguridad	87
Contenido del paquete (Fig. A)	88 - 89
Diagramas de referencia técnica	90 - 97
Instalación - Componentes mecánicos	98 - 99
Instalación - Componentes mecánicos (configuración AWD)	99
Instalación - Componentes eléctricos/electrónicos	99 - 100
Instalación - Componentes eléctricos/electrónicos (configuración AWD)	101
Funcionamiento - Directrices de seguridad	101 - 102
Funciones del teléfono	102 - 104
Emparejamiento de teléfonos	104 - 105
Operación - Compromiso/Descompromiso de los Moveres	106
Operación - Maniobra	106 - 107
Funcionamiento - Enganche y desenganche	107
Mantenimiento	108
Solución de problemas	108 - 110
Garantía	111
Notas	111
Adaptadores opcionales	112

## Introducción

Gracias por elegir este motor para caravanas. Este producto ha sido fabricado de acuerdo con altos estándares y ha sido sometido a cuidadosos procedimientos de control de calidad. Simplemente utilizando el mando a distancia puede mover su caravana sin esfuerzo en cualquier posición requerida dentro de las directrices de funcionamiento



Antes de proceder a la instalación y comenzar a utilizar el motor, lea atentamente este manual y tenga en cuenta todas las indicaciones de seguridad. El propietario de la caravana será siempre responsable del uso correcto. Guarde este manual en el interior de su caravana para futuras consultas.

Este manual de usuario cubre el Cara-Move II Mover con sistema Smart Electronics. El sistema de desplazamiento consta de dos rodillos motorizados de 12 V, una caja de control electrónica de 12 V y un mando a distancia. Para que funcione, los rodillos motorizados deben estar acoplados a los neumáticos de su caravana. El mando a distancia le permite encajar simultáneamente los rodillos de ambos motores. Una vez hecho esto, el movedor está listo para funcionar. El mando a distancia le permitirá mover su caravana en cualquier dirección

## Pautas de ajuste

Las abrazaderas del chasis que se suministran con este sistema son adecuadas para su instalación en la mayoría de los chasis de caravanas estándar que tienen un perfil en forma de L o de U (Fig. 7). Por favor, consulte la Fig.3 como referencia sobre las dimensiones y espacios libres ANTES de continuar con la instalación. Si su chasis tiene unas dimensiones diferentes a las mostradas en la Fig. 3, existen varios adaptadores de abrazadera de chasis que se adaptan a la mayoría de las caravanas del Reino Unido y del continente; consulte la sección de este manual titulada "Adaptadores de montaje opcionales".

## Especificación

Nombre del modelo	Cara-Move II
Número de modelo	920209
Tensión operativa	12 voltios DC
Consumo medio de corriente	25 amperios (aproximadamente)
Consumo máximo de corriente	100 amperios
Carga máxima de trabajo segura (SWL)	2500kg
Anchura mínima (caravana/remolque)	1800mm
Anchura máxima (caravana/remolque)	2500mm
Fuente de energía (batería de ocio de la caravana)	12V



## Instalación - Directrices de seguridad



Lea atentamente este manual de usuario antes de la instalación y el uso. El incumplimiento de estas normas puede provocar lesiones graves o daños materiales.

Antes de iniciar la instalación de la caravana:

**Compruebe** que la caravana está desconectada del suministro de la batería y de la red eléctrica.

**Utilice** únicamente los adaptadores y accesorios suministrados o recomendados por el fabricante.

**Compruebe** que los neumáticos no estén demasiado desgastados (la mejor opción es montar neumáticos nuevos o casi nuevos).

**En** asegúrese de que la presión de los neumáticos es la recomendada por el fabricante.

**Asegúrese de que** el chasis está en buenas condiciones, sin daños y libre de óxido, suciedad, etc.

**Deje de** trabajar inmediatamente si tiene dudas sobre el montaje o cualquier procedimiento y consulte a uno a uno de nuestros ingenieros.

**Ubique** el interruptor de aislamiento de la batería para que sea accesible en todo momento cuando estacione y mueva la caravana.

**NO** retire, cambie o altere ninguna parte del chasis, el eje, la suspensión o el mecanismo de freno.

**NO** opere la unidad si se encuentra bajo la influencia de drogas, alcohol o medicamentos que puedan afectar a su capacidad para utilizar el equipo de forma segura.



Estas instrucciones son de carácter general. Los procedimientos de instalación pueden variar en función del tipo de caravana.

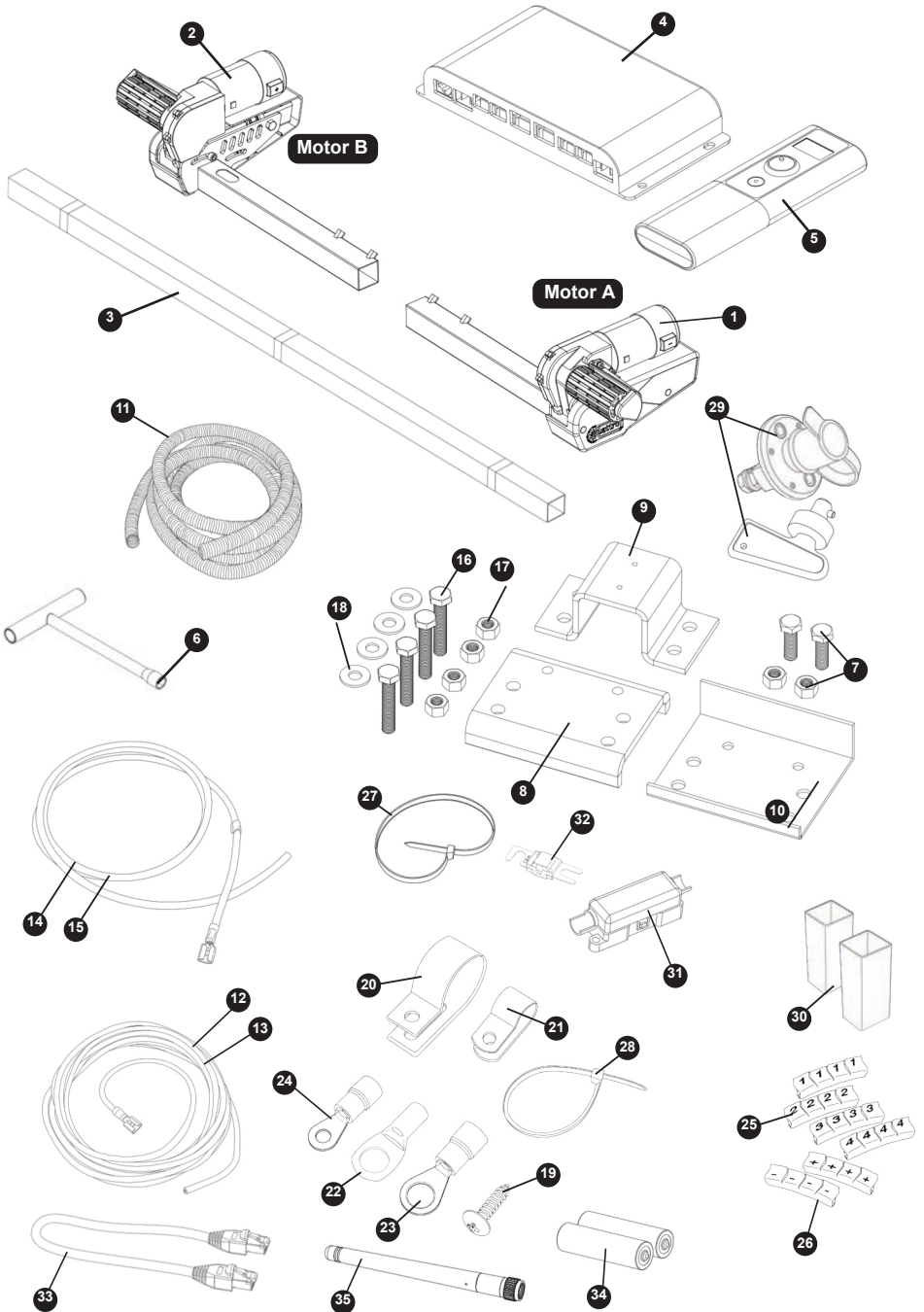


Utilice un soporte adecuado. Trabajar debajo de un vehículo sin el apoyo adecuado es extremadamente peligroso. Si está montando el sistema de mudanza usted mismo, es aconsejable que la instalación sea llevada a cabo por dos personas, ya que es necesario elevar el sistema de mudanza hasta la parte inferior del chasis de la caravana para poder instalar las abrazaderas.

## Contenido del paquete (Fig. A)

REF	QTY	DESCRIPCIÓN
1	1	Unidad de motor (A)
2	1	Unidad de motor (B)
3	1	Barra transversal principal
4	1	Unidad de control electrónico
5	1	Mando a distancia
6	1	Herramienta de compromiso
7	4	Abrazadera clásica - Tuerca y perno de tope
8	2	Abrazadera clásica - Placa superior
9	2	Abrazadera clásica - Placa en U
10	2	Abrazadera clásica - Placa inferior
11	1	Canalización de cables enrevesada
12	2	Cable rojo positivo (+) del motor
13	2	Negativo (-) Cable negro del motor
14	1	Cable rojo positivo (+) de la batería
15	1	Cable negro negativo (-) de la batería
16	8	Abrazadera clásica - Perno M10x55mm
17	8	Abrazadera clásica - Tuerca Nyloc M10
18	8	Abrazadera clásica - Arandela Ø10mm
19	20	Tornillo P-Clip M4x15mm
20	10	Clips P para cables de 19,2 mm
21	10	Clips P para cables de 10,4 mm
22	4	Conector del terminal de la batería Ø8mm
23	7	Conector de anillo terminal Ø6mm
24	9	Conector de anillo terminal Ø4mm
25	3	Marcadores de número de cable (1,2,3,4)
26	3	Marcadores de polaridad del cable (+,-)
27	4	Bridas para la unidad de motor 8x400
28	10	Bridas para cables 2x70
29	1	Interruptor de aislamiento de potencia (incluye llave y fijaciones)
30	2	Separadores de rodillos de 20 mm
31	1	Caja de fusibles en línea
32	1	Fusible de 120A
33	1	Cable Ethernet (cable de datos)
34	2	Pila 'AA' de 1,5 V
35	1	Antena

Fig. A



## Diagramas de referencia técnica

Figura 1

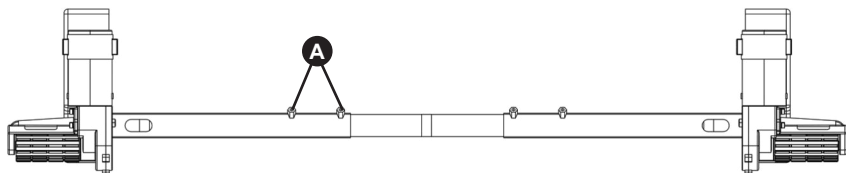


Figura 2

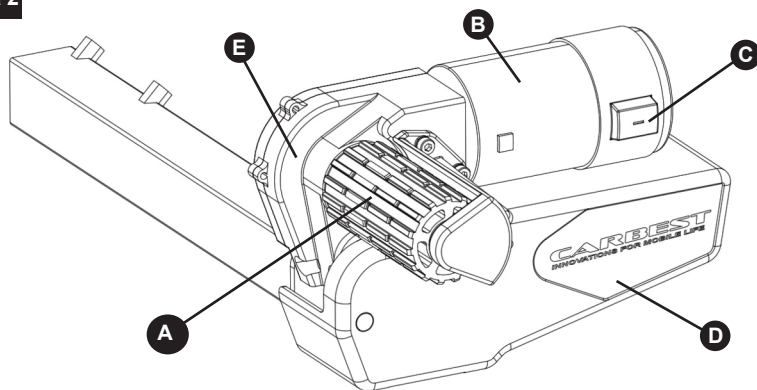
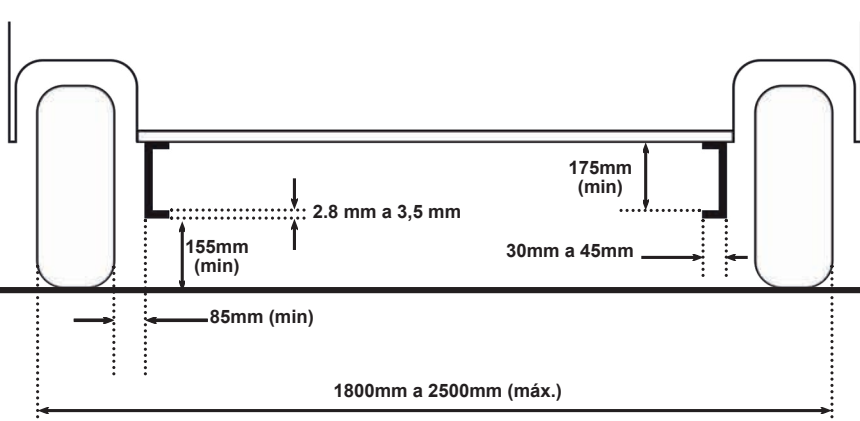


Figura 3



# Diagramas de referencia técnica

Figura 4

20mm

**DESAFÍO**

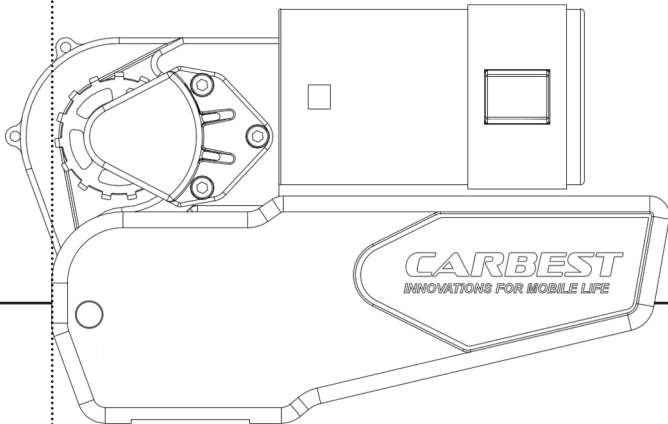
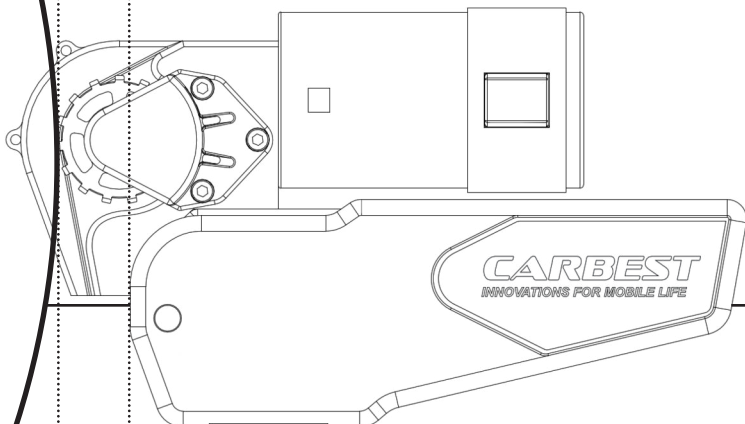


Figura 5

20mm

**ENGRANADO**



# Diagramas de referencia técnica

Figura 6

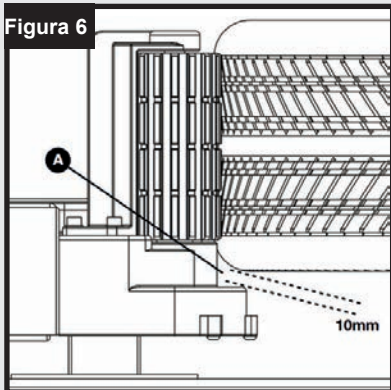


Figura 7

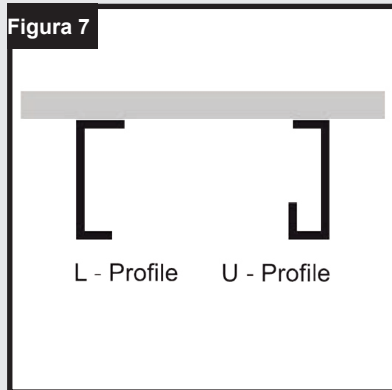


Figura 8

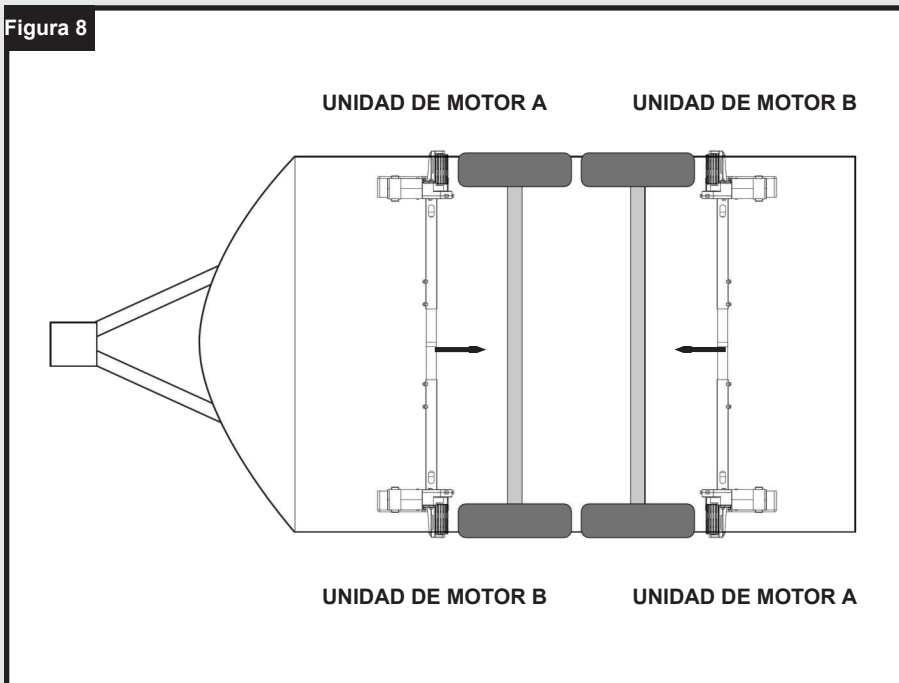
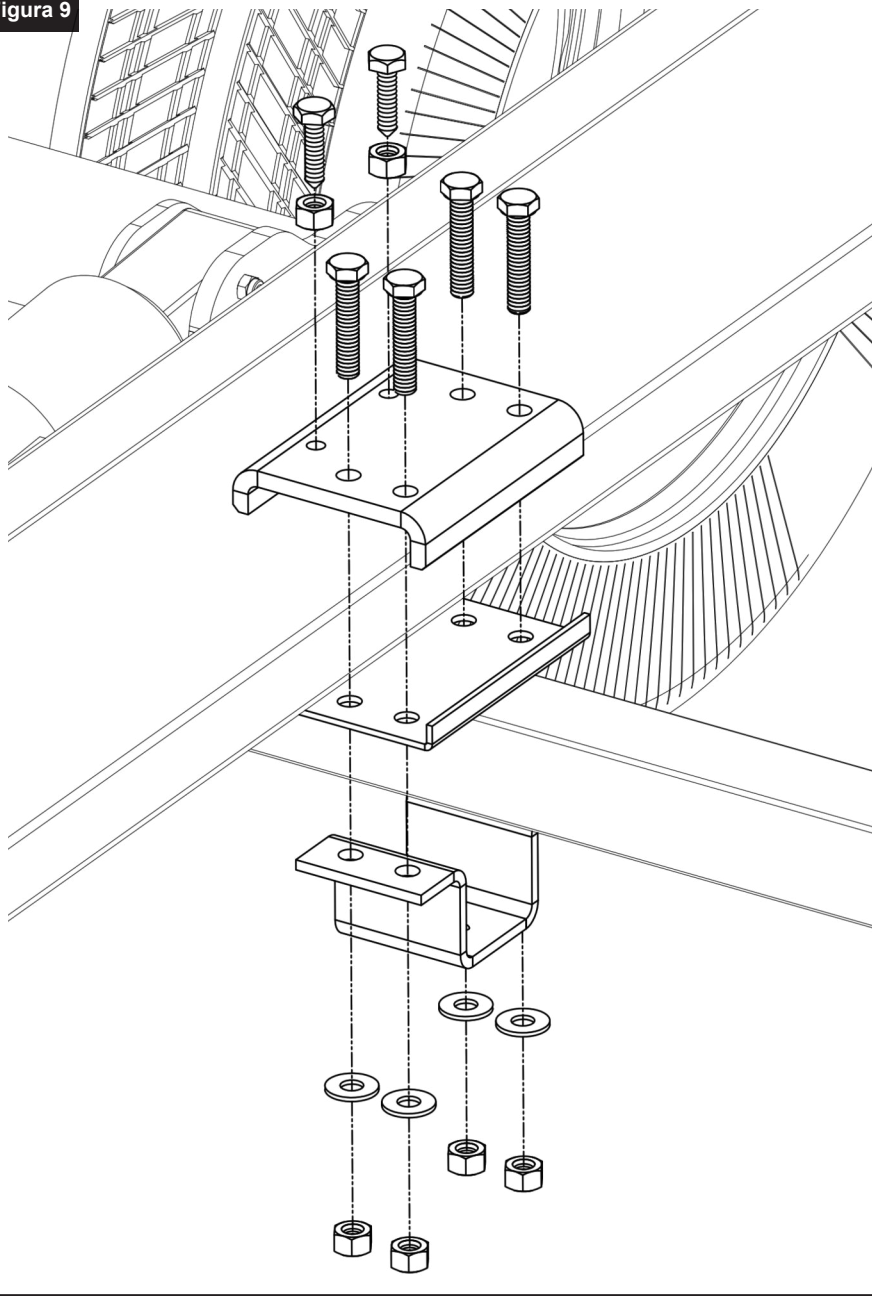


Figura 9



# Diagramas de referencia técnica

Figura 10

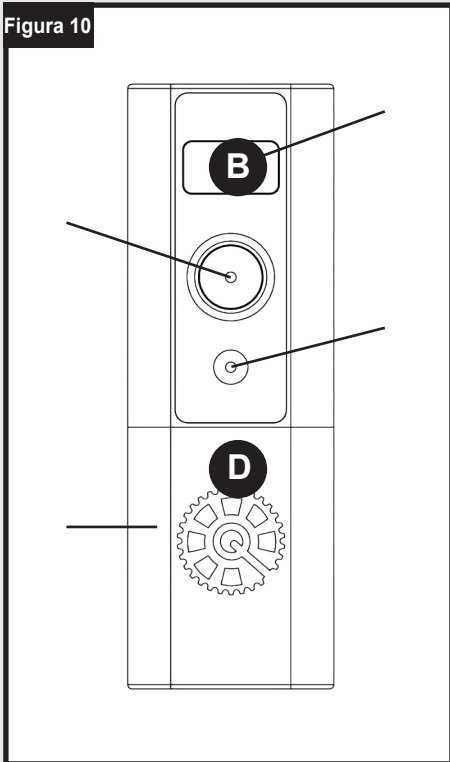


Figura 11

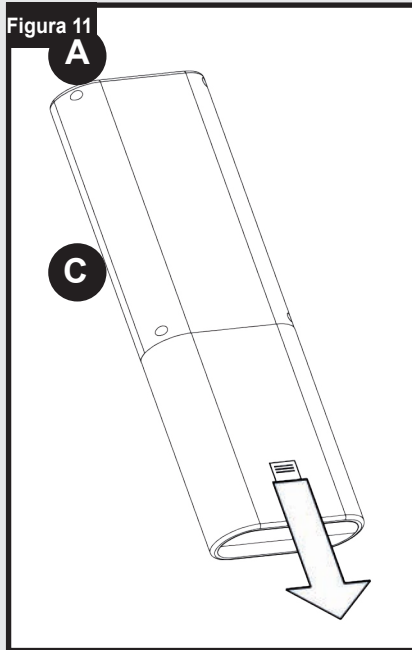


Figura 12

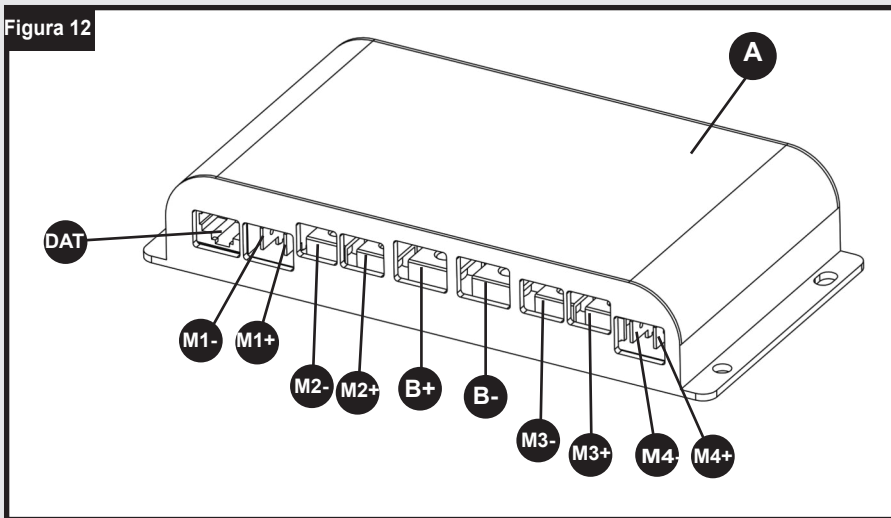




Figura 13

## FRONT AXLE FITTING

—— POSITIVE WIRES (+)  
 - - - - NEGATIVE WIRES (-)

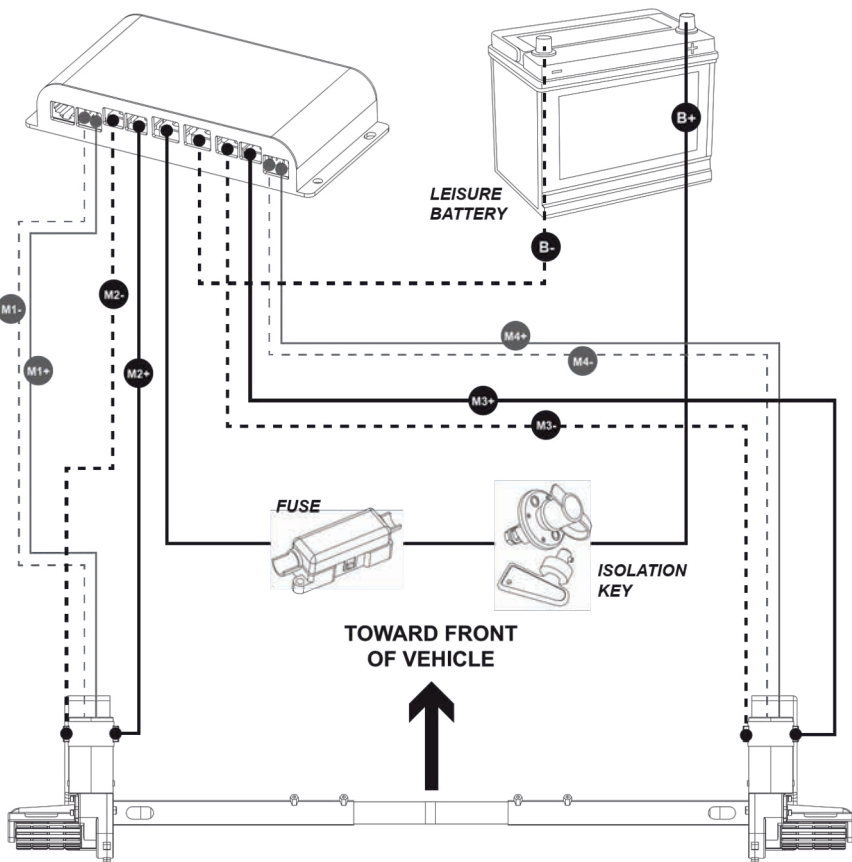


Figura 14

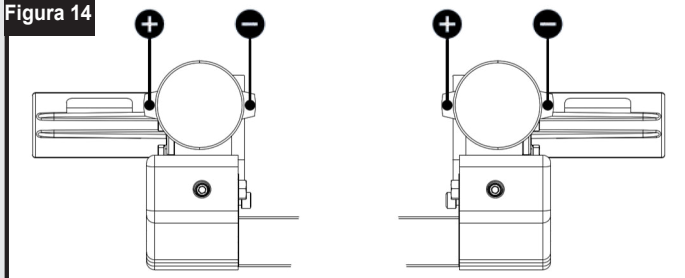


Figura 15

## REAR AXLE FITTING

—— POSITIVE WIRES (+)  
- - - - NEGATIVE WIRES (-)

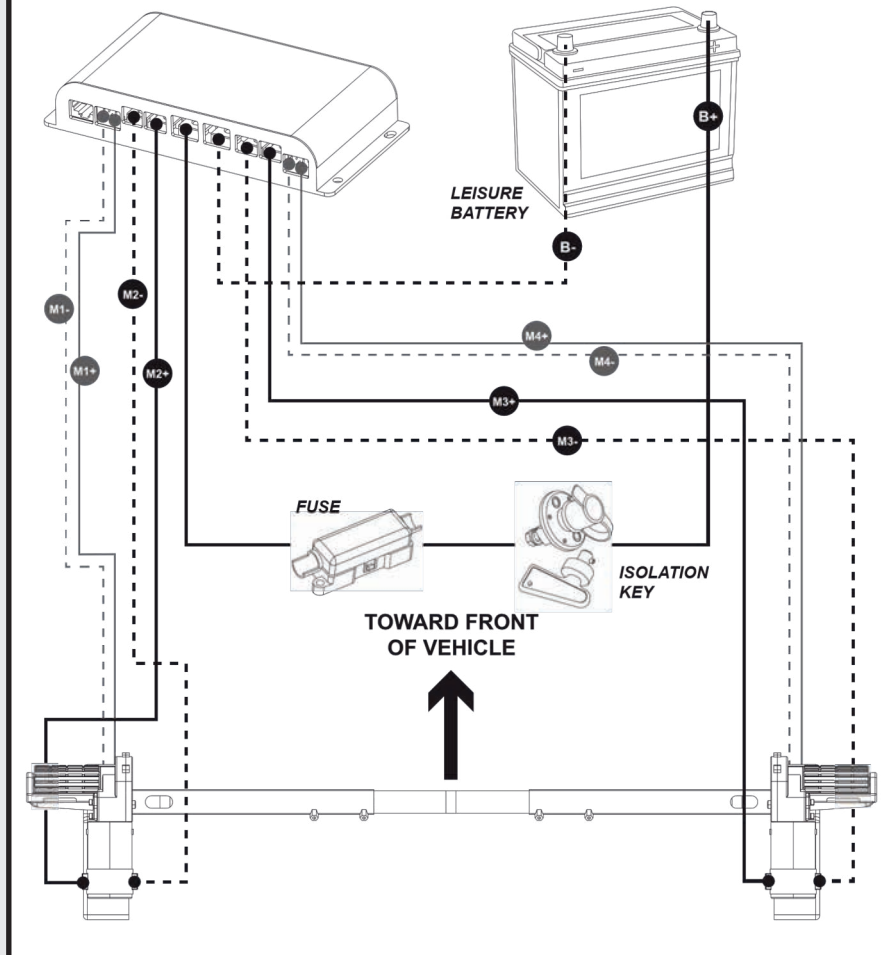
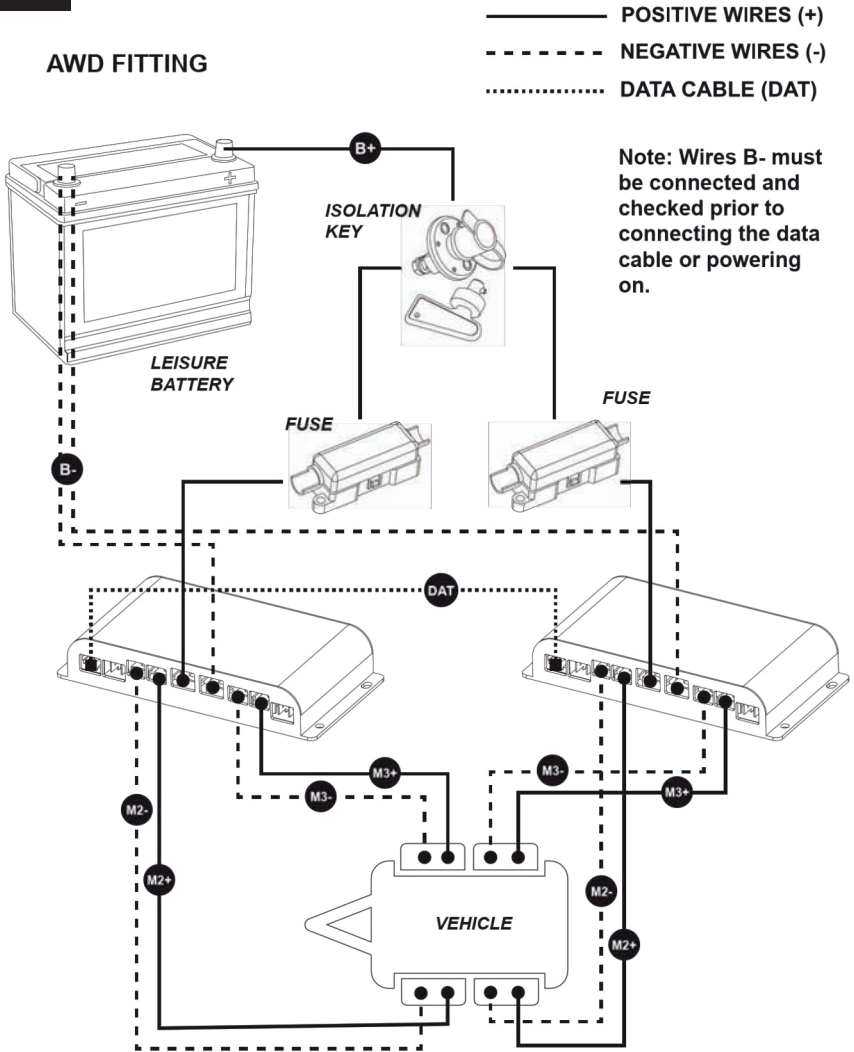


Figura 16

AWD FITTING



## Instalación - Componentes mecánicos

Para comenzar la instalación mecánica, asegúrese de que su caravana esté colocada sobre una superficie dura y nivelada. Siempre que sea posible, el uso de una rampa de elevación o un foso de montaje es ideal para el acceso y la seguridad personal.

Asegúrese de que su caravana esté preparada para la instalación. Limpie las zonas de montaje pertinentes de su chasis para garantizar un montaje seguro del sistema de traslado. Compruebe antes de la instalación que las zonas importantes, como los desagües, las ruedas de repuesto, etc., no obstaculizan la instalación del sistema de mudanzas y su funcionalidad prevista.

Desembale todos los componentes y compruebe que todas las piezas están presentes (véase la Fig. A del contenido del paquete). Las instrucciones de instalación seguirán haciendo referencia a los números de pieza mostrados en la Fig.A. Antes y durante la instalación, asegúrese de que los motores permanezcan en la posición DESACTIVADA (véase la Fig.4), ya que de lo contrario la unidad no encajará correctamente.

Ensamble sin apretar el lado de la estructura del motor (1), el lado de la estructura del motor (2) y la barra transversal principal (3) (véase la Fig.1). Las tuercas (Fig.1.A) para la fijación de la barra transversal no deben estar más que apretadas con los dedos en esta fase.

Coloque el conjunto (Fig.1) sin apretarlo debajo de la caravana. En principio, el conjunto debe montarse delante de las ruedas de carretera de la caravana, pero si no es posible el montaje en esta posición, se puede montar en la parte trasera de las ruedas girando todo el conjunto 180° (nota: en este caso, consulte más adelante la Fig.15 para ver el esquema de cableado del eje trasero). Asegúrese de que la barra transversal principal (3) esté colocada en el centro del conjunto caravana/mover (el centro está marcado). Ajuste el conjunto de manera que los rodillos del movedor estén alineados con los neumáticos, esto se puede volver a ajustar ligeramente más tarde.

Estudie la figura 9. En uno de los lados del vehículo, eleve el conjunto de la estructura y coloque sin apretar el conjunto de abrazaderas en la estructura y el chasis según la figura 10. Las fijaciones de las abrazaderas (7,16,17,18) no deben estar más que apretadas con los dedos en esta fase. Una vez que se haya auto sostenido mediante las fijaciones sueltas, proceda a repetir el proceso en el otro lado del vehículo.



Tenga cuidado al elevar y fijar la estructura y las abrazaderas. Utilice ayudas para la elevación y/o una segunda persona al levantar/montar.

Con el conjunto principal suelto en el chasis, deslice todo el conjunto a lo largo del chasis hasta que los rodillos (Fig.2.A) estén a 20mm de la superficie de cada neumático (ver Fig.4). Se suministran dos separadores de 20 mm (30) para fijar esta distancia. Tenga en cuenta que los desplazamientos deben estar en la posición de desenganche cuando se ajusta la separación de 20 mm. Al ajustar la distancia, asegúrese de que los rodillos de ambos motores estén centrados en línea con los neumáticos del vehículo, tanto horizontal como verticalmente, para permitir el mejor contacto posible con las ruedas (véase la Fig. 6 como referencia). Si la anchura de los rodillos supera la del neumático, asegúrese de que el extremo del rodillo esté alineado con la pared exterior del neumático. El voladizo en la pared interior del neumático es aceptable en los neumáticos más finos, y no debería afectar drásticamente al funcionamiento o al agarre.



Es de vital importancia que cada rodillo esté exactamente a la misma distancia del neumático. Todo el conjunto debe estar paralelo al eje de la caravana/remolque para que el sistema funcione como es debido.

## Instalación - Componentes mecánicos

Una vez que esté satisfecho con el espaciamiento del motor, apriete completamente las cuatro tuercas nyloc (17) en ambos conjuntos de sujeción (Fig.9) a un par de 40 ft lbs/55Nm, luego los pernos (Fig.1A) en cada marco del lado del motor a un par de 9ft lbs/12Nm. Vuelva a comprobar la distancia de 20 mm entre los rodillos y los neumáticos y, si es necesario, afloje los pernos y vuelva a ajustar la posición del conjunto. Una vez que esté satisfecho con la posición del conjunto, coloque y apriete las tuercas y los pernos de tope del chasis (7) en cada una de las placas superiores de la abrazadera clásica (8) (véase la figura 9). Apriete a un par de 40 ft lbs/55Nm. Los pernos de tope se agarran al borde del chasis y ayudan a evitar que la máquina se deslice por el chasis

Ahora se han instalado los principales componentes mecánicos.

## Instalación - Componentes mecánicos (configuración AWD)

Para instalar una configuración de tracción total en su caravana, siga las mismas instrucciones descritas en la sección anterior: "Instalación - Componentes mecánicos". La configuración AWD sigue exactamente el mismo proceso, con la única diferencia de la orientación de los motores. En una configuración AWD, los motores que accionan el eje trasero del vehículo deben estar orientados hacia la parte delantera del remolque (véase la Fig. 8).

Asegúrese de seguir al pie de la letra la sección de configuración eléctrica/electrónica de la AWD para garantizar que estos conjuntos de motores funcionen según lo previsto y no se enfrenten entre sí.

## Instalación - Componentes eléctricos/electrónicos



Antes de realizar cualquier trabajo eléctrico, asegúrese de aislar la alimentación de 12 V de la batería y de desconectar cualquier suministro eléctrico de 230 V.

Busque un lugar adecuado para montar la unidad de control electrónico (4), como un lugar de almacenamiento, debajo de un asiento o una cama. Asegúrese de que este lugar sea seco y esté cerca de la batería (30 cm a 60 cm). Fije la antena suministrada (35) en la rosca posterior de la caja de control electrónico antes de montarla. A continuación, la unidad puede montarse sobre una base plana (horizontal) o sobre una pared (vertical). Al elegir la ubicación, asegúrese de que la unidad no pueda dañarse fácilmente. Fije la unidad de control electrónico (4) en su posición con cuatro de los tornillos suministrados (19). Si la longitud de estos tornillos no es adecuada para el lugar/material deseado, sustitúyala según corresponda

Realice un orificio de 25 mm en el suelo de la caravana a unos 150 mm en el centro de los terminales de la unidad de control (4).



Tenga cuidado de evitar los elementos del chasis, las tuberías de gas y los cables eléctricos cuando taladre los agujeros necesarios y fije los componentes a su vehículo.

Estudie la Fig.13. El diagrama de cableado (Fig.13) representa la ruta de cableado cuando se instalan las unidades de motor DELANTE de las ruedas/eje, mirando hacia la parte trasera del remolque. La Fig.14 muestra la polaridad de los terminales en los motores. Tenga en cuenta que estas ubicaciones son las mismas independientemente de si el motor es del lado izquierdo o derecho.

## Instalación - Componentes eléctricos/electrónicos

Ahora habrá que instalar el interruptor de aislamiento de potencia (29). Si está disponible, la ubicación ideal para el interruptor de aislamiento es dentro del compartimento de la batería; normalmente hay un espacio al lado de la batería. La ubicación elegida tiene que ser una que signifique que el interruptor de aislamiento sea fácilmente accesible en caso de que el sistema necesite ser apagado en una emergencia. Se suministran tuercas y tornillos para montar el interruptor, pero sustitúyalos si no son del tipo adecuado.

Instale el Interruptor de Aislamiento (29) entre la batería y la Unidad de Control (Fig.13) en el cable positivo [+] (14), utilizando dos de los Conectores de Anillo Terminal de 6mm (23) para unir el cable a los terminales del interruptor. Estos conectores tendrán que ser engarzados en el extremo de los cables. Asegúrese de dejar suficiente longitud de cable para llegar desde la batería al interruptor de aislamiento y desde el interruptor de aislamiento a la caja electrónica.

En el cable positivo entre el interruptor de aislamiento y la caja electrónica, también será necesario instalar el fusible. Para ello, monte el fusible de 120A (32) en la caja de fusibles en línea (31). Corte el cable positivo [+] donde sea necesario y vuelva a engarzar los conectores de anillo terminal de 6 mm (23) en cualquiera de los extremos para permitir el montaje en el fusible. La caja de fusibles (31) puede atornillarse a la pared o al suelo de la misma manera que la unidad de control electrónico

Con los cables de la batería suministrados (14,15), proceda a cablear la batería a la caja de la electrónica, a través del interruptor de aislamiento y el fusible previamente instalados, como se indica en el diagrama de cableado (Fig.13). Los conectores de anillo de 6 mm ya están fijados a los cables de la batería para la conexión a la caja electrónica, mientras que se suministran dos tamaños de conectores de anillo (22,23) para la conexión a la propia batería



**Precaución** No intente modificar el cableado que está conectado a la batería y con corriente. Asegúrese siempre de que los cables estén desconectados de la corriente cuando se trabaje en ellos.



**Precaución!** Asegúrese de no invertir las conexiones positiva y negativa de la batería. Una conexión incorrecta (inversión de la polaridad) provocará daños en la caja de control.

Ahora es necesario conectar los cables del motor (12,13) al sistema. Usando de nuevo la Fig.13 como referencia, proceda a pasar los cables del motor (12,13) a través del agujero previamente perforado en el suelo del vehículo y a lo largo de la parte inferior del vehículo hacia los motores designados. Se suministran varios componentes que ayudarán a la fijación segura de estos cables, incluyendo: Canales de cables enroscados (11) - para proteger los cables de los bordes afilados, clips P/tornillos (19,20,21) - para fijar los cables a las superficies, y bridas (27) - para fijar los cables entre sí o a secciones del chasis cuando sea necesario. También se suministran marcadores de número de cable (25) y de polaridad (26) para ayudar a etiquetar los cables y facilitar la instalación. Al tender los cables, intente mantenerlos lo más centrados posible a lo largo de la caravana para que el cableado tenga la misma longitud.

Al igual que con los cables de la batería, cuando esté satisfecho con el tendido, proceda a engarzar los conectores de anillo terminal de 4 mm (24) en los extremos de los cables para conectarlos a la caja de electrónica. Los conectores de pala para la conexión a los motores ya están fijados en el extremo de los cables del motor (12,13).

**NOTA:** Según los requisitos reglamentarios, que varían en función de su ubicación, puede ser necesario instalar un cableado de mayor calibre entre la batería, el interruptor de aislamiento, el fusible y la unidad de control cuando se instala un sistema de cuatro motores. Por favor, consulte a su distribuidor para más detalles si es necesario.

Una vez que todos los cables están correctamente conectados según la Fig. 13, la instalación eléctrica está completa.

## Instalación - Componentes eléctricos/electrónicos (configuración AWD)

Para instalar una configuración de tracción total en su caravana, es necesario montar dos sistemas electrónicos separados. Estos dos sistemas se configurarán utilizando el mando antes de su uso inicial, sin embargo, durante la instalación sólo hay que modificar unos pocos elementos.

Comience por cablear su sistema de segunda mudanza siguiendo los mismos procedimientos indicados en la sección anterior "Instalación - Componentes eléctricos/electrónicos". La Fig. 15 muestra el esquema de cableado para esta configuración del eje trasero. La Fig. 16 también se puede utilizar para obtener una visión general de cómo debe configurarse el cableado del eje gemelo. Siga estos diagramas atentamente para asegurarse de que los motores se alimentan de la manera prevista y no trabajan uno contra el otro en la operación.

En cuanto a los cables de la batería (14, 15), se puede utilizar la misma llave de aislamiento para ambos sistemas. Para ello, conecte la segunda caja electrónica utilizando un tramo de cable desde la llave de aislamiento hasta la propia caja. Sólo debe haber un único cable positivo de la batería conectado a la propia batería, con dos cables que luego se dividen a las respectivas cajas a través de fusibles en línea desde la llave de aislamiento en adelante. Utilice la Fig. 16 como referencia.

Para finalizar la instalación eléctrica, conecte el cable de datos (33) entre las dos unidades de control electrónico (4). Asegúrese de que esté bien colocado.

Siga atentamente la sección "Funcionamiento - Emparejamiento del mando" de este manual para obtener instrucciones sobre cómo configurar el mando a distancia para que funcione correctamente el sistema AWD.

## Funcionamiento - Directrices de seguridad



**Precaución!** Por favor, lea atentamente estas directrices de seguridad ANTES de intentar utilizar su sistema de transporte de caravanas.

Compruebe siempre que los motores no estén dañados, antes de utilizarlos.

**Tenga** en cuenta, en todo momento, que la distancia al suelo se reduce en unos 50 mm donde se han instalado los Movers.

Mantenga un máximo de 5 metros de distancia entre el auricular y la caja electrónica cuando esté en uso, para mantener la intensidad de la señal.

**Tenga** en cuenta que el movedor aumenta el peso de su caravana o remolque. Esto reduce la carga útil de la caravana.

Asegúrese siempre de que los rodillos estén completamente desenganchados de los neumáticos cuando no se utilice la grúa. Esto es mejor para los neumáticos y para la máquina.

Asegúrese siempre de que los rodillos estén completamente desenganchados antes de remolcar/mover la caravana con un vehículo o con mano de obra. Si no es así, se pueden causar daños a los neumáticos, a la empresa de mudanzas y al vehículo de remolque.

**Asegúrese siempre de que**, cuando haya terminado de utilizar la caravana, el interruptor de aislamiento de la alimentación de la batería (29) esté desconectado, con la llave retirada y guardado en un lugar seguro, fuera del alcance de niños o personas no autorizadas.

**Asegúrese siempre de que** el mando a distancia (5) esté guardado en un lugar seguro, fuera del alcance de niños o personas no autorizadas.

## Funcionamiento - Directrices de seguridad

**HAGA** siempre el freno de mano después de la maniobra, antes de desenganchar los rodillos de tracción de los neumáticos.

**NO** confíe en que la máquina actúe como freno.

**NO** exceda la carga de trabajo máxima indicada (SWL).

**NO** intente mover o remolcar su vehículo con los mototractores acoplados a las ruedas.

**NO** realice ninguna modificación en la caravana (mecánica o electrónica). Esto puede ser muy peligroso. No se aceptará ninguna reclamación de garantía y no podemos garantizar el funcionamiento del movedor si se realizan modificaciones. Reimo Reisemobil-Center GmbH no se hace responsable de los daños causados por una instalación, funcionamiento o modificación incorrectos.



Asegúrese siempre de estar lo suficientemente cerca para accionar el freno de mano de la caravana, especialmente al maniobrar en terrenos irregulares y en pendientes, en caso de que se produzca un fallo mecánico. No utilice el motor como freno, cuando haya terminado de maniobrar accione siempre el freno de mano de la caravana.



Advertencia Asegúrese de que no hay personas ni obstáculos en las proximidades de la caravana antes de utilizarla.



En caso de duda sobre cualquier característica del sistema de la grúa y su funcionamiento, póngase en contacto con su distribuidor de grúas.

## Funciones del microteléfono

Utilizando la Fig.10 como referencia, familiarícese con la disposición del mando a distancia (5)

Fig.10.A = Pantalla del mando a distancia

Fig.10.B = Palanca de dirección

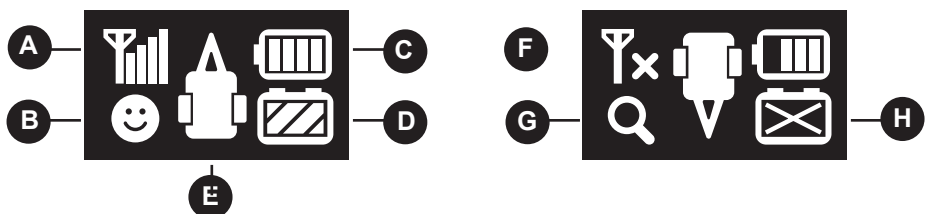
Fig.10.C = Botón multifunción

Fig.10.D = Funda final

El mando a distancia (5) funciona con dos pilas 'AA' de 1,5 V. Para instalarlas, deslice la carcasa final (Fig.10.D) del mando a distancia como se ve en la Fig.11. Asegúrese de que sólo se utilizan pilas a prueba de fugas. Consulte a las autoridades locales sobre la correcta eliminación de las pilas usadas. Retire las pilas del microteléfono durante largos periodos de inactividad.

Encienda el microteléfono pulsando dos veces el botón multifunción (Fig.10.C). Una vez activado, la pantalla (Fig.10.A) se iluminará. Si el microteléfono no se ha utilizado durante 60 segundos, se apagará. La Fig.17 muestra los distintos símbolos que aparecen en la pantalla.

Figura 17





## Funciones del microteléfono

### Fig.17.A = **Intensidad de la señal**

Indica la intensidad de la señal entre el microteléfono y la unidad de control dentro de la caravana. Si aparece una cruz intermitente (Fig.17.F), el microteléfono no está emparejado con la unidad de control electrónica (4).

### Fig.17.B = **Estado del sistema**

Si se muestra una cara sonriente, el sistema funciona correctamente. Si se muestra una lupa (Fig. 17.G), el microteléfono está esperando para emparejarse. Si se muestra un número "E", consulte la sección "Solución de problemas".

### Fig.17.C = **Estado del microteléfono**

Indica el nivel de la batería del microteléfono en incrementos del 25%.

### Fig.17. D = **Estado de la batería**

Indica el nivel de voltaje de la batería de ocio; para obtener el máximo rendimiento, asegúrese de que la batería esté completamente cargada y muestre 4 barras antes de utilizar el motor. Si se muestra una cruz (Fig.17.H), la unidad de control electrónico no está recuperando energía de la batería de ocio.

### Fig.17.E = **Orientación del vehículo**

Esto muestra la dirección de desplazamiento de la caravana, cuando se mueve la palanca de control la caravana seguirá en esta dirección. Por defecto, el enganche se designa como la dirección de avance. En cualquier momento, pulse el botón multifunción (Fig. 10.C) para cambiar la orientación de la caravana, la parte trasera de la caravana se moverá hacia delante cuando se mueva la palanca de control hacia arriba.

Para acceder a las opciones, presione firmemente la palanca de dirección (Fig.10.B) y el botón multifunción (Fig.10.C) durante 3 segundos. Utilice el thumbstick direccional (Fig.10.B) para negociar el menú, presionando hacia abajo para seleccionar las opciones. Utilice el botón multifunción (Fig. 10.C) para volver atrás. Están disponibles las siguientes opciones:



**Diagnóstico**



**Ajustes**

Dentro de los **Ajustes** se encuentran las siguientes opciones:



**Emparejamiento** del microteléfono - Simplemente pulse para iniciar el proceso de emparejamiento, para más información sobre el emparejamiento o la reparación de su microteléfono consulte la sección 'Funcionamiento - Emparejamiento del microteléfono' de este manual.

**Selección del modo de eje** - Por defecto, los microteléfonos están configurados en modo de eje único. Si se instala como un sistema de doble eje o AWD, este modo debe cambiarse. El punto blanco indica el modo seleccionado.



**Modo de eje único**  
2 motores, en el lugar  
rotación habilitada.



**Modo de doble eje**  
2 motores, en el lugar  
rotación desactivada.



**Modo AWD**  
4 motores, en el lugar  
rotación desactivada.

## Funciones del microteléfono

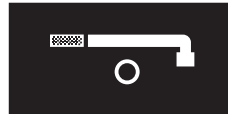
**Selección** del modelo de desplazador- Por defecto, su terminal debería estar preconfigurado para su uso con el modelo de desplazador Cara-Move II. Asegúrese de comprobarlo y no utilice nunca los desplazadores en el modo incorrecto. El punto blanco indica el modelo seleccionado.



**Desplazadores de rodillos gemelos compatibles**



**Cara-Move II**



**Movedores manuales compatibles**



**Volumen** - Utilice esta selección para silenciar el volumen del auricular.



**Información**- Utilice esta selección para ver la versión del microteléfono, etc.

## Emparejamiento de teléfonos

El procedimiento de emparejamiento del mando a distancia difiere en función de la configuración del movedor que haya instalado en su vehículo. Es de vital importancia que el terminal se configure en el modo correcto para garantizar que los motores funcionen como es debido. En el caso de los vehículos de dos ejes, por ejemplo, las capacidades de giro son, por supuesto, muy diferentes a las de un eje único. Sólo configurando los motores correctamente, obtendrá el mejor rendimiento posible de su sistema de motores

Familiarícese con las funciones del mando a distancia (véase "Funcionamiento - Funciones del mando a distancia"). Para configurar el modo correcto, vea a continuación:

### **Emparejamiento de un eje**

Encienda el interruptor de aislamiento (29) para proporcionar energía a la unidad de control electrónico. Pulse dos veces el botón multifunción (Fig.10.C) para encender el microteléfono. Si se trata de la primera operación: su sistema debería emparejarse automáticamente, deje pasar hasta 10 segundos para este proceso. Si su microteléfono no se empareja, o si tiene un nuevo microteléfono (5) o unidad de control electrónica (4), vaya a los ajustes e inicie la opción de emparejamiento del microteléfono (véase "Funcionamiento - Funciones del microteléfono"). Asegúrese de que, mientras el microteléfono se empareja, la unidad de control electrónico permanece encendida. El indicador de intensidad de la señal (Fig.17.A) le indicará cuando haya emparejado el sistema.

### **Emparejamiento de dos ejes**

Siga las instrucciones para el "emparejamiento de un eje". Una vez emparejado, asegúrese de que se ha seleccionado el modo correcto de "eje doble" en los ajustes del mando (véase "Funcionamiento - Funciones del mando")

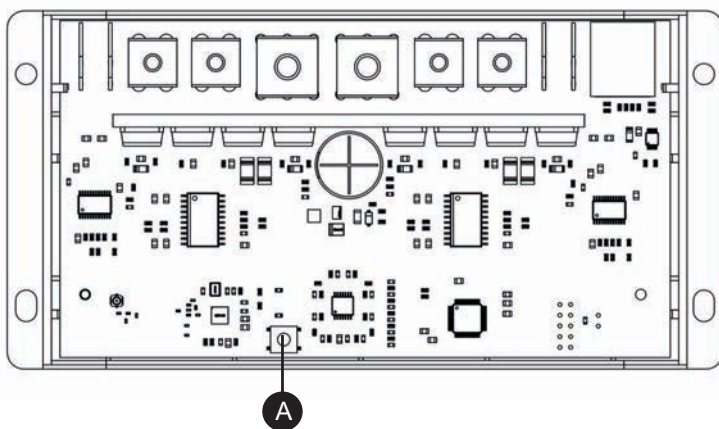
## Emparejamiento de teléfonos

### Emparejamiento AWD

Para configurar su sistema para el modo AWD, el mando (5) debe estar emparejado sólo con la unidad de control electrónico del eje delantero (4). Para ello, asegúrese primero de que, según el apartado "Instalación - Componentes eléctricos/electrónicos (configuración AWD)", el cable de datos (33) está correctamente conectado a las dos unidades de control. Encienda el interruptor de aislamiento (29) para suministrar energía a ambas unidades de control, un LED rojo y azul se iluminará en cada caja. Retire la tapa superior (Fig.12.A) de la caja electrónica del eje trasero y pulse el pequeño botón (Fig.18.A) como se indica en la Fig.18. El LED azul de la caja del eje trasero se apagará para indicar que la señal inalámbrica se ha cortado. Pulse dos veces el botón multifunción (Fig.10.C) para encender el microteléfono. Deje pasar al menos 10 segundos para que el microteléfono se empareje con la unidad de control del eje delantero. Si el microteléfono no se empareja, vaya a los ajustes e inicie la opción de emparejamiento del microteléfono (véase "Funcionamiento - Funciones del microteléfono"). Asegúrese de que, mientras el microteléfono se empareja, las unidades de control electrónico permanecen encendidas y el LED azul de la caja de control del eje trasero permanece apagado

El indicador de intensidad de la señal (Fig.17.A) le indicará cuando haya emparejado el sistema. El LED azul de la caja del eje delantero también parpadeará para indicar que es la unidad que está emparejada. Una vez emparejado, asegúrese de que se ha seleccionado el "modo AWD" correcto en los ajustes del microteléfono (véase "Funcionamiento - Funciones del microteléfono"). Apague el microteléfono y corte la alimentación de las unidades de control apagando el interruptor de aislamiento (29). Cuando vuelva a encender el microteléfono y el interruptor de aislamiento, el emparejamiento AWD se habrá completado.

Figura 18



**Nota:** Para que el microteléfono (5) se empareje correctamente para la AWD, no debe haber establecido previamente una conexión con ninguna de las dos unidades de control electrónicas (4). Si este es el caso, utilice un segundo microteléfono no emparejado o desempareje el microteléfono (5) de la respectiva unidad de control (4). Para ello, encienda la tecla de aislamiento (29) y el microteléfono (5). Vaya a los ajustes e inicie la función de emparejamiento del microteléfono, mientras ésta se inicia, pulse dos veces el botón multifunción (Fig.10.C) para detener el proceso de emparejamiento. Debe aparecer el icono de la pantalla Fig.17.F. Apague la llave de aislamiento (29) para cortar la alimentación de la central y apague el microteléfono (5). Ahora continúe el proceso estándar como se ha indicado anteriormente (**emparejamientoAWD**).

## Operación - Compromiso/Descompromiso de los Moveres



Asegúrese siempre de que el freno de mano de la caravana esté puesto antes de acoplar o desacoplar el sistema de traslación para evitar movimientos no deseados de la caravana. Suelte el freno de mano sólo cuando el sistema de traslación esté bien acoplado al neumático y esté listo para mover la caravana.



Enganche automático - Durante el tránsito/instalación, el bloque del extremo del motor de enganche puede girar y hacer que se apriete. Antes de utilizarlo por primera vez, coloque la herramienta de enganche manual en la parte trasera del bloque final de enganche (quitando la tapa de goma) y gire la herramienta en el sentido de las agujas del reloj para asegurarse de que se mueve libremente, debe haber poca resistencia para girar la herramienta.

Encienda el teléfono y, desde la pantalla de inicio, mantenga pulsado el botón multifuncional (Fig. 1C) durante 3 segundos para activar o desactivar el motor. Al conectar/desconectar el motor, se mostrará la siguiente información en la pantalla (la imagen varía según el modo):



Desenganche del motor, pulse el botón multifunción (Fig.10.C) para parar en cualquier punto.



En el caso de que el motor se ponga en marcha, pulse el botón multifunción (Fig. 10.C) para detenerse en cualquier punto.

Una vez que se haya completado el acoplamiento (véase la Fig. 5), el mando volverá a la pantalla de inicio y se activarán los controles de los pulgares para poder mover la caravana. En caso de que haya un problema, se suministra una herramienta de acoplamiento (6) que puede utilizarse para acoplar/desacoplar el motor. Para utilizarla, retire el pequeño tapón de goma de la parte trasera del motor de acoplamiento y gire el tornillo sin fin de acoplamiento manualmente con la herramienta.



Advertencia Al conectar/desconectar, asegúrese de que nada obstruya o impida el movimiento de los motores. En caso de que los motores se detengan inesperadamente, compruebe que no haya ningún obstáculo en la zona.

## Operación - Maniobra



Precaución! Por favor, lea atentamente las directrices de seguridad antes de intentar utilizar el sistema de transporte de caravanas.

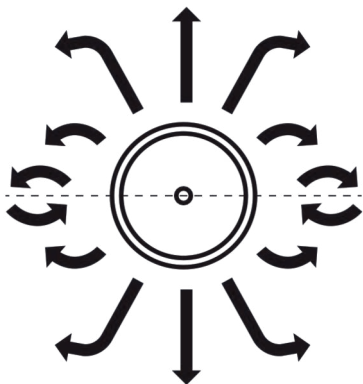
El sistema electrónico inteligente utiliza una palanca direccional (Fig. 10.B) para controlar con precisión la velocidad y la dirección. La velocidad de funcionamiento viene dictada por la distancia a la que se desplaza la palanca desde su punto central hasta el perímetro exterior. La dirección está dictada por la posición radial del stick del pulgar (moviendo el stick de izquierda a derecha). Véase la Fig. 19 como referencia.

Consulte la pantalla del mando para asegurarse de que la caravana está orientada de la forma deseada (Fig.17.E). Por ejemplo, si el enganche se encuentra en la parte superior de la pantalla, cuando el control del pulgar se mueva hacia arriba, el lado del enganche de la caravana se moverá hacia adelante. Si la parte trasera de la caravana está en la parte superior de la pantalla, la parte trasera de la caravana se moverá hacia adelante cuando el control de pulgar se mueva hacia arriba.


Para un funcionamiento fluido, comience siempre moviendo el mando de dirección en la dirección general a la que desea dirigirse (hacia delante o hacia atrás), cuanto más se aleje el mando del centro, más rápido funcionará el motor. A partir de este punto, mueva progresivamente el mando de forma radial (hacia los lados) para conseguir un cambio de dirección fluido. Cuanto más se mueva el mando hacia los lados, más ajustado será el radio de giro que se consiga. **Nota:** si se mueve el mando a la derecha o a la izquierda, se activará la función de giro en el acto en las caravanas de un eje. Debido a la naturaleza de los vehículos de dos ejes, esta función no está disponible en los modos de eje doble o AWD.

## Operación - Maniobra


Figura 19



 La electrónica de Cara-Move II tiene una función de frenado regenerativo que permite mantener el control direccional total mientras se desplaza cuesta abajo. Esto se consigue devolviendo a la batería la energía de los motores al frenar. Algunas baterías de litio para el ocio no permiten esto y cuando se detecta una batería incompatible, la función se desactiva automáticamente en el software para evitar daños. Por lo tanto, cuando se desplaza por una pendiente con una batería no compatible, las maniobras son limitadas. Para garantizar el mejor rendimiento y la compatibilidad con una batería de litio, recomendamos utilizar únicamente baterías homologadas.


 Una vez finalizada la maniobra, asegúrese de aplicar el freno de mano del vehículo antes de desconectar los motores o apagar la unidad electrónica o el teléfono. No confíe nunca en que los motores actúen como freno.

## Funcionamiento - Enganche y desenganche

 **Precaución!** Por favor, lea atentamente las directrices de seguridad antes de intentar utilizar el sistema de desplazamiento de la caravana.

Es posible colocar el enganche de la caravana exactamente sobre la bola de remolque de un coche parado utilizando el sistema movedor, sin embargo esto debe hacerse con precaución.

Utilice la palanca de dirección (Fig. 10.B) del mando a distancia para acercar la caravana al automóvil. Es mejor llegar a la bola de remolque con varios "viajes" cortos que intentar hacerlo en un solo "viaje". Cuando el enganche esté justo por encima de la bola de remolque del vehículo, baje el enganche hasta la bola y engánchelo de forma normal utilizando la rueda jockey. Enganche la caravana como lo haría para un remolque normal. Desenganche los motores de los neumáticos de la caravana (Fig. 4).

 No intente remolcar su vehículo con los Movers acoplados. Asegúrese de que los dos rodillos están totalmente desenganchados. Si intenta conducir con el movedor todavía acoplado, dañará el movedor, los neumáticos de su caravana y forzará su vehículo de remolque.

## Mantenimiento

Para evitar que la batería de ocio se descargue totalmente durante largos periodos de inactividad, debe desconectarse y recargarse antes de volver a utilizarla.

Compruebe con regularidad que los rodillos de las unidades de accionamiento no tengan suciedad o residuos que puedan haberse recogido durante el uso o los periodos de inactividad.

Compruebe regularmente la distancia entre los rodillos y los neumáticos. En la posición neutra, totalmente desacoplada (Fig. 4), debe ser de 20 mm.

Cuando su caravana esté almacenada durante un largo periodo de tiempo (por ejemplo, durante el invierno), se recomienda retirar la batería de ocio de la caravana. Asegúrese de mantenerla cargada para que esté en buenas condiciones la próxima vez que quiera utilizarla.

Una vez al año, realice el mantenimiento y la inspección visual de los motores de su caravana. Esta inspección debe incluir todas las conexiones de pernos/tuercas, los cables y las conexiones eléctricas y la lubricación de las partes móviles/articulaciones.

Se aconseja que compruebe regularmente que no se ha soltado ninguna conexión de cableado en el sistema de motorización.

Los largos periodos de inactividad generan la posibilidad de que los elementos de los motores dejen de funcionar. Trate esta situación aplicando lubricación y eliminando la oxidación cuando sea necesario.

**NO** utilice ningún tipo de agua a presión ni de limpieza química en los motores de su caravana.



Cuando realice el mantenimiento de su sistema de motorización, asegúrese de aislar el suministro eléctrico, ya que si no lo hace podría electrocutarse.

En caso de cualquier fallo o problema, póngase en contacto con su proveedor de motores para caravanas.

## Solución de problemas

La unidad no funciona o se mueve intermitentemente. Las posibles soluciones son:

**El teléfono no está conectado** - Asegúrese de que todos los elementos de la pantalla de inicio (Fig. 17) están fijos y no parpadean. Si lo están, es probable que el microteléfono no se haya conectado todavía. Acérquese a la caravana y, si el teléfono sigue sin conectarse, realice el proceso de emparejamiento del teléfono. Asegúrese de que la unidad de control electrónico (4) recibe energía antes de comenzar el proceso de emparejamiento.

**El microteléfono se enciende** - La batería del microteléfono podría estar agotada. Si está vacía, renuévela con dos pilas 'AA' de 1,5 V nuevas.

**Batería de la caravana agotada**- Compruebe que la batería de ocio está completamente cargada. Consulte la pantalla del mando a distancia (Fig.17.D/H)

**Batería de la caravana baja** - con los rodillos acoplados. Asegúrese de que, al utilizar el vehículo, el icono de la batería de ocio en la pantalla (Fig. 17.D) permanezca al menos en 3 barras bajo carga. Si el indicador de carga desciende a 2 o menos, puede indicar que la batería está agotada o dañada.

**Se ha alcanzado el límite de corriente de la electrónica** - Deje que la máquina se detenga durante 30 segundos para que la electrónica se reinicie y comience a funcionar de nuevo. Si el problema persiste, llame a su proveedor de la máquina.

## Solución de problemas

**Problema con el cable del motor** - Compruebe todas las conexiones entre los cables del motor y la unidad de control para asegurarse de que no se han aflojado o soltado.

**Problema con el cable de la batería** - Compruebe los terminales de la batería, límpielos y conéctelos de nuevo.

**Señal baja** - Antes de poner en funcionamiento el motor, asegúrese de que la señal entre la caja de control y el mando a distancia es buena. Consulte la pantalla del mando (Fig. 17.A). La máquina funcionará mejor con al menos 3 barras de señal.

**Los rodillos resbalan en las ruedas** - Compruebe que la distancia de los rodillos a los neumáticos es de 20 mm en ambos lados (véase la figura 4). Compruebe la presión correcta de los neumáticos consultando el manual del fabricante de la caravana. Si la presión es baja, el rodillo deberá introducirse en el neumático más de lo habitual para obtener suficiente tracción.

**Diagnóstico adicional** - En el menú de opciones hay una función de diagnóstico (véase "Funcionamiento - Funciones del mando" como referencia). Pulse el botón del pulgar (Fig.10.B) para seleccionarla. Esto superpondrá la pantalla de inicio original con información útil que permitirá al usuario/técnico de soporte identificar cualquier área potencialmente defectuosa.

### Unidad de control electrónico:

En la cara superior de la unidad de control electrónico, hay dos pequeños indicadores luminosos LED. Si tiene un problema con su sistema de desplazamiento, consulte la siguiente guía para ayudar a identificar el posible fallo.

#### LED azul

Apagado - La caja de control no funciona ni recibe energía.

Estática Encendida - Sistema de comunicación correcto, listo para conectar.

Parpadeo lento - Auricular conectado.

Parpadeo rápido - Se han recibido señales del teléfono (se han pulsado los botones o se ha movido la palanca).

#### LED rojo

Apagado - La caja de control no tiene energía o no funciona correctamente.

Estático Encendido - El sistema del controlador del motor está bien, listo para funcionar.

Parpadea una vez (o parpadeo rápido) - El controlador funciona correctamente y acciona el motor

### Códigos de error:

Los códigos de error del mando están representados por la letra E seguida de 2 dígitos, estos aparecen como un icono de estado en la esquina inferior izquierda de la pantalla de inicio del mando (5) (ubicación Fig.17.B). El primero de estos dígitos es un código de error mayor, y el segundo dígito es un código de error menor. Por ejemplo: E02 indica Mayor=0, Menor=2. Todos los códigos de error mayores y el código menor 'E06' sólo pueden ser borrados mediante un ciclo de alimentación de la caja de control. Todos los demás códigos de error se borrarán automáticamente 8 segundos después de que se resuelva el fallo.

### Códigos de error mayores

Error en el teléfono Código	El LED rojo parpadea	Descripción	Posible causa y acción
E1x	8 veces	Fallo del controlador del motor M2	Si el problema persiste después de un ciclo de alimentación, no vuelva a utilizarlo y contacte con el servicio de asistencia técnica. Se dispara cuando no se detecta la tensión de salida. - Posible cortocircuito en el motor - Posible fallo del controlador
E2x	8 veces	Fallo del controlador del motor M3	
E3x	8 veces	Fallo del controlador del motor M2 y M3	

x = hace referencia a un código de error menor

## Solución de problemas

### Códigos de error menores

Error en el teléfono Código	El LED rojo par- padea	Descripción	Posible causa y acción
Ex1	2 veces	Sobrecorriente (motor)	Suele estar causado por una carga demasiado pesada en una pendiente pronunciada. - Reducir la velocidad o quitar un poco de carga
Ex2	2 veces	Sobrecorriente (batería)	Suele estar causado por una carga demasiado pesada en una pendiente pronunciada. - Reducir la velocidad o quitar un poco de carga
Ex3	3 veces	Bajo voltaje	Suele estar causado por una batería descargada - Cargue la batería o compruebe el voltaje de la misma
Ex4	4 veces	Sobretensión	Suele estar causado por una batería incompatible o cuando el cargador está colocado durante el funcionamiento. - Compruebe el tipo de batería o desenchufe el cargador
Ex5	5 veces	Sobretemperatura	Suele estar causada por un uso prolongado con carga pesada. - Deje pasar 5 minutos para que la electrónica y los motores se enfríen - Divida una operación larga (por ejemplo, una pendiente larga) en varios trayectos cortos
Ex6	6 veces	Bloqueo por baja tensión crítica	Normalmente se debe a conexiones sueltas o secas en el cableado, ocasionalmente se debe a que la batería ha llegado al final de su vida útil. - Compruebe inmediatamente el estado del cableado y de los terminales - Compruebe el estado de la batería con el equipo adecuado

x - hace referencia a un código de error menor

## Control de documentos

### Instrucciones originales

Referencia del manual: QTR-M002

Revisión	Descripción	Fecha de emisión
-	Instrucciones originales	16/11/2020



## Garantía

Los sistemas de transporte de caravanas Cara-Move (II) tienen una garantía de 7 años sólo para las piezas en el Reino Unido. La cobertura de la garantía se limita a los productos en el Reino Unido continental solamente.

Dentro del período de dos años, el fabricante, a su sola discreción, reemplazará o reparará cualquier pieza que haya fallado si se considera que se debe a un defecto de fabricación.

El fabricante no se hace responsable de ninguna pérdida consecuentemente.

Tras la inspección, los componentes que falten al cotejarlos con la lista de contenidos del embalaje deben comunicarse al lugar de compra en un plazo de 5 días laborables.

Esta cobertura de garantía sólo está disponible para el comprador original del producto y no es transferible.

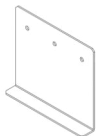
Lo que no está cubierto:

- El desgaste normal.
- Los daños que se consideren debidos al mal uso o a la negligencia del cliente.
- El coste de la reparación tras un daño accidental, un abuso del producto o una manipulación deliberada.
- La garantía no se ofrece para ningún tipo de uso comercial o mercantil
- Como resultado de la retirada o modificación de todos los equipos de una gama de modelos.
- Fuerza mayor, por ejemplo, daños causados por acontecimientos extraordinarios o circunstancias ajenas a la voluntad de cualquier persona.
- Daños como consecuencia de la entrada de agua.
- Los gastos de transporte o cualquier otro gasto adicional, incluyendo el desplazamiento o la mano de obra.
- El sistema eléctrico de la caravana, incluidos los fusibles, los enchufes, las baterías, las conexiones del cableado y los mazos. Arañazos, abolladuras, pintura y adornos estéticos.
- Daños causados por una instalación incorrecta o por no haber seguido las instrucciones de montaje del fabricante.
- No se cubrirá ninguna pieza o componente que se haya dejado de fabricar o que ya no esté disponible.
- No se cubrirá si el producto ha sido modificado de alguna manera.
- Los daños que se produzcan como resultado del uso del producto fuera de las recomendaciones de carga del fabricante.

## Notas

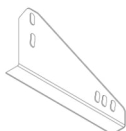
## Adaptadores opcionales

Los adaptadores de abrazadera de chasis adicionales que se muestran a continuación están disponibles para su compra:



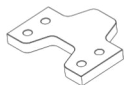
### Placas adaptadoras de chasis de perfil bajo (Nº de pieza CM-029)

Si la altura de su chasis es inferior a 140 mm, estas placas deben instalarse para bajar el conjunto y conseguir la altura correcta de 185 mm. Es posible que sea necesario taladrar el chasis. Nota: En algunos países, la instalación debe ser revisada por un técnico profesional para cumplir con la normativa local.



### Adaptadores de chasis de vía estrecha (Nº de pieza CM-030)

Estas placas deben utilizarse si tiene un chasis AL-KO Vario III/AV que tenga un grosor de bastidor inferior a 2,8 mm. Deben colocarse detrás del eje utilizando los agujeros pre-perforados ya disponibles en el chasis; por lo que su máquina de mudanzas debe ser instalada detrás del eje.



### Espaciadores de 16 mm - 1 par (Nº de pieza CM-028/Q)

Utilice los espaciadores para bajar el conjunto del motor si su chasis tiene una altura de bastidor de entre 140 y 185 mm. Se puede utilizar un máximo de 3 juegos de espaciadores para conseguir una altura de chasis correcta de 185mm. Junto con estos espaciadores se debe utilizar un juego de pernos de sujeción extendidos (Nº de pieza CM-031).



### Juego de 8 pernos M10 x 100 (Nº de pieza CM-031)

Juego de 8 pernos de abrazadera extendidos para usar con espaciadores de 16 mm.

CE



N5560

R&TTE

<b>CONTENUTI</b>	<b>PAGINA NO.</b>
Introduzione	114
Linee guida per il montaggio	114
Specifiche	114
Installazione - Linee guida per la sicurezza	115
Contenuto della confezione (Fig.A)	116- 117
Diagrammi tecnici di riferimento	118 - 125
Installazione - Componenti meccanici	126 - 127
Installazione - Componenti meccanici (configurazione AWD)	127
Installazione - Componenti elettrici/elettronici	127 - 128
Installazione - Componenti elettrici/elettronici (configurazione AWD)	129
Funzionamento - Linee guida per la sicurezza	129 - 130
Funzioni del portatile	130 - 132
Accoppiamento del portatile	132 - 133
Operazione - Coinvolgimento/disimpegno del mover	134
Operazione - Manovra	134 - 135
Funzionamento - Aggancio e sgancio	135
Manutenzione	136
Risoluzione dei problemi	136 - 138
Garanzia	139
Note	139
Adattatori opzionali	140

## Introduzione

Grazie per aver scelto questo carrello per roulotte. Questo prodotto è stato prodotto secondo standard elevati ed è stato sottoposto ad accurate procedure di controllo della qualità. Semplicemente utilizzando il telecomando è possibile spostare la vostra roulotte senza sforzo in qualsiasi posizione richiesta all'interno delle linee guida di funzionamento



Prima di procedere all'installazione e di iniziare ad usare il mover, leggere attentamente il presente manuale e rispettare tutte le indicazioni di sicurezza! Il proprietario del caravan è sempre responsabile del corretto utilizzo. Conservare questo manuale all'interno della roulotte per riferimenti futuri.

Questo manuale d'uso riguarda il Cara-Move II Mover con sistema Smart Electronics. Il sistema Mover è composto da due rulli motorizzati a 12V, una centralina elettronica a 12V e un telecomando. Per funzionare, i rulli motorizzati devono essere impegnati contro i pneumatici del vostro caravan. Il telecomando permette di innestare simultaneamente i rulli di entrambi i mover. Una volta fatto questo, il carrello è pronto per il funzionamento. Il telecomando vi permetterà di spostare il vostro caravan in qualsiasi direzione

## Linee guida per il montaggio

I morsetti per il telaio forniti con questo sistema sono adatti per il montaggio sulla maggior parte dei telai di caravan standard che hanno un profilo a L o a U (Fig. 7). Si prega di fare riferimento alla Fig.3 per le dimensioni e gli spazi liberi prima di procedere con l'installazione. Se il vostro telaio ha dimensioni diverse da quelle mostrate in Fig. 3, sono disponibili vari adattatori per il morsetto del telaio per adattarsi alla maggior parte delle caravan britanniche e continentali; fate riferimento alla sezione di questo manuale intitolata "Adattatori di montaggio opzionali".

## Specifiche

Nome del modello	Cara-Move II
Numero di modello	920209
Tensione operativa	12 Volt DC
Consumo medio di corrente	25 Ampere (circa)
Consumo massimo di corrente	100 Ampere
Massimo carico di lavoro sicuro (SWL)	2500kg
Larghezza minima (roulotte/rimorchio)	1800mm
Larghezza massima (roulotte/rimorchio)	2500mm
Fonte di alimentazione (batteria per il tempo libero della roulotte)	12V

## Installazione - Linee guida per la sicurezza



Leggere attentamente questo manuale d'uso prima dell'installazione e dell'uso. L'inosservanza di queste regole può provocare lesioni gravi o danni alle cose.

Prima di iniziare l'installazione del caravan mover:

Controllare che il caravan sia scollegato dall'alimentazione della batteria e dalla rete elettrica.

Utilizzare solo adattatori e accessori forniti o raccomandati dal produttore

Controllare che i pneumatici non siano troppo usurati (il montaggio di pneumatici nuovi o quasi nuovi è la scelta migliore)

Verificare **su** che le pressioni degli pneumatici siano corrette secondo le raccomandazioni del produttore.

Assicurarsi che il telaio sia in buone condizioni, senza danni e senza ruggine, sporco ecc.

Interrompere immediatamente il lavoro in caso di dubbi sul montaggio o su qualsiasi procedura e consultare uno dei quattro tecnici

Posizionare l'interruttore di isolamento della batteria in modo che sia sempre accessibile durante il parcheggio e lo spostamento della caravan

**NON** rimuovere, cambiare o alterare nessuna parte del telaio, dell'assale, delle sospensioni o del meccanismo dei freni

**NON** utilizzare l'unità se si è sotto l'influenza di droghe, alcool o farmaci che potrebbero compromettere la capacità di utilizzare l'attrezzatura in modo sicuro



Queste istruzioni sono una guida generale. Le procedure di installazione possono variare a seconda del tipo di caravan.

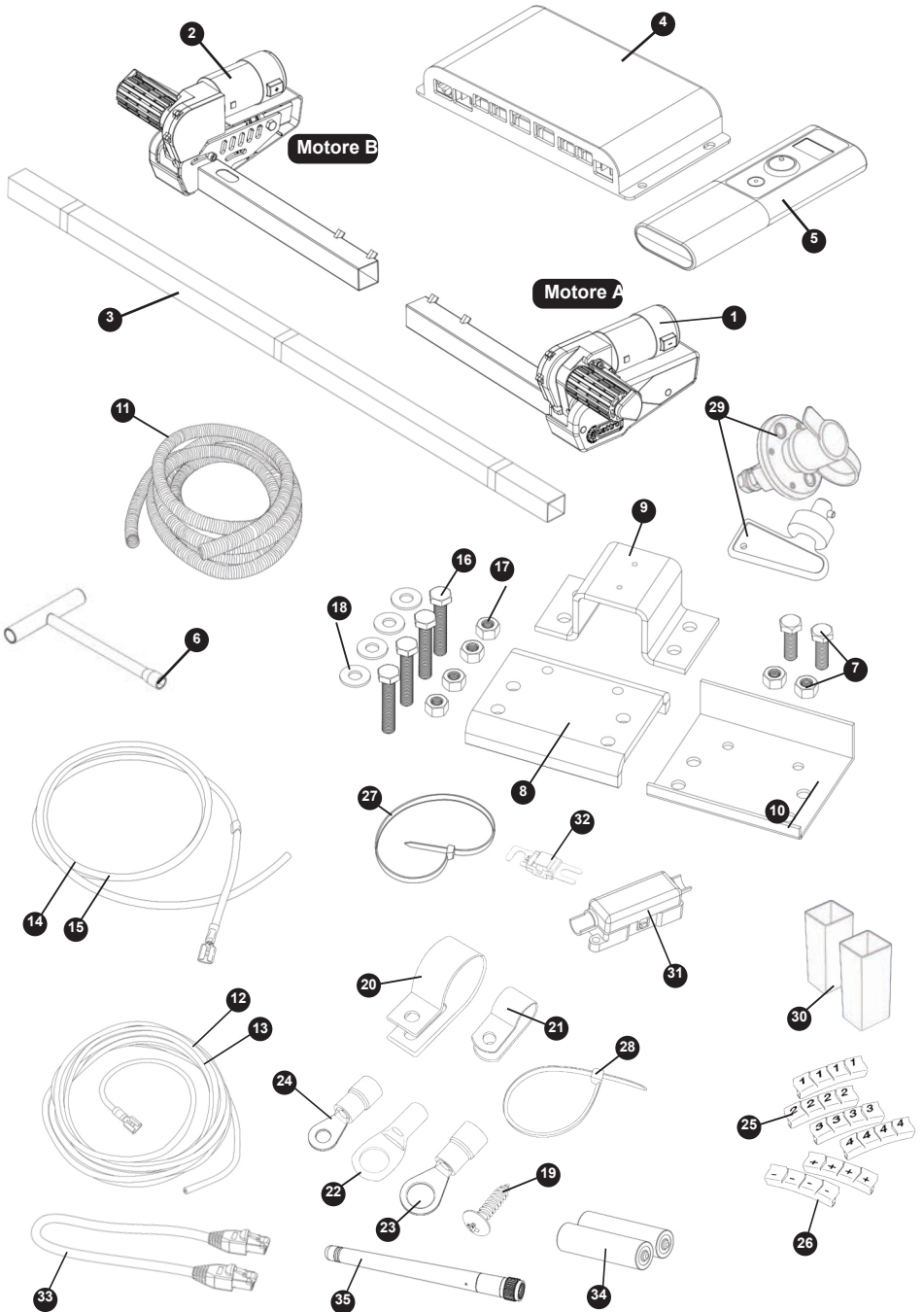


Utilizzare un supporto adeguato! Lavorare sotto un veicolo senza un supporto adeguato è estremamente pericoloso. Se si monta il sistema mover da soli, è consigliabile che l'installazione venga effettuata da due persone, poiché il mover dovrà essere sollevato fino al fondo del telaio della roulotte prima di poter installare i morsetti.

## Contenuto della confezione (Fig.A)

REF	QTY	DESCRIZIONE
1	1	Unità motore (A)
2	1	Unità motore (B)
3	1	Barra trasversale principale
4	1	Unità di controllo elettronico
5	1	Telecomando portatile
6	1	Strumento di impegno
7	4	Morsetto classico - dado e bullone di arresto
8	2	Morsetto classico - piastra superiore
9	2	Morsetto classico - piastra a U
10	2	Morsetto classico - piastra inferiore
11	1	Canalizzazioni di cavi contorti
12	2	Filo rosso positivo (+) del motore
13	2	Negativo (-) Filo nero del motore
14	1	Filo rosso positivo (+) della batteria
15	1	Negativo (-) Filo nero della batteria
16	8	Morsetto classico - Bullone M10x55mm
17	8	Morsetto classico - Dado Nyloc M10
18	8	Morsetto classico - Rondella Ø10mm
19	20	Vite P-Clip M4x15mm
20	10	Cavo P-Clips 19.2mm
21	10	Cavo P-Clips 10.4mm
22	4	Connettore terminale della batteria Ø8mm
23	7	Connettore ad anello terminale Ø6mm
24	9	Connettore ad anello terminale Ø4mm
25	3	Marcatori del numero del cavo (1,2,3,4)
26	3	Indicatori di polarità del cavo (+,-)
27	4	Fascette dell'unità motore 8x400
28	10	Fascette 2x70
29	1	Interruttore di isolamento dell'alimentazione (incl. chiave e fissaggi)
30	2	Distanziali a rullo da 20 mm
31	1	Custodia per fusibili in linea
32	1	Fusibile 120A
33	1	Cavo Ethernet (cavo dati)
34	2	Batteria 'AA' 1.5V
35	1	Antenna

Fig.A



## Diagrammi tecnici di riferimento

Fig.1

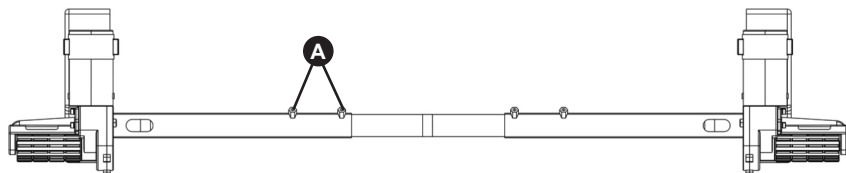


Fig.2

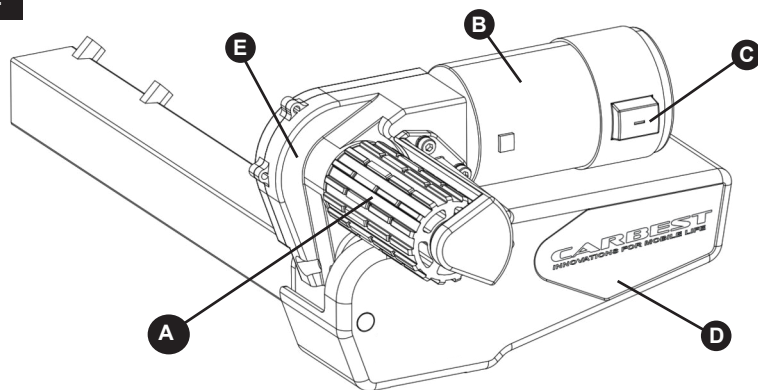
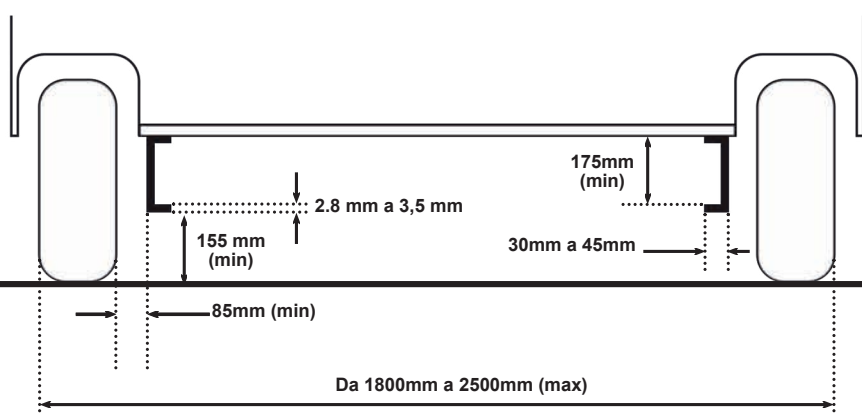
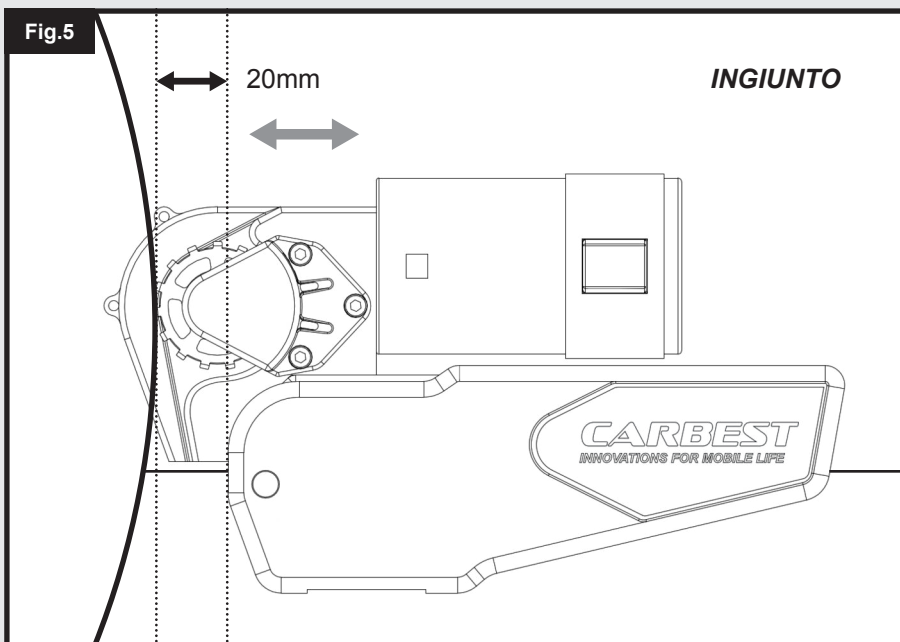
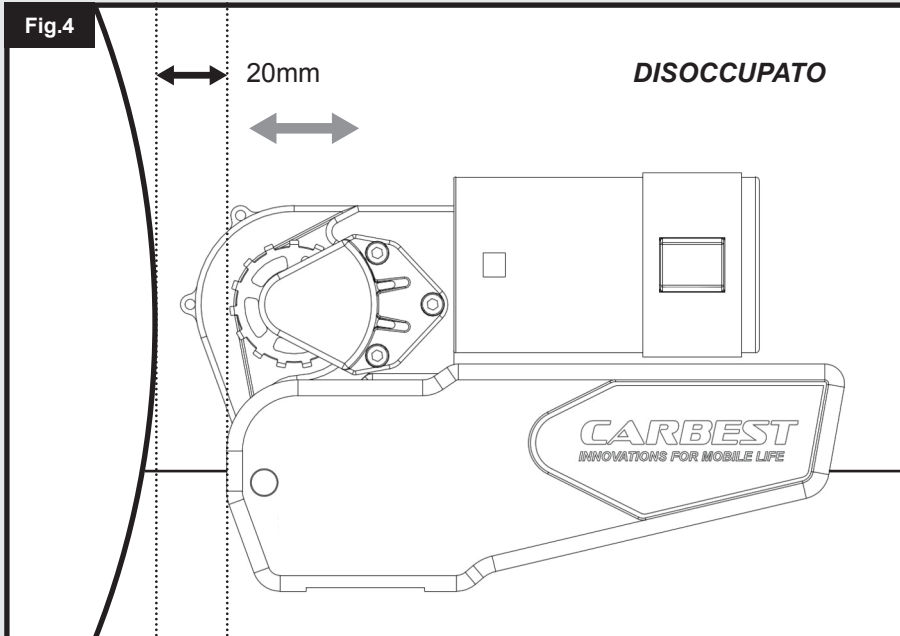


Fig.3





## Diagrammi tecnici di riferimento



# Diagrammi tecnici di riferimento

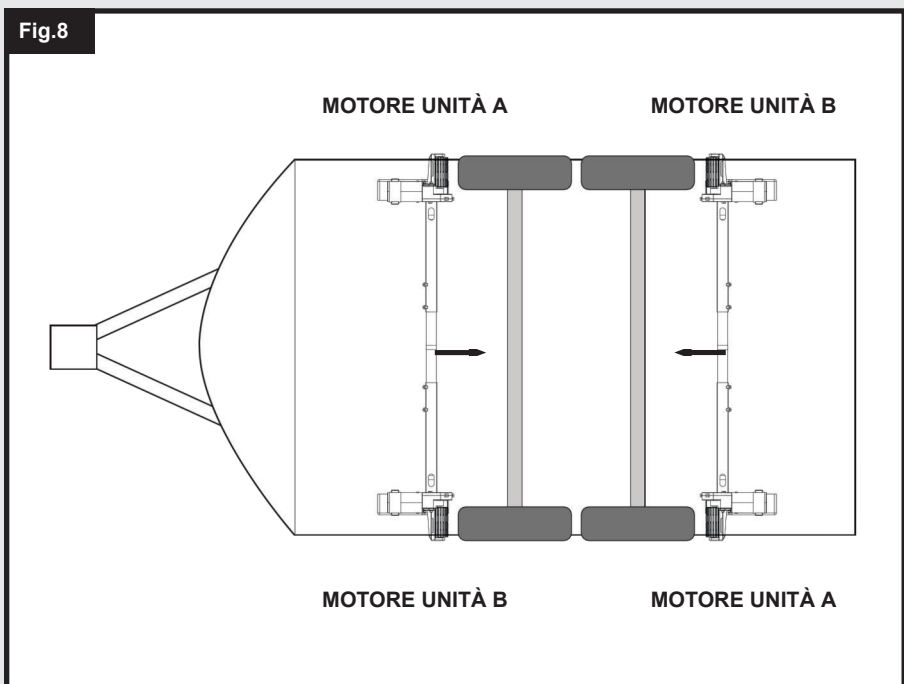
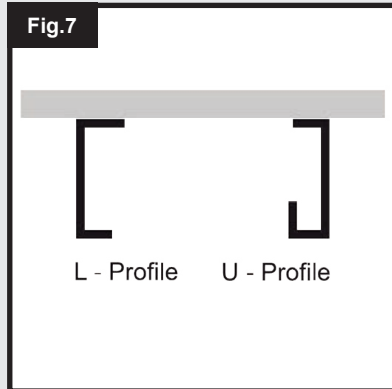
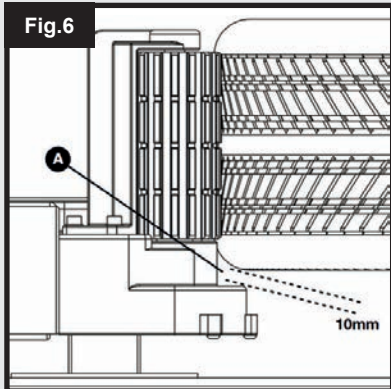
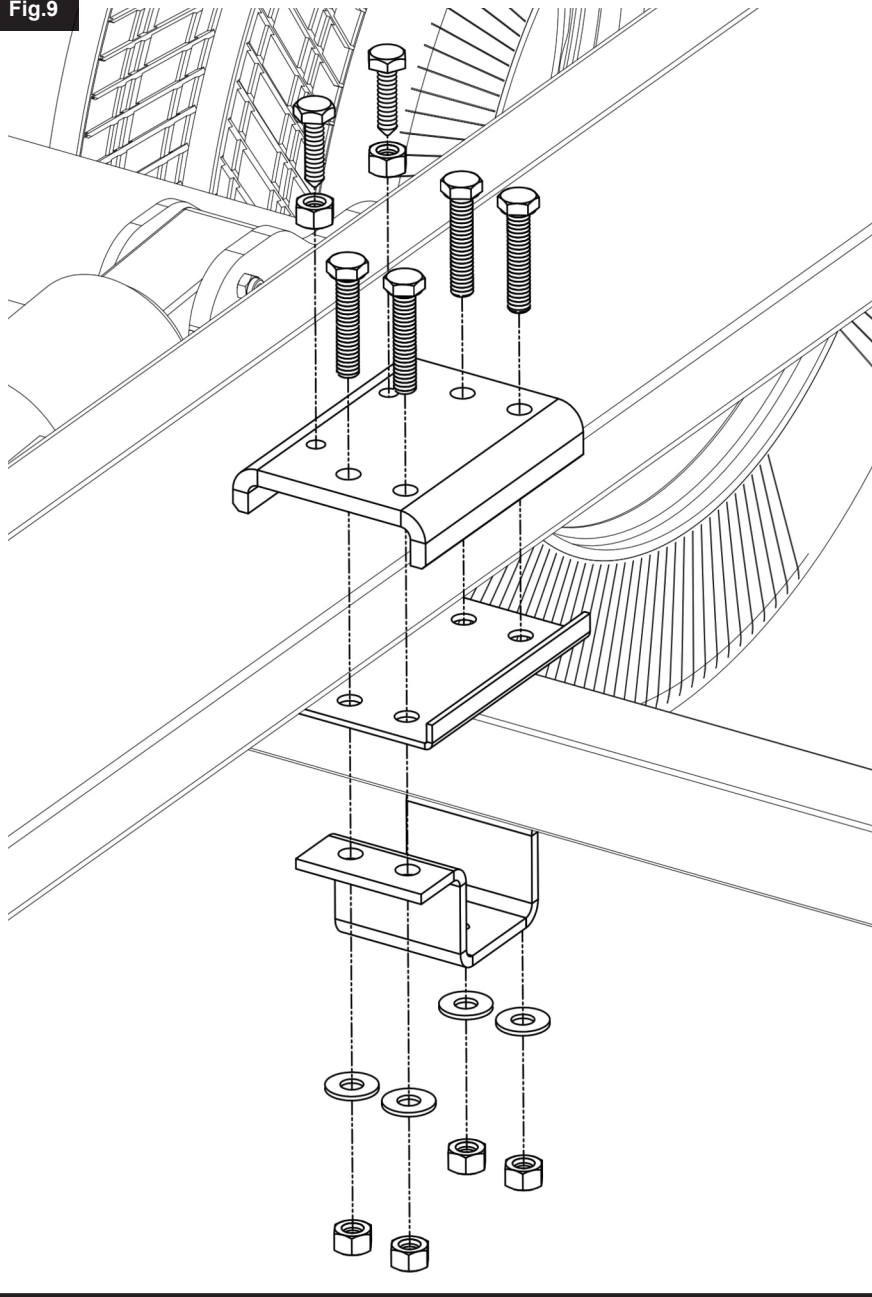


Fig.9



# Diagrammi tecnici di riferimento

Fig.10

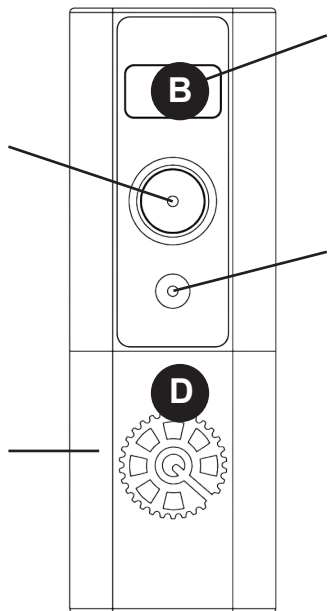


Fig.11

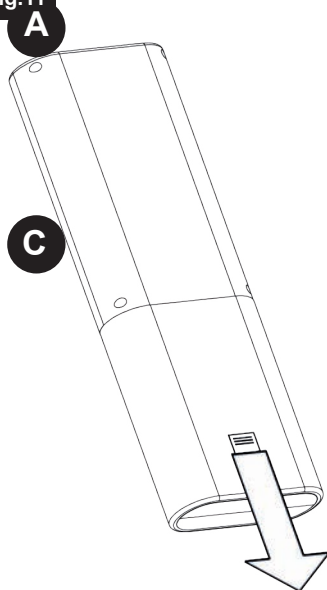
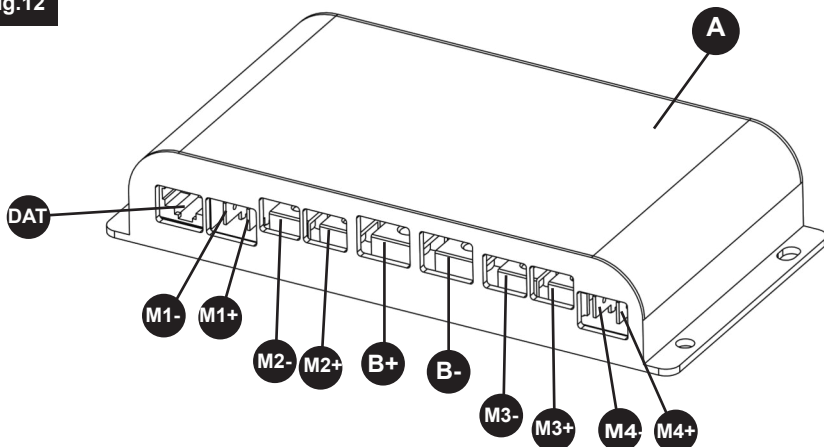


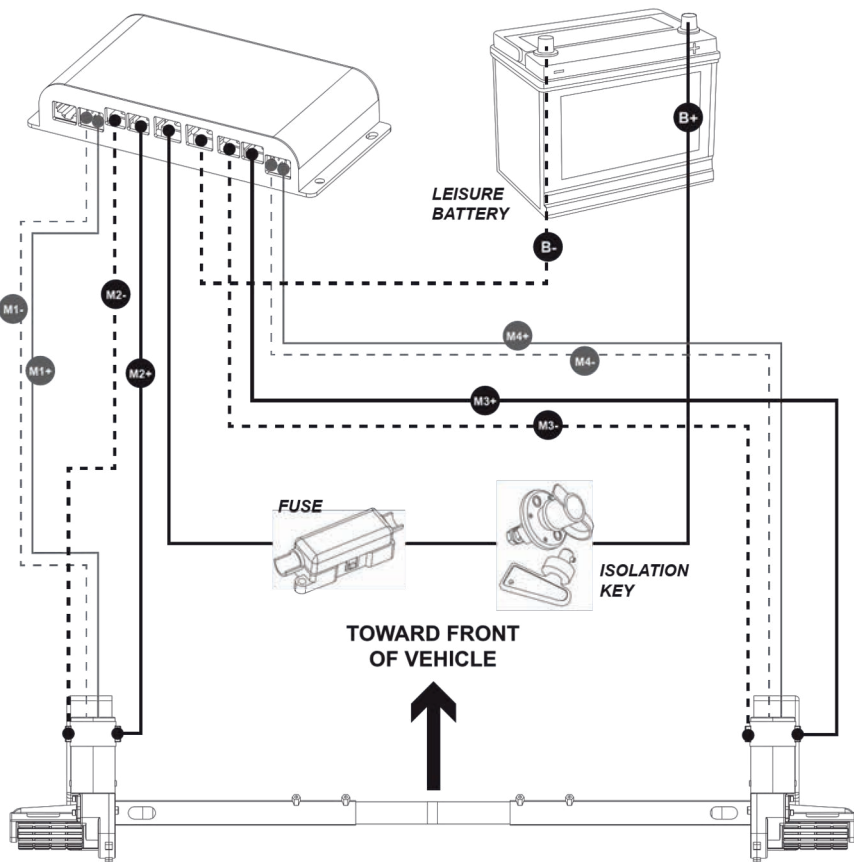
Fig.12



**Fig.13**

## FRONT AXLE FITTING

—— POSITIVE WIRES (+)  
 - - - - NEGATIVE WIRES (-)



**Fig.14**

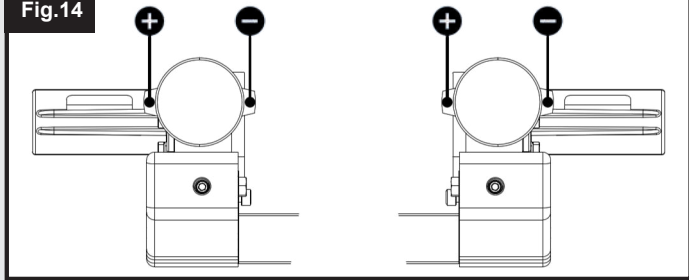


Fig.15

REAR AXLE FITTING

—— POSITIVE WIRES (+)  
- - - - NEGATIVE WIRES (-)

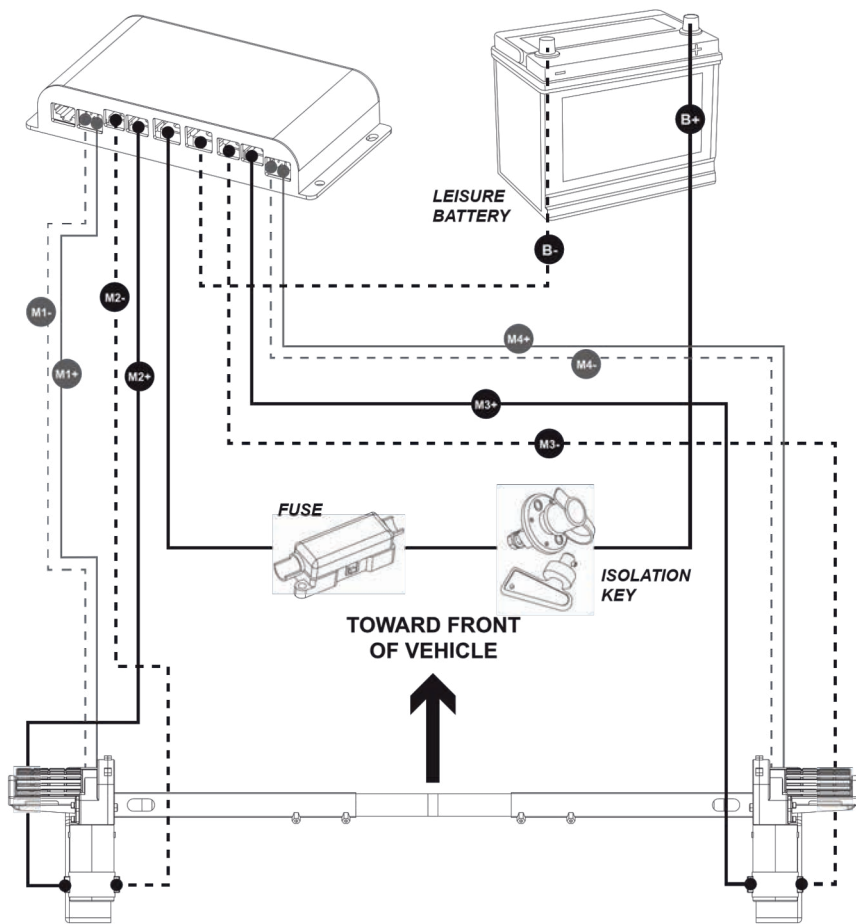
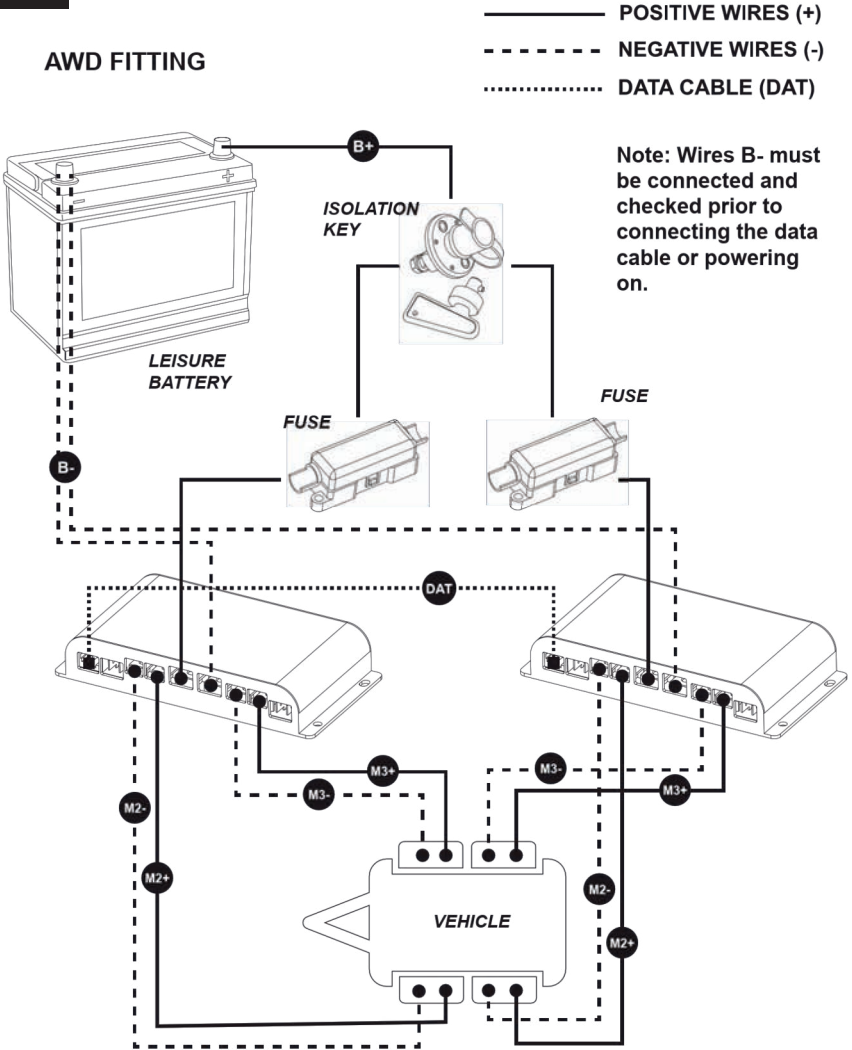


Fig.16

AWD FITTING



## Installazione - Componenti meccanici

Per iniziare l'installazione meccanica, assicuratevi che il vostro caravan sia posizionato su una superficie dura e piana. Se possibile, l'uso di una rampa di sollevamento o di una fossa di montaggio è ideale per l'accesso e la sicurezza personale.

Assicuratevi che il vostro caravan sia preparato per l'installazione. Pulire le zone di montaggio rilevanti del vostro telaio per garantire un montaggio sicuro del sistema di movimentazione. Controllare prima del montaggio che le zone importanti, come gli scarichi, le ruote di scorta ecc. non ostacolino il montaggio del sistema di movimentazione e la sua funzionalità.

Disimballare tutti i componenti e controllare che siano presenti tutte le parti (vedi Contenuto della confezione Fig.A). Le istruzioni di installazione continueranno a fare riferimento ai numeri di parte visualizzati in Fig.A. Prima e durante l'installazione, assicurarsi che i motori rimangano in posizione DISINSERITA (vedi Fig.4), poiché altrimenti l'unità non si adatterà correttamente.

Assemblare liberamente il lato della struttura del motore (1), il lato della struttura del motore (2) e la barra trasversale principale (3) (vedi Fig.1). I dadi (Fig.1.A) per il fissaggio della traversa devono essere stretti al massimo con le dita in questa fase.

Posizionare l'insieme (Fig.1) in modo sciolto sotto la roulotte. In linea di principio, l'unità dovrebbe essere montata davanti alle ruote stradali della roulotte, ma se il montaggio in questa posizione non è possibile, è consentito montarla sul retro delle ruote ruotando l'intero gruppo di 180° gradi (nota: in questo scenario, fare riferimento successivamente alla Fig.15 per lo schema di cablaggio dell'asse posteriore). Assicurarsi che la barra trasversale principale (3) sia posizionata al centro del gruppo caravan/mover (il centro è segnato). Regolare il gruppo in modo che i rulli del mover siano in linea con i pneumatici, questo può essere regolato leggermente in seguito.

Studiare la Fig.9. Su un lato del veicolo, sollevare il gruppo della struttura e montare liberamente il gruppo di fissaggio alla struttura e al telaio come da Fig.10. I fissaggi dei morsetti (7,16,17,18) devono essere stretti al massimo con le dita in questa fase. Una volta autosostenuto tramite i fissaggi allentati, procedere a ripetere il processo sull'altro lato del veicolo.



Prestare la dovuta attenzione nel sollevare e fissare la struttura e i morsetti. Usare ausili di sollevamento e/o una seconda persona durante il sollevamento/il montaggio.

Con il gruppo principale allentato sul telaio, far scorrere l'intero gruppo lungo il telaio fino a quando i rulli (Fig.2.A) sono a 20 mm dalla superficie di ogni pneumatico (vedi Fig.4). Due distanziatori di 20mm (30) sono forniti per impostare questa distanza. Notare che le ruote motrici devono essere in posizione disinnestata quando viene impostata la distanza di 20 mm. Quando si imposta la spaziatura, assicurarsi che i rulli su entrambi i motori siano centralmente in linea con i pneumatici del veicolo sia orizzontalmente che verticalmente, per consentire il miglior contatto possibile delle ruote (vedi Fig.6 per riferimento). Se la larghezza dei rulli supera quella del pneumatico, assicurarsi che l'estremità del rullo sia allineata con la parete esterna del pneumatico. La sporgenza sulla parete interna del pneumatico è accettabile su pneumatici più sottili, e non dovrebbe influire drasticamente sul funzionamento o sull'aderenza.



È di vitale importanza che ogni rullo sia esattamente alla stessa distanza dal pneumatico. L'intero gruppo deve essere parallelo all'asse della roulotte/rimorchio affinché il sistema funzioni come previsto.



## Installazione - Componenti meccanici

Una volta soddisfatti della distanza del mover, stringere completamente i quattro dadi nyloc (17) su entrambi i gruppi di bloccaggio (Fig.9) con una coppia di serraggio di 40 ft lbs/55Nm, poi i bulloni (Fig. 1A) su ogni quadro lato motore con una coppia di serraggio di 9ft lbs/12Nm. Ricontrollare la distanza di 20 mm dai rulli ai pneumatici e, se necessario, allentare i bulloni e regolare nuovamente la posizione del gruppo. Una volta soddisfatti della posizione del gruppo, montare e serrare i dadi e i bulloni di arresto del telaio (7) in ciascuna delle piastre superiori del morsetto classico (8) (vedi Fig. 9). Serrare con una coppia di serraggio di 40 ft lbs/55Nm. I bulloni di arresto afferrano il labbro del telaio e aiutano ad evitare che il carrello scivoli lungo il telaio

I principali componenti meccanici sono ora installati.

## Installazione - Componenti meccanici (configurazione AWD)

Per installare una configurazione a trazione integrale sulla vostra roulotte, seguite le stesse istruzioni descritte nella sezione precedente: "Installazione - Componenti meccanici". La configurazione AWD segue lo stesso identico processo, con l'unica differenza dell'orientamento dei motori. In una configurazione AWD, i motori che alimentano l'asse posteriore del veicolo devono essere orientati verso la parte anteriore del rimorchio (vedi Fig. 8).

Assicurarsi di seguire attentamente la sezione Configurazione elettrica/elettronica AWD per assicurarsi che questi gruppi motore funzionino come previsto e non in contrasto tra loro.

## Installazione - Componenti elettrici/elettronici



Prima di tentare qualsiasi lavoro elettrico, assicurarsi di isolare l'alimentazione a 12V dalla batteria e assicurarsi che qualsiasi alimentazione elettrica a 230V sia scollegata.

Trovi un posto adatto per montare l'unità di controllo elettronico (4), come un ripostiglio, sotto un sedile o un letto. Si assicuri che questo posto sia asciutto e vicino alla batteria (da 30 cm a 60 cm). Fissare l'antenna in dotazione (35) alla filettatura posteriore sul retro della centralina elettronica prima del montaggio. L'unità può quindi essere montata su una base piatta (orizzontale) o su una parete (verticale). Quando si sceglie la posizione, assicurarsi che l'unità non possa essere facilmente danneggiata. Fissare l'unità di controllo elettronico (4) in posizione con quattro delle viti fornite (19). Se la lunghezza di queste viti non è adatta alla posizione/materiale desiderata, sostituirle in modo appropriato

Praticare un foro di 25 mm attraverso il pavimento del caravan circa 150 mm al centro davanti ai terminali dell'unità di controllo (4).



Fare attenzione ad evitare qualsiasi membro del telaio, tubi del gas e fili elettrici quando si praticano i fori necessari e si fissano i componenti al veicolo.

Studiare la Fig.13. Lo schema di cablaggio (Fig.13) rappresenta il percorso del cablaggio quando si installano le unità motore davanti alle ruote/assale, di fronte alla parte posteriore del rimorchio. La Fig. 14 mostra la polarità dei terminali sui motori. Si noti che queste posizioni rimangono le stesse indipendentemente dal fatto che il motore sia il mover sinistro o destro.

## Installazione - Componenti elettrici/elettronici

L'interruttore di isolamento dell'alimentazione (29) dovrà ora essere installato. Se disponibile, la posizione ideale per l'interruttore di isolamento è all'interno del vano batteria; di solito c'è uno spazio a lato della batteria. La posizione scelta deve essere tale da rendere l'interruttore di isolamento facilmente accessibile nel caso in cui il sistema debba essere spento in caso di emergenza. Vengono forniti dadi e bulloni per montare l'interruttore, ma si prega di sostituirli se non sono di un tipo adatto.

Installare l'interruttore di isolamento (29) tra la batteria e l'unità di controllo (Fig. 13) sul cavo positivo [+] (14), utilizzando due connettori ad anello da 6 mm (23) per collegare il cavo ai terminali dell'interruttore. Questi connettori dovranno essere crimpati all'estremità dei fili. Assicurarsi di lasciare una lunghezza di filo sufficiente per arrivare dalla batteria all'interruttore di isolamento e dall'interruttore di isolamento alla scatola elettronica.

Sul cavo positivo tra l'interruttore di isolamento e la scatola elettronica di controllo, sarà necessario installare anche il fusibile. Per fare questo, montare il fusibile da 120A (32) nella scatola del fusibile in linea (31). Tagliare il cavo positivo [+] dove necessario e di nuovo crimpare i connettori ad anello per terminali da 6 mm (23) ad entrambe le estremità per consentire il montaggio sul fusibile. La custodia del fusibile (31) può essere avvitata ad una parete o al pavimento nello stesso modo della centralina elettronica.

Con i fili della batteria in dotazione (14,15), procedere al cablaggio della batteria alla centralina elettronica, attraverso l'interruttore di isolamento e il fusibile precedentemente installati, come indicato nello schema di cablaggio (Fig.13). I connettori ad anello con terminale da 6 mm sono già attaccati ai fili della batteria per il collegamento alla scatola elettronica, mentre due misure di connettori ad anello (22,23) sono forniti per il collegamento alla batteria stessa.



Attenzione! Non tentare di modificare i cavi collegati alla batteria e sotto tensione. Assicurarsi sempre che i cavi siano scollegati dalla corrente quando si lavora su di essi.



Attenzione! Assicurarsi di non invertire i collegamenti positivo e negativo della batteria. Un collegamento errato (inversione di polarità) causerà danni alla centralina.

I fili del motore (12,13) devono ora essere collegati al sistema. Sempre utilizzando la Fig. 13 come riferimento, procedere a far passare i fili del motore (12,13) attraverso il foro precedentemente praticato nel pavimento del veicolo e lungo la parte inferiore del veicolo verso i motori designati. Vengono forniti vari componenti che aiuteranno il fissaggio sicuro di questi fili, tra cui: Canalina per cavi (11) - per proteggere i cavi dai bordi taglienti, pinze/viti a P (19,20,21) - per montare i cavi sulle superfici, e fascette (27) - per fissare i cavi insieme o alle sezioni del telaio dove necessario. Vengono forniti anche i marcatori del numero del cavo (25) e della polarità (26) per aiutare l'etichettatura dei fili per facilitare l'installazione. Quando si instradano i cavi, cercare di mantenerli il più possibile al centro della roulotte per cercare di mantenere i cavi della stessa lunghezza.

Come per i fili della batteria, quando siete soddisfatti del percorso, procedete a crimpare i connettori ad anello per terminali da 4 mm (24) forniti sulle estremità dei fili per il collegamento alla scatola dell'elettronica. I connettori a forcella per il collegamento ai motori sono già fissati all'estremità dei fili del motore (12,13).

**NOTA:** A seconda dei requisiti normativi, che variano a seconda della vostra località, potrebbe essere necessario installare un cablaggio di calibro più pesante tra la batteria, l'interruttore di isolamento, il fusibile e la centralina quando si installa un sistema a quattro motori. Se necessario, consultate il vostro rivenditore per ulteriori dettagli.

Una volta che tutti i cavi sono collegati correttamente come da Fig.13, l'installazione elettrica è completa.

## Installazione - Componenti elettrici/elettronici (configurazione AWD)

Per installare una configurazione All Wheel Drive sul vostro caravan, è necessario assemblare due sistemi elettronici separati. Questi due sistemi saranno configurati utilizzando il telecomando prima dell'uso iniziale, tuttavia durante l'installazione ci sono solo pochi elementi che devono essere modificati.

Iniziate a cablare il vostro secondo sistema seguendo le stesse procedure indicate nella sezione precedente "Installazione - Componenti elettrici/elettronici". La Fig.15 mostra lo schema di cablaggio per questa configurazione dell'asse posteriore. La Fig.16 può anche essere usata per una panoramica generale di come dovrebbe essere impostato il cablaggio dell'asse gemello. Seguire attentamente questi schemi per assicurarsi che i motori siano alimentati come previsto e non lavorino uno contro l'altro durante il funzionamento.

Per quanto riguarda i fili della batteria (14,15), la stessa chiave di isolamento può essere usata per entrambi i sistemi. Per fare questo, collegare la seconda scatola elettronica usando un pezzo di filo dalla chiave di isolamento alla scatola stessa. Ci dovrebbe essere solo un singolo filo positivo della batteria collegato alla batteria stessa, con due cavi che poi si dividono verso le rispettive scatole tramite fusibili in linea dall'interruttore di isolamento in poi. Usate la Fig.16 come riferimento.

Per completare l'impianto elettrico, collegare il cavo dati (33) tra le due centraline elettroniche (4). Assicurarsi che sia saldamente in posizione.

Seguire attentamente la sezione 'Funzionamento - Accoppiamento del telecomando' di questo manuale per le istruzioni su come impostare il telecomando per far funzionare correttamente il sistema AWD.

## Funzionamento - Linee guida per la sicurezza



Attenzione! Si prega di leggere attentamente queste linee guida di sicurezza PRIMA di tentare di utilizzare il vostro sistema di movimentazione per caravan.

Controllare sempre che i carrelli non siano danneggiati prima dell'uso

Tenere sempre presente che la distanza da terra si riduce di circa 50 mm quando sono montati i Mover

Mantenere una distanza massima di 5 metri tra la cornetta e la scatola elettronica quando è in uso, per mantenere la potenza del segnale

Tenete presente che il Mover aumenta il peso della vostra roulotte o del vostro rimorchio. Questo riduce il carico utile della roulotte.

Assicuratevi sempre che i rulli siano completamente sganciati dai pneumatici quando il mover non è in uso. Questo è meglio per i pneumatici e per il carrello.

Assicuratevi sempre che i rulli siano completamente sganciati prima di trainare/spostare la roulotte con un veicolo o con la forza lavoro. In caso contrario, si possono causare danni ai pneumatici, al carrello e al veicolo trainante.

Assicuratevi sempre che dopo aver finito di usare il Mover, l'interruttore di isolamento della batteria (29) sia spento, con la chiave rimossa e riposta in un posto sicuro, fuori dalla portata dei bambini o di persone non autorizzate.

**Assicuratevi** sempre che il telecomando (5) sia conservato in un luogo sicuro, fuori dalla portata dei bambini o di persone non autorizzate

## Funzionamento - Linee guida per la sicurezza

**Do** applicare sempre il freno a mano dopo le manovre, prima di sganciare i rulli di guida dai pneumatici.

**NON** affidarsi al movimentatore per agire come freno

**NON** superare il massimo carico di lavoro sicuro (SWL) dichiarato

**NON** tentare di spostare o trainare il veicolo con i motorulli impegnati sulle ruote

**NON** apportare modifiche al movimentatore per caravan (meccaniche o elettroniche). Questo può essere molto pericoloso! Nessun reclamo in garanzia sarà accettato e non possiamo garantire il funzionamento del mover in caso di modifiche. La Reimo Reisemobil-Center GmbH non risponde di eventuali danni causati da un'installazione, un funzionamento o una modifica errati.



In caso di guasto meccanico, assicurarsi sempre di essere abbastanza vicini da poter inserire il freno a mano del caravan, in particolare durante le manovre su terreni sconnessi e su pendenze/pendii. Non usare il carrello elevatore come freno, al termine delle manovre inserire sempre il freno a mano del caravan.



Attenzione! Prima dell'uso assicurarsi che non ci siano persone o ostacoli nelle vicinanze del caravan.



In caso di dubbi su qualsiasi caratteristica del sistema di movimentazione e sul suo funzionamento, rivolgersi al proprio rivenditore di mover.

## Funzionamento - Funzioni del portatile

Usando la Fig.10 come riferimento, familiarizzate con il layout del telecomando (5)

Fig.10.A = Display del telecomando

Fig.10.B = Puntina direzionale

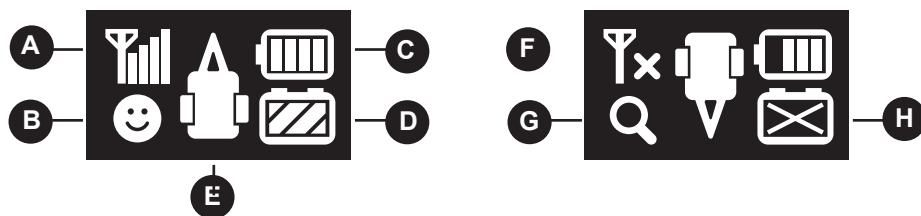
Fig.10.C = Pulsante multifunzione

Fig.10.D = Contenitore finale

La cornetta del telecomando (5) è alimentata da due batterie 'AA' 1.5V, per installarle far scorrere via l'involucro finale (Fig.10.D) della cornetta come si vede in Fig.11. Assicurarsi di usare solo batterie a tenuta stagna. Verificare con le autorità locali il corretto smaltimento delle batterie usate. Rimuovere le batterie dalla cornetta durante lunghi periodi di inattività.

Accendere il portatile premendo due volte il pulsante multifunzione (Fig.10.C). Una volta attivato, il display (Fig.10.A) si illuminerà. Se il portatile non è stato utilizzato per 60 secondi, si spegnerà. La Fig. 17 sotto mostra i vari simboli usati sul display.

Fig.17



## Funzionamento - Funzioni del portatile

### Fig.17.A = **Potenza del segnale**

Indica l'intensità del segnale tra il portatile e la centralina all'interno della caravan. Se appare una croce lampeggiante (Fig.17.F), la cornetta non è accoppiata alla centralina elettronica (4).

### Fig.17.B = **Stato del sistema**

Se appare una faccia sorridente, il sistema funziona correttamente. Se appare una lente d'ingrandimento (Fig.17.G), il portatile è in attesa di accoppiamento. Se viene visualizzato un numero 'E', fare riferimento alla sezione 'Risoluzione dei problemi'.

### Fig.17.C = **Stato della batteria del portatile**

Indica il livello della batteria del portatile con incrementi del 25%.

### Fig.17.D = **Stato della batteria per il tempo libero**

Indica il livello di tensione della batteria per il tempo libero; per ottenere le massime prestazioni, assicurarsi che la batteria sia completamente carica e mostri 4 barre prima di mettere in funzione il carrello. Se appare una croce (Fig.17.H), la centralina elettronica non sta riattivando l'energia da una batteria per il tempo libero.

### Fig.17.E = **Orientamento del veicolo**

Questo mostra la direzione di marcia della roulotte, quando il thumbstick viene spostato la roulotte seguirà in questa direzione. Per impostazione predefinita, l'aggancio è designato come direzione di marcia. In qualsiasi momento premete il pulsante multifunzione (Fig.10.C) per invertire l'orientamento della roulotte, la parte posteriore della roulotte si sposterà in avanti quando la levetta viene spostata verso l'alto.

Per accedere alle opzioni, premere con decisione il thumbstick direzionale (Fig.10.B) e il pulsante multifunzione (Fig.10.C) per 3 secondi. Usare il thumbstick direzionale (Fig.10.B) per negoziare il menu, premendo verso il basso per selezionare le opzioni. Usare il pulsante multifunzione (Fig.10.C) per tornare indietro. Sono disponibili le seguenti opzioni:



**Diagnostica**



**Impostazioni**

All'interno delle **Impostazioni** ci sono le seguenti scelte:



**Accoppiamento del portatile** - Premere semplicemente per avviare il processo di accoppiamento, per ulteriori informazioni sull'accoppiamento o sulla riparazione del portatile vedere la sezione 'Funzionamento - Accoppiamento del portatile' di questo manuale

**Selezione della modalità asse** - Per impostazione predefinita, i portatili sono impostati sulla modalità asse singolo. Se installato come un sistema a doppio asse o AWD questa modalità deve essere cambiata. Il punto bianco indica la modalità selezionata.



**Modalità ad asse  
singolo**

2 movers, sul posto  
rotazione abilitata.



**Modalità doppio asse**

2 motori, sul posto  
rotazione disabilitata.



**Modalità AWD**

4 motori, sul posto  
rotazione disabilitata.

## Funzioni del portatile

**Selezione del modello di movimentatore** - Per impostazione predefinita, il vostro portatile dovrebbe essere preconfigurato per l'uso con il modello di movimentatore Cara-Move II. Assicuratevi di controllare questo, e non usate mai i mover nel modo sbagliato. Il punto bianco indica il modello selezionato.



**Rulliere gemelle  
compatibili**



**Cara-Move II**



**Compatibile manuale  
Engage Movers**



**Volume** - Usare questa selezione per disattivare il volume della cornetta.



**Informazioni** - Utilizzare questa selezione per visualizzare la versione del portatile, ecc.

## Accoppiamento del portatile

La procedura di accoppiamento della cornetta differisce a seconda della configurazione del mover che avete installato sul vostro veicolo. È di vitale importanza che la cornetta sia impostata nella modalità corretta per garantire che i carrelli funzionino come previsto. Con i veicoli a due assi, per esempio, le capacità di svolta sono ovviamente molto diverse da quelle di un asse singolo. Solo impostando correttamente i carrelli, otterrete le migliori prestazioni possibili dal vostro sistema di movimentazione

Familiarizzate con le funzioni della pulsantiera (vedi 'Funzionamento - Funzioni della pulsantiera'). Per impostare la modalità corretta, vedere sotto:

### **Accoppiamento dell'asse singolo**

Accendere l'interruttore di isolamento (29) per fornire alimentazione alla centralina elettronica. Premere due volte il pulsante multifunzione (Fig.10.C) per accendere la cornetta. Se per la prima operazione: il sistema dovrebbe accoppiarsi automaticamente, attendere fino a 10 secondi per questo processo. Se la cornetta non si associa, o se avete una nuova cornetta (5) o una nuova centralina elettronica (4), andate nelle impostazioni e avviate l'opzione di associazione della cornetta (vedere 'Funzionamento - Funzioni della cornetta'). Assicurarsi che durante l'accoppiamento della cornetta, la centralina elettronica rimanga alimentata. L'indicatore dell'intensità del segnale (Fig.17.A) indicherà quando il sistema è stato accoppiato.

### **Accoppiamento di due assi**

Seguire le istruzioni per l'"accoppiamento dell'asse singolo". Una volta effettuato l'accoppiamento, assicurarsi che nelle impostazioni della pulsantiera sia selezionata la corretta modalità "doppio asse" (vedere "Funzionamento - Funzioni della pulsantiera")

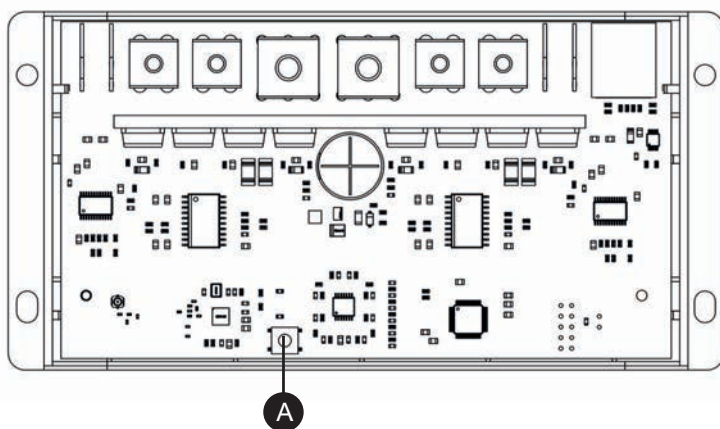
## Accoppiamento del portatile

### Accoppiamento AWD

Per configurare il sistema per la modalità AWD, la pulsantiera (5) deve essere accoppiata solo con la centralina elettronica dell'asse anteriore (4). Per fare questo, assicurarsi prima che, come da sezione 'Installazione - Componenti elettrici/elettronici (configurazione AWD)', il cavo dati (33) sia collegato correttamente alle due centraline. Accendere l'interruttore di isolamento (29) per fornire alimentazione a entrambe le centraline, un LED rosso e blu si illuminerà su ogni scatola. Rimuovere il coperchio superiore (Fig. 12.A) della scatola elettronica dell'assale posteriore e premere il piccolo pulsante (Fig. 18.A) come indicato nella Fig. 18 sotto. Il LED blu sulla scatola dell'assale posteriore si spegnerà per indicare che il segnale wireless è stato tagliato. Premere due volte il pulsante multifunzione (Fig. 10.C) per accendere la cornetta. Attendere almeno 10 secondi affinché la cornetta si accoppi con la centralina dell'assale anteriore. Se la cornetta non si accoppia, andare alle impostazioni e avviare l'opzione di accoppiamento della cornetta (vedi 'Funzionamento - Funzioni della cornetta'). Assicurarsi che durante l'accoppiamento della cornetta, le centraline elettroniche rimangano alimentate e che il LED blu sulla centralina dell'assale posteriore rimanga spento

L'indicatore dell'intensità del segnale (Fig. 17.A) indicherà quando il sistema è stato accoppiato. Anche il LED blu sulla centralina dell'assale anteriore lampeggerà per indicare che si tratta dell'unità accoppiata. Una volta accoppiato, assicurarsi che la corretta "modalità AWD" sia selezionata nelle impostazioni del telecomando (vedere "Funzionamento - Funzioni del telecomando"). Spegner il ricevitore e togliere l'alimentazione alle unità di controllo spegnendo l'interruttore di isolamento (29). Quando si riaccendono il portatile e l'interruttore di isolamento, l'accoppiamento AWD sarà completo.

Fig.18



**Nota:** Affinché la cornetta (5) sia accoppiata correttamente per l'AWD, essa non deve aver precedentemente stabilito una connessione con una delle due centraline elettroniche (4). In questo caso, utilizzare un secondo microtelefono non accoppiato oppure disaccoppiare il microtelefono (5) dalla rispettiva centralina (4). Per fare questo, accendere il tasto di isolamento (29) e il portatile (5). Andare alle impostazioni e avviare la funzione di accoppiamento del portatile, all'inizio, premere due volte il pulsante multifunzione (Fig. 10.C) per interrompere il processo di accoppiamento. Dovrebbe apparire l'icona dello schermo Fig. 17.F. Spegner il tasto di isolamento (29) per togliere l'alimentazione alla centralina e spegnere il microtelefono (5). Ora continuare il processo standard come indicato sopra (**accoppiamento AWD**) .

## Operazione - Coinvolgimento/disimpegno del mover



Assicurarsi sempre che il freno a mano della roulotte sia inserito prima di inserire o disinserire il sistema di movimentazione per evitare movimenti indesiderati della roulotte. Rilasciare il freno a mano solo quando il mover è saldamente agganciato al pneumatico e si è pronti a spostare la roulotte.



Innesto automatico - Durante il trasporto/installazione il blocco terminale del motore d'innesto può ruotare e quindi stringersi. Prima del primo utilizzo, posizionare l'attrezzo di innesto manuale nella parte posteriore del blocco terminale di innesto (rimuovendo il cappuccio di gomma) e girare l'attrezzo in senso orario per assicurarsi che si muova liberamente, dovrebbe esserci poca resistenza a girare l'attrezzo.

Accendere il portatile e poi dalla schermata iniziale tenere premuto il pulsante multifunzione (Fig.1C) per 3 secondi per innestare o disinnestare il mover. Quando si innesta/disinnesta, le seguenti informazioni saranno visualizzate sul display (l'immagine varia in base alla modalità):



Disinnesto del motore, premere il pulsante multifunzione (Fig. 10.C) per fermarsi in qualsiasi punto.



Mover impegnato, premere il pulsante multifunzione (Fig. 10.C) per fermarsi in qualsiasi punto.

Una volta completato l'innesto (vedi Fig. 5), il telecomando tornerà alla schermata iniziale e si attiveranno i comandi a manopola per consentire lo spostamento della roulotte. In caso di problemi, viene fornito un attrezzo di innesto (6) che può essere usato per innestare/disinnestare il motore. Per usarlo, rimuovere il piccolo tappo di gomma sul retro del motore di aggancio e girare manualmente la vite senza fine di aggancio usando l'attrezzo.



Attenzione! Quando si innesta/disinnesta, assicurarsi che non ci sia nulla che ostruisca o impedisca il movimento dei motori. Se i motori si fermano inaspettatamente, controllare l'area circostante per eventuali ostruzioni.

## Operazione - Manovra



Attenzione! Si prega di leggere attentamente le linee guida per la sicurezza di funzionamento PRIMA di tentare di far funzionare il vostro sistema di movimentazione per caravan.

L'elettronica intelligente utilizza un Thumb Stick direzionale (Fig.10.B) per un controllo preciso della velocità e della direzione. La velocità di funzionamento è dettata da quanto la levetta si sposta dal suo punto centrale al perimetro esterno. La direzione è dettata dalla posizione radiale della levetta (muovendo la levetta da sinistra a destra). Vedere la Fig.19 come riferimento.

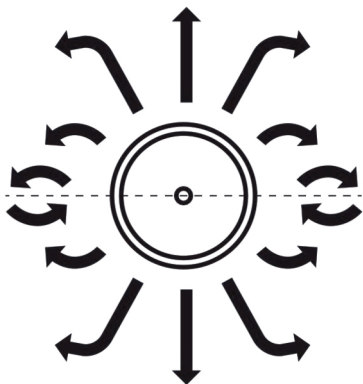
Fate riferimento allo schermo del vostro telecomando per assicurarvi che la roulotte sia orientata nel modo desiderato (Fig.17.E). Per esempio, se il gancio è nella parte superiore del display, quando il comando a pollice viene spostato verso l'alto, il lato del gancio della roulotte si sposterà in avanti. Se la parte posteriore della roulotte si trova nella parte superiore del display, la parte posteriore della roulotte si sposta in avanti quando il comando a pollice viene spostato verso l'alto.

Per un funzionamento fluido, iniziate sempre a muovere la levetta direzionale nella direzione generale in cui volete andare (avanti o indietro); più la levetta si allontana dal centro, più velocemente si muoverà il carrello. Da questo punto, spostare progressivamente il comando radialmente (lateralmente) per ottenere un cambio di direzione fluido. Più il comando viene spostato lateralmente, più stretto sarà il raggio di sterzata che si otterrà. **Nota:** spostando il comando a pollice nella posizione dura a destra o a sinistra si innesta la funzione di rotazione sul posto su caravan ad un asse. A causa della natura dei veicoli a doppio asse, questa funzione non è disponibile nelle modalità Twin axle o AWD.



## Operazione - Manovra

Fig.19



L'elettronica Cara-Move II ha una funzione di frenata rigenerativa che permette di mantenere il pieno controllo direzionale mentre ci si muove in discesa. Questo si ottiene alimentando l'energia in frenata dai motori alla batteria. Alcune batterie al litio per il tempo libero non lo permettono e quando viene rilevata una batteria incompatibile, la funzione sarà automaticamente disabilitata nel software per evitare danni. Pertanto, quando ci si muove lungo un pendio con una batteria non supportata, le manovre sono limitate. Per garantire le migliori prestazioni e la compatibilità con una batteria al litio, raccomandiamo di usare solo batterie approvate.



Quando le manovre sono terminate, assicurarsi di applicare il freno a mano del veicolo prima di disinserire i carrelli o di spegnere l'unità elettronica o la cornetta. Non fare mai affidamento sui traslocatori per fungere da freno.

## Funzionamento - Aggancio e sgancio



Attenzione! Si prega di leggere attentamente le istruzioni di sicurezza per l'uso PRIMA di tentare di utilizzare il sistema di movimentazione per caravan.

È possibile posizionare il gancio della roulotte esattamente sopra la sfera di traino di un'auto ferma usando il sistema di movimentazione, ma questo deve essere fatto con cautela.

Usare la levetta direzionale (Fig.10.B) sul telecomando per avvicinare la roulotte all'auto. È meglio raggiungere la palla di traino con diversi brevi "viaggi" piuttosto che cercare di farlo in un solo "viaggio". Quando il gancio si trova proprio sopra la palla di traino del veicolo, abbassare il gancio fino alla palla e agganciarlo nel modo normale usando la ruota di sostegno. Agganciare la roulotte come per un normale traino. Sganciare le ruote motrici dai pneumatici della roulotte (Fig. 4).



Non tentare di trainare il veicolo con i Movers innestati! Assicurarsi che entrambi i rulli siano completamente disinnestati. Se si cerca di partire con il mover ancora innestato, si danneggia il mover, i pneumatici della roulotte e si affatica il veicolo di traino!

## Manutenzione

Per evitare che la vostra batteria per il tempo libero si scarichi completamente durante lunghi periodi di inattività, deve essere scollegata e ricaricata prima di utilizzarla nuovamente.

Si prega di controllare regolarmente che i rulli delle unità di azionamento siano liberi da qualsiasi sporcizia o detriti che possono essere stati raccolti durante l'uso o durante i periodi di inattività.

Controllare regolarmente la distanza tra i rulli e i pneumatici. In posizione neutra, completamente disinnestata (Fig. 4), questa deve essere di 20 mm.

Quando la vostra roulotte viene immagazzinata per un lungo periodo di tempo (per esempio in inverno) si raccomanda di rimuovere la batteria per il tempo libero dalla roulotte. Assicuratevi di mantenerla carica per assicurarvi che sia in buone condizioni la prossima volta che vorrete usarla.

Una volta all'anno fate la manutenzione e l'ispezione visiva dei vostri caravan movers. Questa ispezione deve includere tutti i collegamenti a bulloni/dadi, i cavi e i collegamenti elettrici e la lubrificazione delle parti mobili/giunti.

Si consiglia di controllare regolarmente che non ci siano collegamenti elettrici allentati nel sistema di movimentazione dei motori.

Lunghi periodi di inattività generano la possibilità che gli elementi dei motori si blocchino. Affrontare questo problema di conseguenza, applicando la lubrificazione e rimuovendo l'ossidazione dove necessario.

**NON** usare alcuna forma di acqua pressurizzata o di pulizia chimica sui motori per caravan



Durante la manutenzione del vostro sistema di movimentazione dei motori, assicuratevi di isolare l'alimentazione elettrica, altrimenti potreste rimanere fulminati.

In caso di guasti o problemi, contattate il vostro fornitore di Caravan Mover.

## Risoluzione dei problemi

L'unità non funziona o si muove a intermittenza. Le possibili soluzioni sono:

**Portatile non collegato** - Assicurarsi che tutte le voci della schermata iniziale (Fig.17) siano fisse e non lampeggianti. Se lo sono, allora è probabile che il ricevitore non sia ancora collegato. Avvicinarsi alla roulotte, se il ricevitore non riesce ancora a connettersi, eseguire il processo di accoppiamento del ricevitore. Assicurarsi che la corrente arrivi all'unità di controllo elettronico (4) prima di iniziare il processo di accoppiamento.

**Il ricevitore non si accende** - La batteria del ricevitore potrebbe essere scarica. Se è scarica, sostituirla con due nuove batterie 'AA' 1.5V.

**Batteria del caravan scarica** - Controllare che la batteria del camper sia completamente carica. Fare riferimento al display del telecomando (Fig.17.D/H)

**Batteria del caravan scarica** - con i rulli inseriti. Assicurarsi che durante il funzionamento del carrello l'icona della batteria per il tempo libero sul display (Fig. 17.D) rimanga ad almeno 3 bar sotto carico. Se l'indicatore di carica scende a 2 o sotto, può indicare una batteria esaurita o danneggiata.

**Limite di corrente dell'elettronica raggiunto** - Lasciare il mover fermo per 30 secondi, questo permetterà all'elettronica di riavviarsi e il funzionamento ricomincerà. Se il problema persiste, chiamate il vostro fornitore del carrello.

## Risoluzione dei problemi

**Problema del cavo del motore** - Controllare tutte le connessioni tra i cavi del motore e l'unità di controllo per assicurarsi che non si siano allentate o staccate

**Problema del cavo della batteria** - Controllare i terminali della batteria, pulirli e ricollegarli

**Segnale basso** - prima di azionare il motore assicurarsi che il segnale tra la centralina e la pulsantiera sia buono. Fare riferimento al display della pulsantiera (Fig.17.A). Il carrello funzionerà al meglio con almeno 3 barre di segnale.

**Irulli scivolano sulle ruote** - Controllare che la distanza disinnestata dei rulli dai pneumatici sia di 20 mm su entrambi i lati (vedi Fig.4). Controllare la corretta pressione dei pneumatici facendo riferimento al manuale del produttore del caravan. Se la pressione è bassa, il rullo deve essere spinto nel pneumatico più del solito per ottenere una trazione sufficiente.

**Ulteriore diagnostica** - Nel menu delle opzioni c'è una funzione di diagnostica (vedere "Funzionamento - Funzioni del telecomando" per riferimento). Premere il pulsante della levetta (Fig. 10.B) per selezionare. Questo sovrapporrà la schermata iniziale originale con informazioni utili che permetteranno all'utente/tecnico di supporto di identificare qualsiasi area potenzialmente difettosa.

### **Unità di controllo elettronico:**

Sulla faccia superiore dell'unità di controllo elettronico, ci sono due piccoli indicatori luminosi a LED. Se state avendo un problema con il vostro sistema di movimentazione, fate riferimento alla guida sottostante per aiutarvi a identificare il possibile guasto.

### **LED blu**

Spento - L'unità di controllo non funziona o non riceve energia. Acceso statico - Sistema di comunicazione ok, pronto per la connessione. Lampeggio lento - Microtelefono collegato. Lampeggiamento veloce - Segnali del microtelefono ricevuti (pulsanti premuti, o thumbstick mosso).

### **LED rosso**

Spento - La centralina non è alimentata o non funziona correttamente. Acceso statico - Sistema di guida del motore ok, pronto a funzionare. Lampeggia una volta (o lampeggia velocemente) - La centralina funziona correttamente e guida il motore

### **Codici di errore:**

I codici di errore del portatile sono rappresentati dalla lettera E seguita da 2 cifre, queste appaiono come un'icona di stato nell'angolo in basso a sinistra dello schermo iniziale del portatile (5) (posizione Fig.17.B). La prima di queste cifre è un codice di errore maggiore, e la seconda cifra è un codice di errore minore. Per esempio: E02 indica Major=0, Minor=2. Tutti i codici d'errore maggiori e il codice minore 'E06' possono essere cancellati solo spegnendo la centralina. Tutti gli altri codici d'errore saranno cancellati automaticamente 8 secondi dopo che l'errore è stato risolto.

### **Codici di errore maggiore**

Errore del portatile Codice	Il LED rosso lampeggia	Descrizione	Possibile causa e azione
E1x	8 volte	Guasto del driver del motore M2	Se il problema persiste dopo il ciclo di alimentazione, non utilizzare di nuovo e contattare il supporto del rivenditore.
E2x	8 volte	Guasto del driver del motore M3	Innescato quando la tensione di uscita non viene rilevata.
E3x	8 volte	Guasto del driver del motore M2 e M3	- Possibile corto circuito sul motore - Possibile guasto del controller

x = fa riferimento a un codice di errore minore

## Risoluzione dei problemi

### Codici di errore minori

Errore del portatile Codice	Il LED rosso lampeggia	Descrizione	Possibile causa e azione
Ex1	2 volte	Sovracorrente (motore)	Di solito causato da un carico troppo pesante su un pendio ripido. - Rallentare la velocità o togliere un po' di carico
Ex2	2 volte	Sovracorrente (batteria)	Di solito causato da un carico troppo pesante su un pendio ripido. - Rallentare la velocità o togliere un po' di carico
Ex3	3 volte	Sotto tensione	Di solito causato da una batteria scarica - Caricare la batteria o controllare la tensione della batteria
Ex4	4 volte	Sovratensione	Di solito causato da una batteria incompatibile o quando il caricatore è in posizione durante il funzionamento. - Controllare il tipo di batteria o scollegare il caricatore
Ex5	5 volte	Sopra la temperatura	Di solito causato da un uso prolungato su un carico pesante. - Attendere 5 minuti per il raffreddamento dell'elettronica e dei motori - Suddividere le operazioni lunghe (ad esempio una lunga salita) in diversi tragitti brevi
Ex6	6 volte	Blocco critico di bassa tensione	Di solito causato da connessioni allentate o secche sui cablaggi, occasionalmente causato dalla batteria a fine vita. - Controllare immediatamente le condizioni dei cablaggi e dei terminali - Controllare lo stato di salute della batteria con un'attrezzatura adeguata

x - fa riferimento a un codice di errore minore

## Controllo dei documenti

### Istruzioni originali

Riferimento manuale: QTR-M002

Revisione	Descrizione	Data di emissione
-	Istruzioni originali	16/11/2020

## Garanzia

I sistemi di movimentazione per roulotte Cara-Move (II) sono forniti con una garanzia di soli pezzi di ricambio nel Regno Unito per un periodo di 7 anni. Qualsiasi richiesta di garanzia deve essere indirizzata attraverso il luogo di acquisto con una prova di acquisto fornita. La copertura della garanzia è limitata ai prodotti nel solo Regno Unito.

Entro il periodo di due anni, il produttore sostituirà o riparerà, a sua sola discrezione, qualsiasi parte che si sia guastata se ritenuta essere dovuta a un difetto di fabbricazione.

Il produttore non si assume alcuna responsabilità per qualsiasi perdita consequenziale.

Dopo l'ispezione, i componenti che risultano mancanti quando vengono controllati rispetto alla lista del contenuto dell'imballaggio devono essere segnalati al luogo di acquisto entro 5 giorni lavorativi.

Questa copertura di garanzia è disponibile solo per l'acquirente originale del prodotto e non è trasferibile.

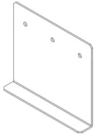
Cosa non è coperto:

- Normale usura.
- Danni che si ritiene siano dovuti all'uso improprio o alla negligenza del cliente.
- Il costo della riparazione in seguito a danni accidentali, abuso del prodotto o manomissione intenzionale.
- La garanzia non è offerta per nessun tipo di uso commerciale o di commercio
- A seguito del richiamo o della modifica di tutte le apparecchiature di una gamma di modelli.
- Forza maggiore, ad esempio danni causati da eventi o circostanze straordinarie al di fuori del controllo di chiunque.
- Danni causati da infiltrazioni d'acqua.
- Trasporto o qualsiasi altra spesa aggiuntiva sostenuta, compreso il viaggio o la manodopera.
- Impianto elettrico della roulotte, compresi fusibili, spine, batterie, collegamenti elettrici e telai. Graffi, ammaccature, verniciatura e finiture estetiche.
- Danni causati da un'installazione errata e/o dal mancato rispetto delle istruzioni di montaggio del produttore.
- La copertura non sarà data a qualsiasi parte o componente che sia fuori produzione o non più disponibile.
- La copertura non sarà data se il prodotto è stato modificato in qualsiasi modo.
- I danni che si verificano come risultato dell'utilizzo del prodotto al di fuori delle raccomandazioni di carico del produttore.

## Note

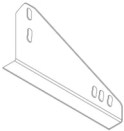
## Adattatori opzionali

Sono disponibili per l'acquisto altri adattatori per il morsetto del telaio mostrati di seguito:



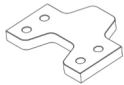
### Piastre di adattamento del telaio a basso profilo (codice CM-029)

Se l'altezza del vostro telaio è inferiore a 140 mm, queste piastre devono essere montate per abbassare il gruppo e ottenere l'altezza corretta di 185 mm. Potrebbe essere necessario forare il telaio. Nota: In alcuni paesi, l'installazione deve essere controllata da un tecnico professionista al fine di aderire alle normative locali.



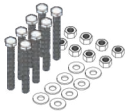
### Adattatori per telai a scartamento ridotto (codice CM-030)

Queste piastre devono essere utilizzate se avete un telaio AL-KO Vario III/AV che ha uno spessore del telaio inferiore a 2,8mm. Queste devono essere posizionate dietro l'assale utilizzando i fori preforati già disponibili sul telaio; quindi il vostro movimentatore deve essere montato dietro l'assale.



### Distanziali da 16mm - 1 coppia (codice CM-028/Q)

Usare i distanziali per abbassare il gruppo mobile se il telaio ha un'altezza compresa tra 140 e 185 mm. È possibile utilizzare un massimo di 3 set di distanziali per ottenere un'altezza corretta del telaio di 185 mm. Un set di bulloni di fissaggio estesi deve essere usato insieme a questi distanziatori (codice CM-031).



### Set di 8 bulloni M10 x 100 (codice CM-031)

Set di 8 bulloni a morsetto estesi da usare con distanziatori da 16 mm.



INHOUD	PAGINA NEE.
Inleiding	142
Richtlijnen voor montage	142
Specificatie	142
Installatie - Veiligheidsrichtlijnen	143
Inhoud van de verpakking (Fig.A)	144 - 145
Technische referentiediagrammen	146 - 153
Installatie - Mechanische onderdelen	154 - 155
Installatie - Mechanische onderdelen (AWD-configuratie)	155
Installatie - Elektrische/Elektronische Onderdelen	155 - 156
Installatie - Elektrische/elektronische onderdelen (AWD-configuratie)	157
Bediening - Veiligheidsrichtlijnen	157 - 158
Handset Functies	158 - 160
Handset Koppelen	160 - 161
Operatie - Mover Engagement/Disengagement	162
Operatie - Manoeuvreren	162 - 163
Bediening - Aankoppelen en loskoppelen	163
Onderhoud	164
Problemen oplossen	164 - 166
Garantie	167
Opmerkingen	167
Optionele Passtukken	168

## Inleiding

Dank u voor het kiezen van deze caravan mover. Dit product is geproduceerd volgens hoge normen en is onderworpen aan zorgvuldige kwaliteitscontrole procedures. Met behulp van de afstandsbediening kunt u uw caravan moeiteloos in elke gewenste positie zetten binnen de bedieningsrichtlijnen



Alvorens over te gaan tot installatie en ingebruikname van de mover, dient u deze handleiding zeer aandachtig door te lezen en u bewust te zijn van alle veiligheidsinstructies! De eigenaar van de caravan is altijd verantwoordelijk voor een correct gebruik. Bewaar deze handleiding in uw caravan voor toekomstig gebruik.

Deze gebruikershandleiding heeft betrekking op de Cara-Move II Mover met Smart Electronics systeem. Het mover-systeem bestaat uit twee 12V motoraangedreven rollers, een 12V elektronische controlebox en een afstandsbediening. Om te kunnen functioneren, moeten de motoraangedreven rollers tegen de banden van uw caravan worden geplaatst. Met de afstandsbediening kunt u de rollers van beide movers gelijktijdig inschakelen. Zodra dit is gebeurd, is de mover klaar voor gebruik. Met de afstandsbediening kunt u uw caravan in elke gewenste richting verplaatsen

## Richtlijnen voor montage

De bij dit systeem geleverde chassisklemmen zijn geschikt voor montage op de meeste standaard caravanchassis met een L- of U-vormig profiel (Fig.7). Raadpleeg Fig.3 voor afmetingen en speling VOORDAT u verder gaat met de installatie. Als uw chassis andere afmetingen heeft dan de in Fig.3 getoonde, zijn er diverse chassis-klemadapters verkrijgbaar voor de meeste caravans in Groot-Brittannië en het Europese vasteland; zie hiervoor het gedeelte van deze handleiding met de titel 'Optionele bevestigingsadapters'.

## Specificatie

Modelnaam	Cara-Move II
Modelnummer	920209
Bedrijfsspanning	12 Volt gelijkstroom
Gemiddeld stroomverbruik	25 Ampère (ongeveer)
Maximaal stroomverbruik	100 Ampere
Maximale veilige werklust (SWL)	2500kg
Minimumbreedte (caravan/aanhangwagen)	1800mm
Maximale breedte (caravan/aanhangwagen)	2500mm
Stroombron (vrijtijdsbatterij caravan)	12V



## Installatie - Veiligheidsrichtlijnen



Lees voor installatie en gebruik deze gebruikershandleiding zorgvuldig door. Het niet naleven van deze regels kan leiden tot ernstig letsel of schade aan eigendommen.

Alvorens met de installatie van de caravan mover te beginnen:

**Do** controleer of de caravan is losgekoppeld van de accuvoeding en de elektrische netvoeding.

**Gebruik** alleen adapters en accessoires die door de fabrikant zijn geleverd of aanbevolen.

**Controleer** of de banden niet te versleten zijn (nieuwe of bijna nieuwe banden zijn de beste optie).

**Do** zorg ervoor dat de bandenspanning correct is volgens de aanbevelingen van de fabrikant.

**Controleer** of het chassis in goede staat verkeert, geen schade heeft en vrij is van roest, vuil enz.

**Onderbreek** het werk onmiddellijk als u twijfelt over de montage of een procedure en raadpleeg een van de vier technici.

**Plaats** de accu-isolatieschakelaar zodanig dat deze te allen tijde bereikbaar is bij het parkeren en verplaatsen van de caravan.

**Verwijder**, verander of wijzig GEEN onderdelen van het chassis, de as, de ophanging of het remmechanisme.

Bedien de eenheid **NIET** als u onder invloed bent van drugs, alcohol of medicijnen die uw vermogen om de apparatuur veilig te gebruiken kunnen aantasten.



Deze instructies zijn bedoeld als algemene leidraad. De installatieprocedures kunnen verschillen afhankelijk van het type caravan.

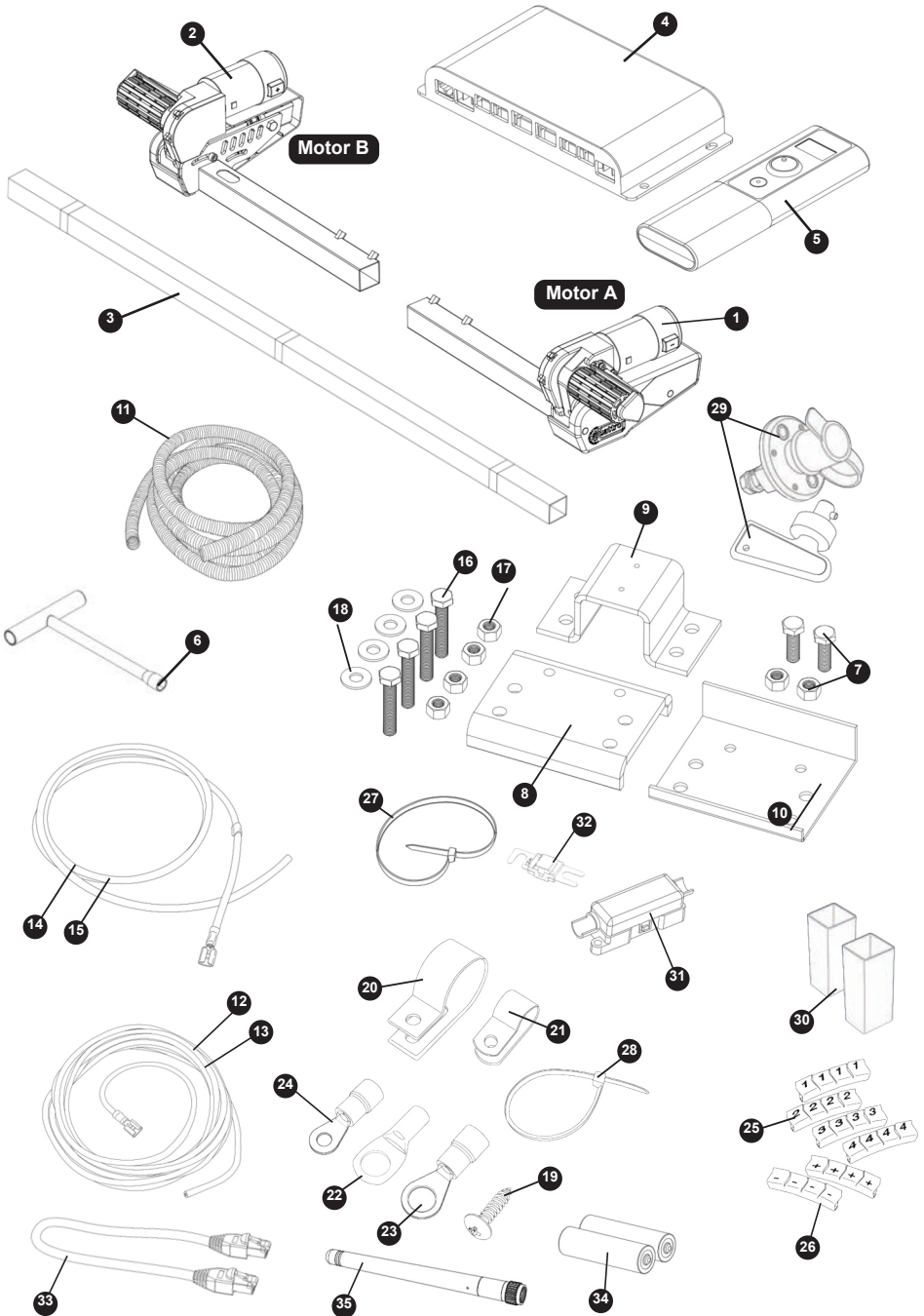


Gebruik geschikte ondersteuning! Zonder geschikte ondersteuning onder een voertuig werken is uiterst gevaarlijk. Als u het mover-systeem zelf monteert, is het raadzaam dat de installatie door twee personen wordt uitgevoerd, omdat de mover tot aan de onderkant van het chassis van de caravan moet worden opgetild voordat de klemmen kunnen worden geïnstalleerd.

## Inhoud van de verpakking (Fig.A)

REF	QTY	BESCHRIJVING
1	1	Motoreenheid (A)
2	1	Motoreenheid (B)
3	1	Hoofd dwarsbalk
4	1	Elektronische besturingseenheid
5	1	Afstandsbediening Handset
6	1	Instrument voor betrokkenheid
7	4	Klassieke klem - stopmoer en bout
8	2	Klassieke Klem - Bovenste Plaat
9	2	Klassieke Klem - U-Plaat
10	2	Klassieke Klem - Onderste Plaat
11	1	Geconvolueerde kabelgoten
12	2	Positieve (+) Rode Motordraad
13	2	Negatieve (-) zwarte motordraad
14	1	Positieve (+) rode accudraad
15	1	Negatieve (-) zwarte batterijdraad
16	8	Klassieke Klem - M10x55mm Bout
17	8	Klassieke klem - M10 Nyloc moer
18	8	Klassieke Klem - Ø10mm Sluistring
19	20	M4x15mm P-Clip Schroef
20	10	Kabel P-Clips 19.2mm
21	10	Kabel P-Clips 10.4mm
22	4	Aansluiting voor batterijaansluiting Ø8mm
23	7	Terminal Ring Aansluiting Ø6mm
24	9	Terminal Ring Aansluiting Ø4mm
25	3	Kabelnummer Markeringen (1,2,3,4)
26	3	Kabelpolariteitsmarkeringen (+,-)
27	4	Motorunit Kabelbinders 8x400
28	10	Kabelbinders 2x70
29	1	Stroomonderbrekingschakelaar (incl. sleutel en bevestigingsmateriaal)
30	2	20mm rolafstand tussenstukken
31	1	In-line zekeringhouder
32	1	120A Zekering
33	1	Ethernetkabel (datakabel)
34	2	AA-batterij 1,5 V
35	1	Antenne

Fig.A



# Technische referentiediagrammen

Fig.1

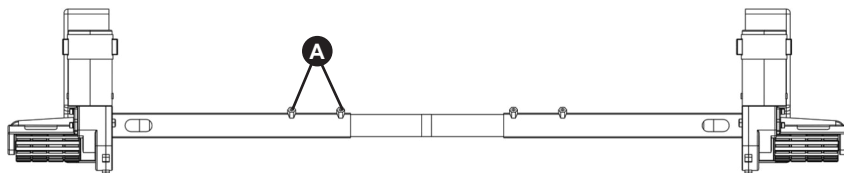


Fig.2

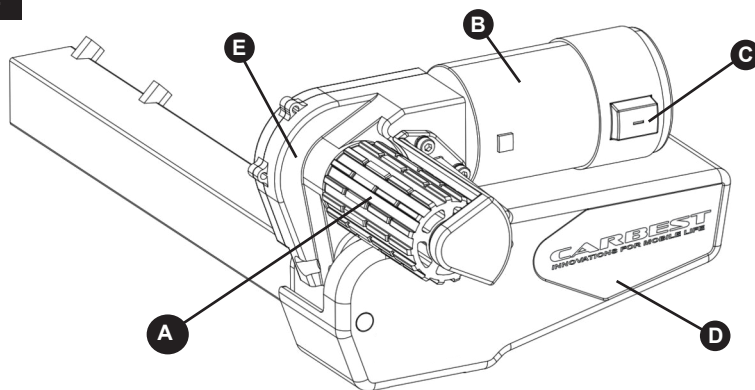
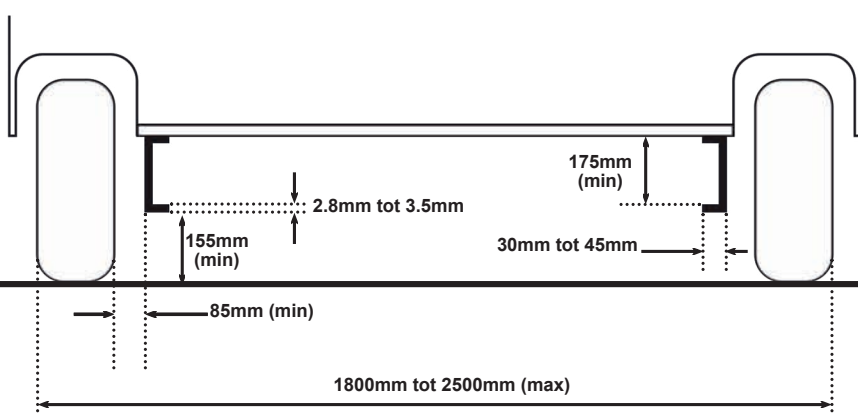
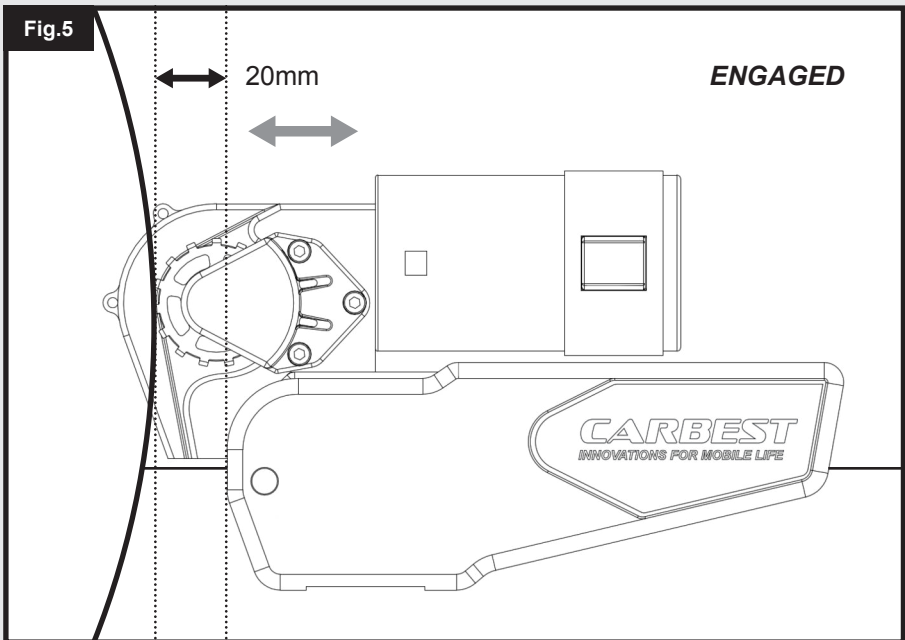
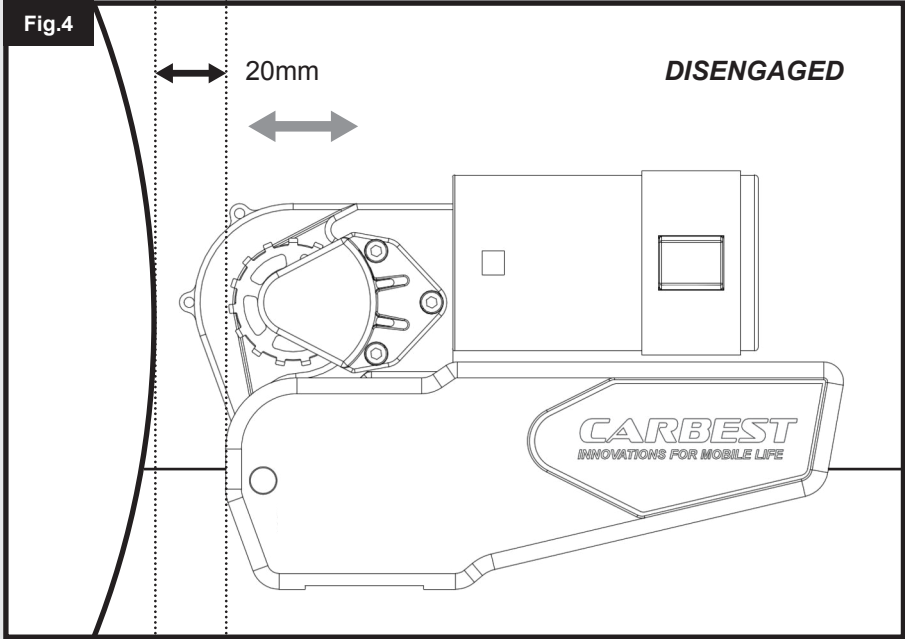


Fig.3





# Technische referentiediagrammen

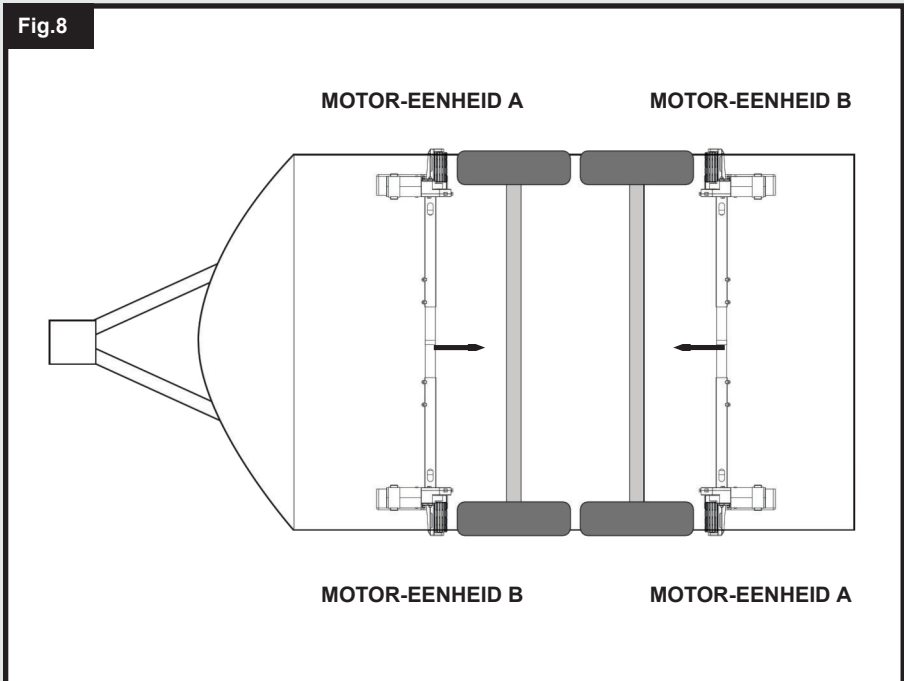
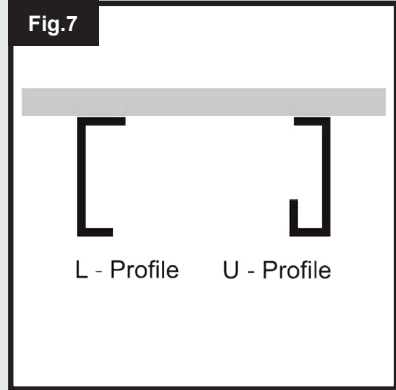
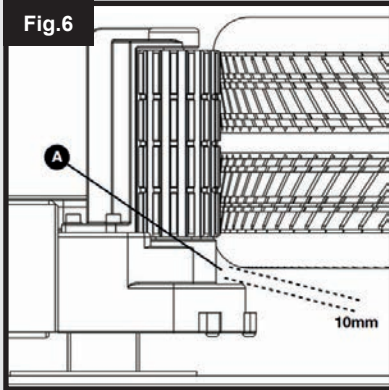


Fig.9

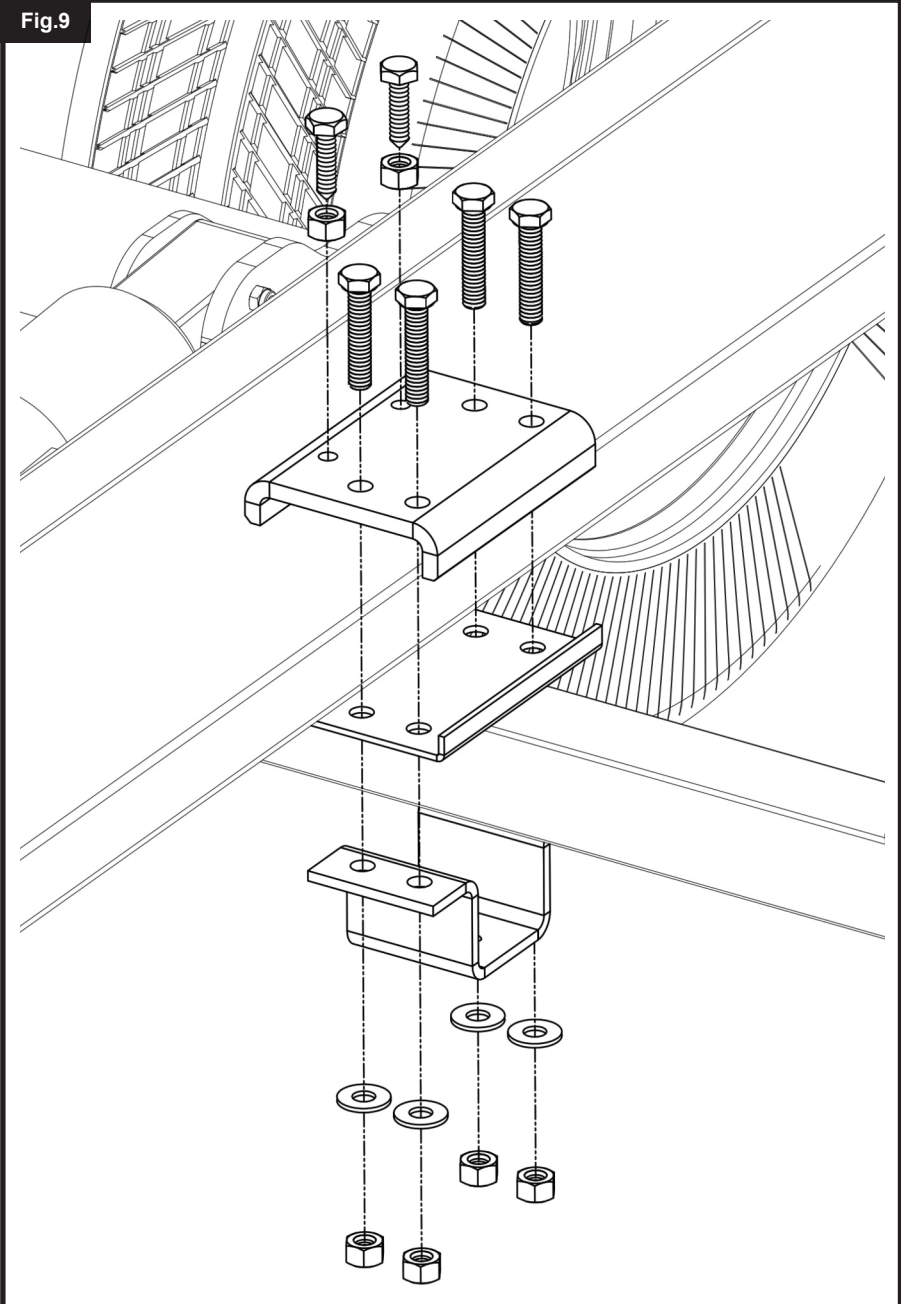


Fig.10

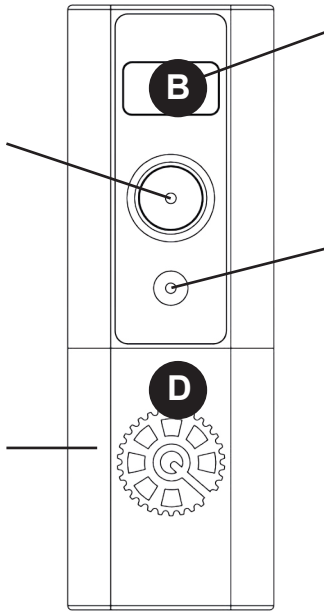


Fig.11

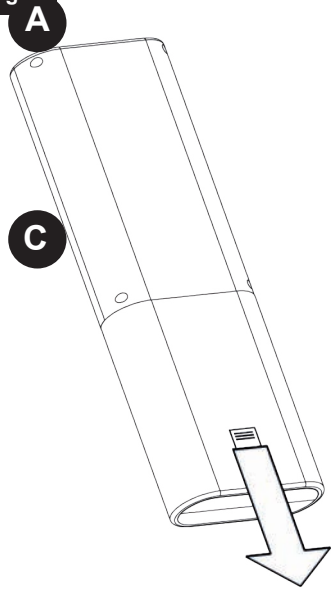


Fig.12

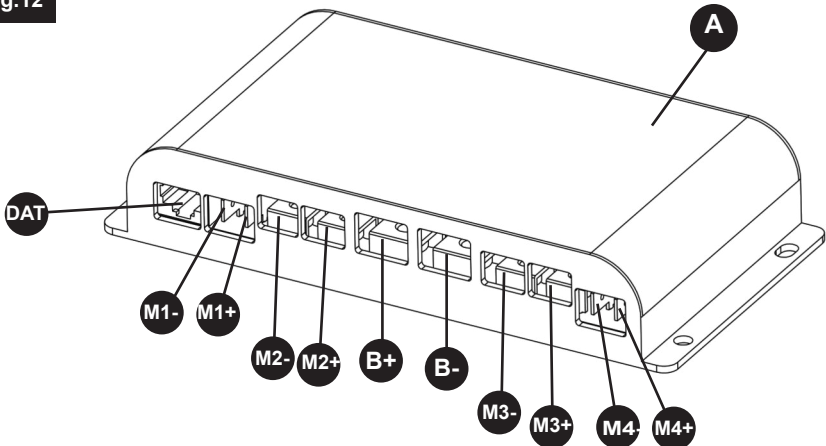




Fig.13

FRONT AXLE FITTING

—— POSITIVE WIRES (+)  
 - - - - NEGATIVE WIRES (-)

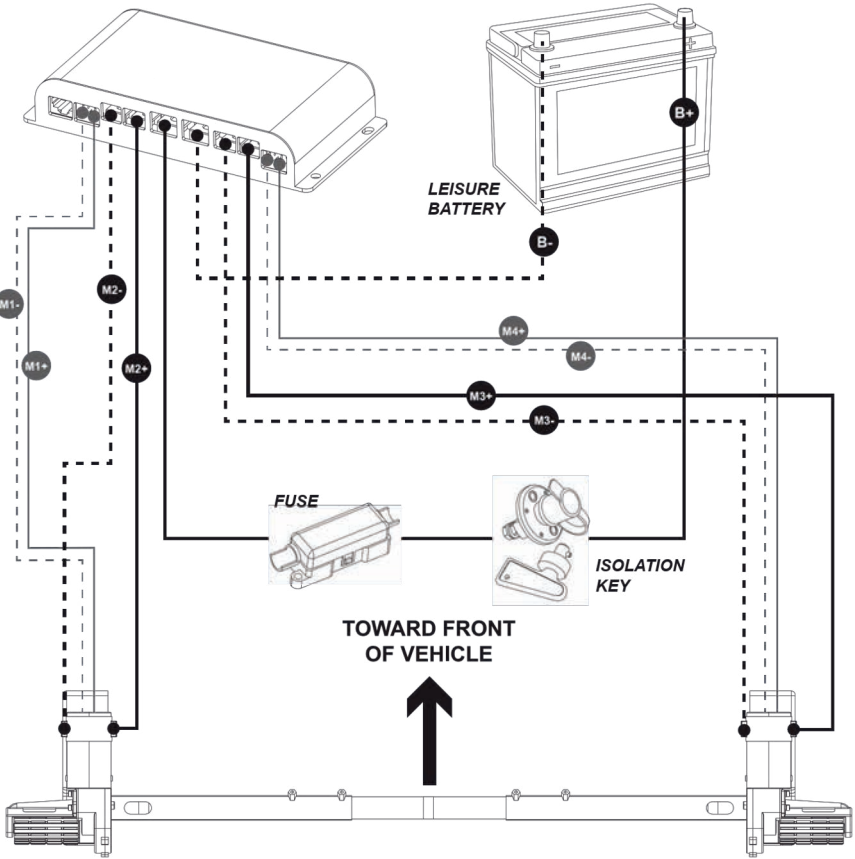


Fig.14

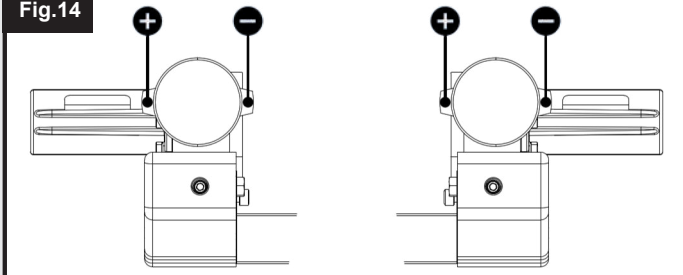


Fig.15

REAR AXLE FITTING

—— POSITIVE WIRES (+)  
- - - - NEGATIVE WIRES (-)

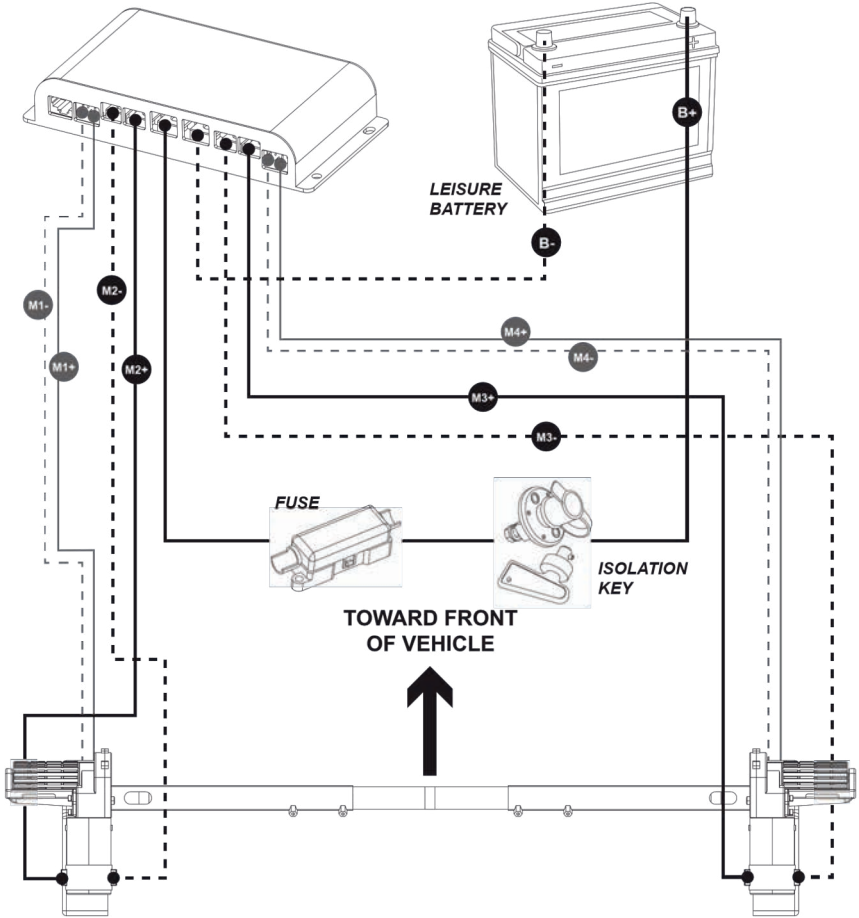
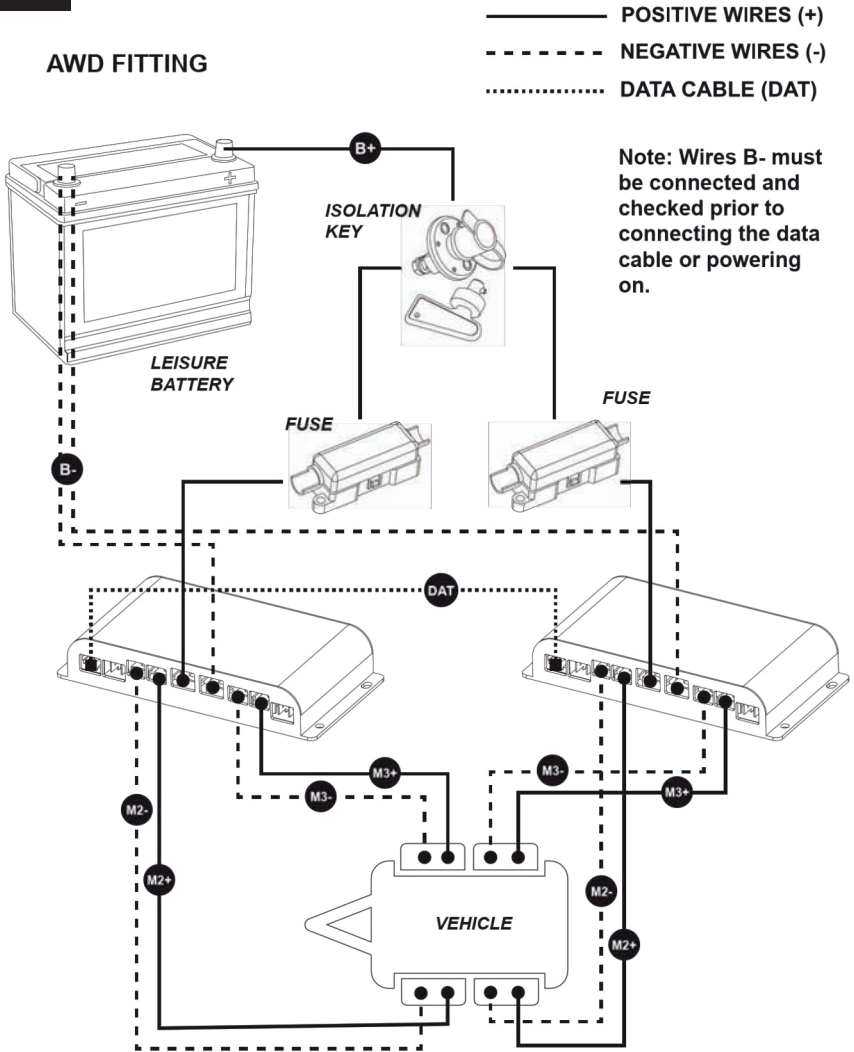


Fig.16

## AWD FITTING



## Installatie - Mechanische onderdelen

Om met de mechanische installatie te beginnen, moet u ervoor zorgen dat uw caravan op een harde, vlakke ondergrond wordt geplaatst. Waar mogelijk is het gebruik van een oprijplaat of een montageput ideaal voor toegang en persoonlijke veiligheid.

Zorg ervoor dat uw caravan is voorbereid op de installatie. Reinig de relevante bevestigingszones van uw chassis om een veilige montage van het mover-systeem te garanderen. Controleer voor de installatie of belangrijke plaatsen, zoals afvoeren, reservebanden enz. de installatie van het moversysteem en de beoogde functionaliteit ervan niet hinderen.

Pak alle onderdelen uit en controleer of alle onderdelen aanwezig zijn (zie Inhoud van de verpakking afb.A). In de installatie-instructies wordt verder verwezen naar de onderdeelnummers in Fig.A. Vóór en tijdens de installatie moet u ervoor zorgen dat de movers in de UITGESCHAKELDE positie blijven (zie Fig.4), omdat de eenheid anders niet correct zal passen.

Monteer de motorframekant (1), de motorframekant (2) en de hoofddwarsbalk (3) losjes (zie Fig.1). De moeren (Afb.1.A) voor de bevestiging van de dwarsbalk mogen in dit stadium niet meer dan vingerdruk zijn.

Plaats het geheel (afb.1) losjes onder de caravan. In principe moet de eenheid vóór de wielen van de caravan worden gemonteerd, maar als montage in deze positie niet mogelijk is, is het toegestaan om de eenheid achter de wielen te monteren door het geheel 180° graden te draaien (let op: raadpleeg in dit geval later Fig.15 voor het bedradingsschema van de achteras). Zorg ervoor dat de hoofddwarsstang (3) in het midden van het samenstel caravan/mover is geplaatst (het midden is gemarkeerd). Stel het geheel zo af dat de rollers van de mover op één lijn staan met de banden, dit kan later nog iets bijgesteld worden.

Bestudeer Fig.9. Aan één kant van het voertuig tilt u het framegarnituur op en monteert u het klemstelsel losjes op het frame en het chassis, zoals aangegeven in Fig.10. De klembevestigingen (7,16,17,18) mogen in dit stadium niet meer dan vingerdruk zijn. Herhaal de procedure aan de andere kant van het voertuig zodra het geheel door de losse bevestigingen wordt ondersteund.



Wees voorzichtig bij het optillen en bevestigen van het frame en de klemmen. Gebruik hulpmiddelen en/of een tweede persoon bij het tillen/monteren.

Schuif het geheel over het chassis totdat de rollen (Fig.2.A) 20 mm van het oppervlak van elke band verwijderd zijn (zie Fig.4), terwijl de hoofdconstructie losjes op het chassis wordt gemonteerd. Twee 20mm afstandsstukken (30) zijn bijgeleverd om deze afstand in te stellen. Let erop dat de movers in de uitgeschakelde positie staan wanneer de 20 mm afstand is ingesteld. Zorg er bij het instellen van de afstand voor dat de rollen op beide movers zich zowel horizontaal als verticaal in het midden van de banden van het voertuig bevinden, om een optimaal wielcontact mogelijk te maken (zie Fig.6 voor referentie). Indien de breedte van de rollen groter is dan die van de band, zorg er dan voor dat het uiteinde van de rol op één lijn ligt met de buitenwand van de band. Overlapping op de binnenwand van de band is aanvaardbaar op dünnere banden en mag de werking of grip niet drastisch beïnvloeden.



Het is van vitaal belang dat elke rol zich op precies dezelfde afstand van de band bevindt. Het geheel moet evenwijdig lopen met de as van de caravan of aanhanger, wil het systeem naar behoren functioneren.

## Installatie - Mechanische onderdelen

Zodra u tevreden bent over de afstand tussen de movers, draait u de vier nyloc moeren (17) op beide klemmen (Fig.9) volledig vast met een aanhaalmoment van 40 ft lbs/55Nm en vervolgens de bouten (Fig.1A) op elk raamwerk aan de motorzijde met een aanhaalmoment van 9 ft lbs/12Nm. Controleer opnieuw de afstand van 20 mm tussen de rollen en de banden en draai indien nodig de bouten los en stel de positie van het geheel opnieuw af. Zodra u tevreden bent over de positie van de assemblage, monteert u de chassistopmoeren en -bouten (7) in elk van de bovenplaten van de Classic-klem (8) en draait u ze vast (zie Fig.9). Draai de bouten vast met een aanhaalmoment van 40 ft lbs/55Nm. De aanslagbouten grijpen in de lip van het chassis en helpen voorkomen dat de mover langs het chassis glijdt

De belangrijkste mechanische onderdelen zijn nu geïnstalleerd.

## Installatie - Mechanische onderdelen (AWD-configuratie)

Om een All Wheel Drive configuratie op uw caravan te installeren, volgt u dezelfde instructies als beschreven in het vorige hoofdstuk: 'Installatie - Mechanische onderdelen'. De AWD-configuratie volgt precies dezelfde procedure, met als enig verschil de oriëntatie van de movers. In een AWD configuratie moeten de movers die de achteras van het voertuig aandrijven, naar de voorkant van de trailer gericht zijn (zie Fig.8).

Volg de paragraaf over de elektrische/elektronische AWD-configuratie nauwgezet om er zeker van te zijn dat deze motorassemblages werken zoals bedoeld en niet tegen elkaar in werken.

## Installatie - Elektrische/Elektronische Onderdelen



Voordat u met elektrische werkzaamheden begint, moet u de 12V-voeding van de accu isoleren en ervoor zorgen dat de 230V-voeding is losgekoppeld.

Zoek een geschikte plaats om de Electronic Control Unit (4) te monteren, zoals een bergruimte, onder een stoel of een bed. Zorg ervoor dat deze plaats droog is en dicht bij de accu (30 cm tot 60 cm). Bevestig de bijgeleverde antenne (35) aan de achterste schroefdraad aan de achterkant van de elektronische regelkast voordat u hem monteert. Het toestel kan dan op een vlakke ondergrond (horizontaal) of aan een muur (verticaal) worden gemonteerd. Let er bij de keuze van de plaats op dat het apparaat niet gemakkelijk beschadigd kan worden. Bevestig de elektronische regelkast (4) op zijn plaats met vier van de bijgeleverde schroeven (19). Als de lengte van deze schroeven niet geschikt is voor de gewenste locatie/materiaal, gelieve deze dan te vervangen

Boor een gat van 25 mm door de vloer van de caravan, ongeveer 150 mm in het midden voor de aansluitingen van de gereleenheid (4).



Zorg ervoor dat u chassisdelen, gasleidingen en elektrische bedrading vermijdt bij het boren van de vereiste gaten en het bevestigen van de onderdelen aan uw voertuig.

Bestudeer Fig.13. Het bedradingsschema (Fig.13) toont het bedravingsverloop bij installatie van de motorunits VOOR de wielen/as, met de achterzijde van de caravan in de ogen. Fig.14 toont de polariteit van de klemmen op de movers. Merk op dat deze locaties hetzelfde blijven, ongeacht of de motor de linker of rechter zijde mover is.

## Installatie - Elektrische/Elektronische Onderdelen

De spanningsisolatieschakelaar (29) moet nu worden geïnstalleerd. De ideale plaats voor de isolatieschakelaar is, indien beschikbaar, in het accucompartiment; meestal is er een ruimte aan de zijkant van de accu. De gekozen plaats moet zodanig zijn dat de isolatieschakelaar gemakkelijk bereikbaar is voor het geval het systeem in noodgevallen moet worden uitgeschakeld. Voor de montage van de schakelaar zijn moeren en bouten meegeleverd, maar vervang deze indien nodig indien ze niet van een geschikt type zijn.

Installeer de werkschakelaar (29) tussen de accu en de regeleenheid (fig.13) op de positieve [+] kabel (14), gebruik makend van twee van de 6mm Terminal Ring Connectors (23) om de kabel met de schakelaaraansluitingen te verbinden. Deze connectoren moeten aan het uiteinde van de draden worden gekrompen. Zorg ervoor dat u voldoende draadlengte overlaat om van de accu naar de werkschakelaar en van de werkschakelaar naar de elektronica-box te gaan.

Op de positieve kabel tussen de werkschakelaar en de elektronische schakelkast moet ook de zekering worden geïnstalleerd. Monteer hiervoor de 120A-zekering (32) in de In-line Zekeringhouder (31). Knip de positieve [+] kabel waar nodig af en krimp aan beide uiteinden 6mm ringklemmen (23) om ze aan de zekering te kunnen bevestigen. De zekeringhouder (31) kan op dezelfde manier aan een muur of vloer worden vastgeschroefd als de elektronische regeleenheid

Ga met de bijgeleverde accukabels (14,15) te werk om de accu via de eerder geïnstalleerde werkschakelaar en zekering op de elektronica-box aan te sluiten, zoals geschetst in het bedradingschema (fig.13). Voor de aansluiting op de elektronica-box zijn reeds 6 mm poolringconnectoren aan de accukabels bevestigd, terwijl voor de aansluiting op de accu zelf twee maten ringconnectoren (22,23) worden meegeleverd



Opgelet! Probeer geen bedrading te wijzigen die is aangesloten op de batterij en onder spanning staat. Zorg er altijd voor dat de draden spanningsloos zijn als er aan gewerkt wordt.



Voorzichtig! Zorg ervoor dat u de positieve en negatieve batterijaansluitingen niet omdraait. Een verkeerde aansluiting (omgekeerde polariteit) zal leiden tot beschadiging van de schakelkast.

De motordraden (12,13) moeten nu op het systeem worden aangesloten. Gebruik opnieuw Fig.13 als referentie, en leid de motordraden (12,13) door het eerder geboorde gat in de vloer van het voertuig en langs de onderzijde van het voertuig naar de aangewezen motoren. Bijgeleverd zijn diverse onderdelen die zullen helpen bij het veilig bevestigen van deze draden, waaronder: Kabelgoten (11) - om de draden tegen scherpe randen te beschermen, P-klemmen/schroeven (19,20,21) - om de draden aan oppervlakken te bevestigen, en kabelbinders (27) - om de draden waar nodig aan elkaar of aan delen van het chassis te bevestigen. Kabelnummer (25) en polariteit (26) markeringen worden ook meegeleverd om te helpen bij het labelen van de draden voor een gemakkelijke installatie. Probeer bij het leggen van de draden deze zo centraal mogelijk langs de caravan te leggen om de bedrading op dezelfde lengte te houden.

Net als bij de accukabels moet u, wanneer u tevreden bent over de kabelgeleiding, de bijgeleverde 4 mm ringstekkers (24) op de uiteinden van de draden krimpen voor aansluiting op de elektronica-box. De spade connectoren voor aansluiting op de motoren zijn reeds bevestigd aan het uiteinde van de motordraden (12,13).

**OPMERKING:** Afhankelijk van de wettelijke voorschriften, die variëren afhankelijk van uw locatie, kan het nodig zijn een zwaardere bekabeling te installeren tussen de accu, de scheidingsschakelaar, de zekering en de regeleenheid wanneer u een systeem met vier motoren installeert. Raadpleeg indien nodig uw dealer voor meer details.

Zodra alle draden correct zijn aangesloten volgens Fig.13, is de elektrische installatie voltooid.

## Installatie - Elektrische/elektronische onderdelen (AWD-configuratie)

Om een configuratie met vierwielaandrijving op uw caravan te installeren, moeten in feite twee afzonderlijke elektronicasystemen worden gemonteerd. Deze twee systemen worden voor het eerste gebruik geconfigureerd met behulp van de handset, maar tijdens de installatie zijn er slechts een paar elementen die moeten worden gewijzigd.

Begin met de bedrading van uw second mover systeem door dezelfde procedures te volgen als vermeld in het vorige hoofdstuk "Installatie - Elektrische/Elektronische componenten". Fig.15 toont het bedradingsschema voor deze achteras opstelling. Fig.16 kan ook gebruikt worden voor een algemeen overzicht van hoe de bedrading van de dubbele as moet worden opgezet. Volg deze schema's nauwkeurig op om er zeker van te zijn dat de movers worden aangedreven zoals bedoeld en elkaar niet tegenwerken tijdens het gebruik.

Wat de accudraden (14,15) betreft, kan voor beide systemen dezelfde isolatiesleutel worden gebruikt. Sluit hiervoor de tweede electronicabox aan met een stuk draad van de isolatiesleutel naar de box zelf. Er mag slechts één positieve accukabel op de accu zelf worden aangesloten, met twee kabels die zich vervolgens vanaf de isolatieschakelaar via in-line zekeringen naar de respectieve boxen splitsen. Gebruik Fig.16 als referentie.

Om de elektrische installatie te voltooien, bevestigt u de datakabel (33) tussen de twee elektronische regeleenheden (4). Zorg ervoor dat deze stevig op zijn plaats zit.

Volg aandachtig het hoofdstuk 'Bediening - Handset Koppelen' in deze handleiding voor instructies over hoe u uw afstandsbediening kunt instellen om het AWD-systeem correct te bedienen.

## Bediening - Veiligheidsrichtlijnen



Let op! Lees deze veiligheidsvoorschriften aandachtig door VOORDAT u uw caravan mover systeem in gebruik neemt.

Controleer de movers altijd op eventuele schade voor gebruik.

Blijf er ten allen tijde van bewust dat de bodemvrijheid met ongeveer 50mm is verminderd waar de Movers zijn gemonteerd.

Houd een afstand van maximaal 5 meter tussen de handset en de electronicabox tijdens het gebruik, om de signaalsterkte te behouden.

Wees u ervan bewust dat de Mover het gewicht van uw caravan of aanhanger verhoogt. Dit vermindert dus het laadvermogen van de caravan.

Zorg er altijd voor dat de rollers volledig losgekoppeld zijn van de banden als de mover niet in gebruik is. Dit is beter voor de banden en voor de mover.

**Zorg** er altijd voor dat de rollers volledig ontkoppeld zijn voordat u de caravan met een voertuig of met mankracht sleept/verplaatst. Anders kan er schade ontstaan aan uw banden, de mover en het trekkende voertuig.

Zorg er altijd voor dat na gebruik van de Mover de accuhoofdschakelaar (29) wordt uitgeschakeld, de sleutel wordt verwijderd en de Mover op een veilige plaats wordt opgeborgen, buiten het bereik van kinderen of kinderen of onbevoegden.

**Zorg** er altijd voordat de afstandsbediening (5) op een veilige plaats opgeborgen wordt, buiten het bereik van kinderen of onbevoegden.

## Bediening - Veiligheidsrichtlijnen

**DO** gebruik altijd de handrem na het manoeuvreren, voordat u de aandrijfrollen loskoppelt van de banden.

**Vertrouw NIET** op de mover om als rem te fungeren.

**Overschrijd NIET** de aangegeven maximale veilige werklust (SWL).

Probeer uw voertuig **NIET** te verplaatsen of te slepen met de motor movers ingeschakeld op de wielen.

Breng **GEEN** wijzigingen aan in de caravan mover (mechanisch of elektronisch). Dit kan zeer gevaarlijk zijn! Er wordt geen aanspraak gemaakt op garantie en wij kunnen de werking van de mover niet garanderen indien er wijzigingen zijn aangebracht. Reimo Reisemobil-Center GmbH is niet aansprakelijk voor welke schade dan ook die ontstaat als gevolg van onjuiste installatie, bediening of modificatie.



Zorg er altijd voor dat u dicht genoeg bij de caravan bent om de handrem in te schakelen, vooral bij het manoeuvreren op oneffen terrein en hellingen/hellingen, in geval van een mechanische storing. Gebruik de mover niet als rem, gebruik na het manoeuvreren altijd de handrem van de caravan.



Waarschuwing! Controleer voor gebruik of er zich geen personen of obstakels in de buurt van de caravan bevinden.



Neem bij twijfel over de werking van het mover-systeem contact op met uw mover-dealer.

## Bediening - Handset Functies

Maak uzelf aan de hand van Fig.10 vertrouwd met de indeling van de afstandsbedieningshandset (5)

Fig.10.A = Display van de handset

Fig.10.C = Multifunctionele knop

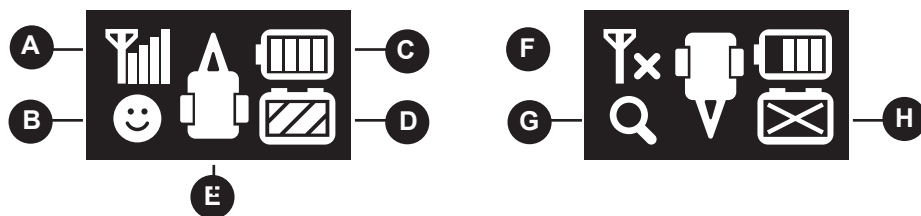
Fig.10.B = Duimstok met richtingsgevoelige knop

Fig.10.D = Eindbehuizing

De afstandsbediening handset (5) wordt gevoed door twee 'AA' 1.5V batterijen, om deze te plaatsen schuift u de behuizing (Fig.10.D) van de handset af zoals te zien is in Fig.11. Zorg ervoor dat alleen lekvrije batterijen worden gebruikt. Neem contact op met de plaatselijke autoriteiten voor informatie over de correcte verwijdering van gebruikte batterijen. Verwijder de batterijen uit de handset tijdens lange periodes van inactiviteit.

Zet de handset aan door twee keer op de multifunctionele knop te drukken (Fig. 10.C). Na het inschakelen gaat het display (afb.10.A) branden. Als de handset 60 seconden niet is gebruikt, schakelt hij uit. Fig. 17 hieronder toont de verschillende symbolen die op het display worden gebruikt.

Fig.17





## Bediening - Handset Functies

### Fig.17.A = **Signaalsterkte**

Geeft de signaalsterkte aan tussen de handset en het bedieningsapparaat in de caravan. Als er een kruisje knippert (Afb.17.F) , is de handset niet gekoppeld aan de elektronische besturingseenheid (4).

### Fig.17.B = **Systeemstatus**

Als er een lachend gezichtje te zien is, werkt het systeem correct. Als een vergrootglas wordt weergegeven (Afb.17.G), wacht de handset om te koppelen. Als een "E"-nummer wordt weergegeven, raadpleeg dan het hoofdstuk "Problemen oplossen".

### Fig.17.C = **Batterijtoestand van de handset**

Geeft het batterijniveau van de handset aan in stappen van 25%.

### Fig.17.D = **Status**

Geeft het spanningsniveau van de vrijetijdsbatterij aan. Voor maximale prestaties moet u ervoor zorgen dat de batterij volledig opgeladen is en 4 streepjes weergeeft voordat u de mover bedient. Als er een kruisje staat (Fig.17.H), dan laadt de elektronische regeleenheid de accu niet op.

### Fig.17.E = **Voertuig Oriëntatie**

Dit geeft de rijrichting van de caravan aan, wanneer de duimstok wordt bewogen zal de caravan in deze richting volgen. Standaard wordt de trekhaak als voorwaartse richting aangewezen. Druk op elk moment op de multifunctionele knop (Fig.10.C) om de oriëntatie van de caravan om te draaien, de achterkant van de caravan zal dan naar voren bewegen wanneer de duimstok naar boven wordt bewogen.

Om toegang te krijgen tot opties, drukt u de Richtingaanwijzerschakelaar (Afb.10.B) en de Multifunctionele knop (Afb.10.C) gedurende 3 seconden stevig in. Gebruik de Richtingaanwijzerschakelaar (Afb.10.B) om door het menu te navigeren en druk op de knop omlaag om opties te selecteren. Gebruik de Multi-functieknop (Afb.10.C) om terug te gaan. De volgende opties zijn beschikbaar:



**Diagnostiek**



**Instellingen**

Binnen de **Instellingen** zijn de volgende keuzes:



**Handset Koppelen** - Druk gewoon op om het koppelingsproces te starten, voor meer informatie over het koppelen of het herstellen van uw handset zie het hoofdstuk 'Bediening - Handset Koppelen' in deze handleiding.

**As Modus Selectie** - Standaard zijn de handsets ingesteld op enkelvoudige as modus. Indien geïnstalleerd als een dubbelassig of AWD systeem moet deze modus veranderd worden. De witte stip geeft de geselecteerde modus aan.



**Enkele as modus**  
2 movers, ter plaatse rotatie ingeschakeld.



**Modus met dubbele as**  
2 movers, ter plaatse rotatie uitgeschakeld.



**AWD-Modus**  
4 bewegers, ter plaatse rotatie uitgeschakeld.

## Handset Functies

**Mover Model Selectie** - Standaard zou uw handset voorgeconfigureerd moeten zijn voor gebruik met het Cara-Move II mover model. Zorg ervoor dat u dit controleert, en gebruik de movers nooit in de verkeerde modus. De witte stip geeft het geselecteerde model aan.



**Compatibele Twin  
Roller Movers**



**Cara-Move II**



**Compatibel Handboek  
Verhuizers**



**Volume** - Gebruik deze selectie om het volume van de handset te dempen.



**Informatie**- Gebruik deze selectie om de versie van de handset enz. te bekijken

## Handset Koppelen

De procedure voor het koppelen van de handset verschilt naargelang de configuratie van de mover die u in uw voertuig hebt geïnstalleerd. Het is van vitaal belang dat de handset in de juiste modus wordt ingesteld om ervoor te zorgen dat de movers werken zoals bedoeld. Bij voertuigen met twee assen bijvoorbeeld zijn de draaimogelijkheden natuurlijk heel anders dan bij voertuigen met één as. Alleen door de movers juist in te stellen, kunt u de best mogelijke prestaties uit uw moversysteem halen

Maak uzelf vertrouwd met de functies van de handset (zie 'Bediening - Handsetfuncties'). Om de juiste modus in te stellen, zie hieronder:

### **Koppelen met één as**

Schakel de werkschakelaar (29) in om de elektronische regeleenheid van stroom te voorzien. Druk tweemaal op de multifunctionele knop (Fig.10.C) om de handset in te schakelen. Indien voor de eerste keer: uw systeem zou automatisch moeten koppelen, laat tot 10 seconden voor dit proces. Als uw handset niet wordt gekoppeld, of als u een nieuwe handset (5) of elektronische regeleenheid (4) hebt, gaat u naar instellingen en start u de optie voor het koppelen van de handset (zie 'Bediening - Handsetfuncties'). Zorg ervoor dat tijdens het koppelen van uw handset de elektronische regeleenheid van stroom blijft voorzien. De signaalsterkte-indicator (Fig.17.A) geeft aan wanneer u het systeem gekoppeld heeft.

### **Koppelen met twee assen**

Volg de instructies voor 'enkelvoudige as koppeling'. Zodra gekoppeld, zorg ervoor dat de juiste 'dubbele as' modus is geselecteerd in de handset instellingen (zie 'Bediening - Handset Functies')

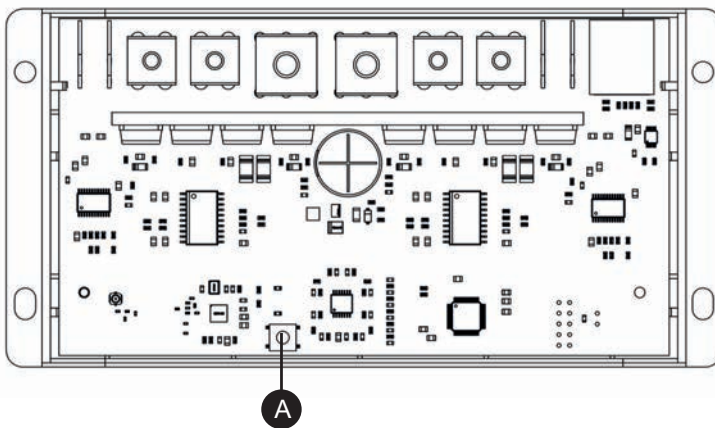
## Handset Koppelen

### **AWD-koppeling**

Om uw systeem te configureren voor de AWD modus, moet de handset (5) gekoppeld worden met alleen de elektronische regeleenheid voor de vooras (4). Om dit te doen, zorg er eerst voor dat volgens hoofdstuk "Installatie - Elektrische/Elektronische Onderdelen (AWD Configuratie)" de datakabel (33) correct is aangesloten op de twee regeleenheden. Zet de scheidingsschakelaar (29) aan om beide besturingseenheden van stroom te voorzien, een rode en blauwe LED zullen op elke kast oplichten. Verwijder het bovendeksel (Fig.12.A) van de electronicabox voor de achteras en druk op de kleine knop (Fig.18.A) zoals aangegeven in Fig.18 hieronder. De blauwe LED op de achterasdoos zal UIT gaan om aan te geven dat het draadloze signaal is onderbroken. Druk tweemaal op de multifunctionele knop (Fig.10.C) om de handset in te schakelen. Wacht minstens 10 seconden totdat de handset gekoppeld is met de controle-eenheid van de vooras. Als uw handset niet gekoppeld wordt, ga dan naar instellingen en start de optie voor het koppelen van de handset (zie 'Bediening - Handset Functies'). Zorg ervoor dat tijdens het koppelen van de handset de elektronische regeleenheden van stroom blijven voorzien en dat de blauwe LED op het bedieningskastje van de achteras UIT blijft

De signaalsterkte-indicator (Fig.17.A) geeft aan wanneer u het systeem gekoppeld heeft. De blauwe LED op het voorasbesturingskastje zal ook knipperen om aan te geven dat dit het apparaat is dat gekoppeld is. Controleer na het koppelen of de juiste 'AWD-modus' is geselecteerd in de instellingen van de handset (zie 'Bediening - functies van de handset'). Zet de handset uit en onderbreek de stroomtoevoer naar de regeleenheden door de werkschakelaar (29) uit te zetten. Wanneer u de handset en de scheidingsschakelaar weer aanzet, is de AWD-koppeling voltooid.

Fig.18



**Let op:** Om de handset (5) correct te koppelen voor AWD, mag deze niet eerder een verbinding tot stand hebben gebracht met een van beide elektronische regeleenheden (4). Als dit het geval is, gebruik dan een tweede, niet gekoppelde handset, of koppel de handset (5) los van de betreffende regeleenheid (4). Schakel hiervoor de isoleertoets (29) en de handset (5) in. Ga naar instellingen en start de koppelfunctie van de handset, terwijl deze start, druk tweemaal op de multifunctionele knop (Afb.10.C) om het koppelingsproces te stoppen. Schermicoon Fig.17.F moet verschijnen. Schakel de isolatiesleutel (29) uit om de stroom naar de besturingseenheid uit te schakelen en schakel de handset (5) uit. Ga nu verder met het standaardproces zoals hierboven vermeld (**AWD-koppelen**).

## Operatie - Mover Engagement/Disengagement



Zorg er altijd voor dat de handrem van uw caravan is aangetrokken voordat u het mover-systeem inschakelt of loskoppelt, om ongewenste bewegingen van de caravan te voorkomen. Zet de handrem pas los als de mover stevig op de band is bevestigd en u klaar bent om de caravan te verplaatsen.



Automatische inschakeling - Tijdens transport/installatie kan het eindblok van de inschakelmotor draaien, waardoor het vast komt te zitten. Plaats voor het eerste gebruik het handmatige inschakelgereedschap in de achterkant van het inschakelblok (verwijder de rubberen kap) en draai het gereedschap met de klok mee om er zeker van te zijn dat het vrij beweegt; er mag weinig weerstand nodig zijn om het gereedschap te draaien.

Schakel de handset in en houd vervolgens vanuit het begainscherm de multifunctionele knop (Fig.1C) gedurende 3 seconden ingedrukt om de mover in of uit te schakelen. Bij het in- en uitschakelen wordt de volgende informatie op het display weergegeven (het beeld varieert afhankelijk van de modus):



Mover ontkoppelen, druk op de multifunctionele knop (Fig.10.C) om op elk punt te stoppen.



Mover aan het bewegen, druk op de multifunctionele knop (Fig.10.C) om op elk punt te stoppen.

Zodra de vergrendeling is voltooid (zie fig. 5), keert de handset terug naar het begainscherm en wordt de bediening met de duimknuppel geactiveerd, zodat de caravan kan worden verplaatst. In geval van een probleem kan de mover met behulp van het meegeleverde inschakelgereedschap (6) worden in- en uitgeschakeld. Verwijder hiervoor de kleine rubberen plug aan de achterkant van de inschakelmotor en draai de worm met de hand met het gereedschap.



Waarschuwing! Zorg er bij het aan- en afkoppelen voor dat niets de beweging van de motoren hindert of verhindert. Als de motoren onverwachts stoppen, controleer dan de directe omgeving op mogelijke obstructies.

## Operatie - Manoeuvreren



Let op! Lees a.u.b. aandachtig de veiligheidsvoorschriften VOORDAT u het caravan mover systeem in gebruik neemt.

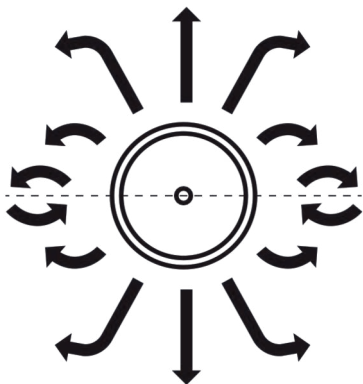
De intelligente elektronica maakt gebruik van een richtingshendel (Fig.10.B) voor een nauwkeurige regeling van snelheid en richting. De snelheid van de bediening wordt bepaald door de afstand tussen het middelpunt en de buitenrand van de stuurknuppel. De richting wordt bepaald door de radiale positie van de duimstok (door de stok van links naar rechts te bewegen). Zie Fig.19 voor referentie.

Raadpleeg het scherm van uw handset om er zeker van te zijn dat de caravan op de gewenste manier is georiënteerd (Fig.17.E). Als de trekhaak bijvoorbeeld bovenaan op het scherm staat, zal bij het omhoog bewegen van de duimregelaar de trekhaakzijde van de caravan naar voren bewegen. Als de achterkant van de caravan zich bovenaan het display bevindt, zal de achterkant van de caravan naar voren bewegen wanneer de duimknop naar boven wordt bewogen.

Voor een soepele werking begint u altijd met het bewegen van de richtingsknop in de algemene richting waarin u wilt gaan (vooruit of achteruit); hoe verder de duimknop van het midden af beweegt, hoe sneller de mover zal werken. Vanaf dit punt beweegt u de hendel geleidelijk radiaal (zijwaarts) om een vloeiende verandering van richting te krijgen. Hoe meer de duimknop zijwaarts wordt bewogen, des te korter wordt de draaicirkel. **Opmerking:** als u de duimknop in de stand hard rechts of hard links zet, wordt de functie voor draaien op de plaats van de caravans met één as ingeschakeld. Vanwege de aard van voertuigen met twee assen is deze functie niet beschikbaar in de standen Twin axle of AWD.

## Operatie - Manoeuvreren

Fig.19



De Cara-Move II elektronica heeft een regeneratieve remfunctie die volledige controle over de richting mogelijk maakt tijdens het bergafwaarts rijden. Dit wordt bereikt door remenergie van de motoren terug te voeren naar de accu. Sommige lithium-vrijetijdsaccu's laten dit niet toe en wanneer een niet-compatibele accu wordt gedetecteerd, wordt de functie automatisch uitgeschakeld in de software om schade te voorkomen. Bij het afdalen van een helling met een niet-ondersteunde accu is het manoeuvreren dus beperkt. Om de beste prestaties en compatibiliteit op een lithium batterij te garanderen, raden wij aan alleen goedgekeurde batterijen te gebruiken.



Wanneer het manoeuvreren klaar is, zorg ervoor dat u de handrem van de auto gebruikt voordat u de movers loskoppelt of de elektronica of handset uitschakelt. Vertrouw nooit op de movers om als rem te fungeren.

## Bediening - Aankoppelen en loskoppelen



Let op! Lees a.u.b. aandachtig de veiligheidsvoorschriften VOORDAT u het caravan mover systeem in gebruik neemt.

Het is mogelijk om met het mover-systeem de trekhaak van de caravan precies over de trekhaakkogel van een stilstaande auto te plaatsen, maar dit dient met de nodige voorzichtigheid te gebeuren.

Gebruik de richtingsduimstok (Fig.10.B) op de afstandsbediening om de caravan naar de auto te brengen. Het is beter om de trekhaakkogel met meerdere korte "uitstapjes" te bereiken dan te proberen het in één "uitstapje" te doen. Wanneer de trekhaak zich vlak boven de trekhaakkogel van de auto bevindt, laat u de trekhaak zakken tot aan de kogel en koppelt u deze op de normale manier vast met behulp van het jockeywiel. Koppel de caravan zoals u dat bij een normale sleep zou doen. Ontkoppel de movers van de banden van de caravan (Fig.4).



Probeer uw voertuig niet te slepen met de Movers ingeschakeld! Zorg ervoor dat beide rollers volledig ontkoppeld zijn. Als u probeert weg te rijden met de mover nog ingeschakeld, beschadigt u de mover, de banden van uw caravan en belast u uw trekauto!

## Onderhoud

Om te voorkomen dat uw vrijetijdsbatterij tijdens lange perioden van inactiviteit volledig leeg raakt, moet deze worden losgekoppeld en weer worden opgeladen voordat u hem weer gebruikt.

Controleer regelmatig of de rollers van de aandrijfeenheden vrij zijn van vuil of afval dat zich tijdens het gebruik of tijdens perioden van stilstand kan hebben opgehoopt.

Controleer regelmatig de afstand tussen de rollen en de banden. In de neutrale, volledig uitgeschakelde stand (Fig.4) moet deze 20 mm bedragen.

Wanneer uw caravan voor langere tijd wordt gestald (bijvoorbeeld in de winter) is het raadzaam om de vrijetijdsbatterij uit de caravan te verwijderen. Zorg ervoor dat deze opgeladen blijft, zodat hij in goede conditie is voor de volgende keer dat u hem wilt gebruiken.

Laat eens per jaar uw caravan movers onderhouden en visueel inspecteren. Bij deze inspectie moeten alle bout/moerverbindingen, de kabels en elektrische aansluitingen en de smering van beweegbare delen/verbindingen worden gecontroleerd.

Het is raadzaam regelmatig te controleren of er geen bedradingverbindingen in uw motormover-systeem zijn losgeraakt.

Lange periodes van inactiviteit kunnen elementen van de movers doen vastlopen. Behandel dit dienovereenkomstig door smering toe te passen en oxidatie te verwijderen waar nodig.

Gebruik GEEN water onder druk of chemische schoonmaakmiddelen voor uw caravan movers.



Zorg er bij het onderhoud van uw motor mover systeem voor dat u de elektrische voeding isoleert, als u dit niet doet kan dit leiden tot elektrocutie.

Neem in geval van storingen of problemen contact op met de leverancier van uw caravan mover.

## Problemen oplossen

De eenheid werkt niet of beweegt met tussenpozen. Mogelijke oplossingen zijn:

**Handset niet aangesloten** - Controleer of alle items op het beginscherm (Afb.17) constant zijn en niet knipperen. Als dit het geval is, is het waarschijnlijk dat de handset nog niet is aangesloten. Ga dichter bij de caravan staan, als de handset nog steeds geen verbinding maakt, doorloop dan het koppelingsproces van de handset. Zorg ervoor dat de elektronische regeleenheid (4) stroom krijgt voordat u met het koppelingsproces begint.

**Handset gaat niet aan** - De batterij van de handset kan leeg zijn. Als de batterij leeg is, vervang hem dan met twee nieuwe 'AA' batterijen van 1,5 V.

**Batterij van caravan leeg** - Controleer of de vrijetijdsbatterij volledig is opgeladen. Raadpleeg het display van de handset (Fig.17.D/H)

**Caravan acculeeg** - met de rollers ingeschakeld. Zorg ervoor dat tijdens het gebruik van de mover het icoon van de vrijetijdsbatterij op het display (Fig.17.D) bij belasting minstens 3 bar blijft. Als de laadindicator daalt tot 2 of minder, kan dit wijzen op een lege of beschadigde accu.

**Elektronica stroomlimiet bereikt** - Laat de mover 30 seconden rusten, dit zorgt ervoor dat de elektronica opnieuw opstart en de werking opnieuw begint. Als het probleem aanhoudt, neem dan contact op met de leverancier van de mover.

## Problemen oplossen

**Probleem met de motorkabel** - Controleer alle verbindingen tussen de motorkabels en de regeleenheid om er zeker van te zijn dat deze niet losgeraakt of losgemaakt zijn.

**Probleem met de batterijkabel**- Controleer de batterijpolen, maak ze schoon en sluit ze opnieuw aan.

**Laag signaal** - Controleer voor u de mover bedient of het signaal tussen het bedieningskastje en de handset goed is. Raadpleeg het display van de handset (Fig.17.A). De verhuizer werkt het beste bij een signaal van ten minste 3 staven.

**Rollen slippen over wielen** - Controleer of de ontkoppelde afstand van de rollen tot de banden aan beide kanten 20 mm is (zie Fig.4). Controleer of de bandenspanning correct is aan de hand van het handboek van de fabrikant van uw caravan. Als de bandenspanning te laag is, moet de rol verder dan normaal in de band worden geduwd om voldoende tractie te krijgen.

**Verdere diagnose** - In het optiemenu vindt u een diagnosefunctie (zie 'Bediening - Functies van de handset' voor referentie). Druk op de duimstickknop (Fig.10.B) om te selecteren. Dit zal het originele beginscherm overlappen met nuttige informatie die de gebruiker/supporttechnicus in staat zal stellen om gebieden te identificeren die mogelijk defect zijn.

### **Elektronische regeleenheid:**

Op de bovenzijde van de elektronische regeleenheid bevinden zich twee kleine LED-lampjes. Als u een probleem hebt met uw moversysteem, raadpleeg dan de onderstaande gids om de mogelijke fout te identificeren.

### **Blauwe LED**

Uit - Besturingskast functioneert niet en ontvangt geen stroom. Statisch aan - Communicatiesysteem ok, klaar om verbinding te maken. Langzaam knipperen - Handset verbonden. Snel knipperend - Signalen van handset ontvangen (toetsen ingedrukt, of duimstok bewogen).

### **Rode LED**

Uit - Regelkast heeft geen stroom of functioneert niet goed. Statisch aan - Motorbesturingsysteem in orde, klaar voor gebruik. Knippert eenmaal (of snel knipperend) - Regelbaar werkt correct en drijft de motor aan

### **Foutcodes:**

Foutcodes van de handset worden voorgesteld door de letter E gevolgd door 2 cijfers, deze verschijnen als een statusicoon in de linkerbenedenhoek van het startscherm van de handset (5) (locatie Fig.17.B). Het eerste van deze cijfers is een Major error code, en het tweede cijfer is een Minor error code. Bijvoorbeeld: E02 betekent Major=0, Minor=2. Alle Major foutcodes en de Minor code 'E06' kunnen enkel gewist worden door de stroomtoevoer naar de schakelkast te onderbreken. Alle andere foutcodes worden automatisch gewist 8 seconden nadat de fout is verholpen.

### **Major Foutcodes**

Fout handset Code	Rode LED knippert	Beschrijving	Mogelijke oorzaak en actie
E1x	8 Keer	M2 Motorstuurprogramma defect	Als het probleem zich blijft voordoen nadat u de stroom hebt uitgeschakeld, gebruik het dan niet meer en neem contact op met uw dealer voor ondersteuning. Wordt geactiveerd wanneer de uitgangsspanning niet wordt gedetecteerd. - Mogelijke kortsluiting op de motor - Mogelijk controller defect
E2x	8 Keer	M3 Motorstuurprogramma defect	
E3x	8 Keer	Motorstuurprogramma M2 en M3 defect	

x = verwijst naar een kleine foutcode

## Problemen oplossen

### Kleine foutcodes

Fout handset Code	Rode LED knippert	Beschrijving	Mogelijke oorzaak en actie
Ex1	2 Keer	Overstroom (Motor)	Meestal veroorzaakt door een te zware lading op een steile helling. - Verminder de snelheid of verwijder een beetje lading
Ex2	2 Keer	Over Stroom (Batterij)	Meestal veroorzaakt door een te zware lading op een steile helling. - Verminder de snelheid of verwijder een beetje lading
Ex3	3 Keer	Onder Spanning	Meestal veroorzaakt door een lege batterij - Laad de batterij op of controleer de batterijspanning
Ex4	4 Keer	Overspanning	Gewoonlijk veroorzaakt door een incompatibele batterij of wanneer de lader tijdens de werking op zijn plaats zit. - Controleer type batterij of trek lader uit
Ex5	5 Keer	Over Temperatuur	Meestal veroorzaakt door langdurig gebruik bij zware belasting. - Laat elektronica en motoren 5 minuten afkoelen - Verdeel lange ritten (b.v. een lange helling) in meerdere korte ritten
Ex6	6 Keer	Kritieke Laag Voltage Lockout	Gewoonlijk veroorzaakt door losse of droge verbindingen in de bedrading, soms door een batterij die het einde van haar levensduur heeft bereikt. - Controleer onmiddellijk de bedrading en de aansluitingen - Controleer de gezondheid van de batterij met de juiste apparatuur

x - verwijst naar een kleine foutcode

## Document Controle

### Originele Instructies

Referentie handleiding: QTR-M002

Revisie	Beschrijving	Uitgiftedatum
-	Originele instructies	16/11/2020



## Garantie

Cara-Move (II) caravan mover systemen worden geleverd met een UK onderdelen garantie voor een periode van 7 jaar. Alle garantieclaims moeten worden gericht aan de plaats van aankoop met een bewijs van aankoop. De garantiedekking is beperkt tot producten op het vasteland van het VK.

Binnen de periode van twee jaar zal de fabrikant, naar eigen goeddunken, defecte onderdelen vervangen of repareren indien hij van mening is dat dit te wijten is aan een fabricagefout.

De fabrikant neemt geen verantwoordelijkheid voor gevolgschade van welke aard dan ook.

Bij controle van de inhoudsopgave van de verpakking moeten ontbrekende onderdelen binnen 5 werkdagen aan de plaats van aankoop worden gemeld.

Deze garantiedekking geldt alleen voor de oorspronkelijke koper van het product en is niet overdraagbaar.

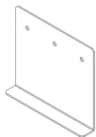
Wat wordt niet gedekt:

- Normale slijtage.
- Schade die geacht wordt te wijten te zijn aan verkeerd gebruik of verwaarlozing door de klant.
- De kosten van reparatie na onopzettelijke schade, misbruik van het product of opzettelijke manipulatie.
- Garantie wordt niet geboden voor handels- of commercieel gebruik
- Als gevolg van het terugroepen of wijzigen van alle apparatuur in een modelreeks.
- Overmacht b.v. Schade veroorzaakt door buitengewone gebeurtenissen of omstandigheden buiten de controle van iemand.
- Schade als gevolg van binnendringend water.
- Transport of bijkomende kosten, inclusief voorrijkosten of arbeidsloon.
- Elektrische onderdelen van de caravan, met inbegrip van zekeringen, stekkers, accu's, bedradingsaansluitingen en kabelbomen. Krassen, deuken, lakwerk en cosmetische afwerking.
- Schade als gevolg van onjuiste installatie en/of het niet opvolgen van de montage-instructies van de fabrikant.
- Er wordt geen dekking verleend voor onderdelen of componenten die niet meer geproduceerd of niet meer leverbaar zijn.
- Er wordt geen dekking verleend indien het product op enigerlei wijze is gewijzigd.
- Schade die het gevolg is van het gebruik van het product buiten de door de fabrikant aanbevolen belasting.

## Opmerkingen

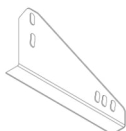
## Optionele Passtukken

De hieronder afgebeelde extra chassisklemadapters zijn verkrijgbaar:



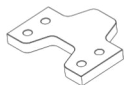
### Chassis adapterplaten voor laag profiel (onderdeelnr. CM-029)

Als uw chassisframe minder dan 140 mm hoog is, moeten deze platen worden gemonteerd om de assemblage te verlagen tot de juiste hoogte van 185 mm. Boren in het chassis kan noodzakelijk zijn. Opmerking: In sommige landen moet de installatie worden gecontroleerd door een professionele monteur om aan de plaatselijke voorschriften te voldoen.



### Smalspoor Chassis Adapters (onderdeelnr. CM-030)

Deze platen moeten worden gebruikt als u een AL-KO Vario III/AV chassis heeft met een framedikte van minder dan 2,8 mm. Deze moeten achter de as worden geplaatst met behulp van de voorgeboorde gaten die al op het chassis aanwezig zijn; uw mover moet dus achter de as worden gemonteerd.



### 16mm Afstandsbussen - 1 paar (Onderdeelnr. CM-028/Q)

Gebruik afstandhouders om de mover assembly te verlagen als uw chassis een framehoogte heeft tussen 140 en 185 mm. Maximaal 3 sets afstandhouders kunnen worden gebruikt om een correcte framehoogte van 185mm te bereiken. Een set verlengde klembouten moet worden gebruikt in combinatie met deze afstandhouders (onderdeelnr. CM-031).



### Set van 8 M10 x 100 bouten (onderdeelnr. CM-031)

Set van 8 verlengde klembouten voor gebruik met 16mm afstandhouders.



UK: Foto's en afbeeldingen dienen alleen ter illustratie. Het daadwerkelijke product kan enigszins afwijken. Alle gewichten en afmetingen zijn bij benadering. De fabrikant behoudt zich het recht voor om de productspecificaties zonder voorafgaande kennisgeving te wijzigen. E & OE.

INDHOLD	SIDE NR.
Introduktion	170
Retningslinjer for montering	170
Specifikation	170
Installation - Sikkerhedsretningslinjer	171
Indhold i pakken (Fig.A)	172 - 173
Tekniske referencediagrammer	174 - 181
Installation - mekaniske komponenter	182 - 183
Installation - Mekaniske komponenter (AWD-konfiguration)	183
Installation - elektriske/elektroniske komponenter	183 - 184
Installation - Elektriske/elektroniske komponenter (AWD-konfiguration)	185
Betjening - Sikkerhedsretningslinjer	185 - 186
Funktioner i håndsættet	186 - 188
Parring af håndsæt	188 - 189
Drift - Engagement/nedlæggelse af flytemand	190
Drift - Manøvrering	190 - 191
Betjening - Tilkobling og frakobling	191
Vedligeholdelse	192
Fejlfinding	192 - 194
Garanti	195
Noter	195
Valgfrie adaptere til montering	196

## Introduktion

Tak, fordi du valgte denne campingvognsmobil. Dette produkt er fremstillet i henhold til høje standarder og har gennemgået omhyggelige kvalitetskontrolprocedurer. Ved blot at bruge fjernbetjeningen kan du flytte din campingvogn ubesværet til enhver ønsket position inden for de gældende retningslinjer



Før du går videre med installationen og begynder at bruge moveren, skal du læse denne manual meget omhyggeligt og være opmærksom på alle sikkerhedsinstruktioner! Ejeren af campingvognen er altid ansvarlig for korrekt brug. Opbevar denne manual inde i campingvognen til fremtidig brug.

Denne brugermanual dækker Cara-Move II Mover med Smart Electronics-system. Mover-systemet består af to 12V motordrevne ruller, en 12V elektronisk kontrolboks og en fjernbetjening. For at fungere skal de motordrevne ruller være sat i forbindelse med dækkene på din campingvogn. Fjernbetjeningen gør det muligt at aktivere begge movers ruller samtidigt. Når dette er gjort, er moveren klar til brug. Med fjernbetjeningen kan du flytte din campingvogn i alle retninger

## Retningslinjer for montering

Chassisklemmerne, der følger med dette system, er egnede til montering på de fleste standardchassiser til campingvogne, der har en L-formet eller U-formet profil (fig. 7). Se fig.3 for reference til dimensioner og afstand, FØR du går videre med installationen. Hvis dit chassis har andre dimensioner end dem, der er vist i fig. 3, er der forskellige chassis-klemmeadaptore til rådighed, som passer til de fleste britiske og kontinentale campingvogne; se venligst afsnittet "Valgfri monteringsadaptore" i denne manual.

## Specifikation

Modelnavn	Cara-Move II
Modelnummer	920209
Driftsspænding	12 Volt DC
Gennemsnitligt strømforbrug	25 ampere (ca.)
Maksimalt strømforbrug	100 ampere
Maksimal sikker arbejdsbelastning (SWL)	2500 kg
Mindste bredde (campingvogn/anhænger)	1800mm
Maksimal bredde (campingvogn/anhænger)	2500mm
Strømkilde (campingvognens fritidsbatteri)	12V

## Installation - Sikkerhedsretningslinjer



Læs denne brugervejledning omhyggeligt før installation og brug. Manglende overholdelse af disse regler kan medføre alvorlig personskade eller skade på ejendom.

Før du påbegynder installationen af campingvognsmobilen:

**Kontroller**, at campingvognen er afbrudt fra batteriforsyningen og fra elnettet

**Brug kun** adaptere og tilbehør, der er leveret eller anbefalet af producenten

**Kontroller**, at dækkene ikke er for slidte (det er bedst at montere nye eller næsten nye dæk)

**Sørg på** for, at dæktrykket er korrekt i henhold til producentens anbefaling

**Sørg for**, at chassiset er i god stand uden skader og er fri for rust, snavs osv.

**Stop** straks arbejdet, hvis du er i tvivl om monteringen eller andre procedurer, og kontakt en af fire teknikere

**Sørg for**, at batteriets afbryder er placeret således, at den altid er tilgængelig, når du parkerer og flytter campingvognen

Fjern, ændrér eller ændrér **IKKE** nogen dele af chassiset, akslen, affjedringen eller bremsemekanismen

Betjen **IKKE** enheden, hvis du er påvirket af stoffer, alkohol eller medicin, der kan nedsætte din evne til at bruge udstyret sikkert



Denne vejledning er en generel vejledning. Installationsprocedurerne kan variere afhængigt af campingvognstype.

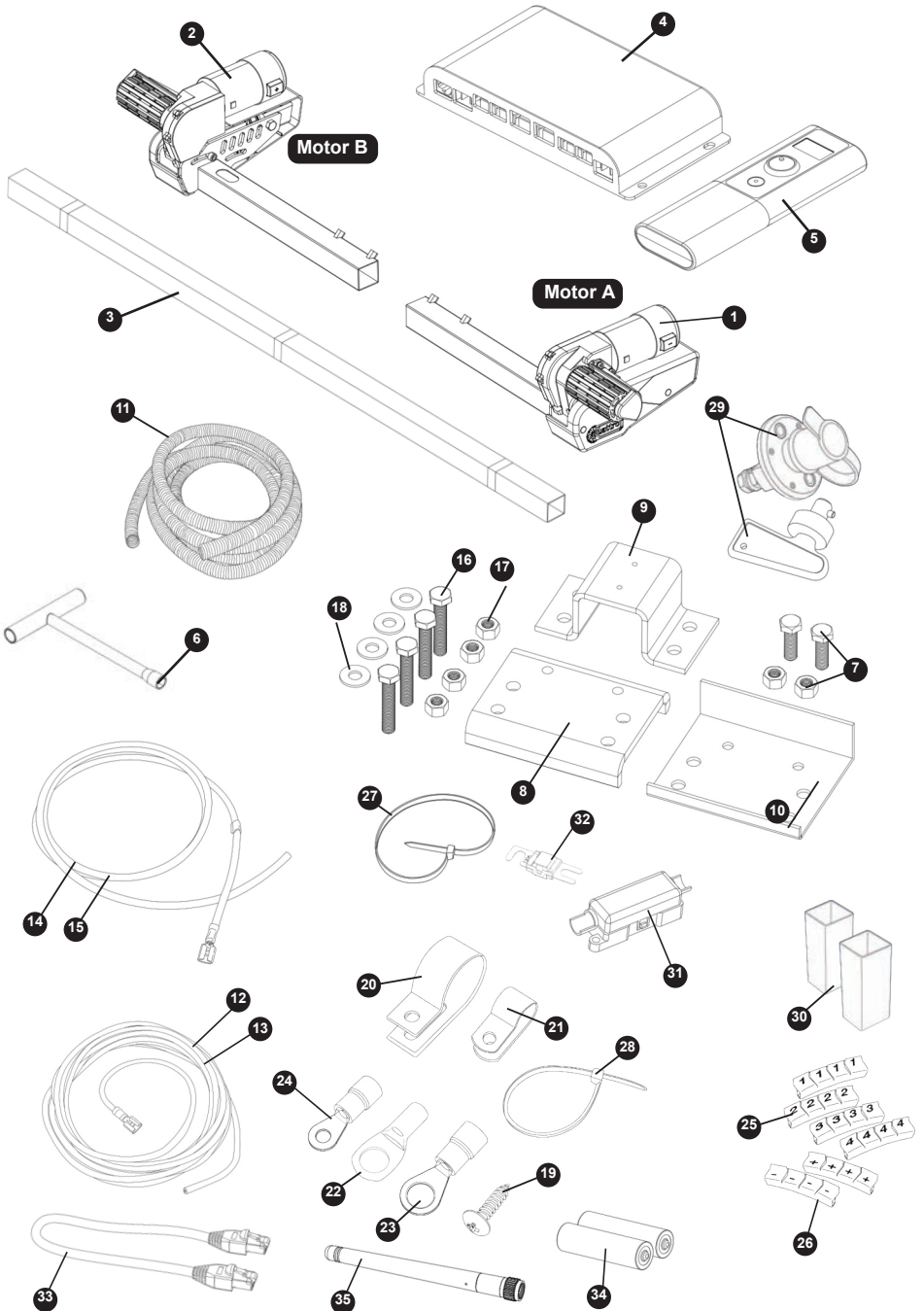


Brug passende støtte! Det er yderst farligt at arbejde under et køretøj uden passende støtte. Hvis du selv monterer moversystemet, anbefales det, at installationen udføres af to personer, da moveren skal løftes op til bunden af campingvognens chassis, før klemmerne kan monteres.

## Indhold i pakken (Fig.A)

REF	ANTAL	BESKRIVELSE
1	1	Motorenhed (A)
2	1	Motorenhed (B)
3	1	Hovedkrydsstang
4	1	Elektronisk styreenhed
5	1	Fjernbetjening af håndsæt
6	1	Værktøj til engagement
7	4	Classic Clamp - stopmøtrik og bolt
8	2	Classic Clamp - øverste plade
9	2	Classic Clamp - U-plade
10	2	Classic Clamp - nederste plade
11	1	Konvolutteret kabelgennemføring
12	2	Positiv (+) rød motortråd
13	2	Negativ (-) sort motortråd
14	1	Positiv (+) rød batteritråd
15	1	Negativ (-) sort batteriledning
16	8	Classic Clamp - M10x55mm bolt
17	8	Classic Clamp - M10 Nyloc-møtrik
18	8	Classic Clamp - Ø10mm skive
19	20	M4x15mm P-Clip-skrue
20	10	Kabel P-clips 19.2mm
21	10	Kabel P-clips 10.4mm
22	4	Tilslutning til batteripol Ø8mm
23	7	Terminal ringforbindelse Ø6mm
24	9	Terminal ringforbindelse Ø4mm
25	3	Kabelnummermarkører (1,2,3,4)
26	3	Polaritetsmarkører for kabler (+,-)
27	4	Kabelbindere til motorenhed 8x400
28	10	Kabelbindere 2x70
29	1	Afbryder til strømisolering (inkl. nøgle og fastgørelser)
30	2	20 mm afstandsafstande til ruller
31	1	In-line sikringsboks
32	1	120A sikring
33	1	Ethernet-kabel (datakabel)
34	2	AA-batteri 1,5 V
35	1	Antenne

Fig.A



# Tekniske referencediagrammer

Fig.1

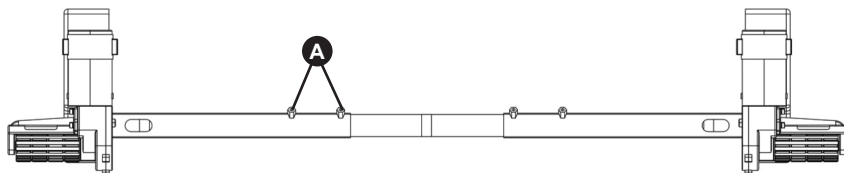


Fig.2

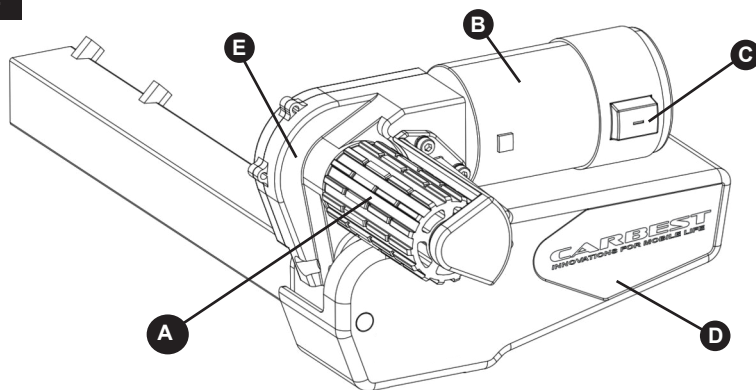


Fig.3

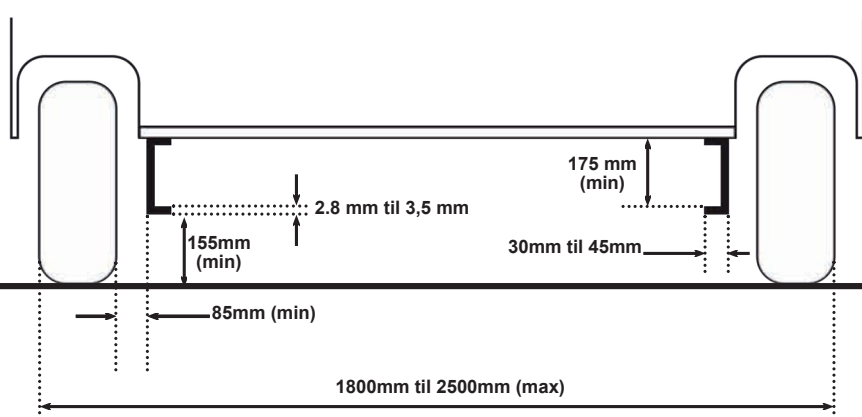




Fig.4

20mm

**AFSKED**

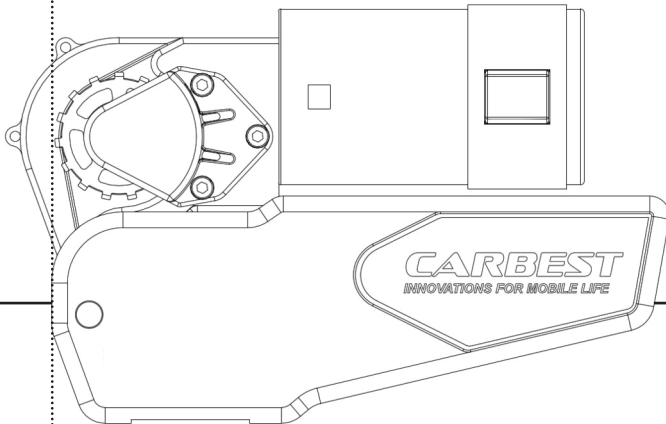
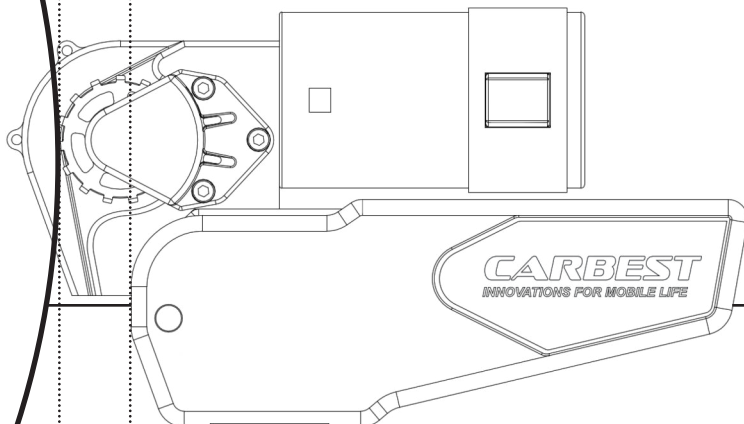


Fig.5

20mm

**ENGAGERET**



# Tekniske referencediagrammer

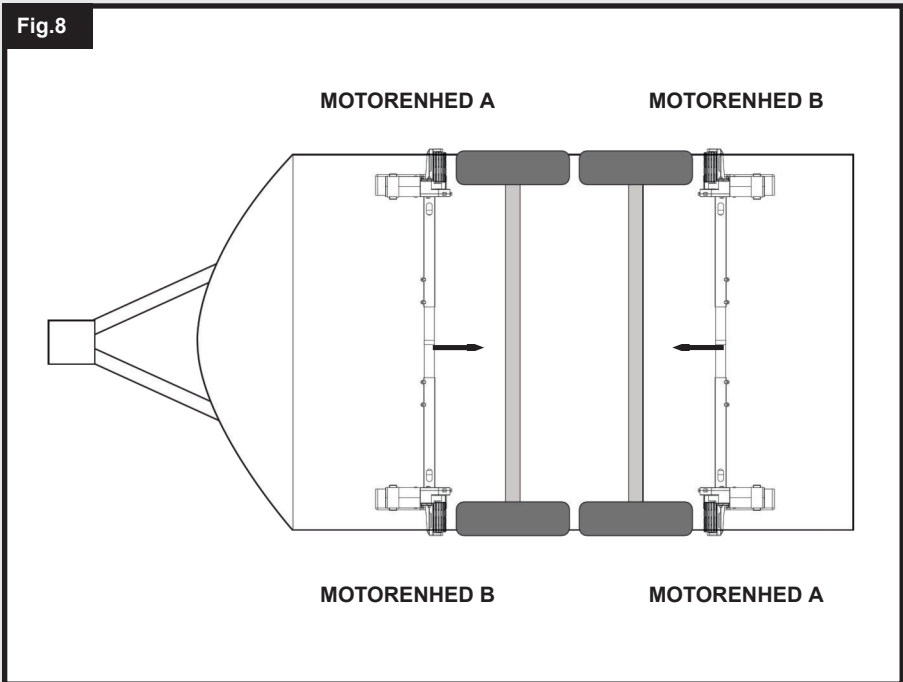
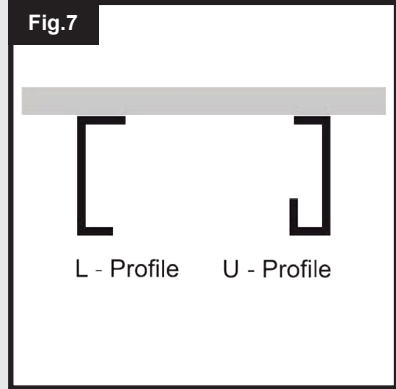
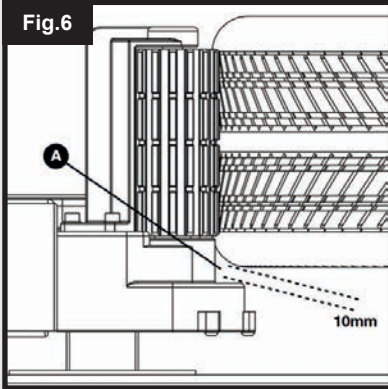


Fig.9

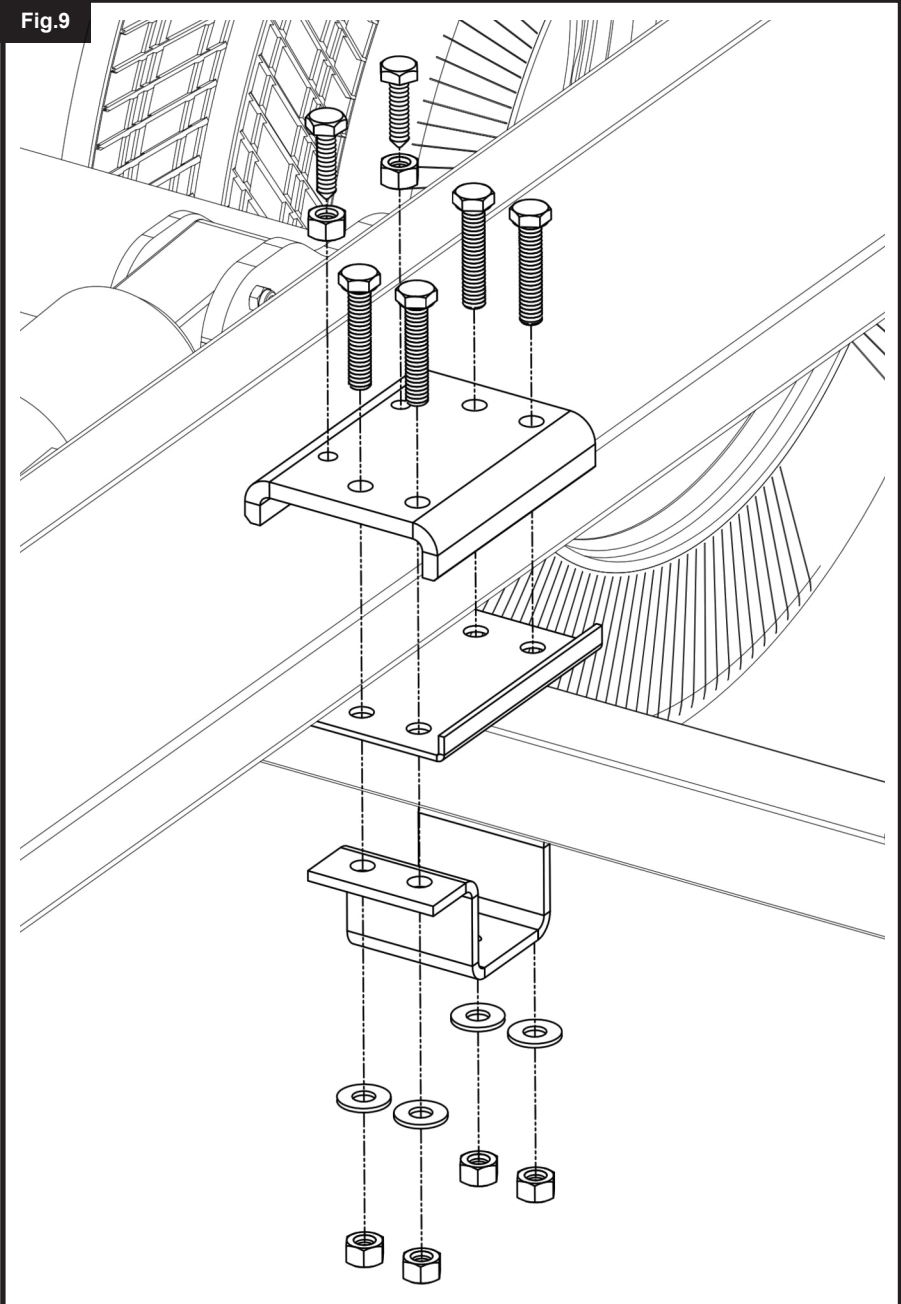


Fig.10

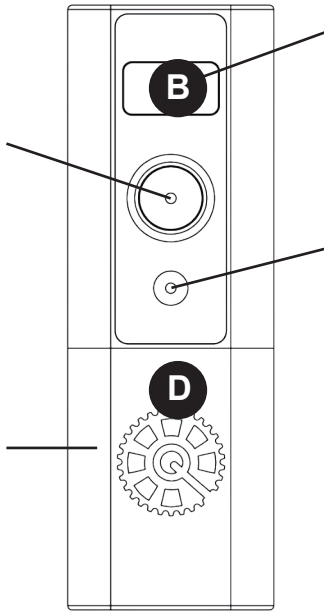


Fig.11

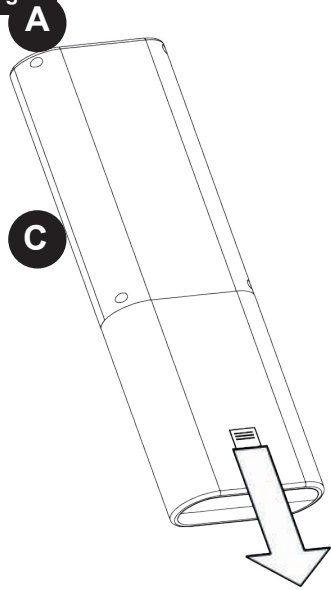


Fig.12

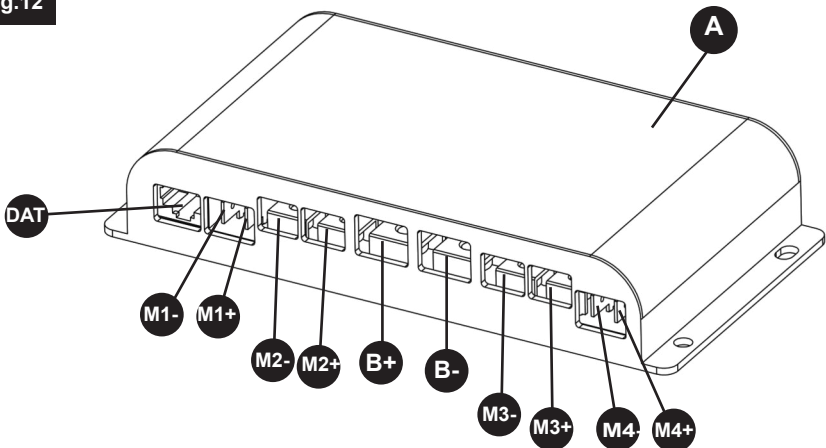


Fig.13

FRONT AXLE FITTING

—— POSITIVE WIRES (+)  
 - - - - NEGATIVE WIRES (-)

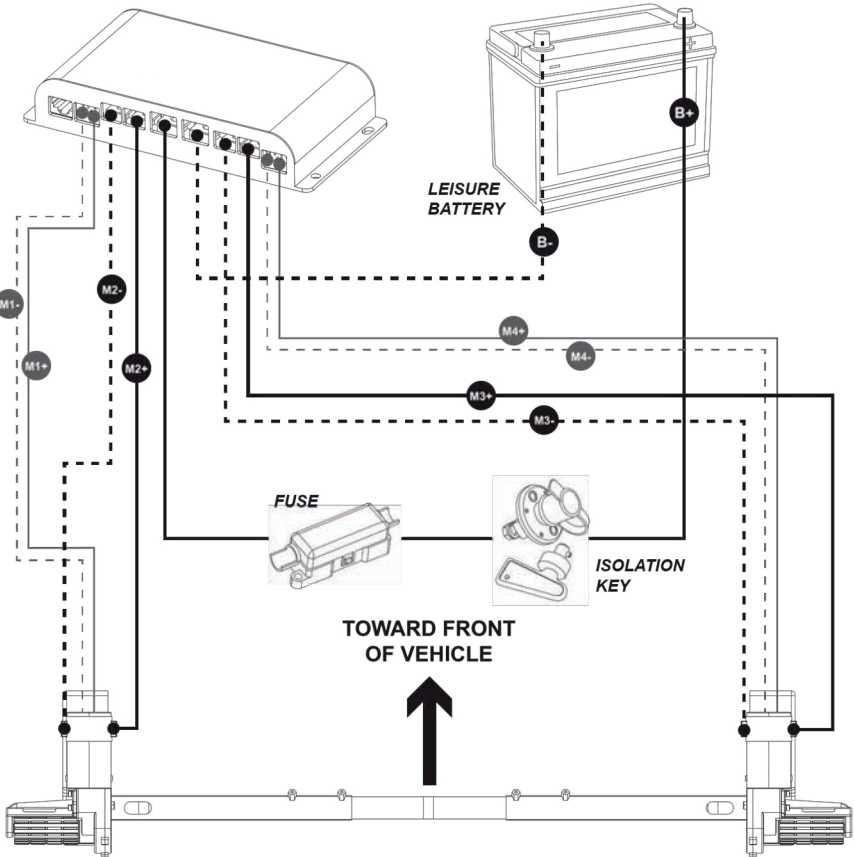


Fig.14

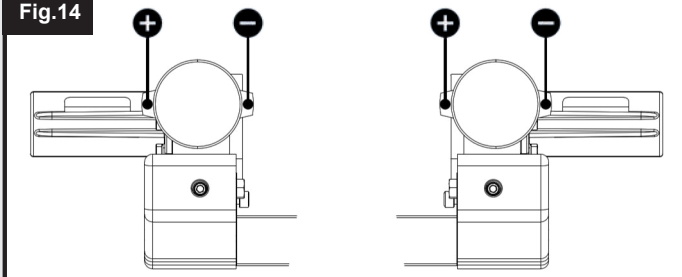


Fig.15

REAR AXLE FITTING

—— POSITIVE WIRES (+)  
- - - - NEGATIVE WIRES (-)

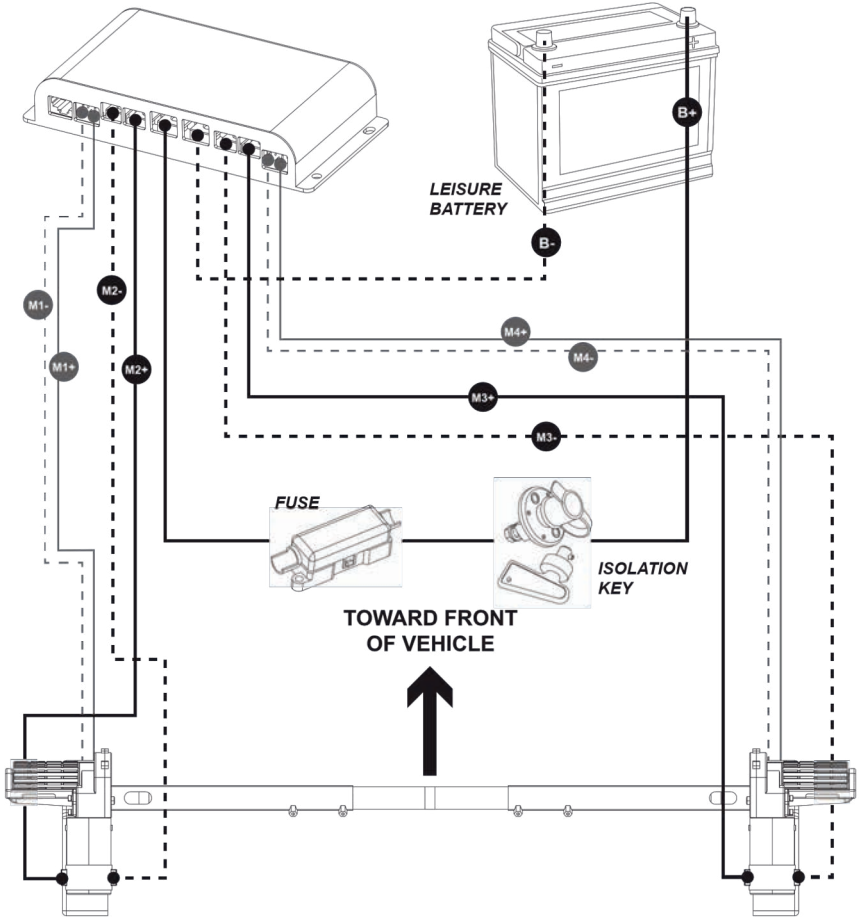
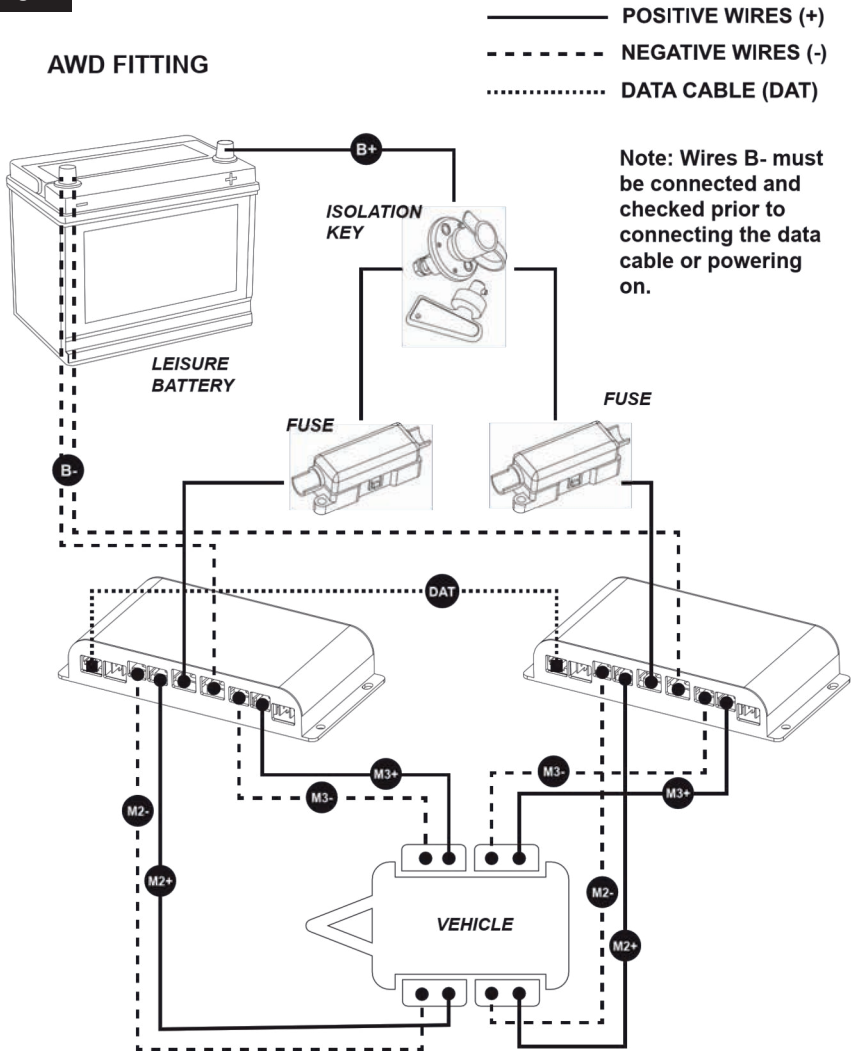


Fig.16

AWD FITTING



## Installation - mekaniske komponenter

For at påbegynde den mekaniske installation skal du sørge for, at campingvognen står på et hårdt, plant underlag. Hvis det er muligt, er det ideelt at bruge en løfterampe eller en monteringsgrav for at sikre adgang og personlig sikkerhed.

Sørg for, at din campingvogn er forberedt til montering. Rengør de relevante monteringsområder på dit chassis for at sikre en sikker montering af moversystemet. Kontroller før montering, at vigtige områder som f.eks. afløb, reservedæk osv. ikke udgør nogen hindring for monteringen af moversystemet og dets tilsluttede funktionalitet.

Pak alle komponenter ud, og kontrollér, at alle dele er til stede (se pakkeindhold i fig. A). Installationsvejledningen vil fortsat henvise til de varenumre, der er vist i fig.A. Før og under hele installationen skal det sikres, at moverne forbliver i positionen DISENGAGERET (se fig.4), da enheden ellers ikke vil passe korrekt.

Saml motorrammesiden (1), motorrammesiden (2) og hovedtraversen (3) løst sammen (se fig. 1). Møtrikkerne (Fig.1.A) til fastgørelse af tværstangen må ikke være mere end fingerspændt på dette tidspunkt.

Anbring samlingen (fig. 1) løst under campingvognen. I princippet skal enheden monteres foran campingvognens vejhjul, men hvis det ikke er muligt at montere den i denne position, er det tilladt at montere den bagved hjulene ved at dreje hele enheden 180° grader (bemærk: i dette tilfælde henvises senere til fig. 15 for skemaet for tilslutning af bagakslen). Sørg for, at hovedkrydsstangen (3) er placeret i midten af campingvogn/mover-enheden (midten er markeret). Juster samlingen, så moverrullerne er på linje med dækkene, dette kan justeres lidt igen senere.

Undersøg fig.9. På den ene side af køretøjet løftes rammegruppen op, og klemmenheden monteres løst på rammen og chassiset som angivet i fig.10. De fastgjorte klemmer (7,16,17,18) må ikke være mere end fingerspændt på dette tidspunkt. Når de løse fastgørelser er selvbærende, gentages processen på den anden side af køretøjet.



Vær forsigtig ved løft og fastgørelse af rammen og klemmerne. Brug løftehjælpemidler og/eller en anden person, når der løftes/monteres.

Når hovedaggregatet er løst monteret på chassiset, skubbes hele aggregatet langs chassiset, indtil rullerne (fig. 2.A) er 20 mm fra overfladen af hvert dæk (se fig. 4). Der medfølger to 20 mm afstandsstykker (30) til at indstille denne afstand. Bemærk, at løfterne skal være i udkoblet position, når afstanden på 20 mm er indstillet. Når afstanden indstilles, skal det sikres, at rullerne på begge movers er centralt i linje med køretøjets dæk både horisontalt og vertikalt for at opnå den bedst mulige hjulkontakt (se fig. 6 som reference). Hvis rullernes bredde er større end dækkets bredde, skal det sikres, at rullens ende er på linje med dækkets ydervæg. Overhæng på dækkets indervæg er acceptabelt på tyndere dæk og bør ikke påvirke funktion eller vejgreb drastisk.



Det er meget vigtigt, at hver rulle er i nøjagtig samme afstand fra dækket. Hele samlingen skal være parallel med campingvognens/trailerens aksel, for at systemet kan fungere efter hensigten.



## Installation - mekaniske komponenter

Når du er tilfreds med moverens afstand, skal du stramme de fire nyloc-møtrikker (17) på begge spændesamlinger (fig. 9) helt til med et moment på 40 ft lbs/55 Nm og derefter boltene (fig. 1A) på hver motorside til et moment på 9 ft lbs/12 Nm. Kontroller igen afstanden på 20 mm fra rullerne til dækkene, og løs om nødvendigt boltene og juster samlingens position igen. Når du er tilfreds med samlingens position, monteres og spændes chassisstopmøtrikkerne og -boltene (7) i hver af de øverste plader (8) for Classic Clamp-klemmen (se fig. 9) (se fig. 9). Tilspænd med et moment på 40 ft lbs/55 Nm. Stopboltene griber fat i chassisets kant og hjælper med at forhindre, at moveren glider langs chassiset

De vigtigste mekaniske komponenter er nu blevet monteret.

## Installation - Mekaniske komponenter (AWD-konfiguration)

For at installere en konfiguration med firehjulstræk på din campingvogn skal du følge de samme instruktioner som i det foregående afsnit: "Installation - mekaniske komponenter". Opsætning af AWD følger nøjagtig den samme proces, med den eneste forskel er orienteringen af movers. I en AWD-konfiguration skal de movers, der driver køretøjets bagaksel, være orienteret med front mod campingvognens forside (se fig. 8).

Sørg for at følge afsnittet om elektrisk/elektronisk AWD-konfiguration nøje for at sikre, at disse motorsamlinger fungerer efter hensigten og ikke mod hinanden.

## Installation - elektriske/elektroniske komponenter



Før du forsøger at udføre elektrisk arbejde, skal du sørge for at isolere 12V-strømforsyningen fra batteriet og sikre, at en eventuel 230V-strømforsyning er afbrudt.

Find et egnet sted at montere den elektroniske styreenhed (4), f.eks. et opbevaringsrum, under et sæde eller en seng. Sørg for, at dette sted er tørt og tæt på batteriet (30 cm til 60 cm). Fastgør den medfølgende antenne (35) på det bageste skruetråd bag på den elektroniske kontrolenhed, inden den monteres. Enheden kan derefter monteres på et fladt underlag (vandret) eller på en væg (lodret). Når du vælger placering, skal du sikre, at enheden ikke let kan beskadiges. Fastgør den elektroniske kontrolenhed (4) på plads med fire af de medfølgende skruer (19). Hvis længden på disse skruer ikke passer til den ønskede placering/materiale, skal du udskifte dem efter behov

Bor et hul på 25 mm gennem gulvet i campingvognen ca. 150 mm centralt foran kontrolenhedens (4) terminaler.



Vær omhyggelig med at undgå chassis-elementer, gasrør og elektriske ledninger, når du borer de nødvendige huller og fastgør komponenterne til dit køretøj.

Undersøgelse Fig.13. Ledningsdiagrammet (Fig.13) viser ledningsføringen ved montering af motorenhederne foran hjulene/akslen, med front mod campingvognens bagende. Fig.14 viser polariteten af terminalerne på moverne. Bemærk, at disse placeringer forbliver de samme, uanset om motoren er venstre eller højre mover.

## Installation - elektriske/elektroniske komponenter

Strømafbyderen (29) skal nu installeres. Hvis den er tilgængelig, er den ideelle placering af isolatorkontakten inde i batterirummet; normalt er der et rum på siden af batteriet. Den valgte placering skal være sådan, at isolationsafbryderen er let tilgængelig i tilfælde af, at systemet skal slukkes i en nødsituation. Der medfølger møtrikker og bolte til montering af kontakten, men udskift dem om nødvendigt, hvis de ikke er af en egnet type.

Installer isolationsafbryderen (29) mellem batteriet og styreenheden (fig. 13) på det positive [+] -kabel (14) ved hjælp af to af de 6 mm klemringsstik (23) til at forbinde kablet med afbryderens klemmer. Disse stik skal krympes til enden af ledningerne. Sørg for, at der er tilstrækkelig ledningslængde til at nå fra batteriet til isolationsafbryderen og fra isolationsafbryderen til elektronikboksen.

På det positive kabel mellem isolationskontakten og den elektroniske kontrolboks skal sikringen også installeres. For at gøre dette skal du montere 120A-sikringen (32) i in-line-sikringsboksen (31). Klip det positive [+] -kabel af hvor det er nødvendigt, og krymp igen 6 mm terminalringforbindelser (23) i begge ender for at muliggøre montering på sikringen. Sikringsetuiet (31) kan skrues fast til en væg eller et gulv på samme måde som elektronikstyringen

Med de medfølgende batterikabler (14,15) skal du fortsætte med at tilslutte batteriet til elektronikboksen via den tidligere installerede isolationsafbryder og sikring, som skitseret i ledningsdiagrammet (fig. 13). Der er allerede monteret 6 mm terminalringkontakter på batteriets ledninger til tilslutning til elektronikboksen, mens der medfølger to størrelser ringkontakter (22,23) til tilslutning til selve batteriet



Forsigtig! Forsøg ikke at ændre ledninger, der er forbundet til batteriet og er under spænding. Sørg altid for, at ledningerne er afbrudt fra strømmen, når der arbejdes på dem.



Forsigtig! Sørg for ikke at bytte om på de positive og negative batteriforbindelser. Forkert tilslutning (omvendt polaritet) vil medføre skader på kontrolboksen.

Motorledningerne (12,13) skal nu tilsluttes til systemet. Brug igen fig. 13 som reference og før motorkablerne (12,13) gennem det tidligere borede hul i køretøjets gulv og langs køretøjets underside mod de udpegede motorer. Der medfølger forskellige komponenter, som vil hjælpe med sikker fastgørelse af disse ledninger, herunder: Konvolutteret kabelkanal (11) - til beskyttelse af ledningerne mod skarpe kanter, P-clips/skruer (19,20,21) - til montering af ledningerne på overflader og kabelbindere (27) - til at fastgøre ledningerne sammen eller til sektioner af chassiset, hvor det er nødvendigt. Der medfølger også kabelnummer- (25) og polaritetsmarkører (26) til mærkning af ledningerne for at lette installationen. Når ledningerne føres, skal du forsøge at holde dem så centralt langs campingvognen som muligt for at holde ledningerne lige lange.

Når du er tilfreds med ledningsføringen, skal du, som med batteriledningerne, crimpe de medfølgende 4 mm klemme-ringforbindere (24) på ledningsenderne for at forbinde dem med elektronikboksen. Spadestikkerne til fastgørelse til motorerne er allerede fastgjort til enden af motortrådene (12,13).

**BEMÆRK:** Afhængigt af de lovmæssige krav, som varierer afhængigt af din lokalitet, kan det være nødvendigt at installere kabler af kraftigere tykkelse mellem batteriet, isolationsafbryderen, sikringen og styreenheden, når der installeres et system med fire motorer. Kontakt din forhandler for yderligere oplysninger, hvis det er nødvendigt.

Når alle ledninger er korrekt fastgjort som angivet i fig. 13, er den elektriske installation færdig.

## Installation - Elektriske/elektroniske komponenter (AWD-konfiguration)

For at installere en konfiguration med firehjulstræk på din campingvogn skal to separate elektroniksystemer monteres. Disse to systemer vil blive konfigureret ved hjælp af håndsættet før første brug, men under installationen er der kun nogle få elementer, der skal ændres.

Start med at tilslutte dit second mover-system ved at følge de samme procedurer, som er angivet i det foregående afsnit "Installation - Elektriske/elektroniske komponenter". Fig.15 viser ledningsskemaet for denne bagakselopsætning. Fig.16 kan også bruges til et generelt overblik over, hvordan ledningerne til dobbeltakslen skal opstilles. Følg disse diagrammer nøje for at sikre, at moverne får den tilsigtede strøm og ikke arbejder mod hinanden under drift.

Med hensyn til batterikablerne (14,15) kan den samme isoleringsnøgle anvendes til begge systemer. For at gøre dette skal du tilslutte den anden elektronikboks ved hjælp af en længde ledning fra isolationsnøglen til selve boksen. Der bør kun være en enkelt positiv batterikabel forbundet til selve batteriet, hvorefter to kabler deler sig til de respektive bokse via in-line-sikringer fra og med isolationsafbryderen. Brug fig. 16 som reference.

For at afslutte den elektriske opsætning fastgøres datakablet (33) mellem de to elektroniske kontrolenheder (4). Sørg for, at det sidder fast på plads.

Følg nøje afsnittet "Betjening - parring af håndsæt" i denne manual for at få instruktioner om, hvordan du indstiller din fjernbetjening til korrekt betjening af AWD-systemet.

## Betjening - Sikkerhedsretningslinjer



Forsigtig! Læs venligst disse sikkerhedsforskrifter grundigt igennem, FØR du forsøger at betjene dit caravan mover-system.

Kontroller altid movers for eventuelle skader, før de tages i brug

Vær til enhver tid opmærksom på, at frihøjden er reduceret med ca. 50 mm, hvor Movers er blevet monteret

Hold en afstand på højst 5 meter mellem håndsættet og elektronikboksen, når det er i brug, for at bevare signalstyrken.

Vær opmærksom på, at moveren øger din campingvogn eller trailervægt. Så dette reducerer campingvognens nyttelast.

Sørg altid for, at rullerne er helt frigjort fra dækkene, når moveren ikke er i brug. Det er bedre for dækkene og for moveren.

Sørg altid for, at rullerne er helt frakoblet, før campingvognen trækkes/flyttes med køretøj eller mandskab. Ellers kan der opstå skader på dækkene, moveren og det trækkende køretøj.

Sørg altid for, at når du er færdig med at bruge moveren, skal du sørge for, at batteriafbryderen (29) er slukket, at nøglen er fjernet og opbevaret et sikkert sted, uden for børns rækkevidde eller uautoriserede personer.

Sørg altid for, at fjernbetjeningens håndsæt (5) opbevares på et sikkert sted, uden for børns eller uvedkommendes rækkevidde.

## Betjening - Sikkerhedsretningslinjer

**GØR** altid håndbremsen efter manøvrering, før du løsner drivrullerne fra dækkene.

Forlad dig **IKKE** på, at moveren fungerer som en bremse

Overskrid **IKKE** den angivne maksimale sikre arbejdsbelastning (SWL)

Forsøg **IKKE** at flytte eller bugsere køretøjet med motormoverens hjul i indgreb på hjulene

**Dermå IKKE** foretages ændringer på campingvognsmobilens (mekanisk eller elektronisk). Dette kan være meget farligt! Der vil ikke blive accepteret noget garantikrav, og vi kan ikke garantere moverens funktion, hvis der foretages ændringer. Reimo Reisemobil-Center GmbH er ikke ansvarlig for skader af nogen art, som skyldes forkert installation, drift eller ændring.



Sørg altid for at være tæt nok på til at kunne aktivere campingvognens håndbremse, især ved manøvrering i ujævn terræn og på stigninger/skråninger, i tilfælde af mekanisk svigt. Brug ikke moveren som en bremse, når du er færdig med at manøvrere, skal du altid aktivere campingvognens håndbremse.



Advarsel! Sørg for, at der ikke befinder sig personer eller forhindringer i nærheden af campingvognen før brug.



Hvis du er i tvivl om en funktion af moversystemet og dets funktion, skal du kontakte din moverforhandler.

## Betjening - Funktioner i håndsættet

Gør dig bekendt med fjernbetjeningshåndtaget (5) ved at bruge fig.10 som reference

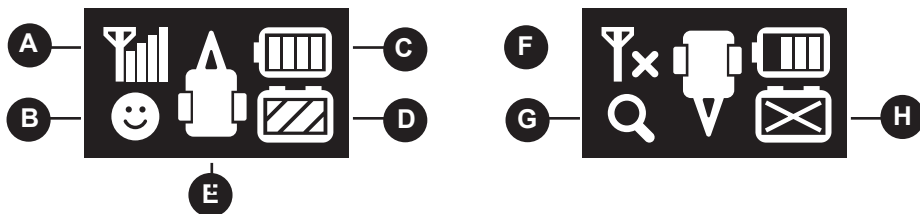
Fig.10.A = Displayet på håndsættet  
Fig.10.B = Retningsbestemt tommelfingerpind

Fig.10.C = Multifunktionsknap  
Fig.10.D = Endekasse

Fjernbetjeningshåndsettet (5) drives af to AA-batterier på 1,5 V. For at installere dem skal du fjerne håndsættets endekappe (fig. 10.D) som vist i fig. 11. Sørg for, at der kun anvendes lækagesikre batterier. Kontakt de lokale myndigheder vedrørende korrekt bortskaffelse af brugte batterier. Fjern batterierne fra håndsættet i lange perioder af inaktivitet.

Tænd håndsættet ved at trykke to gange på multifunktionsknappen (Fig.10.C). Når den er aktiveret, lyser displayet (Fig.10.A). Hvis håndsættet ikke har været brugt i 60 sekunder, slukkes det. Fig.17 nedenfor viser de forskellige symboler, der anvendes på displayet.

Fig.17



## Betjening - Funktioner i håndsættet

### Fig.17.A = **Signalstyrke**

Angiver signalstyrken mellem håndsættet og kontrolenheden inde i campingvognen. Hvis der vises et blinkende kryds (Fig.17.F), er håndsættet ikke parret til den elektroniske styreenhed (4).

### Fig.17.B = **Systemstatus**

Hvis der vises et smilende ansigt, fungerer systemet korrekt. Hvis der vises et forstørrelsesglas (fig. 17.G), venter håndsættet på at blive parret. Hvis der vises et "E"-nummer, henvises til afsnittet "Fejlfinding".

### Fig.17.C = **Batteristatus for håndsættet**

Angiver håndsættets batteriniveau i 25 % intervaller.

### Fig.17.D = **Status for fritidsbatteri**

Angiver spændingsniveauet for fritidsbatteriet; for at opnå maksimal ydeevne skal du sikre, at batteriet er fuldt opladet og viser 4 bar, før du betjener moveren. Hvis der vises et kryds (fig. 17.H), genindvinder den elektroniske styreenhed ikke strøm fra et fritidsbatteri.

### Fig.17.E = **Køretøjets orientering**

Dette viser campingvognens kørselsretning, når tommestokken bevæges, følger campingvognen i denne retning. Som standard er anhængertrækket angivet som den fremadgående retning. Tryk til enhver tid på multifunktionsknappen (Fig.10.C) for at vende campingvognens orientering, så vil campingvognens bagende bevæge sig fremad, når tommefingerspinden bevæges opad.

For at få adgang til indstillinger skal du trykke fast ned på retningstommestokken (Fig.10.B) og multifunktionsknappen (Fig.10.C) i 3 sekunder. Brug retningstommestokken (fig. 10.B) til at bevæge dig gennem menuen, og tryk nedad for at vælge indstillinger. Brug multifunktionsknappen (Fig.10.C) for at gå tilbage. Følgende muligheder er tilgængelige:



**Diagnostik**



**Indstillinger**

Inden for **Indstillinger** er der følgende valgmuligheder



**Parring af håndsæt** - Tryk blot på for at starte parringsprocessen, for yderligere oplysninger om parring eller reparation af dit håndsæt, se afsnittet "Betjening - Parring af håndsæt" i denne manual

**Valg af akseltilstand** - Som standard er håndsættene indstillet til enkelt akseltilstand. Hvis den er installeret som et toakslet eller AWD-system, skal denne tilstand ændres. Den hvide prik angiver den valgte tilstand.



**Enkelt aksel-tilstand**

2 flyttekøretøjer, på stedet rotation aktiveret.



**Twin Axle Mode**

2 flyttekøretøjer, på stedet rotation deaktiveret.



**AWD-tilstand**

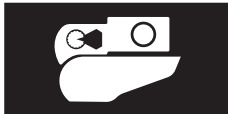
4 movers, på stedet rotation deaktiveret.

## Funktioner i håndsettet

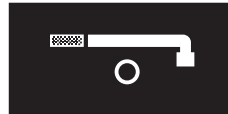
**Valg af mover-model** - Som standard skal dit håndsett være forudkonfigureret til brug med Cara-Move II mover-modellen. Sørg for at kontrollere dette, og brug aldrig movers i den forkerte tilstand. Den hvide prik angiver den valgte model.



**Kompatible Twin  
Roller Movers**



**Cara-Move II**



**Kompatible manuelle  
indgrebsmobiler**



**Lydstyrke** - Brug dette valg til at slå lydstyrken i håndsettet fra



**Information** - Brug dette valg til at se håndsettets version osv.

## Parring af håndsett

Proceduren for parring af håndsettet varierer afhængigt af den mover-konfiguration, du har installeret i køretøjet. Det er meget vigtigt, at håndsettet er indstillet i den korrekte tilstand for at sikre, at mover-systemet fungerer efter hensigten. Med køretøjer med to aksler er f.eks. drejeegenskaberne naturligvis meget anderledes end med en enkelt aksel. Kun ved at indstille moverne korrekt kan du få den bedst mulige ydelse ud af dit moversystem

Gør dig bekendt med håndsettets funktioner (se "Betjening - håndsettets funktioner"). For at indstille den korrekte tilstand, se nedenfor:

### **Parring af enkeltaksler**

Tænd for isolationskontakten (29) for at give strøm til den elektroniske styreenhed. Tryk to gange på multifunktionsknappen (fig. 10.C) for at tænde håndsettet. Hvis det er første gang: Systemet skal automatisk parre sig, og der skal afsættes op til 10 sekunder til denne proces. Hvis dit håndsett ikke parres, eller hvis du har et nyt håndsett (5) eller en ny elektronisk kontrolenhed (4), skal du gå til indstillinger og starte indstillingen til parring af håndsettet (se "Betjening - funktioner i håndsettet"). Sørg for, at den elektroniske kontrolenhed forbliver tændt, mens dit håndsett parres. Indikatoren for signalstyrke (fig. 17.A) viser, når du har parret systemet.

### **Parring af dobbeltaksler**

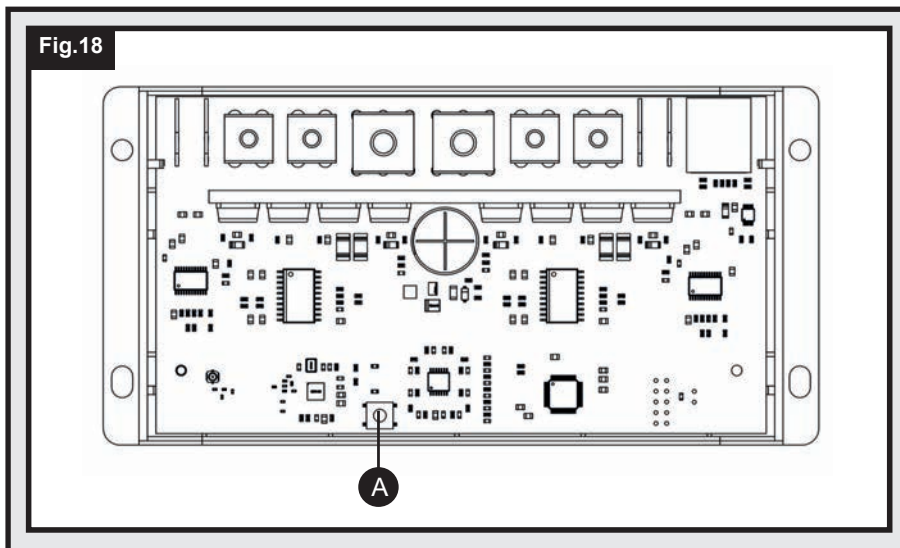
Følg instruktionerne for "parring af enkelt aksel". Når du har parret, skal du sikre dig, at den korrekte "twin axle"-tilstand er valgt i håndsettets indstillinger (se "Betjening - funktioner i håndsettet")

## Parring af håndsæt

### AWD-parring

For at konfigurere dit system til AWD-tilstand skal håndsættet (5) kun parres med den elektroniske styreenhed (4) forreste aksel. For at gøre dette skal du først sikre dig, at datakablet (33) er korrekt tilsluttet de to kontrolenheder, jf. afsnittet "Installation - Elektriske/elektroniske komponenter (AWD-konfiguration)". Slå isolationsafbryderen (29) til for at give strøm til begge styreenheder, en rød og blå LED lyser på hver boks. Fjern det øverste dæksel (fig. 12.A) på elektronikboksen til bagakslen, og tryk på den lille knap (fig. 18.A) som angivet i fig. 18 nedenfor. Den blå lysdiode på bagakselboksen slukkes for at angive, at det trådløse signal er blevet afbrudt. Tryk to gange på multifunktionsknappen (fig. 10.C) for at tænde for håndsættet. Giv håndsættet mindst 10 sekunder til at parre sig med forakselkontrolenheden. Hvis håndsættet ikke parrer sig, skal du gå til indstillinger og starte indstillingen til parring af håndsættet (se "Betjening - håndsætfunktioner"). Sørg for, at de elektroniske kontrolenheder forbliver tændt, mens håndsættet parres, og at den blå LED på bagakselkontrolboksen forbliver slukket.

Signalstyrkeindikatoren (fig. 17.A) viser, når du har parret systemet. Den blå lysdiode på forakselboksen blinker også for at angive, at det er den enhed, der er parret. Når systemet er parret, skal du sikre dig, at den korrekte "AWD-tilstand" er valgt i håndsættets indstillinger (se "Betjening - Håndtagets funktioner"). Sluk for håndsættet, og afbryd strømmen til betjeningsenhederne ved at slukke for isolationskontakten (29). Når du tænder for håndsættet og isolationsafbryderen igen, er AWD-parringen afsluttet.



**Bemærk:** For at håndsættet (5) kan parres korrekt til AWD, må det ikke tidligere have etableret en forbindelse med en af de elektroniske styreenheder (4). Hvis dette er tilfældet, skal du enten bruge et andet, ikke-parret håndsæt eller afbryde parringen af håndsættet (5) fra den respektive styreenhed (4). For at gøre dette skal du tænde for isolationstasten (29) og håndsættet (5). Gå til indstillinger og iværksæt parringsfunktionen for håndsættet, når denne starter, skal du trykke to gange på multifunktionsknappen (fig. 10.C) for at stoppe parringsprocessen. Skærmsymbolet Fig.17.F bør vises. Sluk for isolationsnøglen (29) for at afbryde strømmen til styreenheden og sluk for håndsættet (5). Fortsæt nu standardprocessen som angivet ovenfor (**AWD-parring**) .

## Drift - Engagement/nedlæggelse af flyttemand



Sørg altid for, at campingvognens håndbremse er aktiveret, før du til- eller frakobler moversystemet for at forhindre uønsket bevægelse af campingvognen. Løsn først håndbremsen, når mover-systemet er fastgjort sikkert til dækket, og du er klar til at flytte campingvognen.



Automatisk indgreb - Under transport/installation kan indgrebsmotorens endeblok rotere, hvilket medfører, at den strammes. Før første brug skal du placere det manuelle indgrebsværktøj bag på indgrebsendestykket (fjern gummikappen) og dreje værktøjet med uret for at sikre, at det bevæger sig frit, der skal være lidt modstand for at dreje værktøjet.

Tænd for håndsættet, og hold derefter fra startskærmen multifunktionsknappen (fig. 1C) nede i 3 sekunder for at aktivere eller deaktivere moveren. Ved ind- og udkobling vises følgende oplysninger på displayet (billedet varierer afhængigt af tilstand):



Mover udkobles, tryk på multifunktionsknappen (fig. 10.C) for at stoppe på et vilkårligt sted.



Mover er i gang, tryk på multifunktionsknappen (fig. 10.C) for at stoppe på et vilkårligt sted.

Når indgrebet er afsluttet (se fig. 5), vender håndsættet tilbage til startskærmen, og tommestokbetjeningen aktiveres, så campingvognen kan flyttes. I tilfælde af et problem medfølger der et værktøj (6), som kan bruges til at tilkoble/frakoble moveren. For at bruge dette værktøj skal du fjerne det lille gummiprop bag på indgrebsmotoren og dreje indgrebsormen manuelt ved hjælp af værktøjet.



Advarsel! Ved ind- og udkobling skal du sikre dig, at der ikke er noget, der hindrer eller forhindrer motorenes bevægelse. Hvis motorerne skulle stoppe uventet, skal du kontrollere det nærmeste område for eventuelle forhindringer.

## Drift - Manøvrering



Forsigtig! Læs venligst sikkerhedsforskrifterne nøje igennem, FØR du forsøger at betjene dit caravan mover-system.

Den smarte elektronik anvender en retningsbestemt tommelfingerpind (fig. 10.B) til præcis styring af hastighed og retning. Hastigheden er dikteret af, hvor langt pinden bevæger sig fra dens midtpunkt til den ydre omkreds. Retningen dikteres af tommestokens radiale position (ved at bevæge stokken fra venstre til højre). Se fig. 19 som reference.

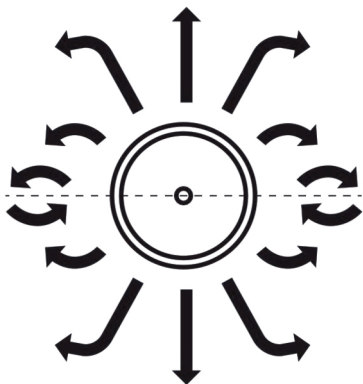
Se skærmen på dit håndsæt for at sikre, at campingvognen er orienteret på den ønskede måde (Fig.17.E). Hvis f.eks. anhængertrækket er øverst på skærmen, vil campingvognens anhængertræksside bevæge sig fremad, når tommelfingerbetjeningen bevæges opad. Hvis campingvognens bagende er øverst på displayet, vil campingvognens bagende bevæge sig fremad, når tommelfingerbetjeningen bevæges opad.

For at opnå en problemfri drift skal du altid begynde med at bevæge den retningsbestemte tommelfingerpind i den generelle retning, du gerne vil køre (fremad eller baglæns), jo længere tommelfingerbetjeningen bevæger sig væk fra midten, jo hurtigere vil moveren fungere. Fra dette punkt bevæger du betjeningen gradvist radialt (til siden) for at opnå et flydende retningsskifte. Jo mere betjeningsgrebet flyttes til siden, jo snævrere bliver den drejeradius, der opnås. **Bemærk:** Ved aflytte tommelfingerbetjeningen til den hårde højre eller venstre position aktiveres spin on the spot-funktionen på enakslede campingvogne. På grund af arten af dobbeltakslede køretøjer er denne funktion ikke tilgængelig i Twin axle- eller AWD-tilstandene.



## Drift - Manøvrering

Fig.19



Cara-Move II-elektronikken har en regenerativ bremsefunktion, der gør det muligt at bevare fuld retningskontrol, mens man bevæger sig ned ad bakke. Dette opnås ved at føre energi under bremsning tilbage fra motorerne til batteriet. Nogle lithium-fritidsbatterier tillader ikke dette, og når et inkompatibelt batteri registreres, vil funktionen automatisk blive deaktiveret i softwaren for at undgå skader. Når man bevæger sig ned ad en skråning med et batteri uden støtte, er manøvreringen derfor begrænset. For at sikre den bedste ydelse og kompatibilitet på et lithiumbatteri anbefaler vi, at der kun anvendes godkendte batterier.



Når manøvreringen er afsluttet, skal du sørge for at anvende køretøjets håndbremse, før du kobler dine movers fra eller slukker for din elektroniske enhed eller dit håndsæt. Forlad dig aldrig på, at movers fungerer som en bremse.

## Betjening - Tilkobling og frakobling



Forsigtig! Læs venligst sikkerhedsforskrifterne nøje igennem, FØR du forsøger at betjene dit caravan mover-system.

Det er muligt at placere campingvognens anhængertræk nøjagtigt over en stationær bils anhængerkugle ved hjælp af mover-systemet, men dette skal gøres med forsigtighed.

Brug den retningsbestemte tommelfingerpind (fig. 10.B) på fjernbetjeningen til at føre campingvognen hen til bilen. Det er bedre at nå trækkuglen med flere korte "ture" end at forsøge at gøre det på én "tur". Når anhængertrækket er lige over bilens trækbold, sænkes anhængertrækket ned til kuglen og kobles på normal vis ved hjælp af jockeyhjulet. Ankobl campingvognen som ved normal bugsering. Afkobl movers fra campingvognens dæk (fig. 4).



Forsøg ikke at bugser køretøjet med Movers indkoblet! Sørg for, at begge ruller er helt frakoblet. Forsøg på at køre væk med moveren stadig indkoblet vil beskadige moveren, campingvognens dæk og belaste dit bugseringskøretøj!

## Vedligeholdelse

For at forhindre, at dit fritidsbatteri bliver helt afladet i lange perioder uden aktivitet, skal det afbrydes og genoplades, før du bruger det igen.

Kontroller regelmæssigt, at drivaggregaternes ruller er fri for snavs eller snavs, som kan være blevet samlet op under brug/under perioder med inaktivitet.

Kontroller regelmæssigt afstanden mellem rullerne og dækkene. I neutral, helt udkoblet position (fig. 4) skal denne afstand være 20 mm.

Når din campingvogn opbevares i en længere periode (f.eks. om vinteren) anbefales det at fjerne fritidsbatteriet fra campingvognen. Sørg for at holde det opladet for at sikre, at det er i god stand, næste gang du ønsker at bruge det.

En gang om året skal du få din campingvogn movers vedligeholdt og visuelt kontrolleret. Denne inspektion skal omfatte alle bolt/møtrikforbindelser, kabler og elektriske forbindelser samt smøring af bevægelige dele/led.

Det anbefales, at du regelmæssigt kontrollerer, at ingen ledningsforbindelser har løsnet sig på tværs af dit motormoversystem.

Lange perioder med inaktivitet skaber mulighed for, at elementer i mover-systemet kan gå i stå. Håndter dette i overensstemmelse hermed ved at anvende smøring og fjerne oxidation, hvor det er nødvendigt.

Brug **IKKE** nogen form for vand under tryk eller kemisk rengøring på dine campingvognsmotorer



Når du vedligeholder dit motormoversystem, skal du sørge for at isolere den elektriske forsyning, hvis du ikke gør det, kan det resultere i elektrisk stød.

I tilfælde af fejl eller problemer skal du kontakte din leverandør af campingvognsmotoren Mover.

## Fejlfinding

Enheden fungerer ikke eller bevæger sig med mellemrum. Mulige løsninger er:

Sørg for, at alle elementer på startskærmen (fig. 17) er faste og ikke blinker. Hvis de er det, er det sandsynligt, at håndsettet endnu ikke er tilsluttet. Gå tættere på campingvognen, og hvis håndsettet stadig ikke kan tilsluttes, skal du gennemgå parringsprocessen for håndsettet. Sørg for, at der er strøm til den elektroniske kontrolenhed (4), før du begynder parringsprocessen.

**Håndsettet tændes ikke** - Batteriet i håndsettet kan være opbrugt. Hvis batterierne er tomme, skal du forny dem med to nye AA-batterier på 1,5 V.

**Batteriet i campingvognen er tomt** - Kontroller, at fritidsbatteriet er fuldt opladet. Se håndsettets display (Fig.17.D/H)

**Batteriet i campingvognen er lavt** - med rullerne aktiveret. Sørg for, at fritidsbatteriikonet på displayet (fig. 17.D) under belastning forbliver på mindst 3 bar under belastning, når du betjener moveren. Hvis opladningsindikatoren falder til 2 eller derunder, kan det være tegn på et udtømt eller beskadiget batteri.

**Elektronisk strømgrænse nået** - Lad moveren stå i 30 sekunder, så elektronikken kan genstarte, og driften kan begynde igen. Hvis problemet fortsætter, skal du kontakte din moverleverandør.

## Fejlfinding

**Problem med motorkabler** - Kontroller alle forbindelser mellem motorkabler og styreenhed for at sikre, at de ikke er løsnet eller løst.

**Problem med batterikablet** - Kontroller batteripolerne, rengør dem og tilslut dem igen

**Lavt signal** - Før du betjener moveren, skal du sikre dig, at signalet mellem kontrolboksen og håndsettet er godt. Se håndsettets display (fig. 17.A). Moveren fungerer bedst med mindst 3 streger signal.

**Rullerne glider på hjulene** - Kontroller, at rullernes udkoblede afstand til dækkene er 20 mm på begge sider (se fig. 4). Kontroller, at dæktrykket er korrekt, ved at henvise til campingvognsproducentens håndbog. Hvis trykket er lavt, skal rullen skubbes længere ind i dækket end normalt for at opnå tilstrækkelig trækraft.

**Yderligere diagnostik** - I menuen Indstillinger findes der en diagnosefunktion (se "Betjening - Håndbetjeningsfunktioner" som reference). Tryk på tommestokknappen (Fig.10.B) for at vælge. Dette vil overlevere den oprindelige startskærm med nyttige oplysninger, som vil gøre det muligt for brugeren/supportteknikeren at identificere områder, der potentielt er fejlbehæftede.

### Elektronisk kontrolenhed:

På den elektroniske kontrolenheds overside er der to små LED-lysindikatorer. Hvis du har et problem med dit moversystem, skal du se nedenstående vejledning for at hjælpe med at identificere den mulige fejl.

#### Blå LED

Slukket - Kontrolenheden fungerer ikke eller modtager ikke strøm. Statisk tændt - Kommunikationssystemet er ok, klar til at oprette forbindelse. Blinker langsomt - håndsettet er tilsluttet. Hurtigt blinkende - håndsettet modtager signaler (knapper trykkes eller tommestok bevæges).

#### Rød LED

Slukket - Kontrolboksen har ingen strøm eller fungerer ikke korrekt. Statisk tændt - Motorstyringssystemet er ok, klar til at fungere. Blinker én gang (eller hurtigt blinker) - Styringen fungerer korrekt og driver motoren

### Fejlkoder:

Fejlkoder i håndsettet er repræsenteret ved bogstavet E efterfulgt af 2 cifre, disse vises som et statusikon i nederste venstre hjørne af håndsettets (5) startskærm (placering Fig.17.B). Det første af disse cifre er en større fejlkode, og det andet ciffer er en mindre fejlkode. For eksempel: E02 angiver Major=0, Minor=2. Alle større fejlkoder og den mindre vigtige kode "E06" kan kun slettes ved at skifte strømmen til kontrolboksen. Alle andre fejlkoder slettes automatisk 8 sekunder efter, at fejlen er løst.

### Store fejlkoder

Fejl i håndsettet Kode	Rød LED blinker	Beskrivelse	Mulig årsag og handling
E1x	8 gange	Fejl i M2-motordriveren	Hvis problemet fortsætter efter at du har slukket for strømmen, må du ikke bruge den igen og kontakte forhandlerens support. Udløses, når udgangsspænding ikke registreres. - Mulig kortslutning på motoren - Mulig fejl i styringen
E2x	8 gange	Fejl i M3-motordriveren	
E3x	8 gange	Fejl i M2 og M3-motordriveren	

x = henviser til en mindre fejlkode

## Fejlfinding

### Mindre fejlkoder

Fejl i håndsættet Kode	Rød LED blinker	Beskrivelse	Mulig årsag og handling
Ex1	2 gange	Overstrøm (motor)	Sædvanligvis forårsaget af for tung last på en stejl skråning. - Sænk hastigheden eller fjern en smule belastning
Ex2	2 gange	Overstrøm (batteri)	Sædvanligvis forårsaget af for tung last på en stejl skråning. - Sænk hastigheden eller fjern en smule belastning
Ex3	3 gange	Under spænding	Normalt forårsaget af et fladt batteri - Oplad batteriet, eller kontrollér batterispændingen
Ex4	4 gange	Overspænding	Normalt forårsaget af et inkompatibelt batteri, eller når opladeren er på plads under drift. - Kontrollér batteritypen, eller tag opladeren ud af stikkontakten
Ex5	5 gange	Over temperatur	Normalt forårsaget af langvarig brug ved tung belastning. - Lad elektronikken og motorene køle ned i 5 minutter - Opdel langvarig drift (f.eks. en lang bakke) i flere korte ture
Ex6	6 gange	Kritisk lavspændingslåsning	Normalt forårsaget af løse eller tørre forbindelser på ledningerne, lejlighedsvis forårsaget af et udtjent batteri. - Kontrollér straks ledninger og klemmer - Kontrollér batteriets tilstand med det rette udstyr

x - henviser til en mindre fejlkode

## Dokumentkontrol

### Oprindelige instruktioner

Manual reference: QTR-M002

Revision	Beskrivelse	Udstedelsesdato
-	Oprindelige instruktioner	16/11/2020

## Garanti

Cara-Move (II) campingvognsmobilsystemer er forsynet med en britisk garanti kun for dele i en periode på 7 år. Eventuelle garantikrav skal rettes gennem købsstedet med et købsbevis. Garantidækningen er begrænset til produkter på det britiske fastland.

Inden for den toårige periode vil producenten efter eget skøn erstatte eller reparere dele, der er gået i stykker, hvis det skønnes at skyldes en fabriktionsfejl.

Producenten påtager sig ikke ansvaret for eventuelle følgetab.

Ved inspektion skal komponenter, der mangler, når de kontrolleres i forhold til emballagens indholdsliste, indberettes til købsstedet inden for 5 arbejdsdage.

Denne garanti er kun tilgængelig for den oprindelige køber af produktet og kan ikke overdrages.

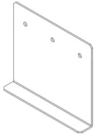
Hvad er ikke dækket:

- Normalt slid og slitage.
- Skader, der anses for at skyldes forkert brug eller forsømmelse fra kundens side.
- Udgifter til reparation som følge af utilsigtet skade, misbrug af produktet eller forsætlig manipulation.
- Garantien tilbydes ikke for nogen form for handel eller kommerciel brug
- Som følge af tilbagekaldelse eller ændring af alt udstyr i en modelserie.
- Force Majeure, f.eks. skader forårsaget af ekstraordinære begivenheder eller omstændigheder uden for nogens kontrol.
- Skader som følge af indtrængende vand.
- Transport eller eventuelle yderligere omkostninger, herunder rejse eller arbejdskraft.
- Elektrisk udstyr i campingvognen, herunder sikringer, stik, batterier, ledningsforbindelser og kabler. Ridser, buler, maling og kosmetisk udstyr.
- Skader som følge af forkert installation og/eller manglende overholdelse af producentens monteringsvejledning.
- Der ydes ikke dækning for dele eller komponenter, som ikke længere fremstilles eller ikke længere er tilgængelige.
- Der ydes ikke dækning, hvis produktet er blevet ændret på nogen måde.
- Skader, der opstår som følge af, at produktet anvendes uden for producentens belastningsanbefalinger.

## Noter

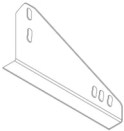
## Valgfrie adaptere til montering

Der kan købes yderligere chassis klemmeadaptere som vist nedenfor:



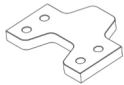
### Adapterplader med lav profil til chassis (del nr. CM-029)

Hvis din chassisramme har en højde på mindre end 140 mm, skal disse plader monteres for at sænke samlingen til den korrekte højde på 185 mm. Det kan være nødvendigt at bore i dit chassis. Bemærk: I nogle lande skal installationen kontrolleres af en professionel tekniker for at overholde de lokale bestemmelser.



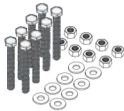
### Smalsporede chassisadaptere (del nr. CM-030)

Disse plader skal anvendes, hvis du har et AL-KO Vario III/AV-chassis, som har en rammetykkelse på mindre end 2,8 mm. De skal placeres bag akslen ved hjælp af forborede huller, der allerede er tilgængelige på chassiset; din mover skal altså monteres bag akslen.



### 16 mm afstandsstykker - 1 par (varenr. CM-028/Q)

Brug afstandsstykker til at sænke mover-enheden, hvis dit chassis har en rammehøjde på mellem 140 og 185 mm. Der kan maksimalt anvendes 3 sæt afstandsstykker for at opnå en korrekt rammehøjde på 185 mm. Der skal anvendes et sæt forlængede klemskruer sammen med disse afstandsstykker (del nr. CM-031).



### Sæt med 8 stk. M10 x 100 bolte (del nr. CM-031)

Sæt med 8 forlængede klemskruer til brug med 16 mm afstandsstykker.



UK: Fotografier og diagrammer er kun til illustration. Det faktiske produkt kan afvige en smule. Alle vægte og dimensioner er omtrentlige. Producenten forbeholder sig ret til at ændre produktspecifikationerne uden forudgående varsel. E & OE.

SISÄLTÖ	SIVU NRO.
Johdanto	198
Sovitusohjeet	198
Tekniset tiedot	198
Asennus - Turvallisuusohjeet	199
Pakkauksen sisältö (kuva A)	200 - 201
Tekniset viitekaaviot	202 - 209
Asennus - Mekaaniset komponentit	210 - 211
Asennus - mekaaniset komponentit (AWD-kokoonpano)	211
Asennus - Sähköiset/elektroniset komponentit	211 - 212
Asennus - sähköiset/elektroniset komponentit (AWD-kokoonpano)	213
Toiminta - Turvallisuusohjeet	213 - 214
Luurin toiminnot	214 - 216
Luurin pariliitos	216 - 217
Toiminta - Liikkujien sitoutuminen/erottaminen	218
Toiminta - Manööverit	218 - 219
Toiminta - Kiinnitys ja irrotus	219
Huolto	220
Vianmääritys	220 - 222
Takuu	223
Huomautukset	223
Valinnaiset sovitussovittimet	224

## Johdanto

Kiitos, että valitsit tämän asuntovaunun siirtovaunun. Tämä tuote on valmistettu korkeiden standardien mukaisesti, ja se on läpäissyt huolelliset laadunvalvontamenettelyt. Käyttämällä kaukosäädintä voit siirtää asuntovaunusi vaivattomasti mihin tahansa haluttuun asentoon käyttöohjeiden puitteissa



Ennen kuin jatkat asennusta ja aloitat siirtimen käytön, lue tämä käyttöohje erittäin huolellisesti ja ole tietoinen kaikista turvallisuusohjeista! Asuntovaunun omistaja on aina vastuussa oikeasta käytöstä. Säilytä tämä käyttöohje asuntovaunun sisällä myöhempää käyttöä varten.

Tämä käyttöopas kattaa Smart Electronics -järjestelmällä varustetun Cara-Move II Moverin. Mover-järjestelmä koostuu kahdesta 12 V:n moottorikäyttöisestä telasta, 12 V:n elektronisesta ohjauskotelosta ja kaukosäätimestä. Toimiakseen moottorikäyttöisten rullien on oltava kytkettynä asuntovaunun renkaita vasten. Kaukosäätimen käsilaitteen avulla voit kytkeä molempien liikkujien rullat samanaikaisesti. Kun tämä on tehty, liikutin on käyttövalmis. Kaukosäätimen avulla voit siirtää asuntovaunusi mihin suuntaan tahansa

## Sovitusohjeet

Tämän järjestelmän mukana toimitetut alustakiinnikkeet soveltuvat asennettaviksi useimpiin vakiomallisiin asuntovaunun alustoihin, joissa on L- tai U-profiili (kuva 7). Katso mitat ja välykset kuvasta 3 ENNEN kuin jatkat asennusta. Jos alustasi mitat poikkeavat kuvassa 3 esitetyistä mitoista, on saatavana erilaisia alustan kiinnityssovittimia, jotka sopivat useimpiin Ison-Britannian ja Manner-Euroopan asuntovaunuihin; katso tämän käyttöohjeen kohta "Valinnaiset asennussovittimet".

## Tekniset tiedot

Mallin nimi	Cara-Move II
Mallinumero	920209
Käyttöjännite	12 voltin tasavirta
Keskimääräinen virrankulutus	25 ampeeria (noin)
Suurin virrankulutus	100 ampeeria
Suurin turvallinen työkuorma (SWL)	2500kg
Vähimmäisleveys (asuntovaunu/perävaunu)	1800mm
Suurin leveys (asuntovaunu/perävaunu)	2500mm
Virtalähde (asuntovaunun vapaa-ajan akku)	12V



## Asennus - Turvallisuusohjeet



Lue tämä käyttöohje huolellisesti ennen asennusta ja käyttöä. Näiden sääntöjen noudattamatta jättäminen voi johtaa vakavaan loukkaantumiseen tai omaisuusvahinkoon.

Ennen kuin aloitat asuntovaunun siirtimen asennuksen:

TARKISTA, että asuntovaunu on irrotettu akkusyötöstä ja sähköverkosta.

Käytä vain valmistajan toimittamia tai suosittelemia sovittimia ja lisävarusteita.

Tarkista, että renkaat eivät ole liian kuluneet (paras vaihtoehto on asentaa uudet tai lähes uudet renkaat).

Varmista, että rengaspaineet ovat valmistajan suositusten mukaiset.

Varmista, että alusta on hyvässä kunnossa ja että siinä ei ole vaurioita eikä ruostetta, liikaa jne.

Keskeytä työ välittömästi, jos olet epävarma kokoonpanosta tai jostakin menettelystä, ja ota yhteys neljän insinöörin kanssa.

Aseta akun erotuskytkin niin, että se on aina saatavilla asuntovaunua pysäköitäessä ja siirrettäessä.

**ÄLÄ** irrota, vaihda tai muuta mitään alustan, akselin, jousituksen tai jarrumekanismin osia.

**ÄLÄ** käytä laitetta, jos olet huumeiden, alkoholin tai lääkkeiden vaikutuksen alaisena, jotka voivat heikentää kykyäsi käyttää laitetta turvallisesti.



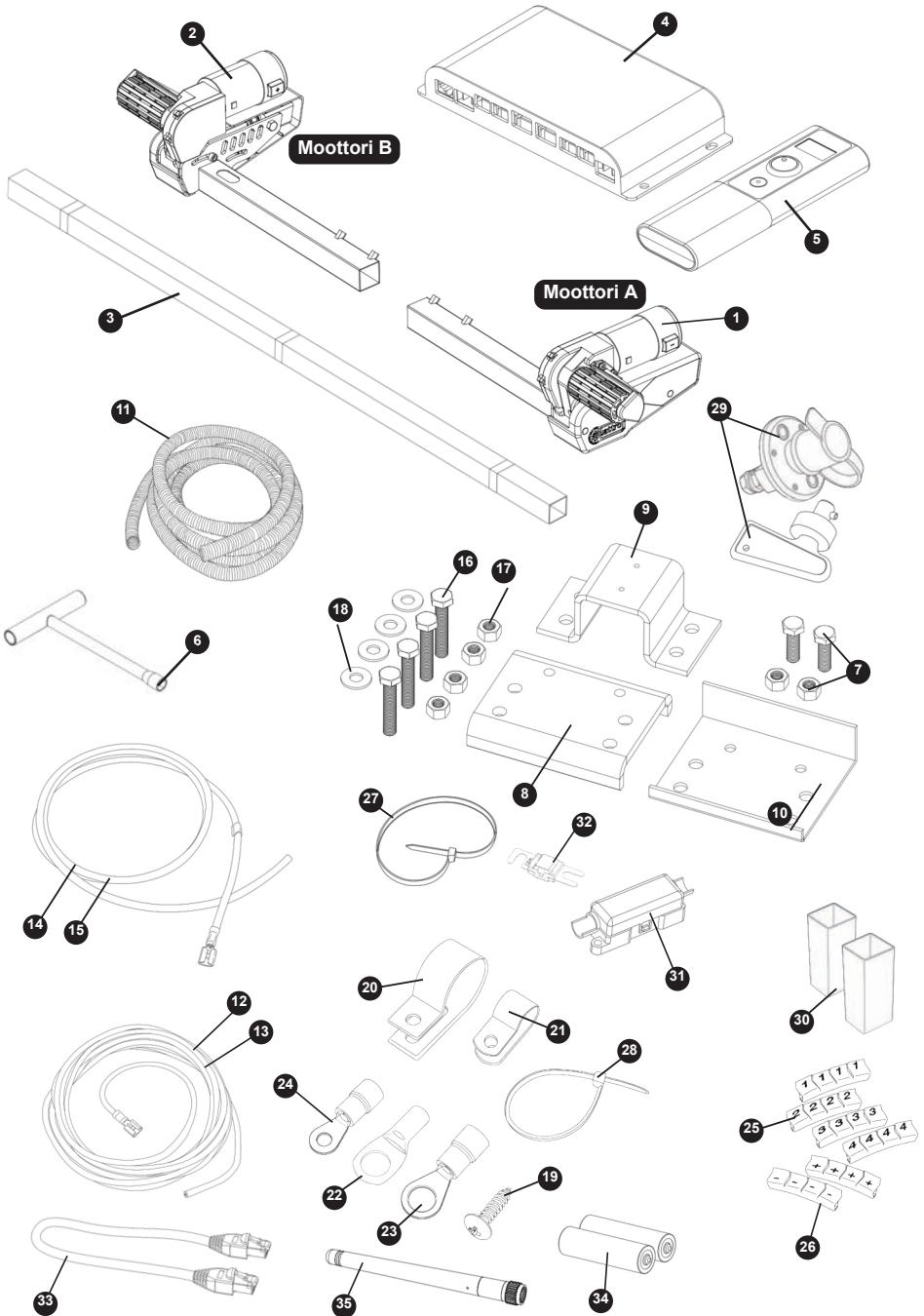
Nämä ohjeet ovat yleisiä ohjeita. Asennusmenettelyt voivat vaihdella asuntovaunun tyyppin mukaan.



Käytä asianmukaista tukea! Ajoneuvon alla työskentely ilman asianmukaista tukea on erittäin vaarallista. Jos asennat mover-järjestelmän itse, on suositeltavaa, että asennuksen suorittaa kaksi henkilöä, koska mover on nostettava asuntovaunun alustan pohjaan asti ennen kiinnikkeiden asentamista.

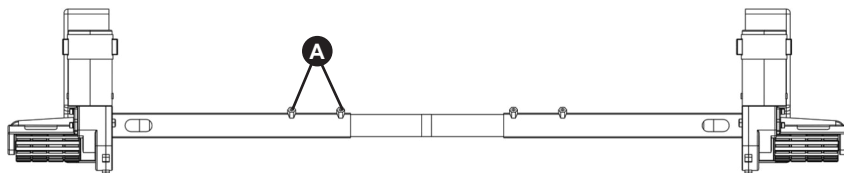
## Pakkauksen sisältö (kuva A)

REF	QTY	KUVAUS
1	1	Moottoriyksikkö (A)
2	1	Moottoriyksikkö (B)
3	1	Pääpoikkipalkki
4	1	Elektroninen ohjausyksikkö
5	1	Kaukosäädin luuri
6	1	Sitoutumisen työkalu
7	4	Classic Clamp - pysäytysmutteri ja -pultti
8	2	Classic Clamp - ylälevy
9	2	Classic Clamp - U-levy
10	2	Classic Clamp - Alempi levy
11	1	Kierteinen kaapelikanava
12	2	Positiivinen (+) punainen moottorijohto
13	2	Negatiivinen (-) Musta moottorijohto
14	1	Positiivinen (+) punainen akkujohto
15	1	Negatiivinen (-) musta akkujohto
16	8	Klassinen kiinnitin - M10x55mm pultti
17	8	Classic Clamp - M10 Nyloc mutteri
18	8	Classic Clamp - Ø10mm aluslevy
19	20	M4x15mm P-Clip ruuvi
20	10	Kaapeli P-Clips 19.2mm
21	10	Kaapeli P-Clips 10.4mm
22	4	Akun liitin Ø8mm
23	7	Liitinrengasliitin Ø6mm
24	9	Liitinrengasliitin Ø4mm
25	3	Kaapelin numeromerkit (1,2,3,4)
26	3	Kaapelin napaisuusmerkinnät (+,-)
27	4	Moottoriyksikön kaapelinsiteet 8x400
28	10	Kaapelinsiteet 2x70
29	1	Virranerotuskytkin (sisältäen avaimen ja kiinnikkeet)
30	2	20mm rullan etäisyysvälikkeet
31	1	In-line-sulakekotelo
32	1	120A sulake
33	1	Ethernet-kaapeli (datakaapeli)
34	2	'AA' 1.5V paristo
35	1	Antenni

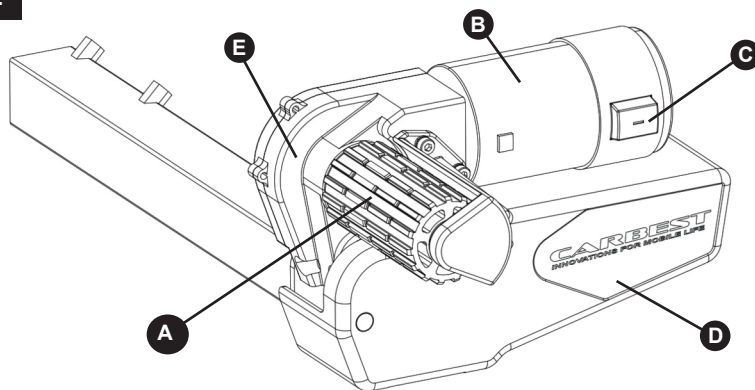


# Tekniset viitekaaviot

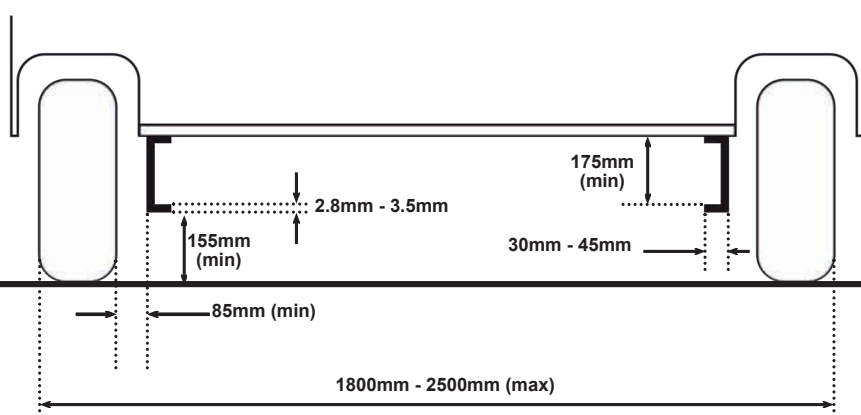
Kuva 1



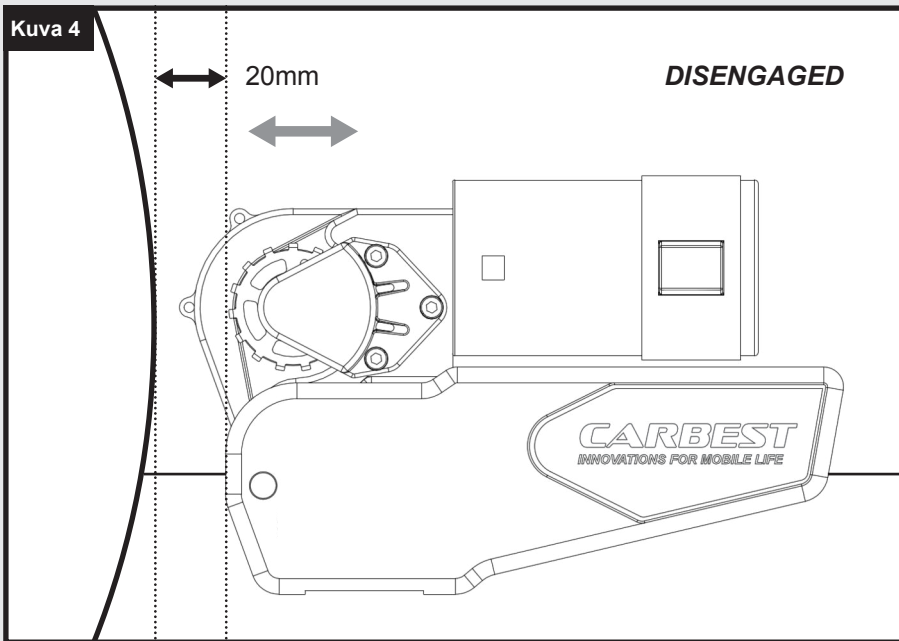
Kuva 2



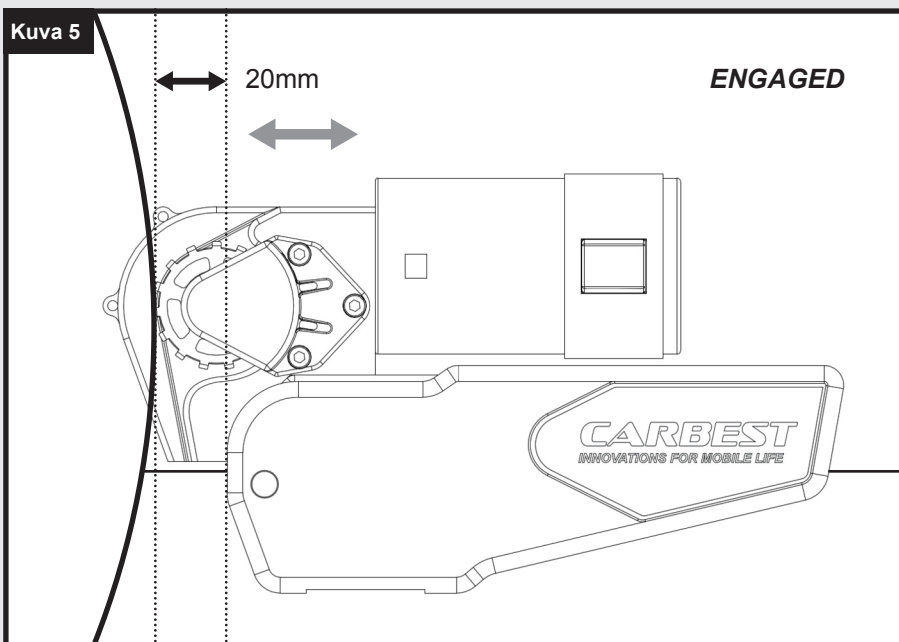
Kuva 3



Kuva 4

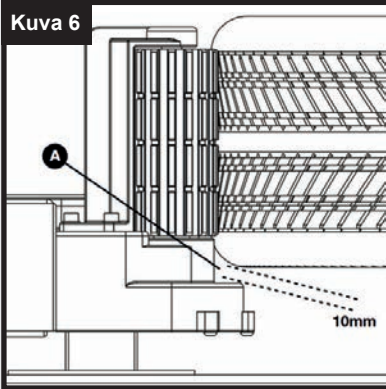


Kuva 5

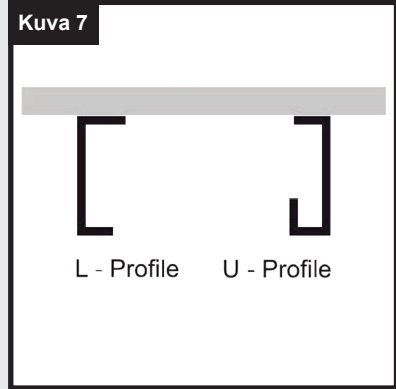


# Tekniset viitekaaviot

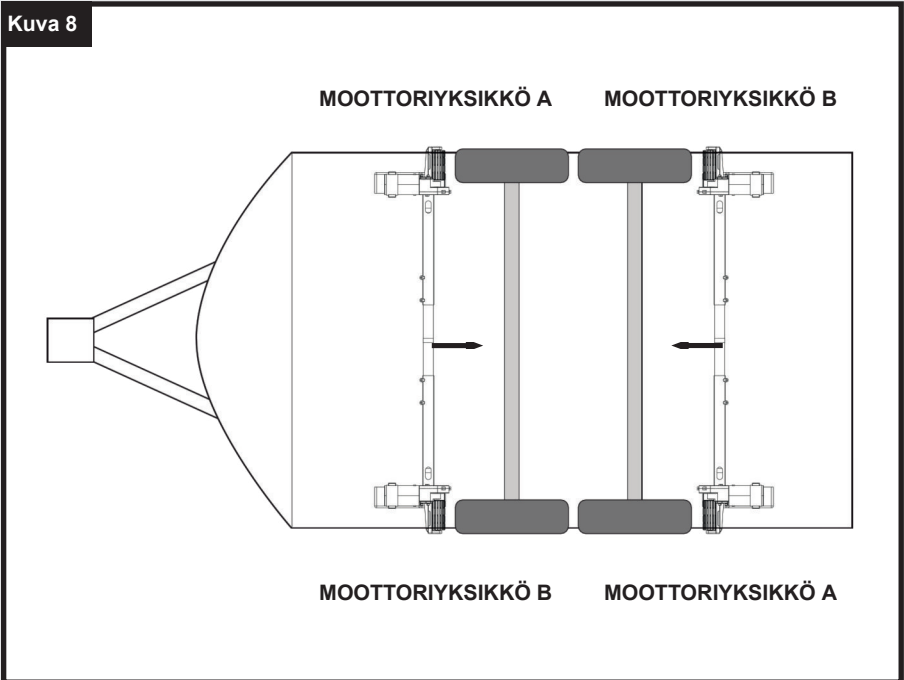
Kuva 6



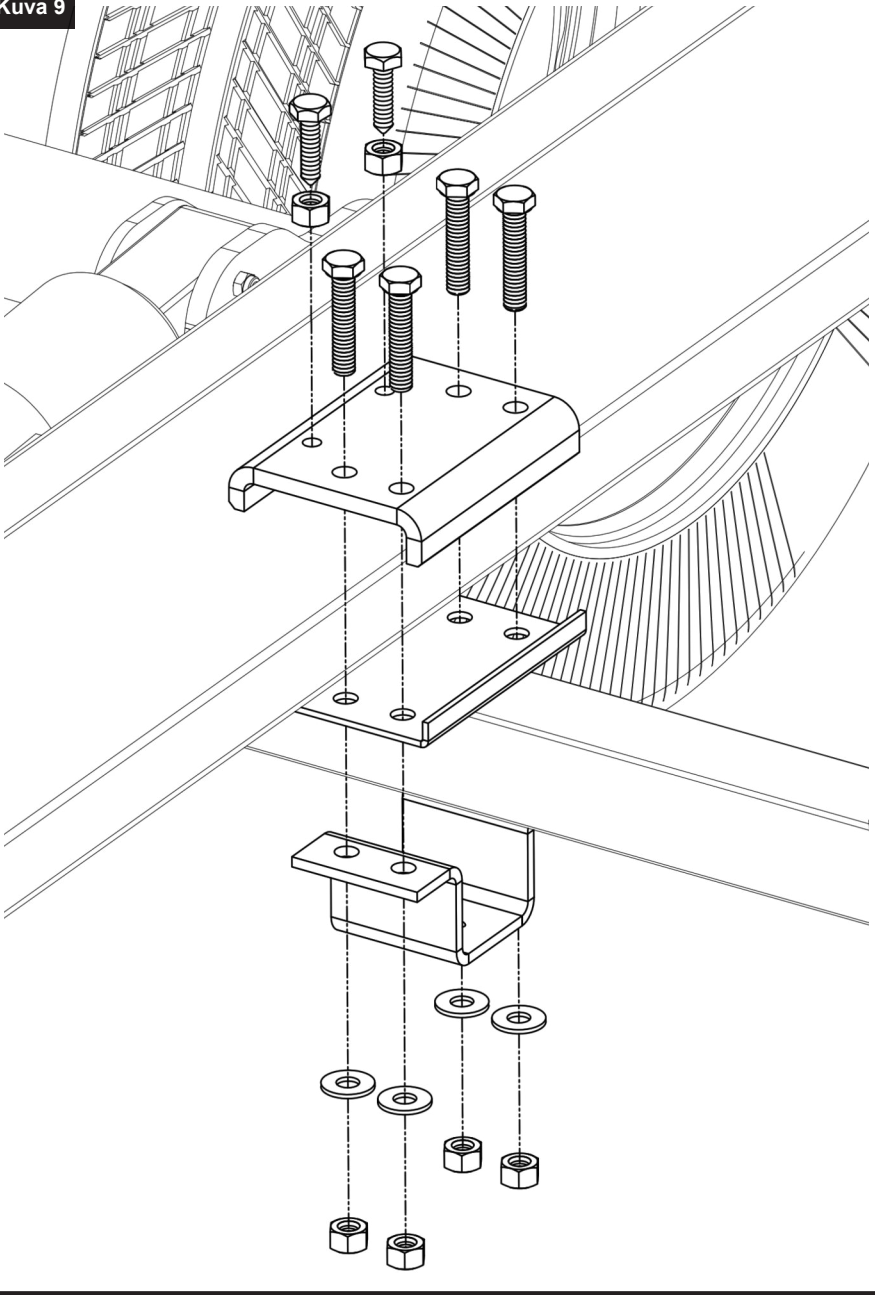
Kuva 7



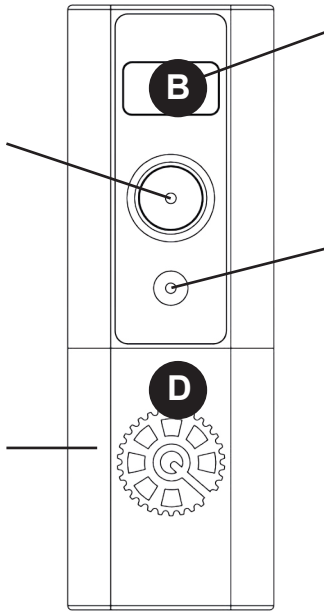
Kuva 8



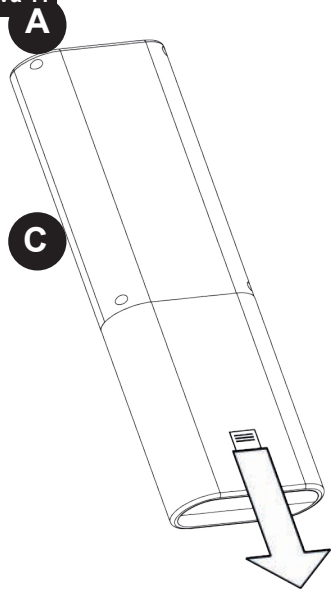
Kuva 9



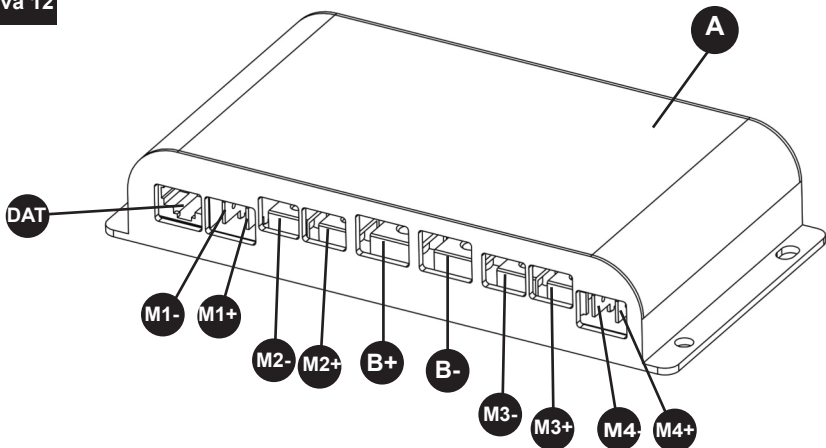
Kuva 10



Kuva 11



Kuva 12

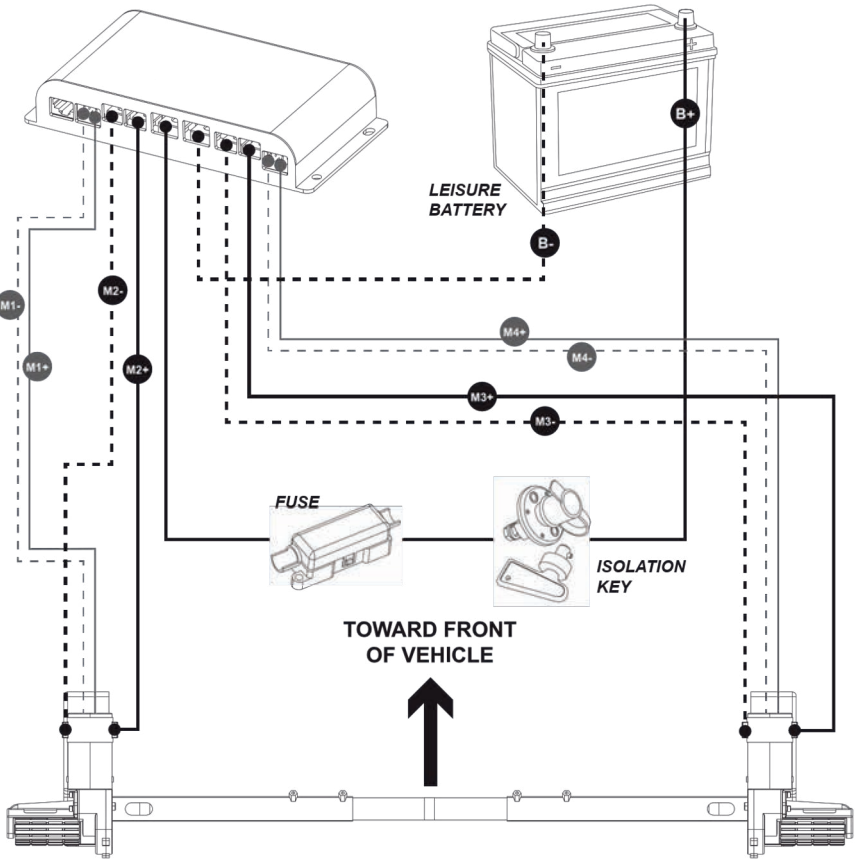




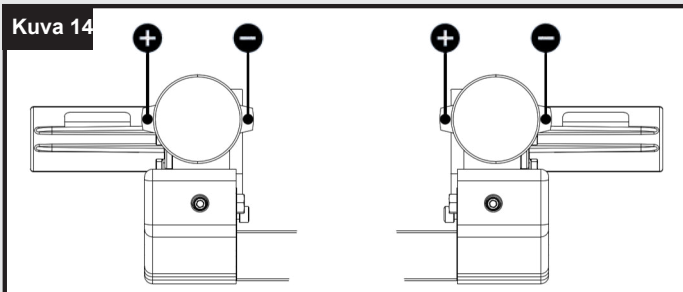
Kuva 13

FRONT AXLE FITTING

—— POSITIVE WIRES (+)  
 - - - - NEGATIVE WIRES (-)



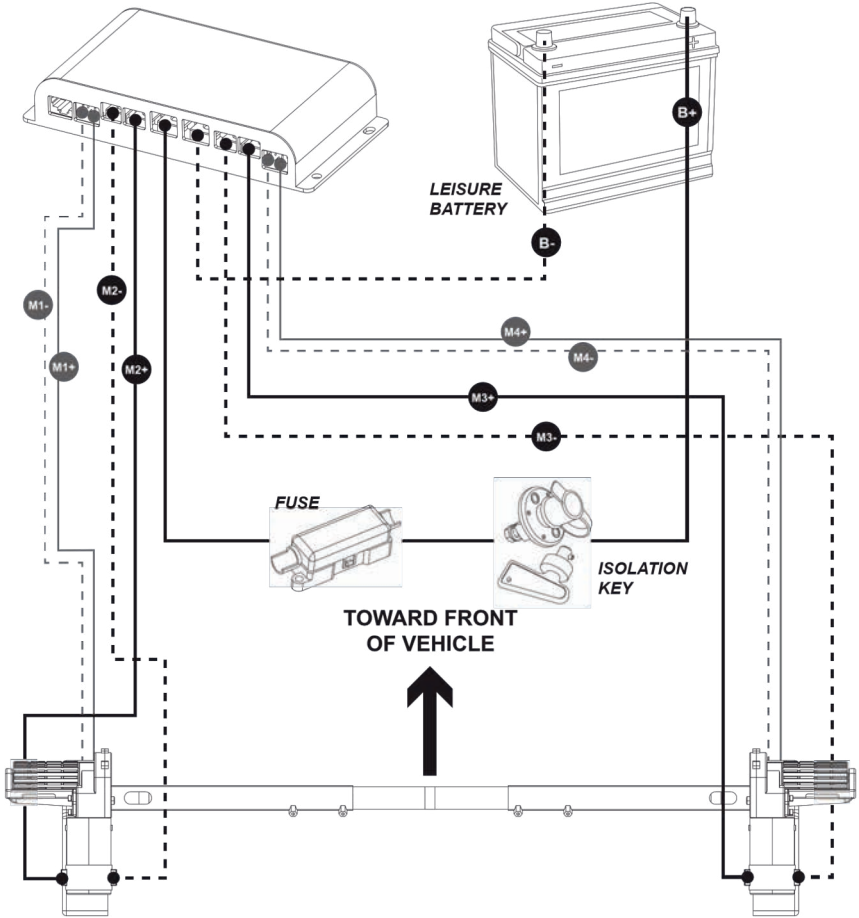
Kuva 14



Kuva 15

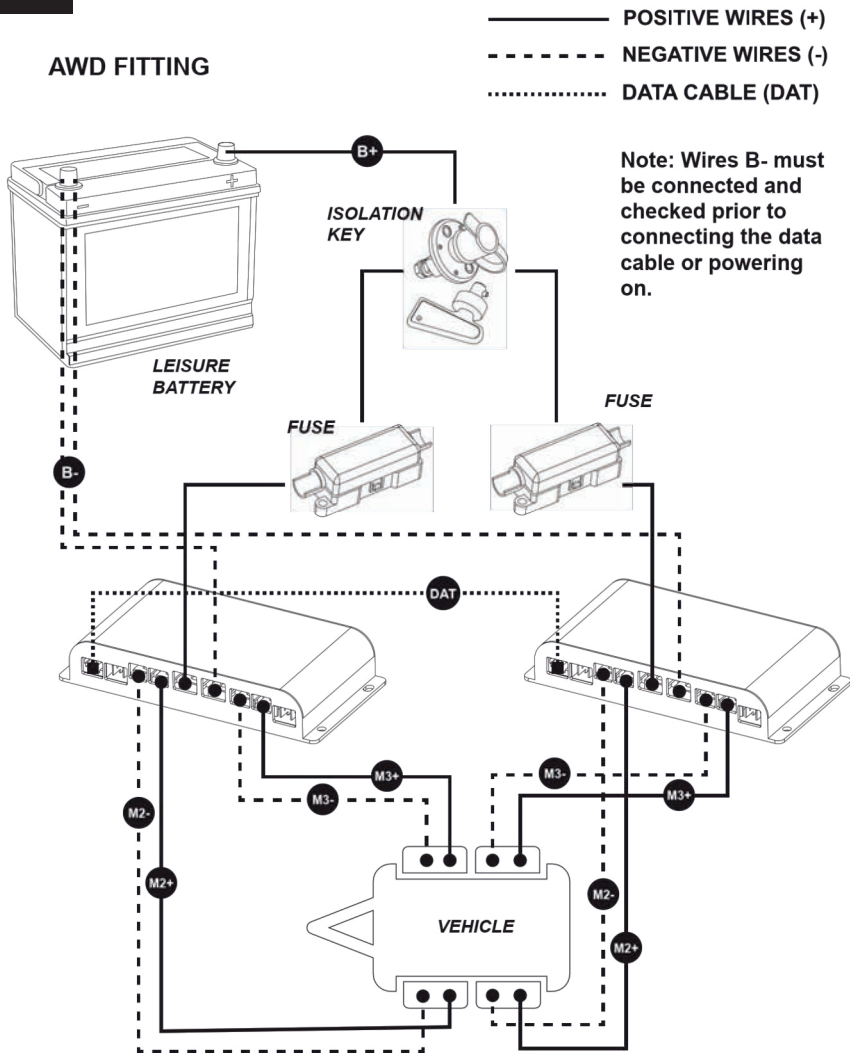
REAR AXLE FITTING

—— POSITIVE WIRES (+)  
- - - - NEGATIVE WIRES (-)



Kuva 16

## AWD FITTING



## Asennus - Mekaaniset komponentit

Mekaanisen asennuksen aloittamiseksi varmista, että asuntovaunu on kovalla ja tasaisella alustalla. Mahdollisuuksien mukaan nostoramppi tai asennuskuoppa on ihanteellinen kulkuyhteyden ja henkilökohtaisen turvallisuuden kannalta.

Varmista, että asuntovaunu on valmis asennusta varten. Puhdista alustan asiaankuuluvat kiinnitysalueet varmistaaksesi liikkumisjärjestelmän turvallisen asennuksen. Tarkista ennen asennusta, että tärkeät alueet, kuten viemärit, vararenkaat jne. eivät estä liikkumisjärjestelmän asennusta ja sen aiottua toimintaa.

Pura kaikki osat pakkauksesta ja tarkista, että kaikki osat ovat mukana (katso pakkauksen sisältö, kuva A). Asennusohjeissa viitataan edelleen kuvassa A esitettyihin osanumeroihin. Varmista ennen asennusta ja koko asennuksen ajan, että liikuttimet pysyvät VAIHTOASENNOSSA (ks. kuva 4), koska muuten yksikkö ei sovi oikein.

Kokoa moottorin runkopuoli (1), moottorin runkopuoli (2) ja pääpoikkipalkki (3) löysästi yhteen (ks. kuva 1). Poikkipalkin kiinnityksen mutterit (kuva 1.A) saavat olla tässä vaiheessa enintään sormikireällä.

Aseta kokoonpano (kuva 1) löysästi asuntovaunun alle. Periaatteessa yksikkö on asennettava asuntovaunun maantiepyörästä eteen, mutta jos asentaminen tähän asentoon ei ole mahdollista, se voidaan asentaa pyörien taakse kääntämällä koko kokoonpanoa 180° astetta (huom. tässä tapauksessa katso myöhemmin taka-akselin kytkentäkaavio kuvasta 15). Varmista, että pääpoikkipalkki (3) on sijoitettu asuntovaunu/liikkuja-asennelman keskelle (keskus on merkitty). Säädä kokoonpano siten, että liikkuvan auton rullat ovat renkaiden kanssa samassa linjassa, tätä voidaan säätää hieman myöhemmin uudelleen.

Tutki kuvaa 9. Nosta runkokokoonpano ajoneuvon toisella puolella ja kiinnitä kiristyskokoonpano löysästi runkoon ja alustaan kuvassa 10 esitetyllä tavalla. Kiinnityspulttien (7, 16, 17, 18) on oltava tässä vaiheessa enintään sormikireällä. Kun kiinnitys on tuettu löysillä kiinnikkeillä, toista prosessi ajoneuvon toisella puolella.



Noudata asianmukaista varovaisuutta nostettaessa ja kiinnitettäessä runkoa ja kiinnittimiä. Käytä nostoapuvälineitä ja/tai toista henkilöä nostettaessa/asennettaessa.

Kun pääkokoonpano on kiinnitetty löysästi alustaan, liu'uta koko kokoonpanoa alustaa pitkin, kunnes rullat (kuva 2.A) ovat 20 mm:n päässä kunkin renkaan pinnasta (ks. kuva 4). Tämän etäisyyden asettamista varten on kaksi 20 mm:n välikappaletta (30). Huomaa, että liikkujien on oltava kytkettyinä irti, kun 20 mm:n etäisyys on asetettu. Kun asetat väliä, varmista, että molempien liikkujien rullat ovat keskellä ajoneuvon renkaiden kanssa sekä vaaka- että pystysuunnassa, jotta pyörän kosketus on paras mahdollinen (katso kuva 6). Jos rullan leveys ylittää renkaan leveyden, varmista, että rullan pää on linjassa renkaan ulkoseinän kanssa. Renkaan sisäseinämässä oleva uloke on hyväksyttävä ohuemmissa renkaissa, eikä sen pitäisi vaikuttaa merkittävästi toimintaan tai pitoon.



On erittäin tärkeää, että jokainen rulla on täsmälleen samalla etäisyydellä renkaasta. Koko kokoonpanon on oltava samansuuntainen matkailuauton/perävaunun akselin kanssa, jotta järjestelmä toimisi tarkoitetulla tavalla.

## Asennus - Mekaaniset komponentit

Kun olet tyytyväinen liikuttimen etäisyyteen, kiristä molempien kiinnityskokoonpanojen (Kuva 9) neljä nyloc-mutteria (17) täysin momenttiasetukseen 40 ft lbs/55Nm ja sitten kummankin moottorin puoleisen kehyksen pultit (Kuva 1A) momenttiasetukseen 9ft lbs/12Nm. Tarkista uudelleen 20 mm:n etäisyys rullien ja renkaiden välillä ja löysää tarvittaessa pultteja ja säädä kokoonpanon asento uudelleen. Kun olet tyytyväinen kokoonpanon asentoon, asenna ja kiristä alustan pysäytysmutterit ja -pultit (7) kumpaankin Classic Clampin ylälevyyn (8) (katso kuva 9). Kiristä momenttiasetukseen 40 ft lbs/55Nm. Pysäytyspultit tarttuvat alustan huuleen ja auttavat estämään liikuttimen liukumisen alustaa pitkin.

Mekaaniset pääkomponentit on nyt asennettu.

## Asennus - mekaaniset komponentit (AWD-kokoonpano)

Jos haluat asentaa asuntoautoosi nelivetokokoonpanon, noudata samoja ohjeita, jotka on esitetty edellisessä osassa: "Asennus - mekaaniset osat". AWD-asennus tapahtuu täsmälleen samalla tavalla, ainoa ero on liikuttimien suuntaus. AWD-kokoonpanossa ajoneuvon taka-akselille voimanlähteenä toimivat liikuttimet on suunnattava perävaunun etuosaan päin (ks. kuva 8).

Varmista, että noudatat tarkasti Sähköinen/Elektroninen AWD-kokoonpano -osiota varmistaaksesi, että nämä moottorikokoonpanot toimivat tarkoitetulla tavalla eivätkä toisiaan vastaan.

## Asennus - Sähköiset/elektroniset komponentit



Ennen kuin aloitat sähkötyöt, varmista, että 12 V:n jännitteensyöttö on erotettu akusta ja että 230 V:n jännitteensyöttö on kytketty pois päältä.

Etsi sopiva paikka elektronisen ohjausyksikön (4) asentamiselle, kuten varastotila, istuimen tai sängyn alle. Varmista, että tämä paikka on kuiva ja lähellä akkua (30 cm - 60 cm). Kiinnitä mukana toimitettu antenni (35) elektronisen ohjausyksikön takaosassa olevaan takaruuvien kierteeseen ennen asennusta. Tämän jälkeen laite voidaan asentaa tasaiselle alustalle (vaakasuoraan) tai seinälle (pystysuoraan). Kun valitset sijoituspaikkaa, varmista, että yksikkö ei voi helposti vaurioitua. Kiinnitä elektroninen ohjausyksikkö (4) paikalleen neljällä mukana toimitetulla ruuvilla (19). Jos näiden ruuvien pituus ei sovi haluttuun paikkaan/materiaaliin, vaihda ne sopivalla tavalla.

Poraa 25 mm:n reikä asuntovaunun lattiaan noin 150 mm keskelle ohjausyksikön (4) liittimien eteen.



Varo alustan osia, kaasuputkia ja sähköjohtoja, kun poraat tarvittavia reikiä ja kiinnität komponentteja ajoneuvoosi.

Tutustu kuvaan 13. Kytkentäkaavio (kuva 13) kuvaa kytkentäreitteitä, kun moottoriyksiköt asennetaan pyörien/akselin etupuolelle, asuntovaunun takaosaan päin. Kuvassa 14 esitetään liikkujien liittimien napaisuus. Huomaa, että nämä paikat pysyvät samoina riippumatta siitä, onko moottori vasemman- vai oikeanpuoleinen liikkuja.

## Asennus - Sähköiset/elektroniset komponentit

Virranerotuskytkin (29) on nyt asennettava. Eristyskytkimen ihanteellinen paikka on akkulokeron sisällä, jos se on käytettävissä; yleensä akun sivulla on tilaa. Valitun paikan on oltava sellainen, että erotuskytkin on helposti saatavilla, jos järjestelmä on kytkettävä pois päältä hätätilanteessa. Kytkimen kiinnittämistä varten toimitetaan mutterit ja pultit, mutta vaihda ne tarvittaessa, jos ne eivät ole sopivaa tyyppiä.

Asenna eristyskytkin (29) akun ja ohjausyksikön (kuva 13) väliin [+] -positiiviseen kaapeliin (14) käyttämällä kahta 6 mm:n liittimen rengasliittintä (23) kaapelin liittämiseksi kytkimen napoihin. Nämä liittimet on puristettava johtojen päihin. Varmista, että johdin on riittävän pitkä, jotta se ulottuu akulta eristyskytkimelle ja eristyskytkimeltä elektroniikkarasiaan.

Eristyskytkimen ja elektroniikkalaatikon väliseen positiiviseen kaapeliin on myös asennettava sulake. Asenna tätä varten 120 A:n sulake (32) rivisulakekoteloon (31). Katkaise positiivinen [+] -kaapeli tarvittaessa ja purista jälleen 6 mm:n liitinrengasliittimet (23) molempiin päihin, jotta ne voidaan asentaa sulakkeeseen. Sulakekotelo (31) voidaan ruuvata seinään tai lattiaan samalla tavalla kuin elektroniikan ohjausyksikkö

Jatka mukana toimitettujen akkujohtojen (14, 15) avulla akun johdottamista elektroniikkakoteloon aiemmin asennetun erotuskytkimen ja sulakkeen kautta kytkentäkaavion (kuva 13) mukaisesti. 6 mm:n rengasliittimet on jo kiinnitetty akkujohtimiin elektroniikkarasiaan liittämistä varten, kun taas itse akkuun liittämistä varten toimitetaan kahden kokoisia rengasliittimiä (22, 23)



**Varoitus!** Älä yritä muuttaa akkuun kytkettyjä ja jännitteisiä johtoja. Varmista aina, että johdot on kytketty irti virrasta, kun niitä työstitään.



**Varoitus!** Varmista, että akun positiivista ja negatiivista liittintä ei käännetä. Väärä kytkentä (käännteinen napaisuus) johtaa ohjauskotelon vaurioitumiseen.

Moottorin johdot (12, 13) on nyt kytkettävä järjestelmään. Jälleen kuvan 13 avulla moottorin johdot (12, 13) reititetään ajoneuvon lattiaan aiemmin poratun reiän läpi ja ajoneuvon alapuolta pitkin kohti moottoreita. Mukana toimitetaan erilaisia komponentteja, jotka auttavat näiden johtojen turvallisessa kiinnittämisessä: Kierretty kaapelikouru (11) - suojaa johtoja teräviltä reunoilta, P-klipsit/ruuvit (19, 20, 21) - johtojen kiinnittämiseen pintoihin ja kaapelinsiteet (27) - kiinnittää johdot tarvittaessa toisiinsa tai alustan osiin. Mukana toimitetaan myös kaapelin numero- (25) ja napaisuusmerkinnät (26), jotka auttavat merkitsemään johdot asennuksen helpottamiseksi. Kun reitität johdot, pyri pitämään ne mahdollisimman keskellä asuntovaunua, jotta johdot pysyvät samanpituisina.

Kuten akkujohtojen kohdalla, kun olet tyytyväinen reititykseen, kiinnitä mukana toimitetut 4 mm:n rengasliittimet (24) johtojen päihin elektroniikkalaatikkoon liittämistä varten. Moottoreihin kiinnittämistä varten tarkoitetut kärkiliittimet on jo kiinnitetty moottorin johtojen päihin (12, 13).

**HUOMAUTUS** : Riippuen viranomaisvaatimuksista, jotka vaihtelevat paikkakunnasta riippuen, saattaa olla tarpeen asentaa paksumpi kaapelointi akun, eristyskytkimen, sulakkeen ja ohjausyksikön välille, kun asennetaan neljän moottorin järjestelmä. Kysy tarvittaessa lisätietoja jälleenmyyjältäsi.

Kun kaikki johdot on kiinnitetty oikein kuvan 13 mukaisesti, sähköasennus on valmis.

## Asennus - sähköiset/elektroniset komponentit (AWD-kokoonpano)

Jotta asuntovaunuusi voidaan asentaa nelivetokokoonpano, kaksi erillistä elektroniikkajärjestelmää on koottava. Nämä kaksi järjestelmää konfiguroidaan luurin avulla ennen ensimmäistä käyttöä, mutta asennuksen aikana on vain muutama elementti, joita on muutettava.

Aloita kytkemällä toisen liikkeellelähdön järjestelmä noudattaen samoja menettelyjä kuin edellisessä kohdassa "Asennus - sähköiset/elektroniset komponentit". Kuvassa 15 esitetään tämän taka-akselin kytkentäkaavio. Kuvassa 16 esitetään myös yleiskatsaus siihen, miten kaksoisakselin johdotukset on asennettava. Noudata näitä kaaviota tarkasti, jotta varmistetaan, että liikkujien virransyöttö on tarkoituksenmukainen ja että ne eivät toimi toisiaan vastaan käytön aikana.

Akkujohtojen (14,15) osalta voidaan käyttää samaa eristysavainta molemmissa järjestelmissä. Kytke tätä varten toinen elektroniikkarasia käyttämällä eristysavaimesta itse rasiaan johtavaa johdinta. Itse akkuun pitäisi olla kytkettynä vain yksi positiivinen akkujohdo, jonka jälkeen kaksi kaapelia jakautuu eristyskytkimestä eteenpäin sisäisten sulakkeiden kautta kummallekin laatikolle. Käytä viitteenä kuvaa 16.

Viimeistele sähköiset asetukset kiinnittämällä datakaapeli (33) kahden elektronisen ohjausyksikön (4) välille. Varmista, että se on tiukasti paikallaan.

Noudata tarkasti tämän käyttöoppaan kohtaa "Käyttö - luurin pariliitäntä", jotta saat ohjeet kaukosäätimen määrittämisestä AWD-järjestelmän oikeaa käyttöä varten.

## Toiminta - Turvallisuusohjeet



**Varoitus!** Lue nämä turvallisuusohjeet huolellisesti ENNEN kuin yrität käyttää asuntovaunun siirtojärjestelmääsi.

Tarkista aina ennen käyttöä, ettei liikkuja ole vaurioitunut.

Pidä aina mielessä, että maavara pienenee noin 50 mm, kun Movers on asennettu.

Pidä enintään 5 metrin etäisyys luurin ja elektroniikkalaatikon välillä käytön aikana signaalin voimakkuuden säilyttämiseksi.

**HUOMAA**, että Mover lisää asuntovaunun tai perävaunun painoa. Tämä siis vähentää asuntovaunun hyötykuormaa.

Varmista aina, että rullat ovat täysin irti renkaista, kun liikkujaa ei käytetä. Tämä on parempi renkaille ja liikkujalle.

Varmista aina, että rullat ovat täysin irti renkaista, ennen kuin hinaat/siirräät asuntovaunua ajoneuvolla tai miehen voimin. Jos näin ei tehdä, renkaille, liikkujalle ja vetoajoneuvolle voi aiheutua vahinkoa.

Varmista aina, että kun olet lopettanut Moverin käytön, akun virranerotuskytkin (29) kytketään pois päältä, avain poistetaan ja säilytetään turallisessa paikassa, lasten ulottumattomissa tai poissa lasten ulottuvilta luvottomien henkilöiden ulottumattomissa.

Varmista aina, että kauko-ohjaimen luuri (5) säilytetään turallisessa paikassa, lasten tai asiattomien ulottumattomissa.

## Toiminta - Turvallisuusohjeet

**DO** Vedä käsijarru päälle aina manööverin jälkeen, ennen kuin irrotat vetorullat renkaista.

**ÄLÄ** luota siihen, että liikkuja toimii jarruna.

**ÄLÄ** ylitä ilmoitettua suurinta turvallista työkuormaa (SWL).

**ÄLÄ** yritä siirtää tai hinata ajoneuvoa moottorin liikkujien ollessa kytkettynä pyöriin

**ÄLÄ** tee mitään muutoksia asuntovaunun liikkujaan (mekaanisia tai elektronisia). Tämä voi olla erittäin vaarallista! Takuuvaatimusta ei hyväksytä, emmekä voi taata liikkuvan laitteen toimintaa, jos siihen on tehty muutoksia. Reimo Reisemobil-Center GmbH ei ole vastuussa mistään vahingoista, jotka johtuvat virheellisestä asennuksesta, käytöstä tai muutoksista.



Varmista aina, että olet riittävän lähellä, jotta voit kytkeä asuntovaunun käsijarrun, erityisesti silloin, kun manööveröidään epätasaisessa maastossa ja kaltevuuksissa/rinteissä, mekaanisen vian sattuessa. Älä käytä liikkumisvälinettä jarruna, vaan kytke aina manööverin päätyttyä asuntovaunun käsijarru päälle.



Varoitus! Varmista ennen käyttöä, ettei asuntovaunun läheisyydessä ole ihmisiä tai esteitä.



Jos sinulla on epäselvyyksiä mover-järjestelmän jostakin ominaisuudesta ja sen toiminnasta, ota yhteyttä mover-jälleenmyyjään.

## Toiminta - luurin toiminnot

Tutustu kaukosäätimen käsilaitteen (5) asentoon kuvan 10 avulla

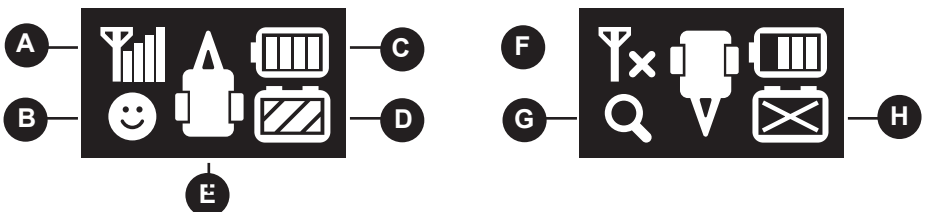
Kuva 10.A = Käsilaitteen näyttö  
Fig.10.B = Suuntaava peukalokahva

Kuva 10.C = Monitoimipainike  
Kuva 10.D = Päätykotelo

Kauko-ohjaimen käsilaite (5) saa virtansa kahdesta 1,5 V:n AA-paristosta, jotka asennetaan liu'uttamalla käsilaitteen päätykotelo (kuva 10.D) irti, kuten kuvassa 11 näkyy. Varmista, että käytetään vain tiiviitä paristoja. Tarkista paikallisten viranomaisten kanssa, miten käytetyt paristot hävitetään oikein. Poista paristot luurista, jos se on pitkään käyttämättömänä.

Kytke luuri päälle painamalla kaksin kerroin monitoimipainiketta (kuva 10.C). Näyttö (kuva 10.A) syttyy, kun se on aktivoitu. Jos luuria ei ole käytetty 60 sekuntia, se sammuu. Alla olevassa kuvassa 17 esitetään näytössä käytettävät eri symbolit.

Kuva 17





## Toiminta - luurin toiminnot

### Kuva 17.A = **Signaalin voimakkuus**

Ilmaisee signaalin voimakkuuden luurin ja ohjausyksikön välillä asuntovaunun sisällä. Jos vilkkuva risti näkyy (kuva 17.F), luuria ei ole yhdistetty elektroniseen ohjausyksikköön (4).

### Kuva 17.B = **Järjestelmän tila**

Jos näytössä näkyy hymyilevä naama, järjestelmä toimii oikein. Jos näytössä näkyy suurennuslasi (kuva 17.G), luuri odottaa pariliitoksen muodostamista. Jos näytössä näkyy E-numero, katso kohta "Vianmääritys".

### Kuva 17.C = **luurin akun tila**

Näyttää luurin akun varaustason 25 %:n askelin.

### Kuva 17.D = **Vapaa-ajan akun tila**

Ilmaisee vapaa-ajan akun jännitetason; parhaan mahdollisen suorituskyvyn saavuttamiseksi varmista, että akku on ladattu täyteen ja että siinä näkyy 4 palkkia ennen kuin käytät liikkuvaa laitetta. Jos näytössä näkyy risti (kuva 17.H), elektroninen ohjausyksikkö ei saa virtaa vapaa-ajan akusta.

### Kuva 17.E = **Ajoneuvon suuntaus**

Tämä osoittaa asuntovaunun kulkusuunnan, kun peukalokahvaa liikutetaan, asuntovaunu seuraa tähän suuntaan. Oletusarvoisesti vetokoukku on määritetty menosuuntaan. Paina milloin tahansa monitoimipainiketta (Kuva 10.C) kääntääksesi asuntovaunun suunnan, jolloin asuntovaunun takaosa liikkuu eteenpäin, kun peukalokeppeä siirretään ylöspäin.

Vaihtoehtojen käyttämiseksi paina suuntaussuunnan peukalovipua (kuva 10.B) ja monitoimipainiketta (kuva 10.C) lujasti alaspäin 3 sekunnin ajan. Käytä ohjaussuunnan peukalokepin (Kuva 10.B) avulla valikkoa ja valitse vaihtoehdot painamalla alaspäin. Käytä monitoimipainiketta (Kuva 10.C) palataksesi takaisin. Seuraavat vaihtoehdot ovat käytettävissä:



**Diagnostiikka**



**Asetukset**

**Asetusten** sisällä on seuraavat vaihtoehdot



**Handset Pairing** - Aloita pariitus painamalla, lisätietoja pariituksesta tai luurin korjaamisesta on tämän käyttöoppaan kohdassa 'Käyttö - Handset Pairing'.

**Akselitalan valinta** - Oletusarvoisesti luurit on asetettu yhden akselin tilaan. Jos luuri on asennettu kaksiakseliseksi tai AWD-järjestelmäksi, tämä tila on vaihdettava. Valkoinen piste osoittaa valitun tilan.



**Yksiakselinen tila**  
2 liikkujaa, paikan  
päällä  
kierto käytössä.



**Kaksiakselinen tila**  
2 liikkujaa, paikan  
päällä  
kierto pois käytöstä.



**AWD-tila**  
4 liikkujaa, paikan  
päällä  
kierto pois käytöstä.

## Luurin toiminnot

**Liikkujamallin valinta** - Oletusarvoisesti luuri on valmiiksi määritetty käytettäväksi Cara-Move II -liikkujamallin kanssa. Varmista, että tämä on tarkistettu, äläkä koskaan käytä liikkujia väärässä tilassa. Valkoinen piste osoittaa valitun mallin.



**Yhteensopivat Twin  
Roller Movers**



**Cara-Move II**



**Yhteensopiva  
Manuaalinen Engage  
Movers**



**Äänenvoimakkuus** - Tällä valinnalla voit mykistää luurin äänenvoimakkuuden



**Tiedot** - Tällä valinnalla voit tarkastella luurin versiota jne.

## Luurin pariliitos

Luurin pariliitöntäprosessi vaihtelee sen mukaan, minkälainen mover-kokoonpano on asennettu ajoneuvoosi. On erittäin tärkeää, että luuri on asetettu oikeaan tilaan, jotta moverit toimivat tarkoitetulla tavalla. Esimerkiksi kaksiakselisten ajoneuvojen kääntymiskyky on luonnollisesti hyvin erilainen kuin yksiakselisten ajoneuvojen. Vain asettamalla liikuttimet oikein saat parhaan mahdollisen suorituskyvyn liikuttelujärjestelmästäsi

Tutustu luurin toimintoihin (katso 'Käyttö - luurin toiminnot'). Oikean tilan asettaminen, katso alla:

### **Yhden akselin pariliitos**

Kytke eristyskytkin (29) päälle, jotta elektroninen ohjausyksikkö saa virtaa. Paina kaksoispainiketta monitoimipainiketta (kuva 10.C) luurin kytkemiseksi päälle. Jos ensimmäinen käyttö: Järjestelmän pitäisi pariliitoksen muodostua automaattisesti, anna prosessin kestää enintään 10 sekuntia. Jos luuri ei muodosta pariliitosta tai jos sinulla on uusi luuri (5) tai elektroninen ohjausyksikkö (4), siirry asetuksiin ja käynnistä luurin pariliitoksen muodostaminen (ks. "Käyttö - luurin toiminnot"). Varmista, että luurin pariliitoksen muodostamisen aikana elektroninen ohjausyksikkö pysyy virrallisena. Signaalin voimakkuuden merkkivalo (kuva 17.A) ilmaisee, kun olet muodostanut pariliitoksen.

### **Pariliitoksen muodostaminen kaksoisakselilla**

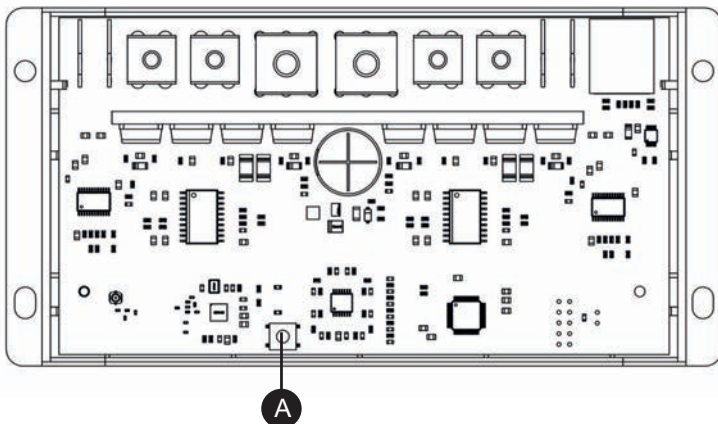
Noudata yksiakselisen pariliitoksen ohjeita. Varmista pariliitoksen muodostamisen jälkeen, että luurin asetuksissa on valittu oikea "kaksoisakselisto"-tila (katso "Käyttö - luurin toiminnot")

### AWD-paritus

Jotta järjestelmä voidaan konfiguroida AWD-tilaa varten, luuri (5) on pariliitettävä vain etuakselin elektronisen ohjausyksikön (4) kanssa. Varmista tätä varten ensin, että kohdan "Asennus - Sähköiset/elektroniset komponentit (AWD-konfigurointi)" mukaisesti datakaapeli (33) on kytketty oikein molempiin ohjausyksiköihin. Kytke eristyskytkin (29) päälle, jotta molempiin ohjausyksiköihin saadaan virta, punainen ja sininen LED-valo syttyy kummassakin laatikossa. Irrota taka-akselin elektroniikkalaatikon yläkansi (kuva 12.A) ja paina pientä painiketta (kuva 18.A) alla olevan kuvan 18 osoittamalla tavalla. Taka-akselin laatikon sininen LED sammuu merkiksi siitä, että langaton signaali on katkaistu. Paina kaksoispainiketta monitoimipainiketta (Kuva 10.C) kytkeäksesi luurin päälle. Odota vähintään 10 sekuntia, että luuri muodostaa pariliitoksen etuakselin ohjausyksikön kanssa. Jos luuri ei muodosta pariliitosta, siirry asetuksiin ja käynnistä luurin pariliitosvaihtoehto (katso 'Käyttö - luurin toiminnot'). Varmista, että luurin pariliitoksen muodostamisen aikana elektroniset ohjausyksiköt pysyvät kytkettyinä ja taka-akselin ohjausyksikön sininen LED-valo pysyy sammutettuna

Signaalin voimakkuuden merkkivalo (kuva 17.A) ilmaisee, kun olet parittanut järjestelmän. Etuakselin ohjauslaatikon sininen LED vilkkuu myös merkiksi siitä, että yksikkö on pariliitetty. Varmista pariliitoksen muodostamisen jälkeen, että oikea 'AWD-tila' on valittu käsilaitteen asetuksissa (katso 'Käyttö - Käsilaitteen toiminnot'). Sammuta luuri ja katkaise virta ohjausyksiköistä katkaisemalla eristyskytkin (29). Kun kytket luurin ja eristyskytkimen takaisin päälle, AWD-paritus on valmis.

Kuva 18



**Huomautus:** Jotta luuri (5) voidaan yhdistää oikein AWD-järjestelmää varten, se ei saa olla aiemmin muodostanut yhteyttä kumpaankaan elektroniseen ohjausyksikköön (4). Jos näin on, käytä joko toista, parittamatonta luuria tai poista luurin (5) paritus kyseisestä ohjausyksiköstä (4). Kytke tätä varten eristysnäppäin (29) ja luuri (5) päälle. Siirry asetuksiin ja käynnistä luurin pariliitostoiminto, kun tämä käynnistyy, paina kaksoispainiketta monitoimipainikkeesta (kuva 10.C) pariliitoksen lopettamiseksi. Näytön kuvakkeen Kuva 17.F pitäisi näkyä. Katkaise ohjausyksikön virta eristysnäppäimellä (29) ja sulje luuri (5). Jatka nyt vakioprosessia edellä esitetyllä tavalla (**AWD-pariliitäntä**) .

## Toiminta - Liikkujien sitoutuminen/erottaminen



Varmista aina, että asuntovaunun käsijarru on kytkettynä, ennen kuin kytket tai irrotat liikkumisjärjestelmän, jotta asuntovaunu ei pääse liikkumaan tahattomasti. Vapauta käsijarru vasta, kun liikkumisjärjestelmä on kytketty tukevasti renkaaseen ja olet valmis siirtämään asuntovaunua.



Automaattinen kytkentä - Kuljetuksen/asennuksen aikana kytkentämoottorin pääty voi pyöriä, jolloin se kiristyy. Ennen ensimmäistä käyttökertaa aseta käsikäyttöinen kytkentätyökalu kytkentämoottorin päätyपालikan takaosaan (irrota kuminen suojuus) ja käännä työkalua myötäpäivään varmistaaksesi, että se liikkuu vapaasti, työkalun kääntämiseen ei pitäisi tarvita juurikaan vastusta.

Kytke käsilaite päälle ja pidä sitten aloitusnäytöstä monitoimipainiketta (kuva 1C) painettuna 3 sekunnin ajan kytkäksesi tai irrottaaksesi liikuttimen. Kytettäessä/katkaistessa seuraavat tiedot näkyvät näytöllä (kuva vaihtelee tilan mukaan):



Liikkuja kytkeytyy pois päältä painamalla monitoimipainiketta (kuva 10.C) pysähtyäksesi missä tahansa kohdassa.



Liikkuja kytkeytyy, paina monitoimipainiketta (kuva 10.C) pysäyttääksesi missä tahansa kohdassa.

Kun kytkentä on suoritettu (ks. kuva 5), luuri palaa aloitusnäyttöön ja peukalosaattimet aktivoituvat, jolloin asuntovaunua voidaan siirtää. Ongelmatilanteissa mukana toimitetaan kytkentätyökalu (6), jota voidaan käyttää liikkuvan laitteen kytkemiseen/katkaisemiseen. Irrota kytkentämoottorin takaosassa oleva pieni kumitulppa ja käännä kytkentämattoa käsin työkalun avulla.



**Varoitus!** Varmista kytkettäessä/katkaistessa, että mikään ei estä moottoreiden liikkumista. Jos moottorit pysähtyvät odottamatta, tarkista lähialue mahdollisten esteiden varalta.

## Toiminta - Manööverit



**Varoitus!** Lue käyttöturvallisuusohjeet tarkasti ENNEN kuin yrität käyttää asuntovaunun siirtojärjestelmääsi.

Älykkäässä elektroniikassa käytetään suunnattavaa peukalokeppeä (kuva 10.B) nopeuden ja suunnan tarkkaan ohjaamiseen. Toimintanopeus määräytyy sen mukaan, kuinka kauas keppi liikkuu keskipisteestä ulkokehälle. Suunta määräytyy peukalotikun säteittäisen asennon mukaan (liikuttamalla tikkua vasemmalta oikealle). Katso kuva 19.

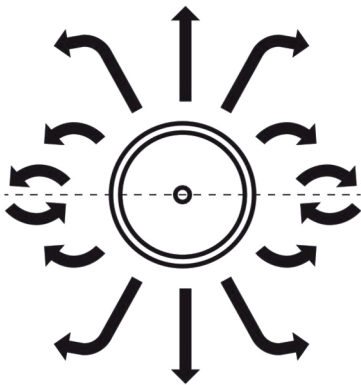
Varmista luurin näytön avulla, että asuntovaunu on suunnattu halutulla tavalla (kuva 17.E). Jos esimerkiksi vetokoukku on näytön yläreunassa, kun peukalosaädintä siirretään ylöspäin, asuntovaunun vetokoukun puoli siirtyy eteenpäin. Jos asuntovaunun takaosa on näytön yläreunassa, asuntovaunun takaosa liikkuu eteenpäin, kun peukalosaädintä siirretään ylöspäin.

Sujuvan toiminnan varmistamiseksi aloita aina liikuttamalla peukalosaädintä yleiseen suuntaan, johon haluat mennä (eteen- tai taaksepäin), mitä kauemmas peukalosaädin liikkuu keskipisteestä, sitä nopeammin liikkuja toimii. Siirrä ohjainta asteittain radiaalisesti (sivusuunnassa), jotta suunnanmuutos olisi sujuva. Mitä enemmän ohjainta siirretään sivusuunnassa, sitä kapeampi kääntösäde saavutetaan.

**Huomautus:** peukalosaätimen siirtäminen kovaan oikealle tai vasemmalle kytkee pyörimään paikallaan -toiminnon yksiakselisissa asuntovaunuissa. Kaksiakselisten ajoneuvojen luonteen vuoksi tämä toiminto ei ole käytettävissä kaksiakselisissa tai AWD-tiloissa.

## Toiminta - Manööverit

Kuva 19



Cara-Move II -elektroniikassa on regeneratiivinen jarrutusominaisuus, joka mahdollistaa täydellisen suunnan hallinnan säilyttämisen alamäessä liikuttaessa. Tämä saavutetaan syöttämällä jarrutuksessa energiaa moottoreista takaisin akkuun. Jotkin litiumakut eivät salli tätä, ja kun yhteensopimaton akku havaitaan, ominaisuus kytkeytyy automaattisesti pois päältä ohjelmistossa vahinkojen välttämiseksi. Näin ollen, kun liikut alaspäin rinteessä tukemattomalla akulla, liikkuminen on rajoitettua. Parhaan suorituskyvyn ja yhteensopivuuden varmistamiseksi litiumakulla suosittelemme käyttämään vain hyväksytyjä akkuja.



Kun manööverointi on valmis, varmista, että ajoneuvon käsikytin on kytketty päälle ennen kuin irrotat liikkumisvälineet tai sammutat elektroniikkayksikön tai luurin. Älä koskaan luota siihen, että liikuttimet toimivat taukona.

## Toiminta - Kiinnitys ja irrotus



**Varoitus!** Lue käyttöturvallisuusohjeet tarkasti ENNEN kuin yrität käyttää asuntovaunun siirtojärjestelmääsi.

Asuntovaunun vetokoukku on mahdollista sijoittaa täsmälleen paikallaan seisovan auton vetokouluun päälle liikkumisjärjestelmän avulla, mutta tämä on tehtävä varoen.

Käytä kaukosäätimessä olevaa ohjaussuunnan peukalokeppeä (kuva 10.B) asuntoauton tuomiseen auton luo. On parempi saavuttaa hinauspallo useilla lyhyillä "matkoilla" kuin yrittää tehdä se yhdellä "matkalla". Kun vetokoukku on aivan auton vetopallon yläpuolella, laske vetokoukku pallon kohdalle ja kytke se normaalisti kiinni vetopyörän avulla. Kiinnitä asuntovaunu samaan tapaan kuin normaalissa hinauksessa. Irrota vetoaisat asuntovaunun renkaista (kuva 4).



Älä yritä hinata ajoneuvoa, kun Movers on kytkettyinä! Varmista, että molemmat rullat ovat täysin irti. Jos yrität ajaa pois liikuttimen ollessa edelleen kytkettyinä, liikutin vaurioituu, asuntovaunusi renkaat vahingoittuvat ja hinausajoneuvosi rasittuu!

## Huolto

Jotta vapaa-ajan akku ei purkautuisi täysin pitkän käyttämättömyyden aikana, se on irrotettava ja ladattava ennen uutta käyttöä.

Tarkista säännöllisesti, että käyttöyksiköiden rullat ovat vapaat liasta tai roskista, jotka ovat saattaneet tarttua niihin käytön aikana tai käyttämättömyysaikana.

Tarkista säännöllisesti rullien ja renkaiden välinen etäisyys. Tyhjäkäynnillä, täysin kytkettynä (kuva 4) tämän etäisyyden on oltava 20 mm.

Kun asuntovaunu varastoidaan pidemmäksi aikaa (esimerkiksi talveksi), on suositeltavaa irrottaa vapaa-ajan akku asuntovaunusta. Varmista, että pidät sen ladattuna, jotta se on hyvässä kunnossa, kun haluat käyttää sitä seuraavan kerran.

Huollata ja tarkastuttaa asuntovaunun liikkuvat akut kerran vuodessa. Tarkastuksessa on tarkastettava kaikki pultti- ja mutteriliitokset, kaapelit ja sähköliitännät sekä siirrettävien osien/nivelten voitelu.

On suositeltavaa, että tarkistat säännöllisesti, etteivät johdotusliitännät ole löystyneet moottoriliikkujärjestelmästäsi.

Pitkät käyttämättömyysjaksot aiheuttavat sen, että liikkujien osat voivat lakata toimimasta. Käsittele tätä vastaavasti käyttämällä voitelua ja poistamalla hapettumia tarvittaessa.

**ÄLÄ** käytä minkäänlaista paineettä tai kemiallista puhdistusta asuntovaunun liikkujiin.



Kun huollat asuntovaununjärjestelmäsi, varmista, että sähkövirta on eristetty, sillä jos näin ei tehdä, seurauksena voi olla sähköisku.

Mahdollisten vikojen tai ongelmien ilmetessä ota yhteyttä Caravan Moverin toimittajaan.

## Vianmääritys

Yksikkö ei toimi tai liikkuu ajoittain. Mahdollisia ratkaisuja ovat:

Varmista, että kaikki aloitusnäytön kohteet (kuva 17) ovat kiinteitä eivätkä vilku. Jos näin on, on todennäköistä, että luuria ei ole vielä kytketty. Siirry lähemmäs asuntovaunua, ja jos luuri ei vielääkään yhdisty, suorita luurin pariliitosprosessi. Varmista, että elektroninen ohjausyksikkö (4) saa virtaa ennen pariliitoksen muodostamisen aloittamista.

**Luuri ei kytkedydypäälle** - Luurin akku voi olla tyhjä. Jos paristo on tyhjä, vaihda se kahdella uudella 1,5 V:n AA-paristolla.

**Asuntovaunun akku tyhjä** - Tarkista, että vapaa-ajan akku on ladattu täyteen. Katso luurin näyttöä (kuva 17.D/H)

**Matkailuvaunun akku tyhjä** - Rullat kytkettyinä. Varmista, että kun käytät liikkujaa, että vapaa-ajan akun kuvake näytössä (kuva 17.D) pysyy vähintään 3 palkkia kuormitettuna. Jos latausilmaisain laskee 2:een tai sen alle, se voi viitata tyhjentyneeseen tai vaurioituneeseen akkuun.

**Elektroniikkavirran raja saavutettu** - Anna liikkuvan laitteen olla paikallaan 30 sekuntia, jolloin elektroniikka käynnistyy uudelleen ja toiminta alkaa uudelleen. Jos ongelma ei poistu, soita liikuttimen toimittajalle.

## Vianmääritys

**Moottorikaapeliongelma** - Tarkista kaikki moottorikaapeleiden ja ohjausyksikön väliset liitännät varmistaaksesi, etteivät ne ole löystyneet tai irronneet.

**Akkukaapeliongelma** - Tarkista akun liittimet, puhdista ja liitä uudelleen

**Heikko signaali** - Varmista ennen liikuttimen käyttöä, että ohjausyksikön ja käsilaitteen välinen signaali on hyvä. Katso käsilaitteen näyttöä (kuva 17.A). Liikkuja toimii parhaiten, kun signaalia on vähintään 3 palkkia.

**Rullat luistavat pyörissä** - Tarkista, että rullien ja renkaiden välinen etäisyys on 20 mm molemmin puolin (ks. kuva 4). Tarkista oikea rengaspaine asuntovaunun valmistajan käsikirjasta. Jos paine on alhainen, rullaa on työnnettävä renkaaseen tavallista pidemmälle, jotta se saa riittävän pidon.

**Lisädiagnostiikka** - Valikkovalikossa on diagnostiikkatoiminto (katso 'Käyttö - luurin toiminnot'). Paina peukalokepin painiketta (kuva 10.B) valitaksesi. Tämä peittää alkuperäisen aloitusnäytön hyödyllisillä tiedoilla, joiden avulla käyttäjä/tukiteknikko voi tunnistaa mahdolliset vikapaikat.

### Elektroninen ohjausyksikkö:

Elektronisen ohjausyksikön yläpinnalla on kaksi pientä LED-merkkivaloa. Jos mover-järjestelmässäsi on ongelmia, katso alla olevaa opasta mahdollisen vian tunnistamiseksi.

#### Sininen LED

Pois päältä - Ohjausyksikkö ei toimi tai saa virtaa.

Staattinen Päällä - Tietoliikennejärjestelmä kunnossa, valmis kytketymään.

Hidas vilkkuminen - luuri yhdistetty.

Nopea vilkkuminen - luurin signaalit vastaanotettu (painikkeita painettu tai peukalovipua liikutettu).

#### Punainen LED

Pois päältä - Ohjauslaatikossa ei ole virtaa tai se ei toimi oikein.

Staattinen Päällä - Moottorinohjainjärjestelmä ok, käyttövalmis.

Vilkkuu kerran (tai vilkkuu nopeasti) - Ohjain toimii oikein ja ohjaa moottoria

#### Virhekoodit:

Nämä koodit näkyvät tilakuvakkeena luurin (5) aloitusnäytön vasemmassa alakulmassa (sijainti Kuva 17.B). Ensimmäinen näistä numeroista on päävirhekoodi ja toinen numero on pikkuvirhekoodi. Esim: E02 tarkoittaa Major=0, Minor=2. Kaikki päävirhekoodit ja pikkuvirhekoodi "E06" voidaan poistaa vain kytkemällä ohjausyksikön virta pois päältä. Kaikki muut virhekoodit poistuvat automaattisesti 8 sekunnin kuluttua vian poistumisesta.

#### Suuret virhekoodit

Luurin virhe Koodi	Punainen LED vilkkuu	Kuvaus	Mahdollinen syy ja toimenpide
E1x	8 kertaa	M2 moottorin ohjaimen vika	Jos ongelma jatkuu virran kytkemisen jälkeen, älä käytä laitetta uudelleen ja ota yhteyttä jälleenmyyjän tukeen.
E2x	8 kertaa	M3 Moottorin ohjaimen vika	Laukeaa, kun lähtöjännitettä ei havaita. - Mahdollinen oikosulku moottorissa - Mahdollinen ohjaimen vika
E3x	8 kertaa	M2 ja M3 Moottorinohjaimen vika	

x = viittaa vähäiseen virhekoodiin

## Vianmääritys

### Pienet virhekoodit

Luurin virhe Koodi	Punainen LED vilkkuu	Kuvaus	Mahdollinen syy ja toimenpide
Ex1	2 kertaa	Ylivirta (moottori)	Aiheutuu yleensä liian raskaasta kuormasta jyrkässä rinteessä. - Hidasta nopeutta tai poista hieman kuormaa
Ex2	2 kertaa	Ylivirta (akku)	Aiheutuu yleensä liian raskaasta kuormasta jyrkässä rinteessä. - Hidasta nopeutta tai poista hieman kuormaa
Ex3	3 kertaa	Jännitteen alapuolella	Yleensä akun tyhjeneminen aiheuttaa - Lataa akku tai tarkista akun jännite
Ex4	4 kertaa	Ylijännite	Aiheutuu yleensä yhteensopimattomasta akusta tai kun laturi on paikallaan käytön aikana. - Tarkista akun tyyppi tai irrota laturi
Ex5	5 kertaa	Yliämpötila	Aiheutuu yleensä pitkäaikaisesta käytöstä raskaalla kuormalla. - Anna elektroniikan ja moottoreiden jäähtyä 5 minuuttia - Jaa pitkä käyttö (esim. pitkä rinne) useisiin lyhyisiin matkoihin
Ex6	6 kertaa	Kriittinen matalajännitelukitus	Yleensä johtojen löysät tai kuivat liittännät, toisinaan akun loppuminen. - Tarkista johdotukset ja liittimet välittömästi - Tarkista akun kunto asianmukaisilla laitteilla

x - viittaa vähäiseen virhekoodiin

## Asiakirjojen valvonta

### Alkuperäiset ohjeet

Käsikirjan viite: QTR-M002

Tarkistus	Kuvaus	Julkaisupäivä
-	Alkuperäiset ohjeet	16/11/2020



## Takuu

Cara-Move (II) -vaunusiirtojärjestelmillä on Yhdistyneessä kuningaskunnassa vain varaosille myönnetty 7 vuoden takuu, ja kaikki takuuvaatimukset on esitettävä ostopaikan kautta ostotodisteen kanssa. Takuu koskee vain tuotteita, jotka sijaitsevat Ison-Britannian mantereella.

Kahden vuoden aikana valmistaja vaihtaa tai korjaa oman harkintansa mukaan kaikki osat, jotka ovat vioittuneet, jos niiden katsotaan johtuvan valmistusvirheestä.

Valmistaja ei ota vastuuta mistään välillisistä vahingoista.

Tarkastuksen jälkeen osat, jotka puuttuvat pakkauksen sisällysluettelosta, on ilmoitettava ostopaikkaan 5 työpäivän kuluessa.

Tämä takuu koskee vain tuotteen alkuperäistä ostajaa, eikä sitä voi siirtää.

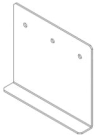
Mitä takuu ei kata:

- Normaali kuluminen.
- Vauriot, joiden katsotaan johtuvan asiakkaan väärinkäytöstä tai laiminlyönnistä.
- Korjauskustannukset, jotka aiheutuvat vahingossa tapahtuneesta vahingosta, tuotteen väärinkäytöstä tai tahallisesta peukaloinnista.
- Takuu ei koske minkäänlaista kaupallista tai kaupallista käyttöä
- Kaikkien mallisarjan laitteiden takaisinkutsun tai muutosten seurauksena.
- Ylivoimainen este, esim. vahinko, joka johtuu poikkeuksellisista tapahtumista tai olosuhteista, joihin kukaan ei voi vaikuttaa.
- Veden sisäänpääsyn aiheuttama vahinko.
- Kuljetus tai muut aiheutuneet lisämaksut, mukaan lukien matka- tai työkustannukset.
- Asuntovaunun sähköt, mukaan lukien sulakkeet, pistokkeet, akut, johdot ja kytkentäpuut. Naarmut, kolhut, maalipinnat ja kosmeettiset yksityiskohdat.
- Vauriot, jotka johtuvat virheellisestä asennuksesta ja/tai valmistajan asennusohjeiden noudattamatta jättämisestä.
- Korvausta ei myönnetä millekään osalle tai komponentille, jonka valmistus on loppunut tai jota ei ole enää saatavilla.
- Korvausta ei myönnetä, jos tuotetta on muutettu millään tavalla.
- Vahingot, jotka johtuvat siitä, että tuotetta on käytetty valmistajan kuormitussuosituksen ulkopuolella.

## Huomautukset

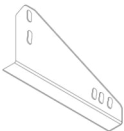
## Valinnaiset sovitussovittimet

Jäljempänä esitetyt alustakiinnikkeen lisäadaptoreita on saatavana ostettavaksi:



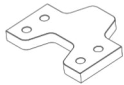
### Matalaprofiiliset alustan sovitinlevyt (osanumero CM-029)

Jos alustan runkokorkeus on alle 140 mm, nämä levyt on asennettava, jotta kokoonpano saadaan 185 mm:n oikeaan korkeuteen. Alustan poraaminen saattaa olla tarpeen. Huomaus: Joissakin maissa ammattitaitoisen teknikon on tarkistettava asennus paikallisten määräysten noudattamiseksi.



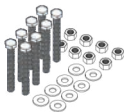
### Kapearaiteiset alustan sovitimet (osanumero CM-030)

Näitä levyjä on käytettävä, jos käytössäsi on AL-KO Vario III/AV -alusta, jonka rungon paksuus on alle 2,8 mm. Ne on sijoitettava akselin taakse käyttäen alustassa jo olevia esiporattuja reikiä; liikkuvan laitteen on siis oltava asennettuna akselin taakse.



### 16mm välikappaleet - 1 pari (osanumero CM-028/Q)

Käytä välikappaleita liikuttimen kokoonpanon madaltamiseen, jos alustasi rungon korkeus on 140-185 mm. Enintään 3 välikappalesarjaa voidaan käyttää 185 mm:n oikean runkokorkeuden saavuttamiseksi. Näiden välikappaleiden kanssa on käytettävä pidennettyjen kiinnityspulttien sarjaa (osanumero CM-031).



### 8 M10 x 100 pultin sarja (osanumero CM-031)

Sarja 8 pidennettyä kiinnityspulttia käytettäväksi 16 mm:n välikappaleiden kanssa.





# Kraftfahrt-Bundesamt

DE-24932 Flensburg

---

## Allgemeine Betriebserlaubnis (ABE) National Type Approval

ausgestellt von:

**Kraftfahrt-Bundesamt (KBA)**

nach § 22 in Verbindung mit § 20 Straßenverkehrs-Zulassungs-Ordnung (StVZO)  
für einen Typ des folgenden Genehmigungsobjektes

**Anhänger - Rangierhilfe**

issued by:

**Kraftfahrt-Bundesamt (KBA)**

according to § 22 and 20 Straßenverkehrs-Zulassungs-Ordnung (StVZO) for a type  
of the following approval object

**trailer maneuvering system**

Genehmigungsnummer: **91896**

Approval number:

1. Genehmigungsinhaber:  
Holder of the approval:  
**PURPLE LINE LIMITED**  
**UK-IP9 2BB, Wherstead, Ipswich**
2. Gegebenenfalls Name und Anschrift des Bevollmächtigten:  
If applicable, name and address of representative:  
**Entfällt**  
**Not applicable**
3. Typbezeichnung:  
Type:  
**EGO500**



# Kraftfahrt-Bundesamt

DE-24932 Flensburg

2

Genehmigungsnummer: **91896**

Approval number:

4. Aufgebrachte Kennzeichnungen:  
Identification markings:  
Hersteller oder Herstellerzeichen  
Manufacturer or registered manufacturer's trademark
- Typ  
Type
- Genehmigungszeichen  
Approval identification
5. Anbringungsstelle der Kennzeichnungen:  
Position of the identification markings:  
Siehe Punkt 2.3 des Prüfberichtes  
See point 2.4 of the test report
6. Zuständiger Technischer Dienst:  
Responsible Technical Service:  
TÜV Nord Mobilität GmbH & Co. KG Institut für Fahrzeugtechnik und Mobilität  
DE-45307 Essen
7. Datum des Prüfberichtes des Technischen Dienstes:  
Date of test report issued by the Technical Service:  
27.10.2020
8. Nummer des Prüfberichtes des Technischen Dienstes:  
Number of test report issued by that Technical Service:  
8117936774
9. Verwendungsbereich:  
Range of application:  
Das Genehmigungsobjekt „Anhängen - Rangierhilfe“ darf nur zur Verwendung gemäß:  
*The use of the approval object „trailer maneuvering system“ is restricted to the application listed:*
- Punkt 3. des Prüfberichtes  
Point 3. of the test report
- unter den angegebenen Bedingungen an den dort aufgeführten bzw. beschriebenen Kraftfahrzeugen feilgeboten werden.  
*The offer for sale is only allowed on the listed vehicles under the specified conditions.*



# Kraftfahrt-Bundesamt

DE-24932 Flensburg

3

Genehmigungsnummer: **91896**

Approval number:

10. Bemerkungen:

Remarks:

Es gelten die im o.g. Gutachten nebst Anlagen festgehaltenen Angaben.  
The indications given in the above mentioned test report including its annexes shall apply.

Die Anforderungen des Artikels 31, Absätze 5, 6, 8, 9 und 12 der Richtlinie 2007/46/EG - Verkauf und Inbetriebnahme von Teilen oder Ausrüstungen, von denen ein erhebliches Risiko für das einwandfreie Funktionieren wesentlicher Systeme ausgehen kann - sind sinngemäß erfüllt.  
The requirements of Article 31, paragraphs 5, 6, 8, 9 and 12 of directive 2007/46/EC - Sale and entry into service of parts or equipment which are capable of posing a significant risk to the correct functioning of essential systems - are met.

11. Änderungsabnahme gemäß § 19 (3) StVZO:

Acceptance test of the modification as per § 19 (3) StVZO:

Siehe Prüfbericht

See test report

12. Die Genehmigung wird erteilt

Approval is granted

13. Grund (Gründe) für die Erweiterung der Genehmigung (falls zutreffend):

Reason(s) for the extension (if applicable):

Entfällt

Not applicable

14. Ort: DE-24932 Flensburg

Place:

15. Datum: 29.10.2020

Date:

16. Unterschrift: Im Auftrag

Signature:

Nino Pommerencke





# Kraftfahrt-Bundesamt

DE-24932 Flensburg

---

4

Genehmigungsnummer: **91896**

Approval number:

Anlagen:

Enclosures:

**Gemäß Inhaltsverzeichnis**

According to index

§22 91896



# Kraftfahrt-Bundesamt

DE-24932 Flensburg

---

## Inhaltsverzeichnis zu den Beschreibungsunterlagen Index to the information package

Nummer der Genehmigung: **91896**  
Approval No.

Ausgabedatum: **29.10.2020**  
Date of issue:

letztes Änderungsdatum: --  
last date of amendment:

Nebenbestimmungen und Rechtsbehelfsbelehrung  
Collateral clauses and instruction on right to appeal

Prüfbericht(e) Nr.:  
Test report(s) No.:  
**8117936774**

Datum:  
Date  
**27.10.2020**

Beschreibungsbogen Nr.:  
Information document No.:  
**Entfällt**  
**Not applicable**

Datum:  
Date

Liste der Änderungen:  
List of modifications:  
**Entfällt**  
**Not applicable**

Datum:  
Date



# Kraftfahrt-Bundesamt

DE-24932 Flensburg

---

Nummer der Genehmigung: **91896**

- Anlage -

## Nebenbestimmungen und Rechtsbehelfsbelehrung

### Nebenbestimmungen

Jede Einrichtung, die dem genehmigten Typ entspricht, ist gemäß der angewendeten Vorschrift zu kennzeichnen.

Das Genehmigungszeichen lautet wie folgt:

**KBA 91896**

Die Einzelerzeugnisse der reihenweisen Fertigung müssen mit den Genehmigungsunterlagen genau übereinstimmen. Änderungen an den Einzelerzeugnissen sind nur mit ausdrücklicher Zustimmung des Kraftfahrt-Bundesamtes gestattet.

Änderungen der Firmenbezeichnung, der Anschrift und der Fertigungsstätten sowie eines bei der Erteilung der Genehmigung benannten Zustellungsbevollmächtigten oder bevollmächtigten Vertreters sind dem Kraftfahrt-Bundesamt unverzüglich mitzuteilen.

Verstöße gegen diese Bestimmungen können zum Widerruf der Genehmigung führen und können überdies strafrechtlich verfolgt werden.

Die Genehmigung erlischt, wenn sie zurückgegeben oder entzogen wird, oder der genehmigte Typ den Rechtsvorschriften nicht mehr entspricht. Der Widerruf kann ausgesprochen werden, wenn die für die Erteilung und den Bestand der Genehmigung geforderten Voraussetzungen nicht mehr bestehen, wenn der Genehmigungsinhaber gegen die mit der Genehmigung verbundenen Pflichten - auch soweit sie sich aus den zu dieser Genehmigung zugeordneten besonderen Auflagen ergeben - verstößt oder wenn sich herausstellt, dass der genehmigte Typ den Erfordernissen der Verkehrssicherheit oder des Umweltschutzes nicht entspricht.

Das Kraftfahrt-Bundesamt kann jederzeit die ordnungsgemäße Ausübung der durch diese Genehmigung verliehenen Befugnisse, insbesondere die genehmigungsgerechte Fertigung sowie die Maßnahmen zur Übereinstimmung der Produktion, nachprüfen. Es kann zu diesem Zweck Proben entnehmen oder entnehmen lassen. Dem Kraftfahrt-Bundesamt und/oder seinen Beauftragten ist ungehinderter Zutritt zu Produktions- und Lagerstätten zu gewähren.

Die mit der Erteilung der Genehmigung verliehenen Befugnisse sind nicht übertragbar. Schutzrechte Dritter werden durch diese Genehmigung nicht berührt.

### Rechtsbehelfsbelehrung

Gegen diese Genehmigung kann innerhalb eines Monats nach Bekanntgabe Widerspruch erhoben werden. Der Widerspruch ist beim **Kraftfahrt-Bundesamt, Fördestraße 16, DE-24944 Flensburg**, schriftlich oder zur Niederschrift einzulegen.





Approval No.: 91896

- Attachment -

## Collateral clauses and instruction on right to appeal

### Collateral clauses

All equipment which corresponds to the approved type is to be identified according to the applied regulation.

The approval identification is as follows: - see German version -

The individual production of serial fabrication must be in exact accordance with the approval documents. Changes in the individual production are only allowed with express consent of the Kraftfahrt-Bundesamt.

Changes in the name of the company, the address and the manufacturing plant as well as one of the parties given the authority to delivery or authorised representative named when the approval was granted is to be immediately disclosed to the Kraftfahrt-Bundesamt.

Breach of this regulation can lead to recall of the approval and moreover can be legally prosecuted.

The approval expires if it is returned or withdrawn or if the type approved no longer complies with the legal requirements. The revocation can be made if the demanded requirements for issuance and the continuance of the approval no longer exist, if the holder of the approval violates the duties involved in the approval, also to the extent that they result from the assigned conditions to this approval, or if it is determined that the approved type does not comply with the requirements of traffic safety or environmental protection.

The Kraftfahrt-Bundesamt may check the proper exercise of the conferred authority taken from this approval at any time. In particular this means the compliant production as well as the measures for conformity of production. For this purpose samples can be taken or have taken. The employees or the representatives of the Kraftfahrt-Bundesamt may get unhindered access to the production and storage facilities.

The conferred authority contained with issuance of this approval is not transferable. Trade mark rights of third parties are not affected with this approval.

### Instruction on right to appeal

This approval can be appealed within one month after notification. The appeal is to be filed in writing or as a transcript at the Kraftfahrt-Bundesamt, Fördestraße 16, DE-24944 Flensburg.







REIMO REISEMOBIL-CENTER GMBH  
63329 EGELSBACH · BOSCHRING 10  
GERMANY · [WWW.REIMO.COM](http://WWW.REIMO.COM)  
MADE IN CHINA

