



Žebřík	V
Návod k instalaci a použití	
Ředitel	Z
Montážní a provozní návod	
Žebřík	FR
Montážní návod a návod k obsluze	
Žebřík	JE
Návod k sestavení a použití	
Žebřík	TO
Návod k sestavení a použití	

Podívejte se prosím na webovou stránku  
instrukce v jazycích:  
NL-SV-ANO-NE-FI-PT

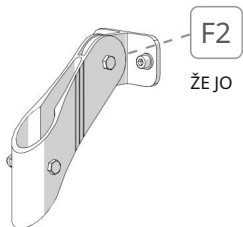
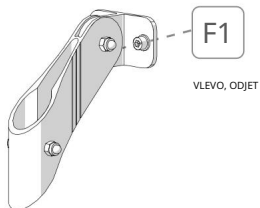
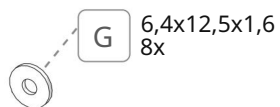
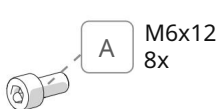
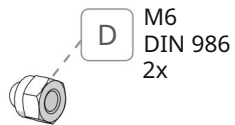
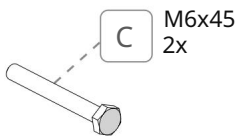


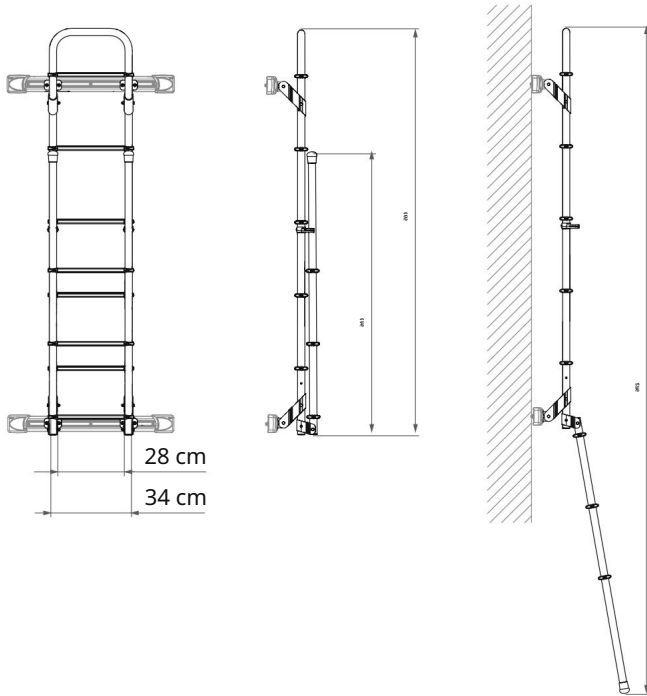
## DELUXE DJ


02426-22-  
02426-22A - hluboce ČERNÁ

MERCEDES SPRINTER	06
VW CRAFTER	06 16
VW CRAFTER	17
FORD TRANSIT	14







		
Luxusní DJ	02426-22-	5,5 kg
Deluxe DJ Deep Black	02426-22A	

Obsah balení / Verpackungsinhalt / Obsah balení / Obsah balení /  
Obsah balení

p. 2

Návod k instalaci / Montageanleitung / Návod k montáži / Instrucciones de montaje / Instrucción  
de montaje str. 4

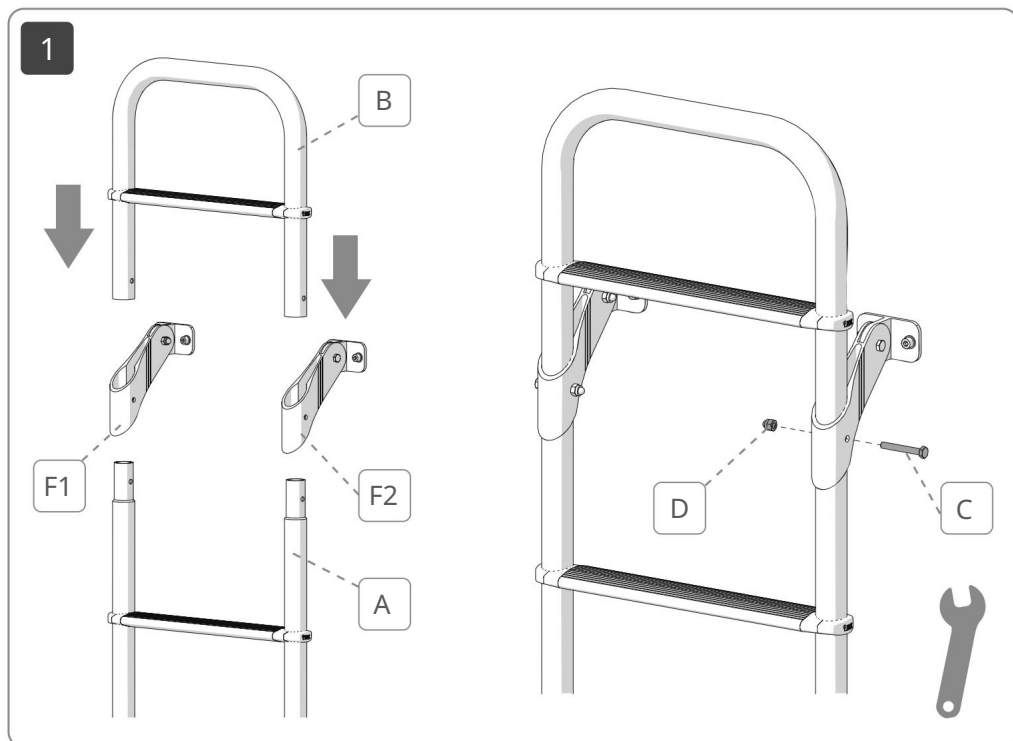
Bezpečnostní pokyny / Sicherheitshinweise / Bezpečnostní pokyny / Bezpečnostní pokyny /  
Bezpečnostní varování str. 8

Záruka / Garantie / Garantie / Záruka / Garanzia

p. 10



- V** Zkontrolujte, zda během přepravy nebylo nic poškozeno nebo zdeformováno. V případě pochybností nebo dotazů týkajících se instalace, použití nebo omezení produktu kontaktujte prodejce. Doporučujeme, aby instalaci provedl kvalifikovaný personál a v souladu s aktuálními místními předpisy.
- Z** Zkontrolujte prosím, zda jsou všechny položky v perfektním stavu a nebyly poškozeny během přepravy. Máte-li pochybnosti nebo máte-li jakékoli dotazy týkající se montáže, použití nebo omezení produktu, kontaktujte prosím svého prodejce. Doporučujeme, aby instalaci provedl kvalifikovaný personál v souladu s platnými místními předpisy.
- FR** Zkontrolujte obsah balení a ověřte, že během přepravy nedošlo k porušení nebo deformaci žádné části. Máte-li jakékoli pochybnosti nebo dotazy týkající se instalace nebo použití produktu, kontaktujte svého prodejce. Instalace musí být provedena náležitě kvalifikovanými osobami a v souladu s normami platnými v zemi instalace.
- JE** Zkontrolujte, zda se během přepravy nezlomily nebo nezdeformovaly žádné detaily. V případě pochybností nebo jakýchkoliv dotazů ohledně montáže, použití a omezení výrobku se prosím obraťte na prodejce. Doporučujeme, aby instalaci provedl kvalifikovaný personál v souladu s místními předpisy.
- TO** Zkontrolujte, že žádné díly nejsou zlomené nebo zdeformované kvůli chybám při přepravě. Máte-li jakékoli pochybnosti nebo dotazy týkající se montáže, použití a omezení produktu, kontaktujte prosím svého prodejce. Doporučujeme, aby instalaci provedl kvalifikovaný personál a v souladu s aktuálními místními předpisy.





2

V

Informace o instalaci upevňovacích tyčí naleznete v příslušných pokynech

Z

Pro sestavení  
Pro montážní lišty si prosím přečtěte příslušné pokyny

FR

Při instalaci upevňovacích tyčí se řiďte zvláštními montážními pokyny.

JE

Při instalaci upevňovacích tyčí postupujte podle příslušných pokynů.

TO

Při instalaci upevňovacích tyčí se řiďte příslušnými pokyny

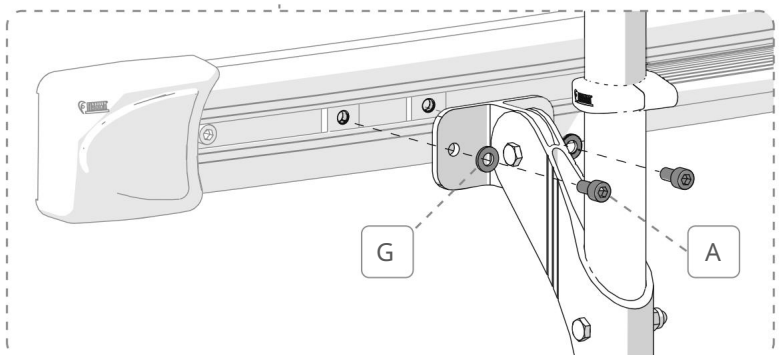


• Kit Bars Crafter 17  
Položka č. 08772-01-  
Položka č. Deep Black 08772-01A

• Kit Bary DJ Transit 14  
Položka č. 08772-02-  
Položka č. Deep Black 08772-02A

• Kit Bars Sprinter 06 / Crafter 06 16  
Položka č. 08772-03-  
Položka č. Deep Black 08772-03A

vlevo a vpravo

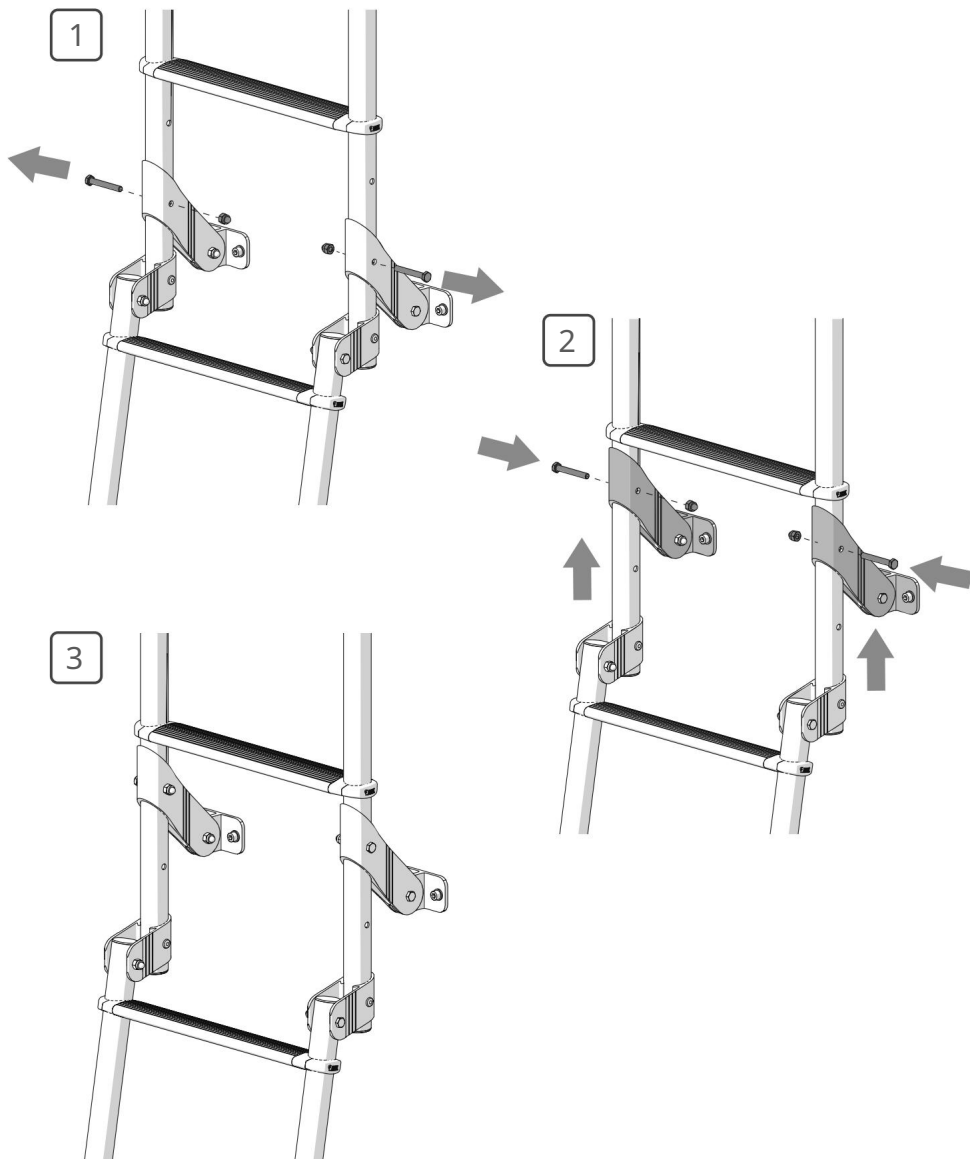


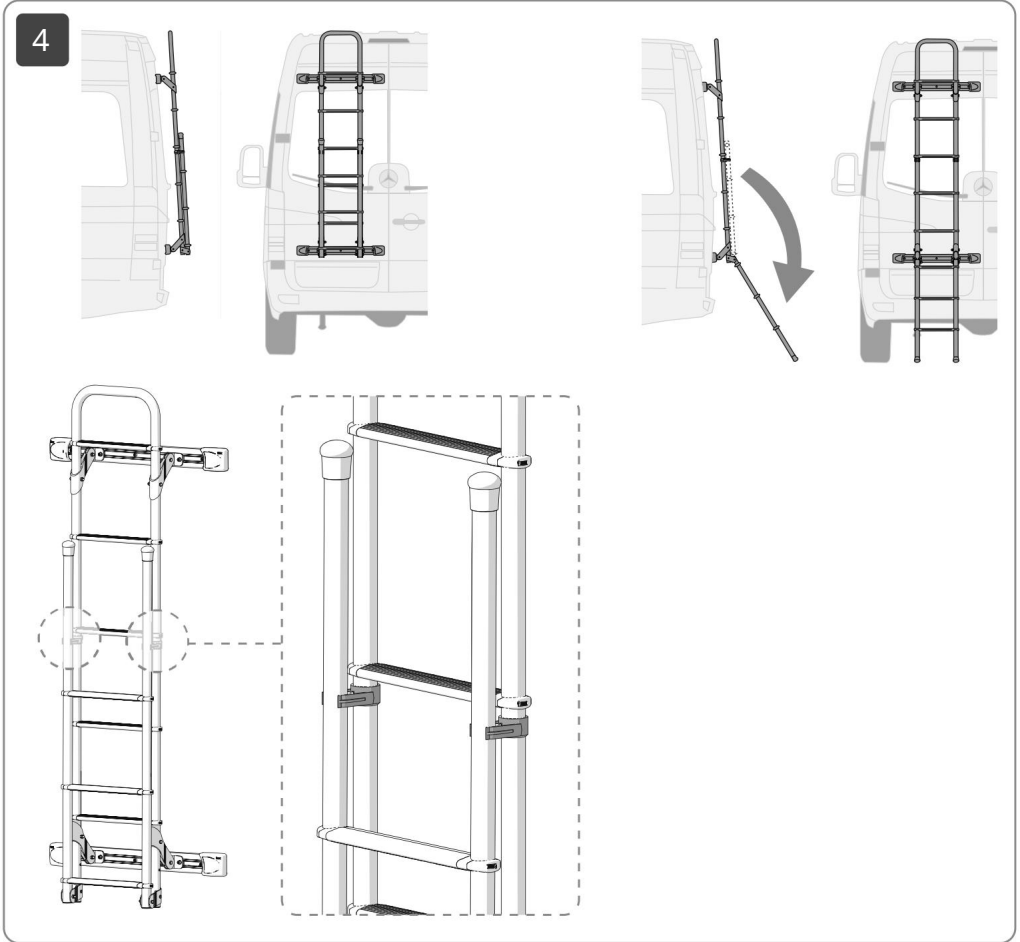


3



POUZE PRO  
Kit bary DJ Transit 14  
Položka č. 08772-02-  
Položka č. Deep Black 08772-02A





V

V případě problémů kontaktujte svého místního prodejce. Pro výkres náhradních dílů navštivte naše webové stránky.

Z

Pokud máte nějaké problémy, kontaktujte prosím prodejce. Rozložený pohled najdete na domovské stránce.

FR

Pokud se vyskytne problém, kontaktujte prodejce. Podívejte se na webové stránky pro rozložený pohled na náhradní díly.

JE

V případě jakéhokoli problému kontaktujte místního distributora. Rozpis náhradních dílů naleznete na webových stránkách.

TO

V případě problémů se obraťte na místního prodejce. Rozložený pohled na náhradní díly naleznete na webových stránkách.



V

Společnost Fiamma odmítá veškerou odpovědnost za jakékoli zranění osob a poškození majetku v důsledku nesprávné montáže nebo použití produktu; doporučuje se uschovat návod uvnitř vozidla. Montáž výrobku musí být provedena podle montážního návodu: výrobek nesmí být žádným způsobem upravován.

V případě nehody vozidla a/nebo výrobku se ujistěte, že výrobek nebyl poškozen. V případě poškození se před přesunem vozidla obraťte na místního prodejce. Společnost Fiamma odmítá veškerou odpovědnost za jakékoli úpravy produktu, které mohou způsobit poškození a/nebo zranění věcí a osob.

Přečtěte si pozorně následující pokyny a varování; nedodržení těchto pokynů k instalaci a použití, jakož i zákona o silničním provozu v příslušné zemi může způsobit vážné škody nebo škody, za které výrobce odmítá veškerou odpovědnost. Uschovejte původní obal pro případ vrácení.

Před instalací zajistěte kompatibilitu s vozidlem, na kterém musí být produkt nainstalován. Vždy je nutné zkontrolovat, zda jsou stěnové/zadní dveře dostatečně pevné a vhodné pro zajištění odolnosti kotevnicových bodů. Pokud ne, není zaručena fixace a dodržení maximálního zatížení uvedeného v návodu a bude nutné jej vyztužit.

Vždy dodržujte rychlostní limity a silniční zákon. Rychlost by měla být vždy vhodná pro dopravní podmínky a přepravovaný náklad. Pravidelně kontrolujte žebřík, abyste se ujistili, že je pevně připevněn, zejména během prvních kilometrů po dlouhých cestách.

Z

Společnost Fiamma odmítá veškerou odpovědnost za zranění osob nebo škody na majetku způsobené nesprávnou instalací nebo nesprávným použitím produktu. Návod je vhodné uchovávat uvnitř vozidla. Výrobek musí být instalován v souladu s montážním návodem: výrobek nesmí být žádným způsobem upravován.

Po jakékoli nehodě s vozidlem nebo produktem se vždy ujistěte, že produkt nebyl poškozen. V případě poškození kontaktujte před použitím vozidla prodejce. Společnost Fiamma odmítá veškerou odpovědnost za změny produktu, které mohou vést k poškození a/nebo zranění majetku a osob.

Přečtěte si pozorně následující pokyny a varování. Nedodržení tohoto návodu k montáži a použití, jakož i předpisů o silničním provozu v zemi použití může vést k vážným škodám, za které výrobce nenese žádnou odpovědnost. Uschovejte původní obal pro případ vrácení.

Před instalací se ujistěte, že je produkt kompatibilní s vozidlem, na které má být nainstalován. Je důležité vždy zkontrolovat, zda je stěna/dveře vozidla dostatečně stabilní a vhodná k zajištění pevnosti kotevnicových bodů. V opačném případě není zaručeno, že bude pevně uchycena a že bude dodržena maximální nosnost uvedená v návodu. V těchto případech je nutné přijmout opatření pro zesílení.

Vždy dodržujte rychlostní limity a dopravní předpisy. The Rychlost musí být vždy přizpůsobena stavu provozu a zatížení vozidla. Pravidelně kontrolujte upevnění žebříku, zejména po první cestě a před a po delší cestě.

FR

Společnost Fiamma odmítá veškerou odpovědnost v případě poškození majetku nebo zranění osob v důsledku nevhodného použití položky. Pokyny uschovejte ve vozidle. Dodržujte montážní pokyny obsažené v návodu; nikdy neprovádějte žádné změny.

V případě nehody vozidla a/nebo výrobku zkontrolujte, zda nedošlo k poškození výrobku. V opačném případě před přesunem vozidla kontaktujte prodejce. Společnost Fiamma odmítá veškerou odpovědnost za jakékoli úpravy provedené na výrobku, které by mohly vést k poškození a/nebo zranění věcí nebo osob.

Přečtěte si pozorně následující pokyny a tipy k použití. Nedodržení těchto pokynů k instalaci nebo použití, jakož i norem vztahujících se k silničnímu zákonu země oběhu může způsobit vážné škody, za které výrobce nenese odpovědnost. Uschovejte původní obal pro případné vrácení.





Před zahájením montáže se ujistěte o kompatibilitě produktu, který má být instalován na vozidlo. Je povinné zkontrolovat, zda je stěna/výklopná zád vozidla dostatečně pevná nebo zda je vhodné zaručit pevnost upevňovacích bodů. V opačném případě již nebude respektováno dobré chování a maximální nosnost a stěna nebo zadní výklopné dveře budou muset být zesíleny.

Respektujte rychlostní limity a pravidla silničního provozu. Rychlost musí vždy respektovat podmínky silničního provozu a přepravovaný náklad. Pravidelně kontrolujte stav upevňovacích prvků žebříku, zejména po ujetí prvních km po instalaci a pokaždé před delšími cestami a po nich.

JE

Společnost Fiamma odmítá veškerou odpovědnost za jakékoli zranění osob a škody na majetku způsobené nesprávnou montáží nebo používáním produktu; Doporučuje se uschovat návod uvnitř vozidla. Montáž výrobku musí být provedena podle montážního návodu. Výrobek nesmí být žádným způsobem upravován.

V případě nehody postihující vozidlo nebo výrobek se ujistěte, že výrobek nebyl poškozen. Pokud dojde k jakémukoli poškození, obraťte se před přesunem vozidla na místního prodejce. Společnost Fiamma nenese odpovědnost za žádné úpravy produktu, které mohou způsobit poškození nebo zranění věcí nebo osob.

Pečlivě si přečtěte následující pokyny a varování; Nedodržení těchto pravidel pro montáž a používání a pravidel silničního řádu země, ve které je cirkulováno, může způsobit vážné škody, za které výrobce odmítá veškerou odpovědnost. Doporučuje se uschovat originální obal, aby byl k dispozici pro případ vrácení.

Před montáží se prosím ujistěte, že je produkt kompatibilní s vozidlem, na kterém bude instalován. Je bezpodmínečně nutné vždy zkontrolovat dostatečnou pevnost stěny/brány vozidla a zda je dostatečná pro zajištění odolnosti kotevních bodů. V opačném případě není zaručeno upevnění a dodržení maximálního zatížení uvedeného v návodu a bude nutné je vyztužit. Vždy dodržujte omezení rychlosti a pravidla silničního provozu. Rychlost musí být přizpůsobena stavu provozu a přepravovanému nákladu. Pravidelně kontrolujte stav upevnění žebříku, zejména po prvních kilometrech a vždy před a po delších jízdách.

TO

Společnost Fiamma odmítá veškerou odpovědnost za jakákoli zranění osob a poškození majetku v důsledku nesprávné montáže nebo použití produktu; doporučuje se uschovat návod uvnitř vozidla. Montáž výrobku musí být provedena v souladu s montážním návodem: výrobek nesmí být žádným způsobem upravován.

V případě nehody vozidla a/nebo výrobku se ujistěte, že výrobek nebyl poškozen. V případě poškození se před přesunem vozidla obraťte na místního prodejce. Společnost Fiamma odmítá veškerou odpovědnost za jakékoli úpravy produktu, které mohou způsobit poškození a/nebo zranění majetku nebo osob.

Přečtěte si pozorně následující pokyny a varování; nedodržení těchto předpisů pro montáž a používání, jakož i předpisů silničních předpisů země, ve které je vozidlo provozováno, může způsobit vážné škody, za které výrobce odmítá veškerou odpovědnost. Uschovejte původní obal pro případ vrácení.

Před montáží zajistěte kompatibilitu s vozidlem, na které má být produkt instalován. Je nutné vždy zkontrolovat, zda je stěna/dveře vozidla dostatečně pevná a zda je vhodné zaručit odolnost kotevních bodů. V opačném případě není zaručeno těsnění a dodržení maximálního zatížení uvedeného v návodu a bude nutné jej vyztužit.

Vždy dodržujte rychlostní limity a silniční předpisy. Rychlost musí být vždy přizpůsobena dopravní situaci a přepravovanému nákladu.

Pravidelně kontrolujte stav upevnění žebříku, zejména po ujetí prvních kilometrů po montáži a pokaždé před a po delších cestách.



V

Záruka Fiamma

V případě vad materiálu a výroby má zákazník nárok na záruku v souladu s místními zákony a předpisy země, ve které byl produkt zakoupen.

Z

Záruka Fiamma

V případě vady zboží může spotřebitel za nezbytných podmínek uplatnit u prodávajícího záruční reklamaci za stanovených podmínek v souladu s místní legislativou.

FR

Záruka Fiamma

V případě neshody produktu může spotřebitel uplatnit svá práva na uplatnění záruky v souladu s podmínkami stanovenými místními právními předpisy, pokud jsou splněny podmínky pro uplatnění reklamace.

JE

Záruka Fiamma

V případě poruch nebo vad materiálu a výroby může zákazník uplatnit záruku v souladu se zákony a předpisy země, ve které byl produkt zakoupen.

TO

Záruka plamene

V případě neshody zboží bude moci spotřebitel uplatnit u prodávajícího záruku způsobem stanoveným místními právními předpisy, pokud budou splněny podmínky.







[být amma.com](http://být amma.com)

Fiamma SpA - Itálie  
Via San Rocco, 56  
21010 Cardano al Campo (VA)

Všechna práva vyhrazena.  
Společnost Fiamma

SpA si vyhrazuje právo kdykoli bez upozornění  
upravit ceny, materiály, specifikace a  
modely nebo ukončit výrobu jakéhokoli modelu.