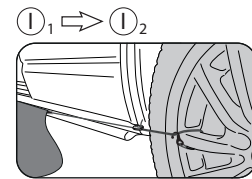
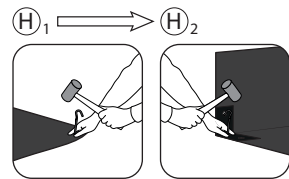
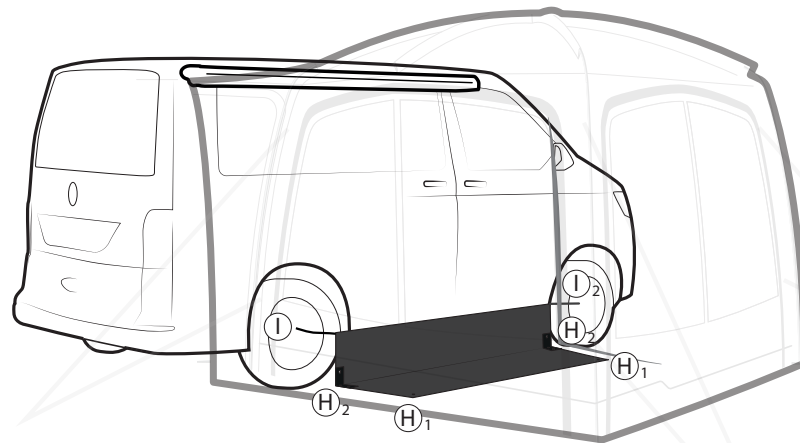
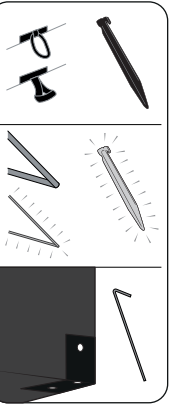
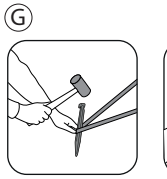
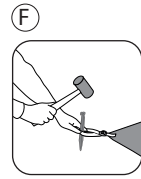
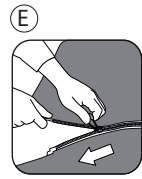
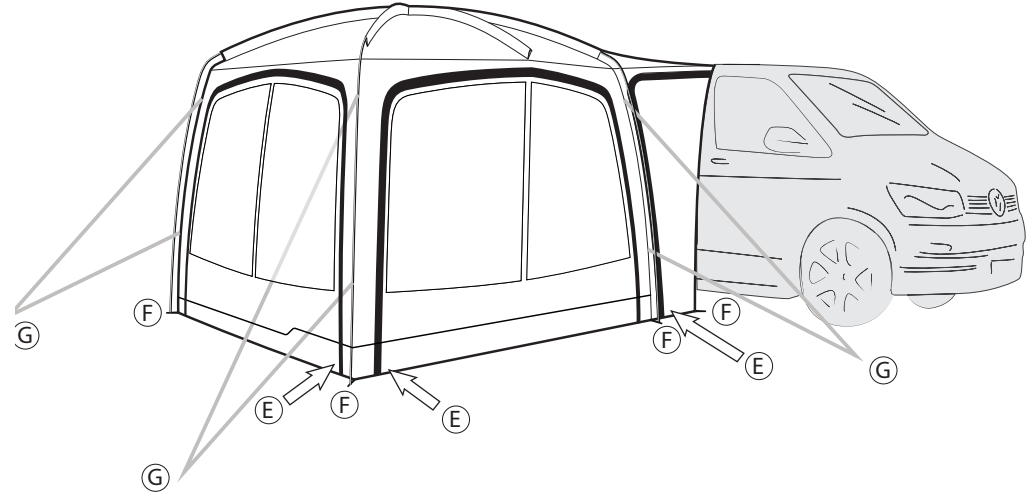
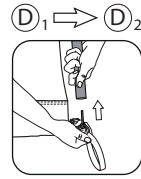
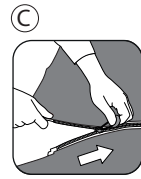
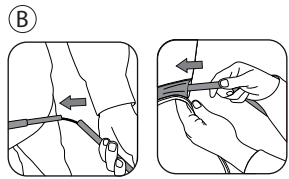
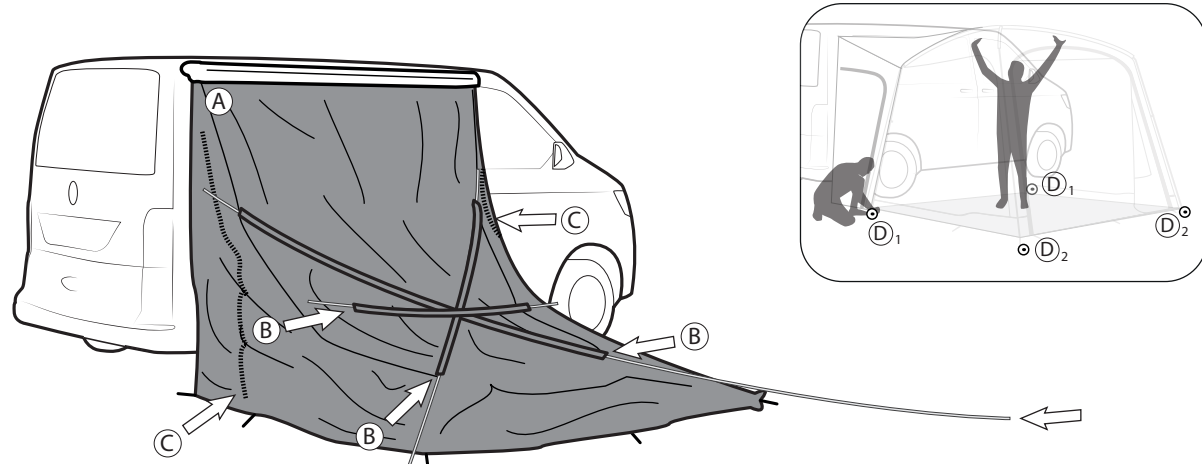
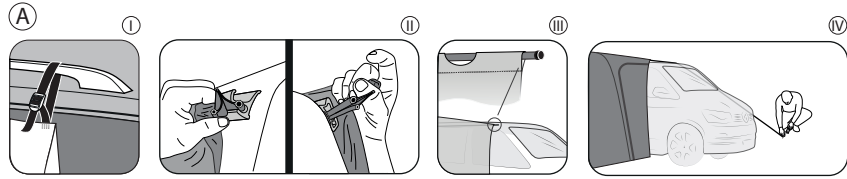


PITCHING



FIND OUT!
See our videos

HOW TO PITCH YOUR TENT?
www.youtube.com/user/Outwelltents

HOW TO CLEAN AND MAINTAIN YOUR TENT?
www.outwell.com/maintenance

FINDEN SIE ES HERAUS!
Finden Sie es in unseren videos

WIE BAUE ICH MEIN ZELT AUF?
www.youtube.com/user/Outwelltents

WIE REINIGE UND PFLEGE ICH MEIN ZELT?
www.outwell.com/maintenance

SÅDAN GØR DU!
Se vores videoer

SÅDAN SÆTTER DU DIT TELT OP!
www.youtube.com/user/Outwelltents

SÅDAN RENGØRER OG VEDLIGEHOLDER DU DIT TELT!
www.outwell.com/maintenance

DÉCOUVREZ!
Regardez nos vidéos

COMMENT MONTER VOTRE TENTE?
www.youtube.com/user/Outwelltents

COMMENT NETTOYER ET ENTREtenir VOTRE TENTE?
www.outwell.com/maintenance

ONTDEK HET HIER!
Bekijk onze video's

HOE ZET U UW TENT OP?
www.youtube.com/user/Outwelltents

HOE REINIGT EN ONDERHOUDT U UW TENT?
www.outwell.com/maintenance

NEPŘEHLÉDNĚTE!
Podívejte se na naše videa

JAK POSTAVIT STAN?
www.youtube.com/user/Outwelltents

JAK ČISTIT A STARAT SE O STAN?
www.outwell.com/maintenance

CZ

Tipy pro čištění a údržbu

Blahopřejeme vám k novému inovativnímu předstanu Outwell® navrženému a vyvinutému tak, aby vás doprovodil do nádherné přírody.

Otevřete přepravní pytel a při vytahování stanu z něj si povšimněte, jak v něm byl stan zabalen. To vám pomůže, až bude čas stan sbalit.

Při výběru stanoviště je ideálním místem rovná plocha, pokud možno bez kamenů, větvi či jiných ostrých předmětů.

Stan rozlozte a umístěte dvěma směřujícími do požadovaného směru. Stan nastavte přímo pod stromy a zvažte směr větru. Doporučujeme, abyste si před cestou stavení stanu navčičili a důvěrně se s ním seznámili.

Za určitých povětrnostních podmínek může uvnitř vašeho předstanu kondenzovat vlhkost. Aby k tomu pokud možno nedošlo, je důležité, aby uvnitř stanu nebyly mokré oděvy atd. Zajistěte, aby se stan větral, nebo jej postavte na podlážce Outwell®.

Kondenzace není totéž jako voda pronikající do stanu.

Stanová plachta je vyrobena z vodotěsného materiálu. Za vlhkého počasí byste se uvnitř měli vyvarovat kontaktu čokoliv s vnitřní stranou stanové plachty, aby nedošlo pronikání vody. Napínací lana nikdy nenapínejte úplně, protože to stanu neponechává vůli pro přizpůsobování větru a počasí.

Pokud se očekávají silné větry, nahradte kolíky speciálními bouřkovými kolíky. Kolíky ze země nevytahujte pomocí napínacích lan. Je-li půda kamenitá nebo tvrdá, doporučujeme silnější kolíky s profilem u.

Zevnitř ani z vnějšku se na stan nesmí nastříkat insekticidy.

Upozorňujeme, že při bourání a balení musí být stan zcela suchý, aby nedošlo k poškození vlhkostí. Doporučujeme všechny kovové tyčky po použití namazat olejem bez kyselin.

Nečistoty na stanu odstraňte měkkou houbou a čistou vodou. Nikdy předstan neperte v pračce a nikdy nepoužívejte chemické čisticí prostředky. Stan skladujte na suchém místě.

Uvědomte si, že po opakovaném použití se může páska na švech uvolnit. Pokud k tomu dojde, stan opravte tak, že uvolněnou pásku odstraníte a k opětovnému utěsnění švů použijete tmel na švy a hydroizolační sprej. Pokyny jsou k dispozici na adrese www.Outwell.com/FAQ

Pokud při kontrole podlepení zjistíte drobnější praskv vody, můžete jej snadno znovu utěsnit pomocí těsnění na švy – praskáv může způsobit jediné vládkno odkryté při manipulaci s podlepením, jediný záhyb podlepení nebo podobný problém způsobený lidskou chybou.

K prodloužení životnosti tropika doporučujeme aplikovat na jeho povrch v pravidelných intervalech sprej Outwell Waterguard.

Povšimněte si, že sluneční ultrafialové záření může vnější plachtu stanu poškodit, je-li po delší dobu vystavena přímému slunečnímu světlu. Materiál Outtex® používaný k rozšíření předstanu, jeho životnost prodlužuje.

Produkty značky Outwell jsou určené pro Kempování, které obvykle trvá 2-5 týdnů v roce. Nejsou navrženy pro trvalé užívání a je třeba je používat pouze jako kempinkové produkty.

Kempování v blízkosti moře nebo jezera může ještě zvýšit účinek UV záření. Totéž platí pro sloupy a kovové díly.

Pokud má váš stan na sobě lapače nečistot , nesmíte za ně nikdy tahat kvůli napnutí stanu. Lapače nečistot předstanu jsou určeny jen k ochraně před větrem a vodou a netže za ně tahat.

Bourání stanu

Pokud je podlážka odnímatelná, sejměte ji a v případě potřeby ji očistěte houbou a vodou. Stejným způsobem vyčistěte i znečištěné podlahy. (Před zabalením stan nechte vyschnout).

Pokud je vnitřní stan mokrý nebo znečištěný, vezměte jej a vyčistěte, stan může být zabalen s vnitřním stanem nebo bez něj uvnitř.

Pak začněte vytahovat stanové kolíky a uvolňovat lana. Opatrně z kolíků sejměte tyčky a poté je obezpečně zatlačte do tunýlků. Tyče neprotahujte!

Nyní jste připravení stan složit. Pokuste se ho složit tak, abyste na jedné straně byli všechny kovové kolíky/ kroužky (aby nedošlo k proderávání vnější plachty).

Když je stan složen, poměňte jej s transportním pytlem, abyste se ujistili, že není příliš široký. Nyní byste měli být schopní stan srolovat okolo tyček a strčit do transportního pytle Outwell.

S povzdravem TZYM OUTWELL

Stabilizační systém Outwell Wind

* Testování stabilizačního systému Outwell Wind (OWS System) a stanovení jeho chování i odpovídajícího hodnocení na Beaufortově stupnici vychází ze znalostí a techniky, kterou v době testování měla společnost Outwell k dispozici. Pokud následující vývoj ukáže, že znalosti a technika společnosti Outwell jsou chybné nebo nesprávné, nenese za to společnost Outwell odpovědnost. Hodnocení tohoto stanu jsou získána postavením a vyzkoušením podobných stanů v zařízeních Oase Outdoors Ap5. Hodnocení tedy nejsou zárukou vlastnosti tohoto stanu.
Faktory, jako rozdílné podmínky povrchu, nevhodné kolíky, slunce, déšť, teplota, jiné povětrnostní podmínky, vadná nebo nesprávná montáž stanu a běžné opotřebení, mohou vést k chování stanu, které se liší od uvedených hodnocení.

Patent Pending.

Další informace o údržbě a rady najdete na outwell.com

NL

Tips voor reinigen en onderhoud

Gefeliciteerd met uw innovatieve, nieuwe drive-away voortent van Outwell®, die is ontworpen en ontwikkeld om u veel plezier te bieden tijdens uw buitenavonturen.

Open de draagtas en let erop hoe de voortent is ingepakt wanneer u hem uitpakt. Dit zal u helpen wanneer het tijd is om de voortent in te pakken.

Bij het kiezen van de kampeerplaats is de beste plaats een stuk grond dat vlak is en waar zo weinig mogelijk stenen, takken of andere voorwerpen liggen.

Spread de voortent uit en plaats hem met de deur in de gewenste richting. Probeer de tent niet recht onder bomen te plaatsen en houd rekening met de windrichting. Wij raden u aan om het opzetten van uw voortent te oefenen voor u op reis vertrekt, om uzelf er vertrouwd mee te maken.

Onder bepaalde weersomstandigheden kan er condensatie optreden aan de binnenkant van uw drive-away voortent. Om dat zo goed mogelijk te vermijden, is het belangrijk dat u natte kleren enzovoort niet in de voortent laat liggen. Zorg er ook voor dat u de voortent verluft of plaats de voortent op een grondzeil van Outwell®.

Condensatie is niet hetzelfde als een lek in de voortent.

De buitentent is gemaakt van waterdicht materiaal. U moet er daarom voor zorgen dat de binnenzijde of wat dan ook niet in contact komt met de binnenkant van de buitentent wanneer het warm is, om lekkage te voorkomen.

Span de scheerlijnen nooit volledig aan. Dat zorgt ervoor dat de voortent geen speling heeft om zich aan te passen aan wind en het weer.

Vervang als er sterke windstoten verwacht worden de tentharingen door speciale stormharingen. Trek de haringen niet uit de grond met behulp van de scheerlijnen. Voor een ondergrond met stenen of een harde ondergrond raden wij sterkere U-vormige haringen aan.

Er mogen geen insecten binnenin of op de voortent worden gespoten.

Wanneer u de voortent afbreekt en inpakt, moet u erop letten dat hij volledig droog is om vochtschade te vermijden. We raden u aan om na gebruik alle metalen stokken af te vegen met behulp van een zuurvrrije olie.

Verwijder vuil van de voortent met behulp van een zachte spons en zuiver water. Was de drive-away voortent nooit in een wasmachine en gebruik nooit chemische reinigers. Berg de voortent op een droge plaats op.

Het erop dat de tape aan de naden kan loslaten na herhaald gebruik. Repareer als dit gebeurt uw tent door de losse tape te verwijderen en een naad-sealer en waterdichte spray te gebruiken om de naden weer te dichtten. Instructies zijn beschikbaar op www.outwell.com/FAQ

Als er een klein lekje zit in de tape kan dit makkelijk gerepareerd worden met de seam sealer – het lek kan veroorzaakt worden doordat een enkel draadje onder de tape uitsteekt, een klein vouwtje in de tape of door een menselijke fout.

Wij raden aan dat Outwell Waterguard regelmatig aangebracht wordt op de het buitentent materiaal om de levensduur te verlengen.

Let erop dat ultraviolete stralen de buitentent van de voortent kunnen beschadigen als hij gedurende langere tijd wordt blootgesteld aan direct zonlicht. Het Outtex®-materiaal dat wordt gebruikt voor Outwell drive-away voortenten verlengt de levensduur van de voortent.

Outwell Producten zijn gemaakt om mee te kamperen, wat normaal gesproken neerkomt op 2-5 weken per jaar. Ze zijn niet ontworpen voor permanent gebruik en moeten alleen gebruikt worden als kampeerartikelen. Kamperen bij de zee of een meer kan het effect van UV-straling versterken. Dat geldt ook voor tentstokken en metalen onderdelen.

Trek nooit aan de eventuele modderafscherming om de voortent recht te krijgen. De modderafscherming op de drive-away voortent is alleen maar bedoeld om wind en water buiten te houden en is niet bestand tegen eraan trekken.

Uw tent uit elkaar halen

Haal het grondzeil uit de voortent en maak het indien nodig met een spons en water schoon. Maak vieze vloeren op dezelfde wijze schoon. (Laat ze drogen voor u de tent inpakt). Als de binnentent nat of vies is, haal hem er dan uit en maak hem schoon. De tent kan ingepakt worden met of zonder de binnentent binnnen.

Haal dan de haringen en scheerlijnen uit de grond. Haal voorzichtig de stokken uit de pinnen en druk voorzichtig de stokken door de openingen. Trek de stokken er niet doorheen!

U kunt de tent nu opvouwen. Probeer hem zo op te vouwen dat alle metalen pinnen/ringen aan één zijde zitten (om te voorkomen dat er gaten in het buitendoek komen). Als u de tent hebt opgevouwen, leg hem dan op de draagzak om te controleren of hij niet te breed is. U moet de tent nu rond de stokken in hun stokkenzak kunnen vouwen en de tent in de Outwell-draagzak doen.

Met vriendelijke groet, HET OUTWELL-TEAM

Outwell Wind Stabilizer System

* Onderzoek en beoordeling van het Outwell Wind Stabilizer-systeem (OWS-systeem). De prestaties in verhouding tot de schaal van Beaufort zijn gebaseerd op de kennis en technieken die op het moment van de tests bij Outwell ter beschikking waren. Outwell aanvaardt geen aansprakelijkheid als eventueel later mocht blijken, dat de kennis en technieken die door Outwell werden toegepast onvolledig of onjuist waren. De beoordeling werd verkregen door vergelijkbare producten op het terrein van Oase Outdoors Ap5 op te zetten en te testen, en de resultaten te vergelijken met die van deze tent. De uiteindelijke beoordeling vormt daarom geen garantie voor de eigenschappen van deze tent. Factoren als wisselende soorten ondergrond, ongeschikte haringen, zonlicht, regen, temperatuur en andere weersfactoren, gebrekkgig of onjuist opzetten van de tent alsmede normale slijtage, kunnen ertoe leiden dat de prestaties van de tent afwijken van de hier vermelde beoordeling.

Patent aangevraagd.

Voor meer info en tips over onderhoud bezoek onze website.outwell.nl

Als u klachten of vragen hebt over producten, neemt u contact op met uw Outwell-dealer.

FR

Conseils de nettoyage et d'entretien

Félicitations pour votre nouvel auvent indépendant Outwell®innovateur, conçu et créé pour vous accompagner dans la nature.

Ouvrez le sac de transport, et observez comment l'auvent a été emballé en le sortant. Cela vous aidera lorsqu'il sera temps de le ranger.

Idéalement, l'aire de camping sélectionnée devrait offrir une surface aussi plane et libre de cailloux, de branches et d'objets pointus que possible.

Étalez l'auvent et mettez la porte dans la direction désirée. Évitez de placer l'auvent directement sous des arbres et tenez compte de la direction du vent. Nous vous recommandons de vous exercer à monter votre auvent avant de voyager, afin de vous familiariser avec ce dernier.

Dans certaines conditions météorologiques, de la condensation peut se former à l'intérieur de votre auvent indépendant. Pour éviter cela autant que possible, il est important que les vêtements et autres objets humides soient sortis de l'auvent. Assurez-vous également d'aérer l'auvent ou montez-le sur un tapis de sol Outwell®.

La condensation n'est pas comparable à une fuite dans l'auvent.

Le double toit est fait d'un tissu imperméable. Il convient donc d'éviter que l'intérieur ou toute autre partie n'entre en contact avec la face interne du double toit par temps humide, afin d'éviter les fuites. Ne serrez jamais totalement les haubans, sinon l'auvent n'aura aucune marge pour s'adapter au vent et aux conditions météorologiques.

Si des vents forts sont prévisibles, remplacez les fiches par des fiches spéciales pour tempête. N'extrayez pas les fiches de la terre en tirant sur les haubans. Dans le cas de sols durs ou rocailleux, les fiches en U robustes sont recommandées.

Ne vaporisez pas d'insecticide à l'intérieur de l'auvent ou sur celui-ci.

Lors du démontage et de l'emballage de l'auvent, veuillez noter qu'il doit être parfaitement sec pour éviter tout dégât dû à l'humidité. Nous vous recommandons d'essuyer tous les mâts en métal à l'aide d'une huile sans acide après utilisation.

Enlevez la saleté de l'auvent avec une éponge douce et de l'eau claire. Ne lavez jamais l'auvent indépendant au lave-linge et n'utilisez jamais de produits nettoyants chimiques. Rangez l'auvent au sec.

Veuillez noter que le biais au niveau des coutures peut se détacher après une utilisation répétée. Si ceci se produit, réparez l'auvent en enlevant le biais qui se détache des coutures et en utilisant un agent d'étanchéité pour coutures et un imperméabilisant à vaporiser. Les instructions sont disponibles sur www.outwell.com/FAQ

Si une petite fuite d'eau est détectée au niveau du biais, il peut être rééтанchéifié facilement en utilisant un agent d'étanchéité pour coutures – la fuite peut être due à un seul fil non couvert par le biais, un simple plu dans le biais ou un autre défaut causé par les travaux effectués par des personnes.

Nous recommandons d'utiliser Outwell Waterguard à intervalles réguliers sur la matière du double-toit pour en augmenter la durée de vie. Notez que les rayons ultraviolets du soleil peuvent endommager le double toit de l'auvent s'il est exposé directement à la lumière du soleil pendant une période prolongée.

Si une petite fuite d'eau est détectée au niveau du biais, il peut être rééтанchéifié facilement en utilisant un agent d'étanchéité pour coutures – la fuite peut être due à un seul fil non couvert par le biais, un simple plu dans le biais ou un autre défaut causé par les travaux effectués par des personnes.Nous recommandons d'utiliser Outwell Waterguard à intervalles réguliers sur la matière du double-toit pour en augmenter la durée de vie.

Le matériau Outtex® utilisé pour les auvents indépendants Outwell prolonge la durée de vie de l'auvent. Ne tirez jamais sur la jupe garde-boue pour redresser l'auvent. La jupe garde-boue sur l'auvent indépendant est uniquement conçue pour protéger du vent et de la pluie, et non pour que l'on tire dessus.

Démonter votre tente

Enlevez la toile de sol de votre auvent et nettoyez-le si nécessaire avec une éponge et de l'eau. Nettoyez les sols sales de la même façon. (Laissez sécher avant de replier la tente). Si la tente intérieure est humide ou sale, sortez-la pour la nettoyer, la tente peut être repliée avec ou sans la tente intérieure à l'intérieur.

Mais commencez à décrocher la tente et les haubans. Enlevez doucement les mâts des crochets puis poussez doucement les mâts dans les gâines. Ne tirez pas sur les mâts !

Sincères salutations L'ÉQUIPE OUTWELL

Outwell Wind Stabilizer System

* Les essais et l'évaluation du rendement du système Outwell Wind Stabilizer (système OWS) et des degrés Beaufort correspondants sont basés sur les connaissances et la technique à disposition d'Outwell au moment des essais. Outwell n'assume aucune responsabilité si des développements ultérieurs montrent que les connaissances et la technique à disposition d'Outwell étaient imparfaites ou incorrectes. Les degrés Beaufort de cette tente sont déterminés en montant et en testant des tentes similaires dans les installations d'Oase Outdoors Ap5. Les degrés ne constituent un pas une garantie des propriétés de cette tente. Les facteurs tels que les conditions variables du sol, les fiches inadéquates, le soleil, la pluie, la température, d'autres conditions météorologiques, le montage déféctueux ou incorrect de la tente et l'usure normale peuvent faire diverger le rendement de la tente des degrés indiqués.

Brevet en instance.

Pour plus d'informations sur les services et la maintenance, rendez-vous sur outwell.fr

Veuillez adresser les réclamations concernant les produits et vos questions au revendeur Outwell qui vous a fourni le produit.

DK

Rengørings- og vedligeholdelsestips

Tillykke med dit nye innovative Outwell® bustelt designet og udviklet til at følge dig på store oplevelser ude i naturen.

Åbn transporttasken og når du tager busteltet ud læg da mærke til, hvordan det er pakket. Dette vil hjælpe dig, når busteltet skal pakkes sammen igen.

Når du vælger din campingplads, vil den ideelle plads være et område, som er så jævnt og frit for sten, grene og andre skarpe genstande som muligt.

Bred busteltet ud og placér det med døren i den ønskede retning. Undgå at placere busteltet direkte under træer og overvej vindretningen. Vi anbefaler at du prøveopstiller dit bustelt før du tager af sted, for at kunne lære det at kende.

Under visse vejforhold kan der opstå kondens på indersiden af dit bustelt. For at forhindre dette bedst muligt er det vigtigt, at lådt tøj etc. fjernes fra busteltet. Sorg ligeledes for at få luft ud i busteltet eller sørg for at opstille busteltet på et Outwell® telunderlag.

Kondens er ikke det samme som utæthed i busteltet.

Oversejlet er fremstillet af vandtæt materiale. Undgå derfor i regnvejr at interior eller andet berører indersiden af oversejlet. Dette for at undgå utætheder. Opstram aldrig bardunerne fuldstændigt, da dette ikke giver busteltet mulighed for tilpasning til vejr og vind.

Ved udsigt til kraftig blæst udskiftes pløkkerne med specielle stormpløkker. Træk ikke pløkker op af jorden med bardunerne. Til stenede eller hårde jorde anbefales kraftigere u-formede pløkker.

Insektmiddel må ikke sprøjtes i eller på busteltet.

Ved nedtagning og sammenlægning af busteltet vær opmærksom på at busteltet skal være helt tørt for at undgå forrådnelse. Vi anbefaler at man efter brug indsmører alle metalstænger i syrefrit olie.

Snavs på busteltet fjernes med en blød svamp og rent vand. Vask aldrig busteltet i vaskemaskine og anvend aldrig kemisk rensning. Opbevar busteltet tørt.

Vær opmærksom på at tapen ved syningerne efter gentagen brug kan løse sig. Sker dette reparerer busteltet ved at fjerne det tape, der har løsnset sig og bruge en seam sealer samt en imprægneringsspray til at tætte syningerne igen. Se vejledning på www.outwell.com/FAQ

Hvis der opstår en mindre lækage, kan denne nemt forsegles ved hjælp af en seam sealer. En lækage kan ske, hvis en enkelt tråd ikke er dækket af tæper, tapen folder, eller lignende som kan opstå, når man håndterer teltet.

Det anbefales jævnligt at benytte Outwell Waterguard på oversejlet for at forlænge levetiden.

Man skal være klar over, at solens ultraviolette stråler kan beskadige oversejlet på busteltet, hvis det er udsat for længere tids placering direkte i solen. Outtex® materialet, som anvendes på Outwell bustelte, forlænger busteltets levetid.

Outwell-produkterne er konstrueret til et campingliv på normalt 2-5 uger om året. De er ikke designet til permanent brug og bør kun bruges til camping.

Campering tæt på hav eller søer kan øge effekten af solens ultraviolette stråler. Det samme gælder stænger og metaldele.

Hvis dit bustelt har græs Kant må du aldrig trække i den for at rette busteltet til. Græskanten på busteltet er ikke lavet til, at man kan trække i den, den er udelukkende designet til at kunne holde blæst og vand udenfor busteltet.

Nedtagning af teltet

Hvis udtageligt, tag da bunden ud af teltet og rengør, hvis nødvendigt, med en svamp og vand. Rengør beskidte gulve på samme måde. (Til lad det at tørre før teltet pakkes sammen).

Hvis inderteltet er vådt eller beskidt, tages det ud og rengøres. Teltet kan pakkes ned med eller uden inderteltet indeni.

Start med at tage pløkkerne op – både fra stropperne og bardunerne. Stængerne tages forsigtigt fra pindene og skubbes forsigtigt gennem kanalerne på teltet. Stængerne må ikke trækkes ud.

Nu er du klar til at folde teltet sammen. Forsøg at folde teltet så du har alle metalpinde og -ringe på en side (for at undgå at de laver huller i overteltet).

Når teltet er foldet sammen måles det ud i forhold til transporttasken, for at sikre, at det ikke bliver for bredt. Det er nu muligt at rulle stængerne i deres pose ind i teltet og anbringe det i Outwell transporttasken.

Med venlig hilsen Outwell teamet

Outwell Wind Stabilizer System

* Test og fastsættelse af Outwell Wind Stabilizer System (OWS System) præstation og rangering på Beaufort skalaen, er baseret på Outwells viden og tilgængelig teknik på testtidspunktet. Outwell er ikke ansvarlig, hvis en senere udvikling viser, at Outwells viden og teknik er ufuldkommen eller forkert. Rangeringen af dette telt er opnået ved at opstille og teste lignende telte på Oase Outdoors Ap5 anlæg. Rangeringen er derfor ikke en garanti for egenskaben ved dette telt. Faktorer såsom varierende terræn, utilstrækkelige pløkker, sol, regn, temperaturer og andre vejrtyper, mangelfuld eller forkert opstilling af teltet og normal slid kan ændre teltets præstation i forhold til den specificerede rangering.

For mere info omkring tips og vedligeholdelse venligst besøg vores hjemmeside på outwell.dk

DE

Tipps für Reinigung und Pflege

Vielen Dank, dass Sie sich für ein innovatives frei stehendes Vorzelt von Outwell® entschieden haben. Es wurde speziell dafür entworfen und entwickelt, Sie auf großartigen Ausflügen in die Natur zu begleiten.

Öffnen Sie die Tragetasche und achten Sie beim Herausnehmen des Vorzels darauf, wie es verpackt ist. Das wird Ihnen das Zusammenpacken erleichtern.

Bei der Auswahl des Aufstellungsplatzes sollten Sie darauf achten, dass der Untergrund möglichst eben und frei von Steinen, Zweigen und anderen spitzen Gegenständen ist.

Breiten Sie das Vorzelt so aus, dass der Eingang in die gewünschte Richtung zeigt. Vermeiden Sie es, das Vorzelt direkt unter Bäumen aufzustellen. Berücksichtigen Sie bei der Auswahl des Aufstellungsorts auch die Windrichtung. Wir empfehlen, den Aufbau des Vorzels vor der Reise schon einmal auszuprobieren, um sich damit vertraut zu machen.

Unter bestimmten Wetterbedingungen ist es möglich, dass sich Kondenswasser im Inneren des Vorzels bildet. Um dies so gut wie möglich zu verhindern, ist es wichtig, nasse Kleidung usw. nicht im Vorzelt aufzubewahren. Zudem sollten Sie das Vorzelt gut belüften und/oder auf einem Zeltboden von Outwell® aufbauen.

Kondenswasser ist kein Anzeichen dafür, dass das Vorzelt undicht ist.

Das Überzelt besteht aus einem speziellen wasserdichten Material. Bei nassen Wetterbedingungen sollten Sie es vermeiden, die Innenseite des Überzelt zu berühren oder mit anderen Gegenständen in Kontakt zu bringen, da es sonst möglicherweise zu Undichtigkeiten kommen kann. Spannen Sie die Abspannseile niemals bis zum Maximum, da das Vorzelt sonst keinerlei Spiel mehr hat, um sich dem Wind und Wetter anzupassen.

Wenn Sie starken Wind erwarten, tauschen Sie die Zeltneringe durch spezielle Sturmheringe aus. Ziehen Sie die Heringe nicht an den Abspannseilen aus dem Boden. Bei steinigem oder hartem Untergrund empfehlen wir robustere, U-förmige Heringe.

Insektizide dürfen niemals im oder auf das Vorzelt gesprüht werden.

Bitte beachten Sie, dass das Vorzelt beim Abbauen und Zusammenpacken vollkommen trocken sein muss, um Schäden durch Feuchtigkeit zu verhindern. Wir empfehlen, sämtliche Metallstangen nach dem Gebrauch mit einem in säurefreies Öl getauchten Tuch abzuwischen.

Entfernen Sie Schmutz mit einem weichen Schwamm und sauberem Wasser vom Vorzelt. Waschen Sie das Vorzelt niemals in einer Waschmaschine und lassen Sie es niemals chemisch reinigen. Bewahren Sie das Vorzelt an einem trockenen Ort auf.

Bitte beachten Sie, dass sich das Abdichtband an den Nähten nach mehrmaligem Gebrauch lösen kann. Reparieren Sie das Vorzelt in diesem Fall, indem Sie das Band vollständig entfernen und die Nähte mit einem Nähtdichtmittel und einem Zeltimpregnierspray abdichten. Eine Anleitung dazu finden Sie unter www.outwell.com/FAQ.

Bitte beachten Sie, dass die UV-Strahlen der Sonne das Überzelt beschädigen können, wenn das Vorzelt über einen längeren Zeitraum direktem Sonnenlicht ausgesetzt ist. Für die Vorzelte von Outwell verwenden wir das spezielle Material Outtex®, das die Lebensdauer des Vorzels verlängert.

Outwell-Produkte sind für den Campinggebrauch konzipiert, der normalerweise 2-5 Wochen im Jahr beträgt. Sie sind nicht für den dauerhaften Einsatz vorgesehen und sollten nur als Campingprodukte verwendet werden. Camping in der Nähe von Meer oder See kann die Wirkung von UV-Strahlung noch verstärken. Das gilt auch für Stangen und Metallteile.

Wenn Ihr Vorzelt mit einem Schmutzvolant ausgestattet ist, dürfen Sie niemals daran ziehen, um das Vorzelt auszurichten. Der Schmutzvolant am Vorzelt dient ausschließlich als Schutz vor Wind und Nässe. Er kann leicht beschädigt werden, wenn Sie daran ziehen.

Abbau des Zeltes

Falls Ihr Zelt über einen herausnehmbaren Boden verfügt, nehmen Sie diesen heraus und reinigen Sie ihn mit einem Schwamm und Wasser. Eingehäute Böden können Sie ebenso reinigen. (Lassen Sie die Bodenplane trocknen, bevor Sie das Zelt verpacken).

Falls das Innenzelt feucht oder verschmutzt ist, sollten Sie es herausnehmen und reinigen. Das Zelt kann ggf. auch ohne Innenzelt eingepackt werden.

Ziehen Sie dann die Heringe am Zelt und an den Spannleinen heraus. Ziehen Sie die Stangen vorsichtig von den Stiften und schieben Sie die Stangen dann behutsam durch die Stangenkanäle. Die Stangen nicht durch die Stangenkanäle ziehen! Jetzt können Sie das Zelt zusammenlegen. Falten Sie es so zusammen, dass sich alle Metallstifte/-ringe auf einer Seite befinden um zu verhindern, dass sie sich durch das Überzelt bohren.

Verwenden Sie die Packtasche als Maß für das Zusammenlegen des Zeltes. Jetzt können Sie das Zelt um die Tasche mit den Stangen wickeln und es dann in der Outwell Packtasche verstauen.

Mit freundlichen Grüßen, IHR OUTWELL TEAM

Outwell Wind Stabilizer System

* Die Tests zur Feststellung, wie sich das Outwell Wind Stabilizer System (OWS System) bei Sturm verhält und welcher Windstärke nach der Beaufort-Skala es standhält, basieren auf Outwells Kenntnisstand und den verfügbaren technischen Verfahren zum Zeitpunkt der Tests. Outwell übernimmt keine Verantwortung, falls spätere Entwicklungen aufzeigen sollten, dass der Kenntnisstand oder die technischen Verfahren von Outwell fehlerhaft waren. Die Angaben zur