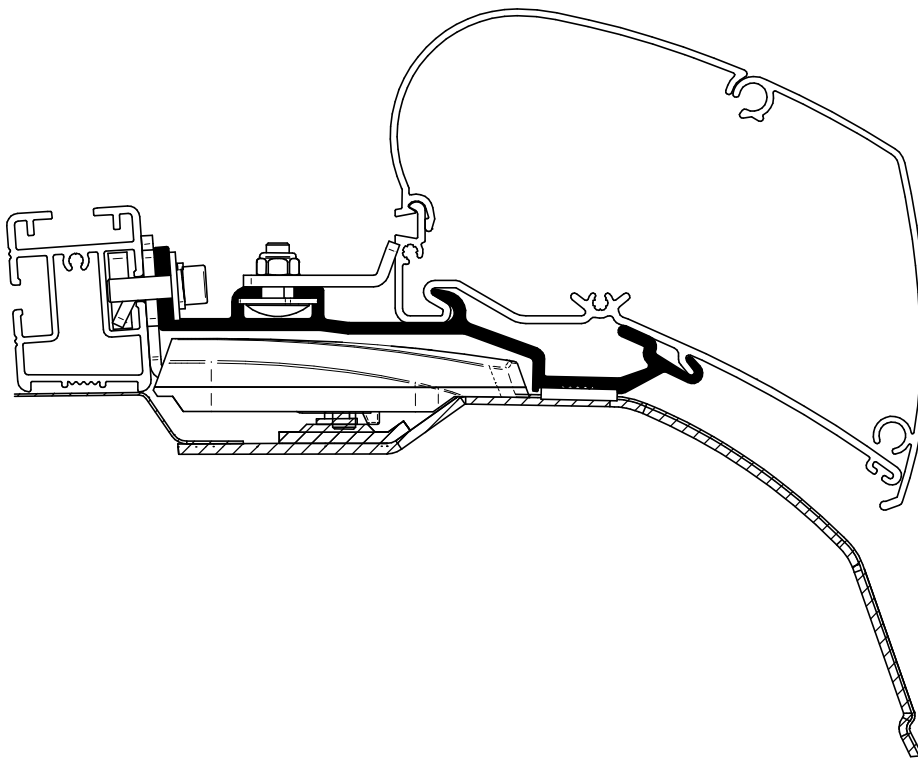




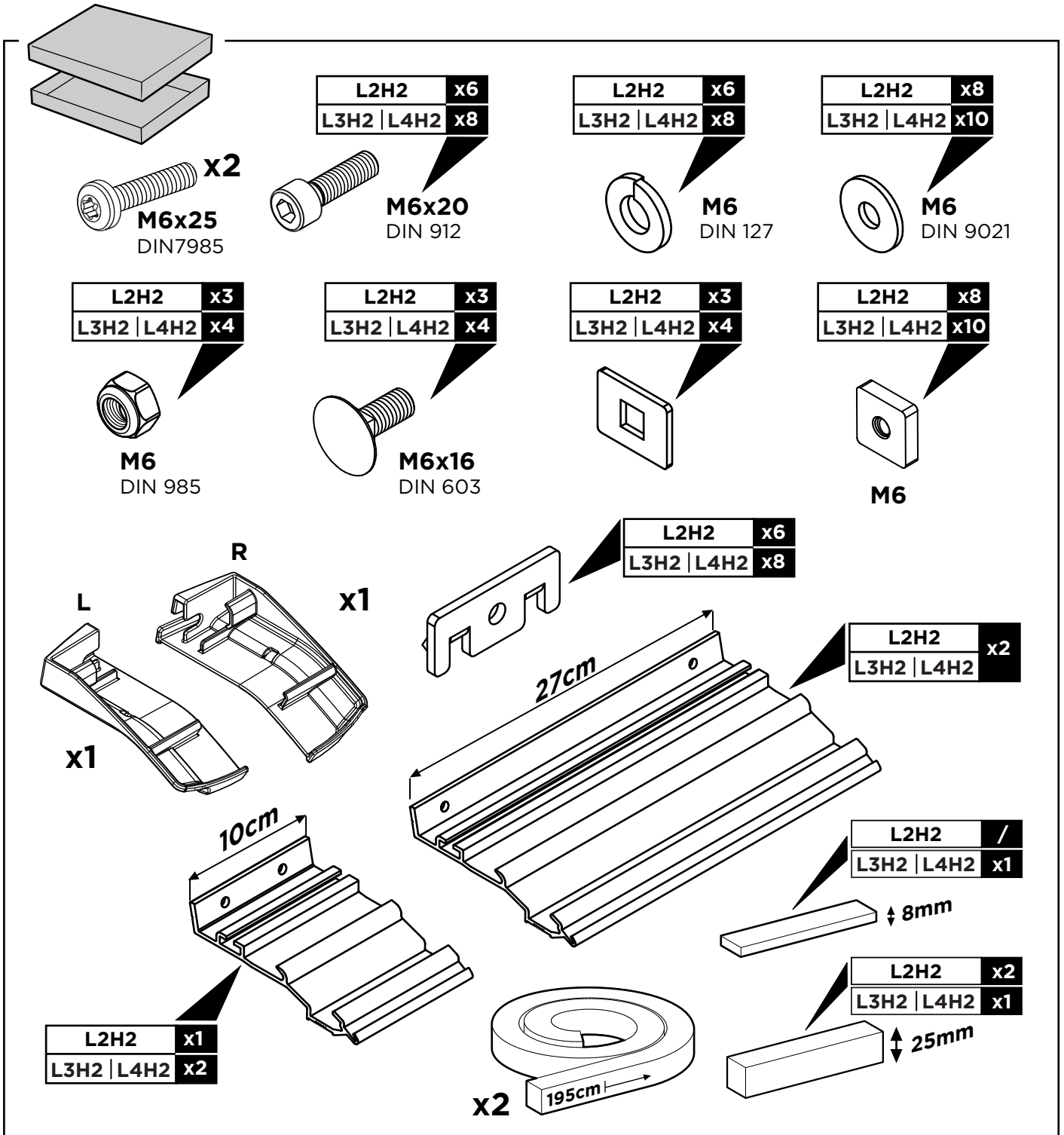
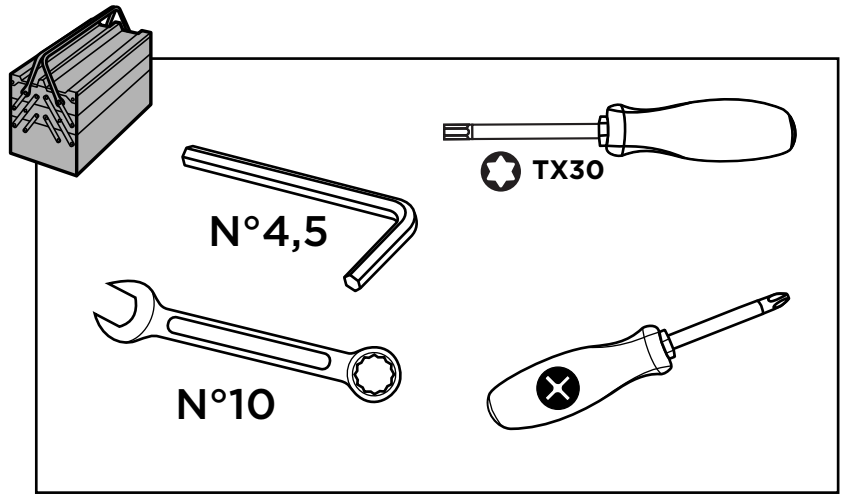
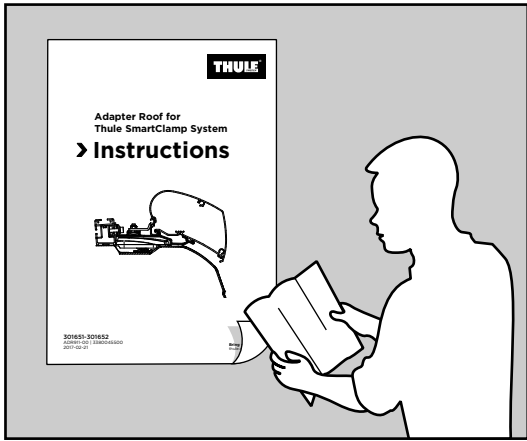
# Adapter Roof for Thule SmartClamp System

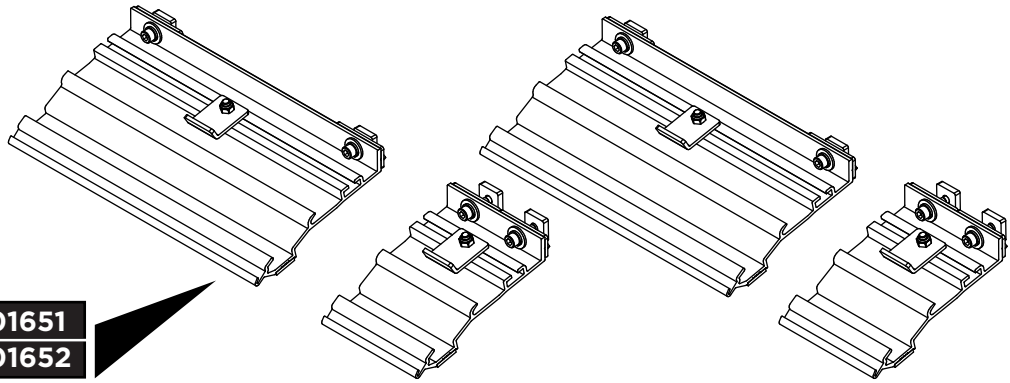
# ➤ Instructions



**301651-301652**  
ADR911-01 | 3380049700  
2018-05-31

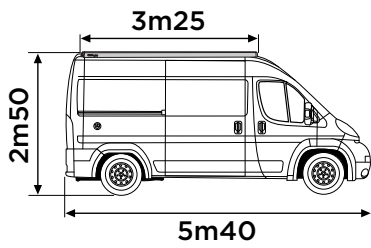
**Bring your life**  
thule.com



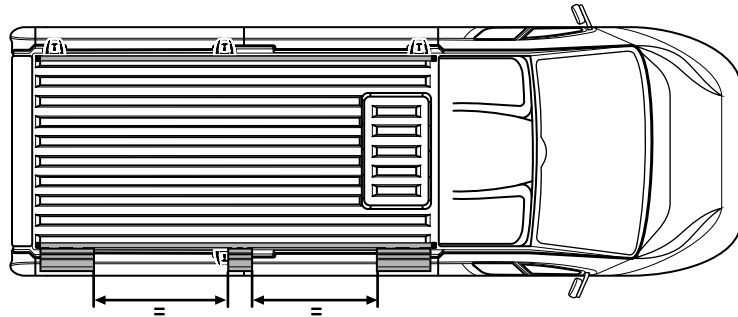


1,7KG	301651
2KG	301652

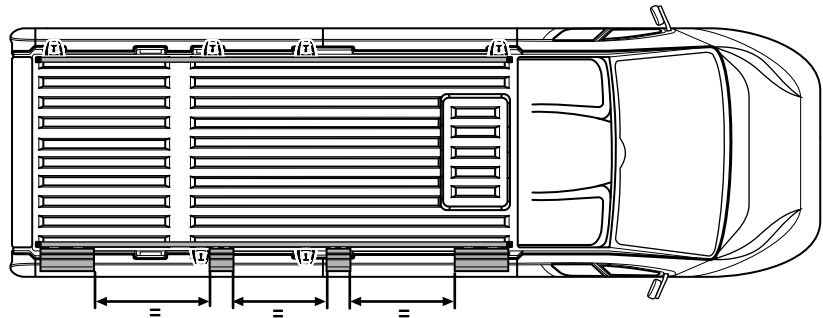
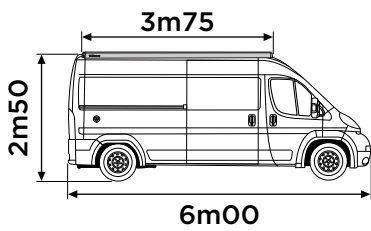
## L2H2



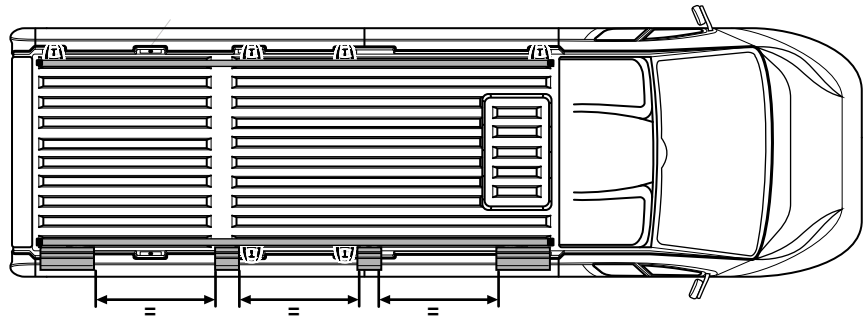
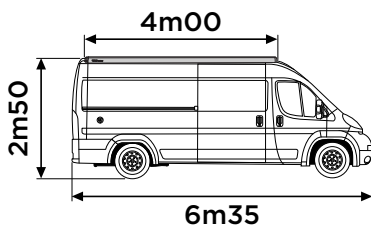
\*UK: Mirrored setup for left hand drive

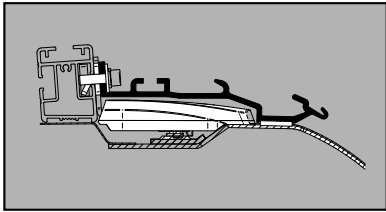


## L3H2

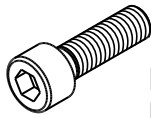


## L4H2





L2H2	x6
L3H2   L4H2	x8



**M6x20**  
DIN 912

L2H2	x6
L3H2   L4H2	x8

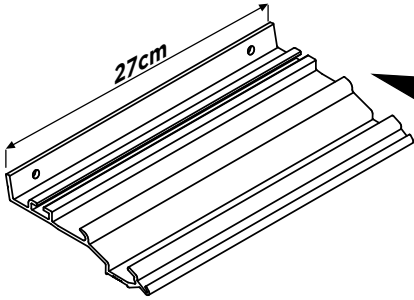


**M6**  
DIN 127

L2H2	x6
L3H2   L4H2	x8

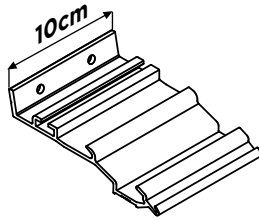


**M6**  
DIN 9021



27cm

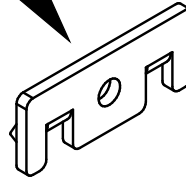
L2H2	x2
L3H2   L4H2	x2



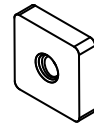
10cm

L2H2	x1
L3H2   L4H2	x2

L2H2	x6
L3H2   L4H2	x8

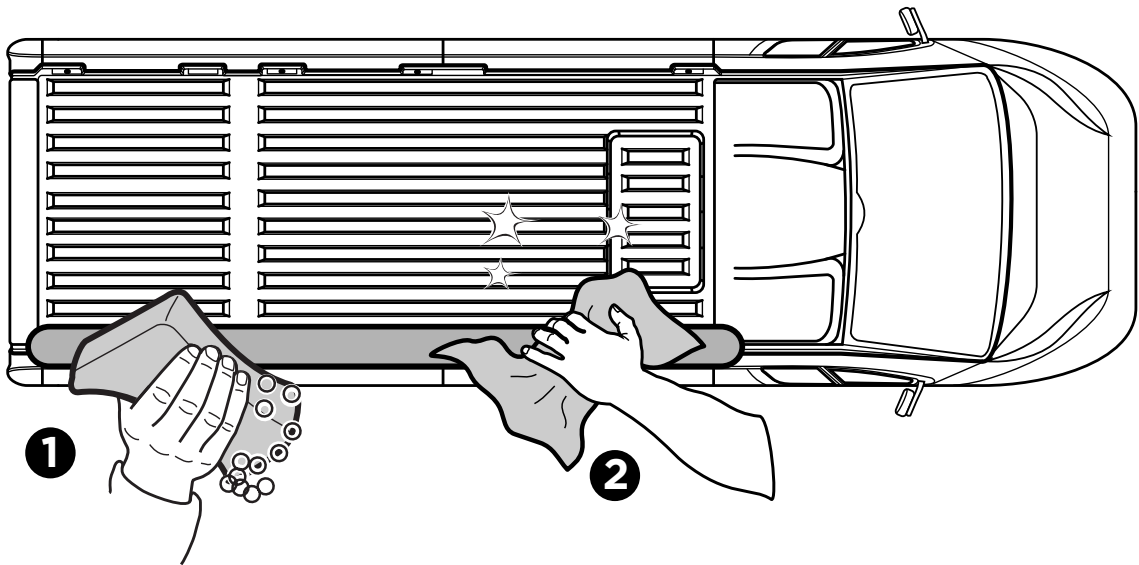


L2H2	x6
L3H2   L4H2	x8



**M6**

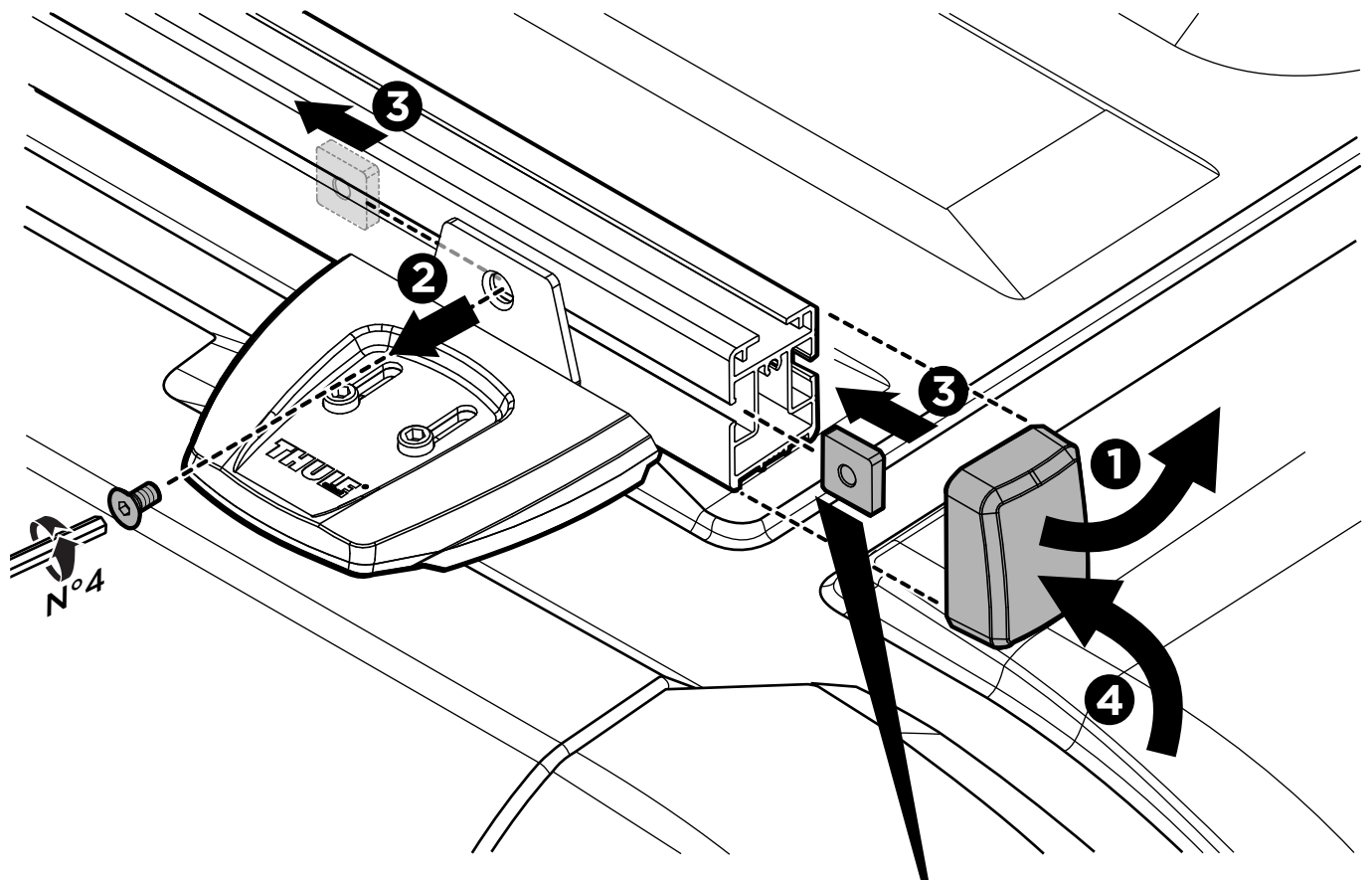
**1**



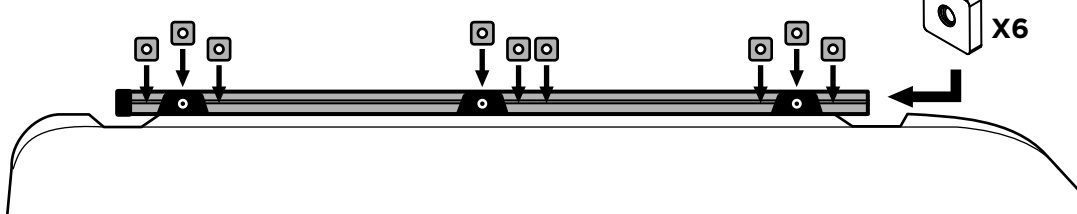
**1**

**2**

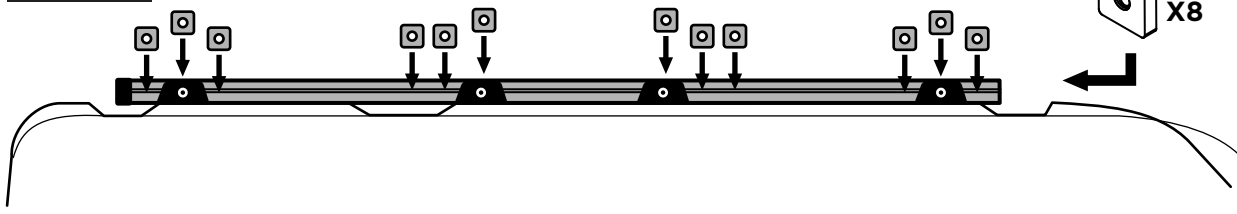
**2 A**



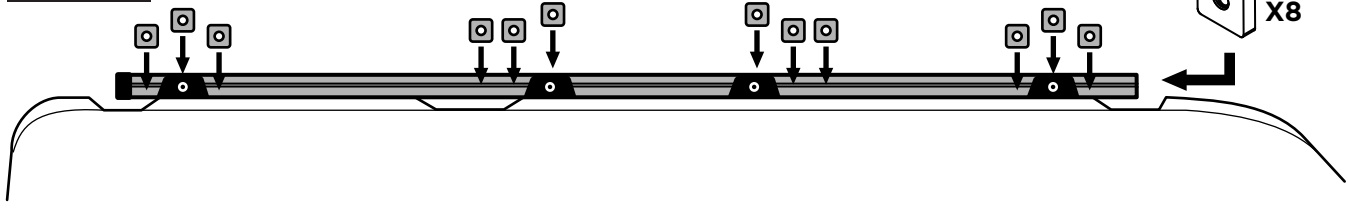
**L2H2**

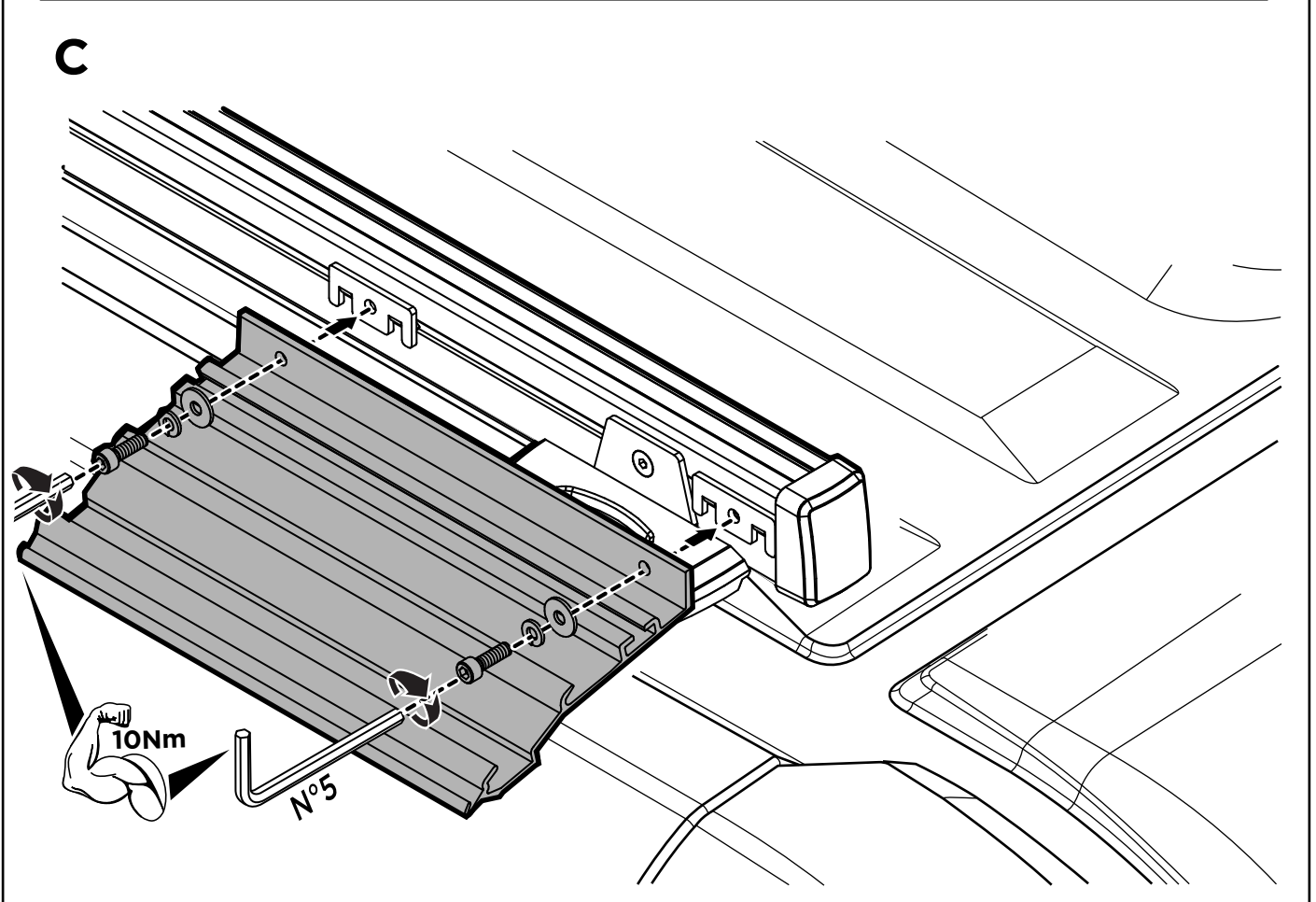
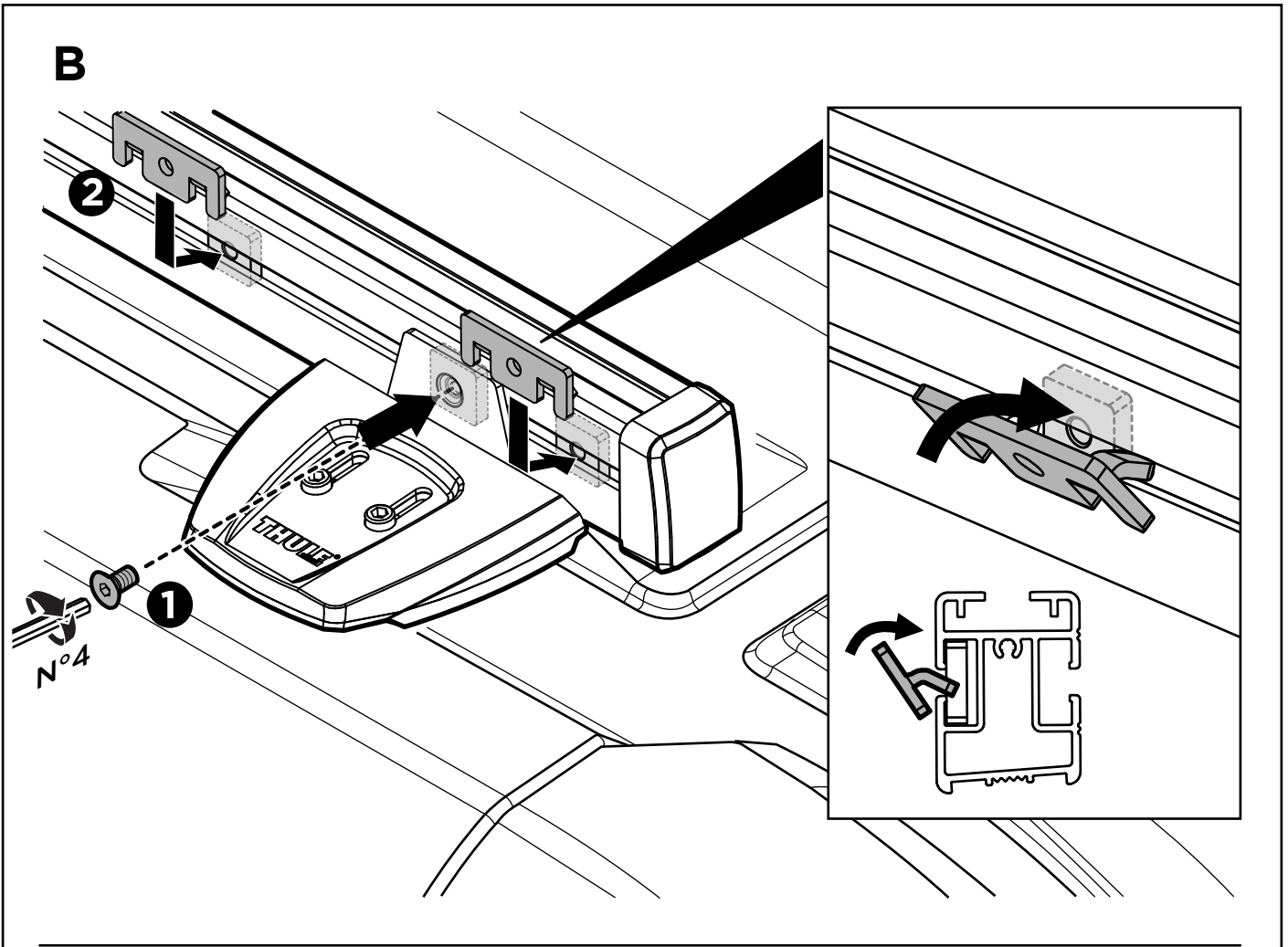


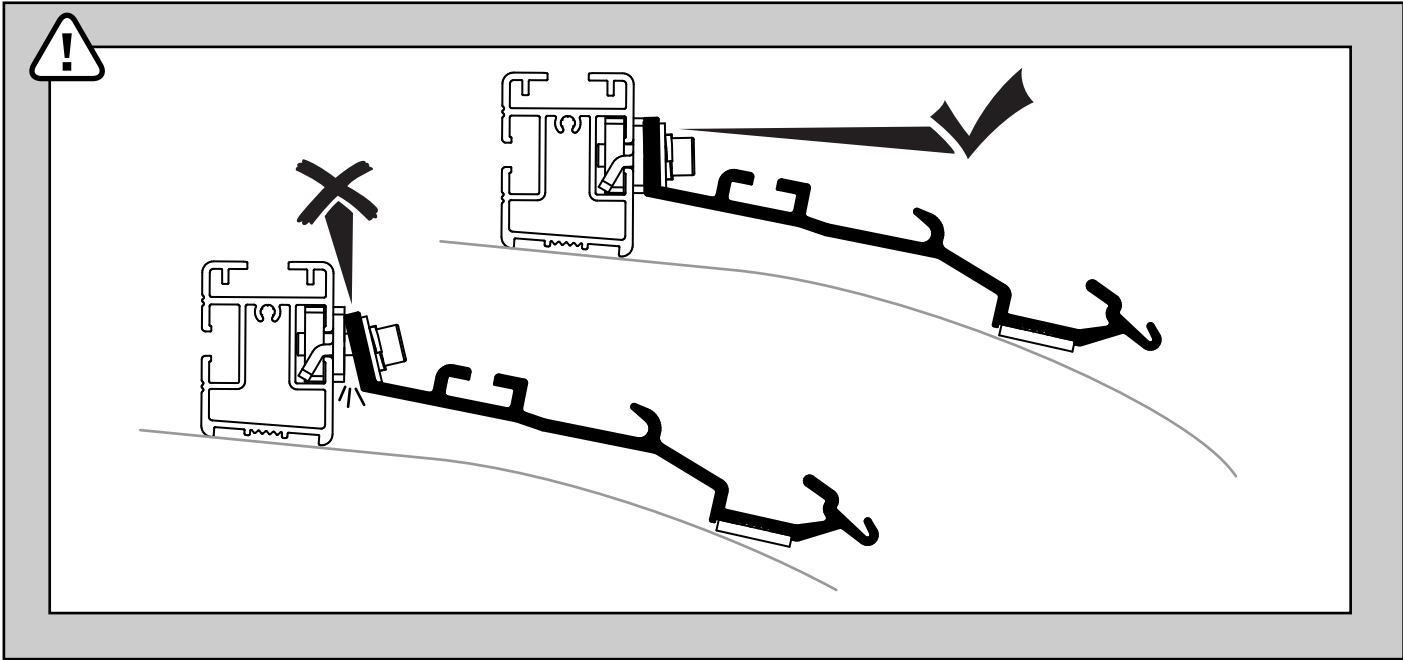
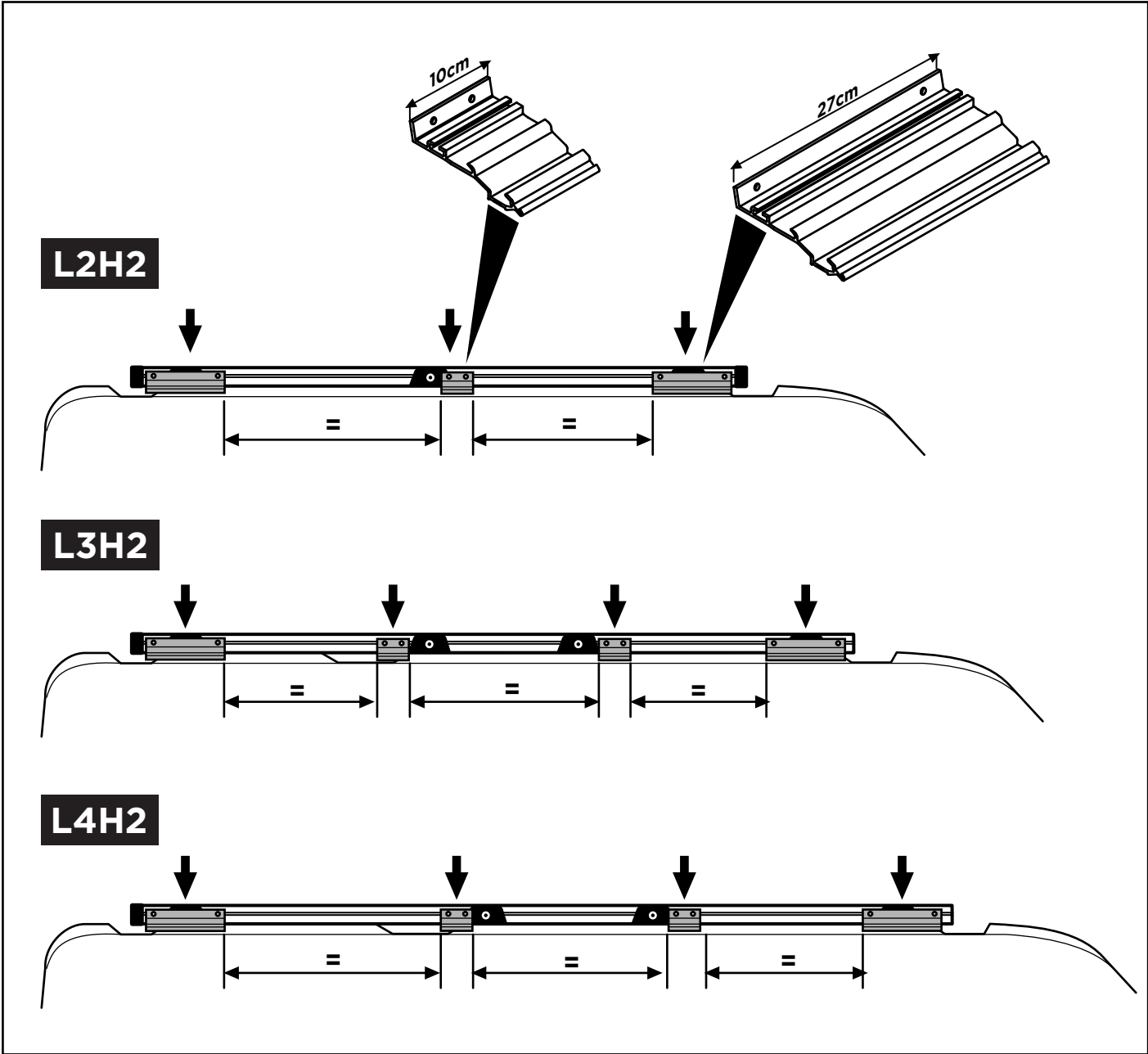
**L3H2**

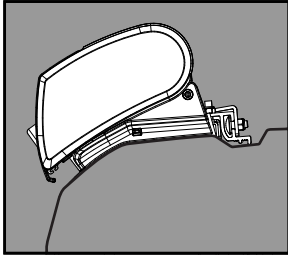


**L4H2**







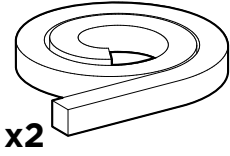


**x2**  
**M6**  
DIN 9021

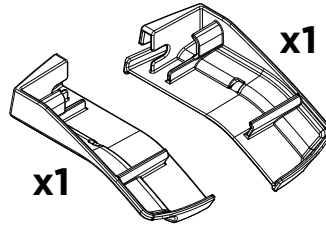
**x2**  
**M6**

L2H2	/
L3H2   L4H2	x1

8mm



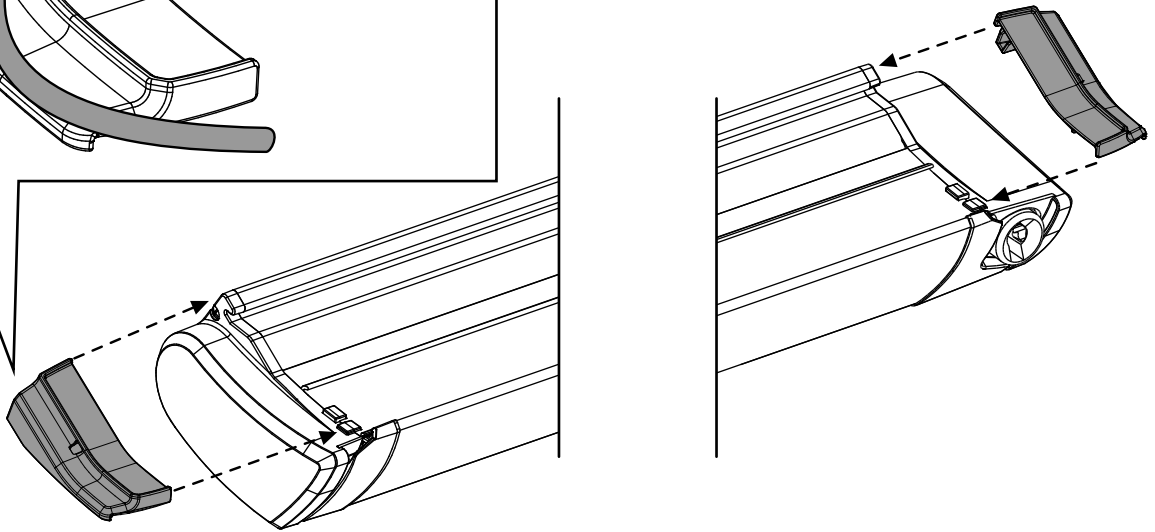
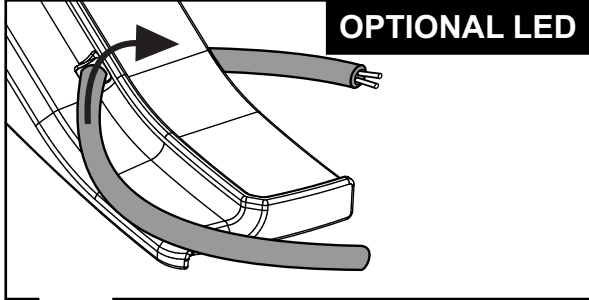
**x2**  
DIN7985  
M6x25



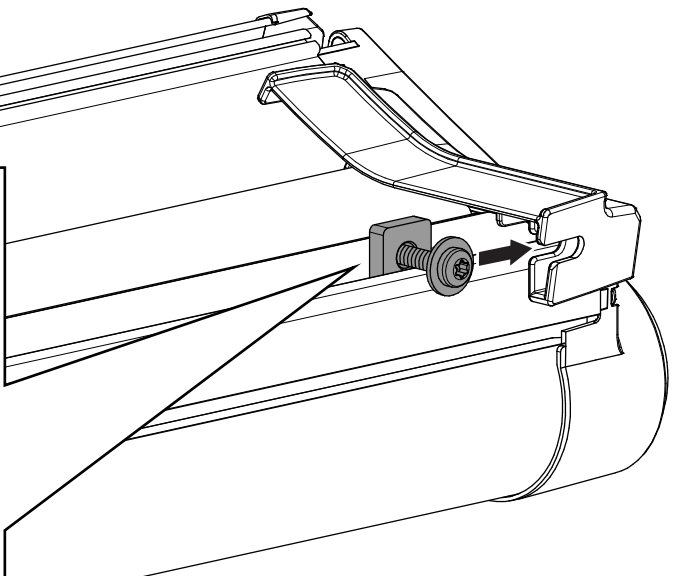
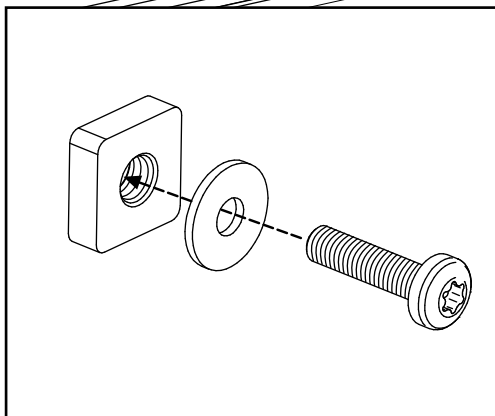
L2H2	x2
L3H2   L4H2	x1

25mm

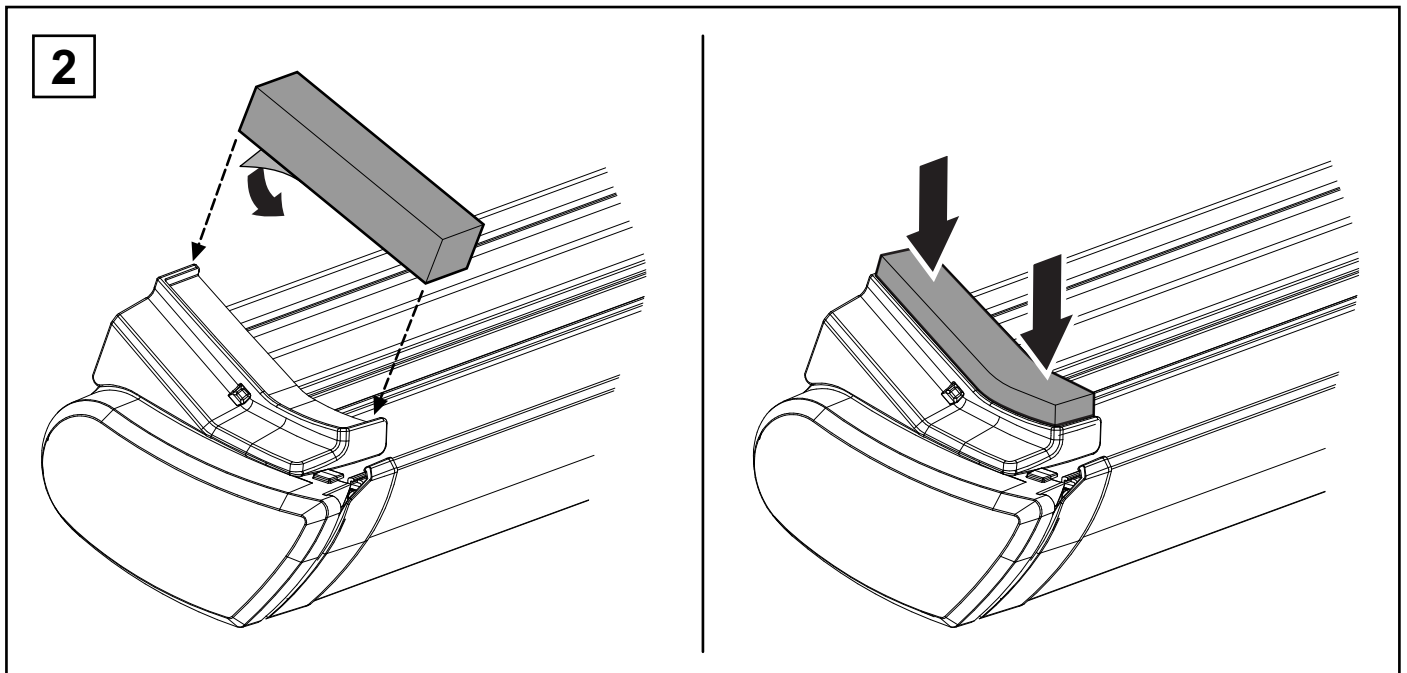
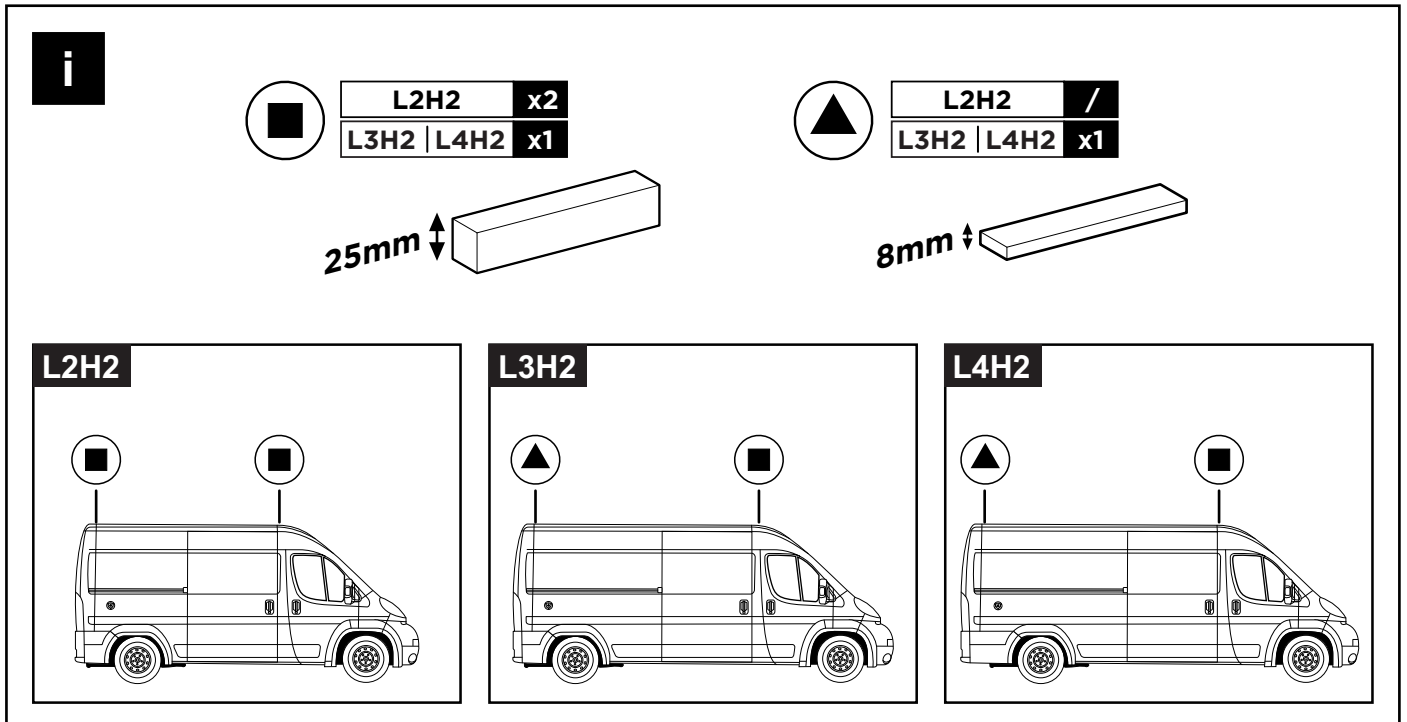
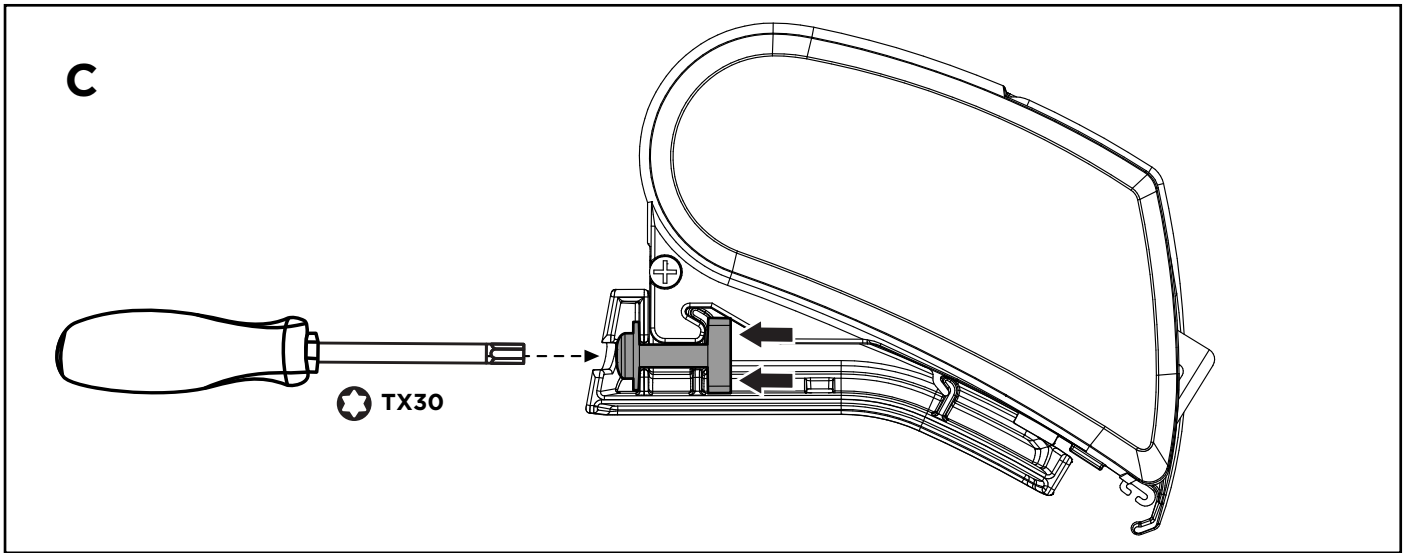
**1**  
**A**



**B**

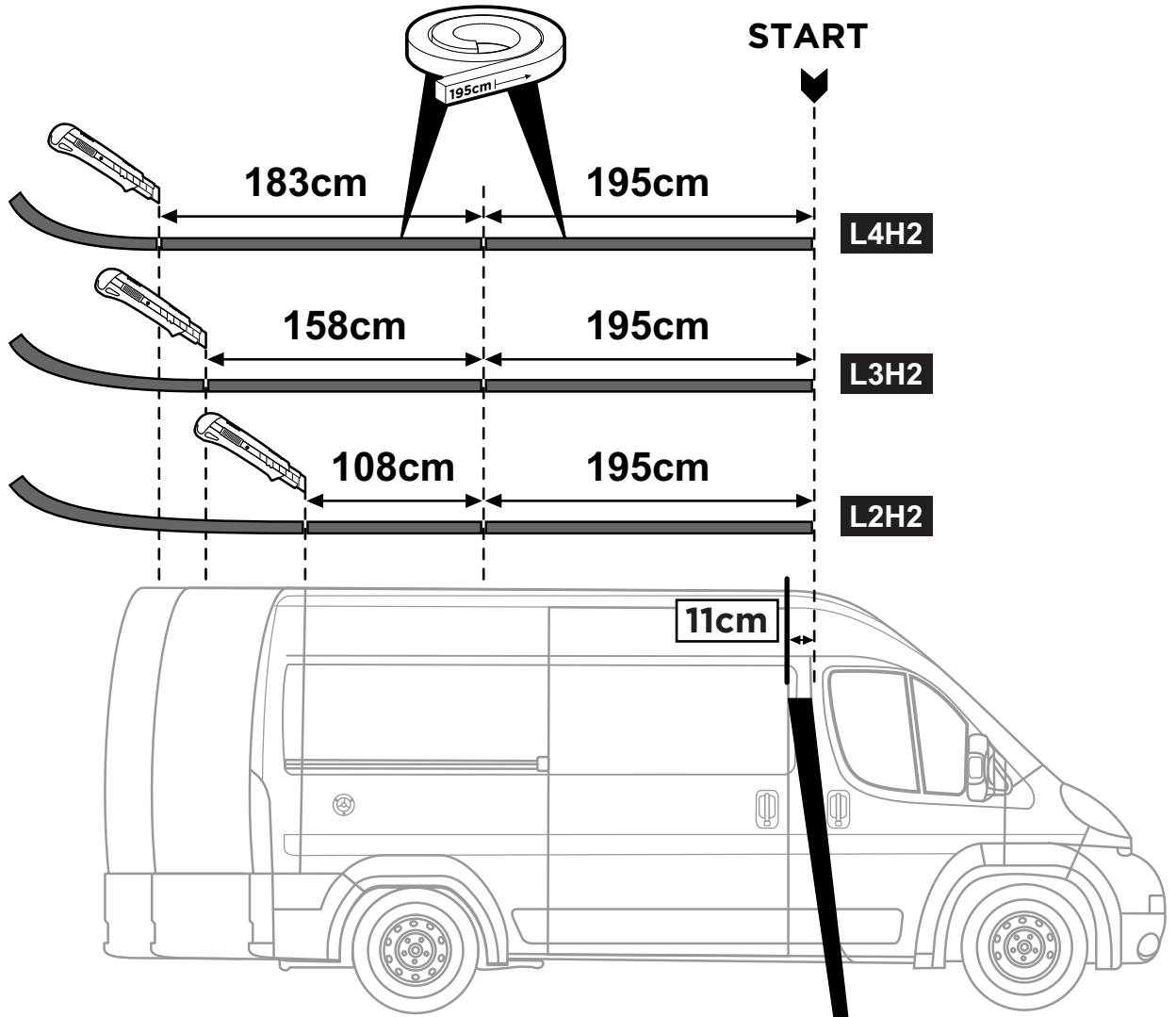




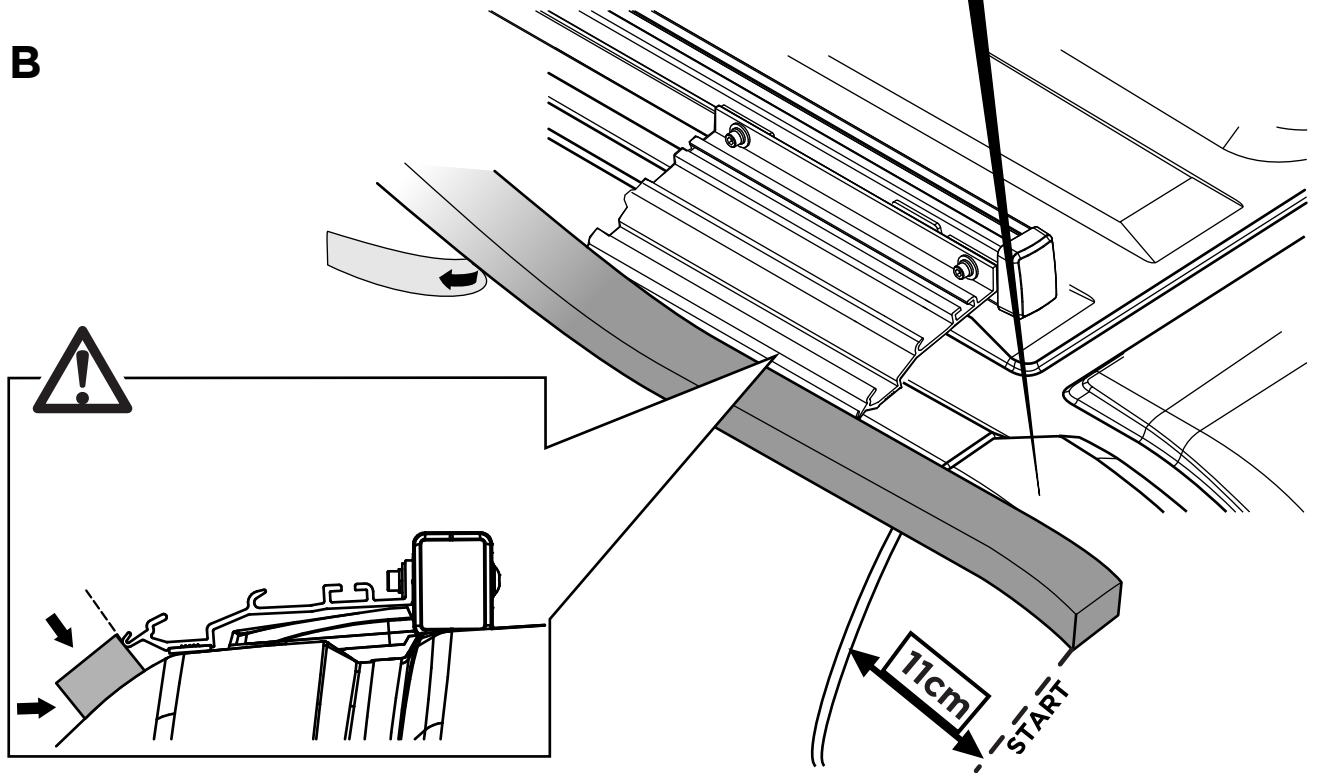


3

A

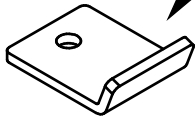


B

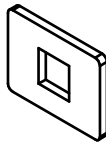


4

L2H2 x3  
L3H2 | L4H2 x4



L2H2 x3  
L3H2 | L4H2 x4

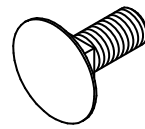


L2H2 x3  
L3H2 | L4H2 x4



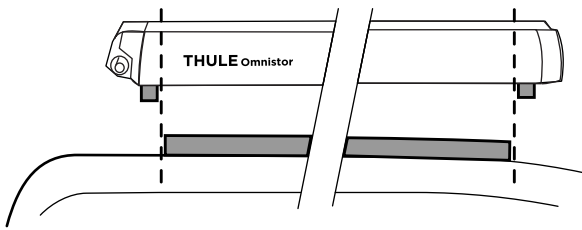
M6  
DIN 985

L2H2 x3  
L3H2 | L4H2 x4

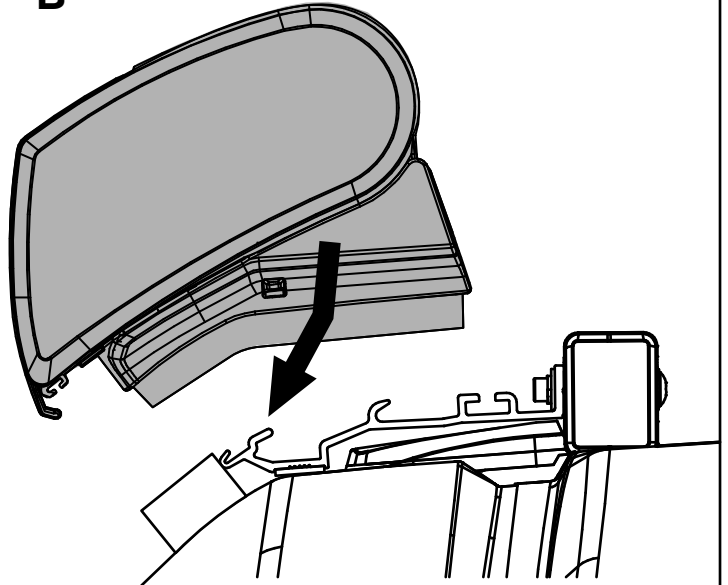


M6x16  
DIN 603

A



B



C

