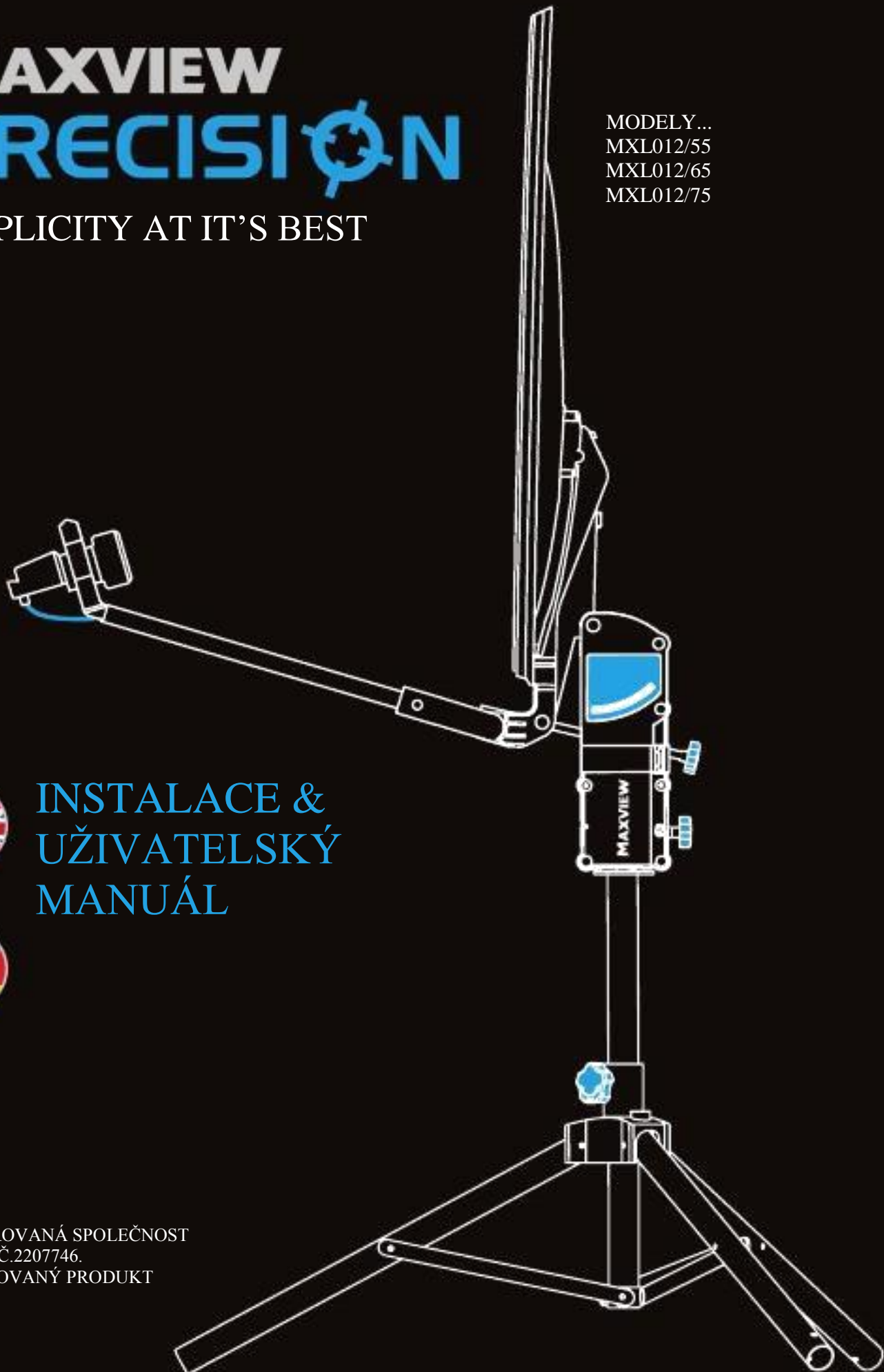


# MAXVIEW PRECISION

SIMPLICITY AT IT'S BEST

MODEL Y...  
MXL012/55  
MXL012/65  
MXL012/75



INSTALACE &  
UŽIVATELSKÝ  
MANUÁL



REGISTROVANÁ SPOLEČNOST  
DESIGN Č.2207746.  
PATENTOVANÝ PRODUKT

# MAXVIEW PRECISION

SIMPLICITY AT IT'S BEST

## DĚKUJEME!

Že jste si pořídili tento produkt a doufáme, že jej budete moci úspěšně užívat mnoho let.

Pokud by jste měli jakékoli potíže s vaším Přesným přenosným satelitem kontaktujte prosím kontaktujte naši zákaznickou linku na čísle +44 (0)1553 811000.

Prosím uschvejte tyto instrukce pro pozdější použití.

---

## OBSAH

4-5	Seznámení s vaším satelitním upřesňovačem
6-10	Podrobný průvodce instalací
11	Informace o linii dosahu
12	Používání vašeho integrovaného
14	satelitního vyhledávače
14	Připojení vašeho Upřesňovače
15	Pokyny pro příjem SKY
16	Slovníček pojmů
16	Průvodce satelitním azimutem
17	Nastavení LNB zkosení
18-19	Mapa zkosení
20	Výšková mapa & Rychlé nastavení
22	Průvodce vyhledáváním závad
22	Mapy satelitních tras
23	Uskladnění součástí
24	Péče & Údržba/Bezpečnost/Záruka
	Podrobnosti a kontakty Maxview

---

## VOLITELNÉ DOPLŇKY

\*Voděodolná zásuvka.

Poskytuje voděodolný a čistý vstup pro kabel ve vašem voze.

\*Dostupné samostatně na stránkách Maxview "

[www.maxview.co.uk](http://www.maxview.co.uk), nebo navštivte vašeho lokálního obchodníka.



## BALENÍ OBSAHUJE



Satelitní jednotka



Stativ



Taška na satelitní jednotku



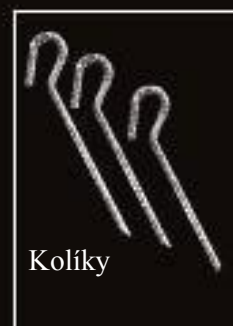
Taška na stojan



10m Stlačitelný vstup 'F' do 'F' Flexibilní kabel



Kompas



Kolíky

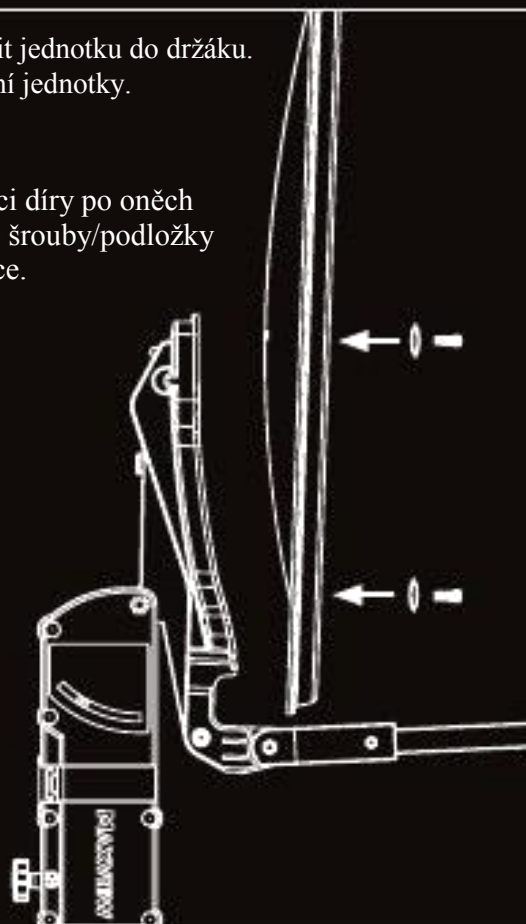
Další vybavení potřebné pro začátek:

- > Televizi (digitalní, nebo HD model)
- > Satelitní přijímač, nebo televizi s vestavěným satelitním přijímačem

## SESTAVENÍ JEDNOTKY

Před tím, než začnete používat váš Upřesňovač, musíte zapojit jednotku do držáku. V něm najdete i správné šrouby/podložky potřebné k upevnění jednotky.

Odstraňte je pomocí šroubováku a s ním také označte pozici díry po oněch šroubech. Zapojte jednotku do zásuvky a znovu připevněte šrouby/podložky do odpovídajících otvorů. Utáhněte pevně šrouby k jednotce.



## SEZNÁMENÍ S VAŠÍM PRECISION KITEM

### A. Průvodce rychlou instalací

Pomůže vám rychle a snadno systém zprovozňovat a nastavit.

### B. Magnetický ruční zámek

Slouží k zajištění ručního LNB v zavřené poloze.

### C. Integrovaný satelitní vyhledávač

Pomůže připojit satelitní jednotku k satelitu.

### D. Skládací rameno

K sestavení uložitelného prostoru.

### E. Koaxiální kabelové porty

Jednoduché vstupy slouží k připojení vašeho koaxiálního kabelu.

### F. Ukazatel výšky

Lze na něm dobře vidět výškový úhel.

### G. Knoflík pro nastavení výšky

Otočte pro úpravu výškového úhlu.

### H. Stojan - Rozhraní jednotky

Zahrnuje také zastavení azimutového otáčení. To umožňuje sken pouze v satelitní zóně.

### I. Zámek azimutu

Ve chvíli kdy je satelit lokalizován může být zapnut zámek systému.

### J. Zámek stojanu

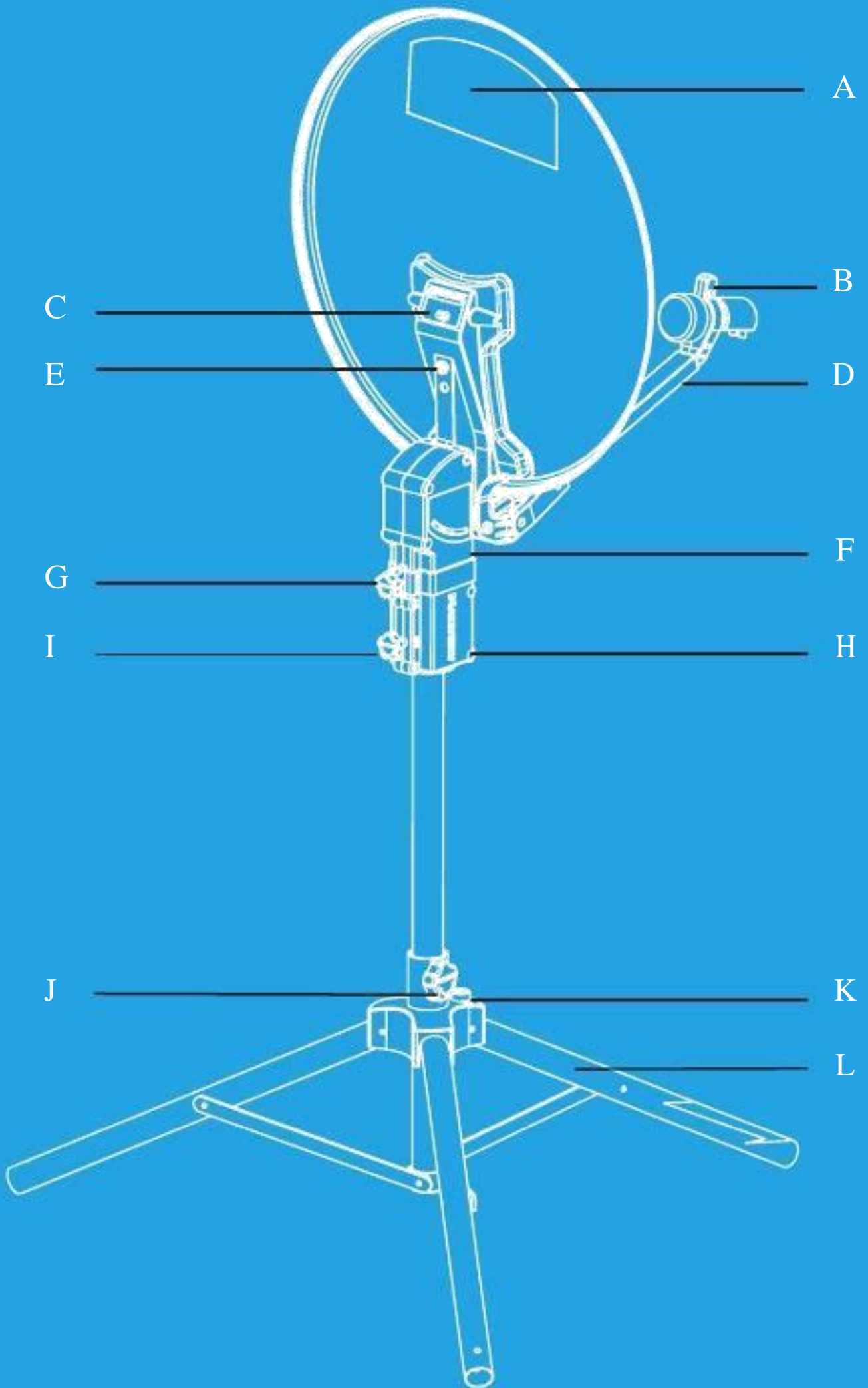
Umožňuje zabezpečit stojan v nastavené pozici.

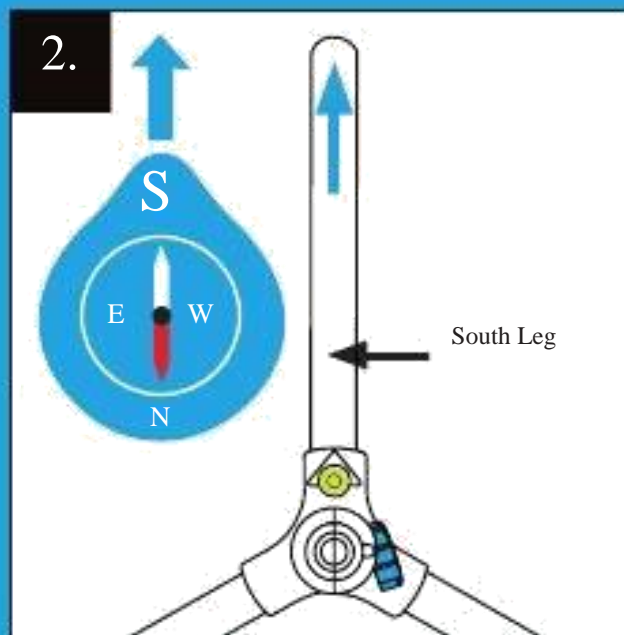
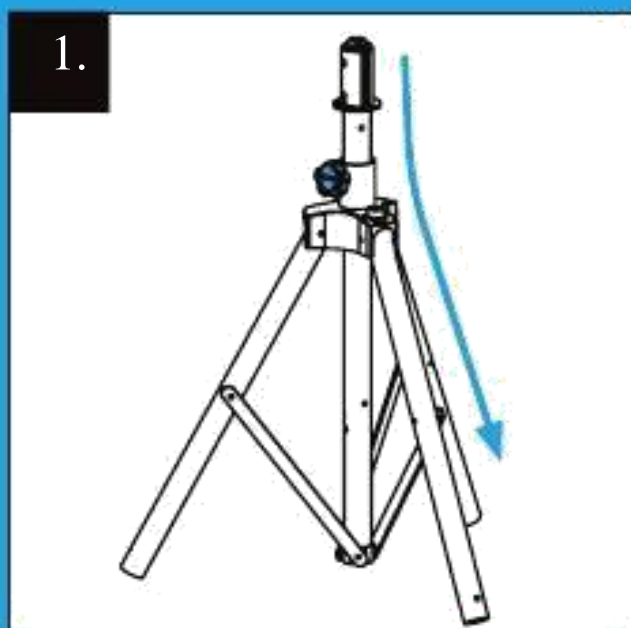
### K. Indikátor úrovně

Úroveň stojanu umožňuje rychlejší sestavení a přesnější ukazatel výšky.

### L. Ukazatel jihu

Poskytuje možnost najít jih pomocí kompasu během instalace.





1. Vztyčte stojan silným zatlačením dolů, čímž roztáhnete nohy stojanu. Otočením knoflíku ho pak zajistíte v otevřené pozici.

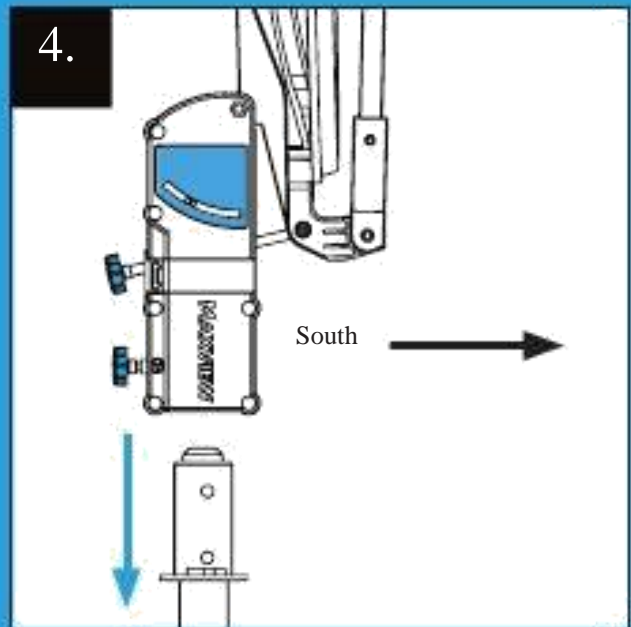
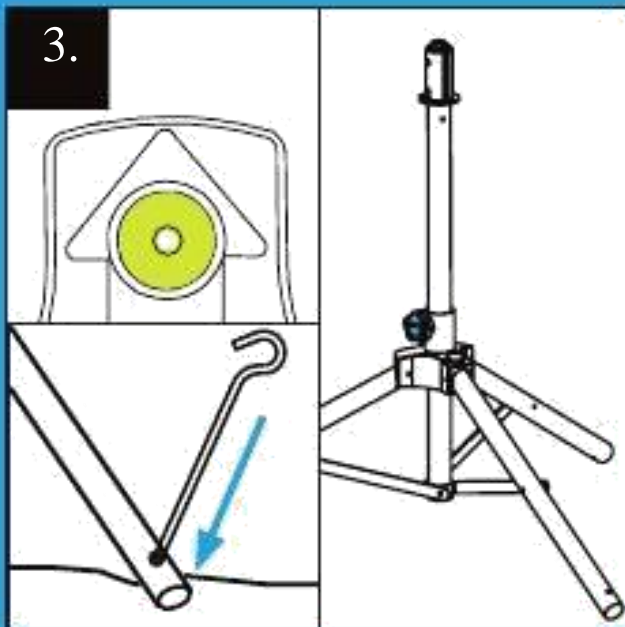
2. Použijte jižní stříčku kompasu pro ukotvení jižní nohy stojanu.



Dejte si pozor, aby směrem na jih od stojanu nebyly žádné překážky a objekty, jako stromy, budovy, viz strana 11.

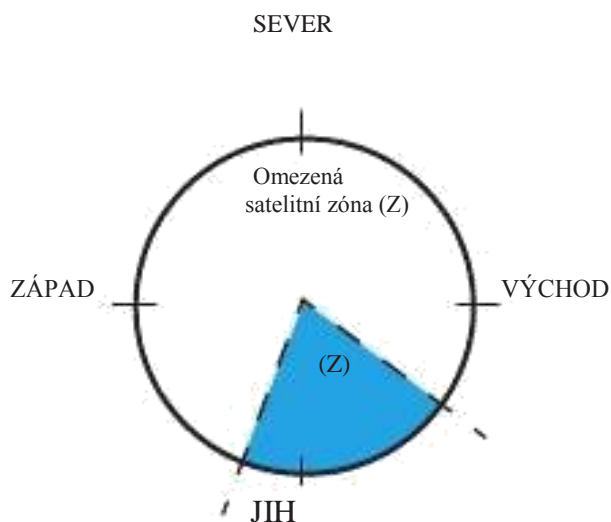






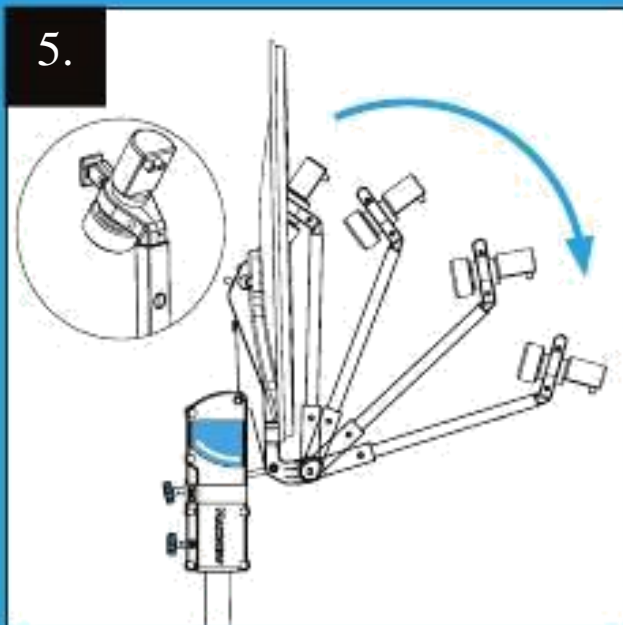
3. Nastavte úroveň stativu (úrovňový indikátor použijte pouze jako vodítko, v případě nouze)  
 Využijte dodané kolíky pro zajištění stativu k zemi.

4. Připojte jednotku na stativ pomocí LNB ramene směřující čelem k jižní noze (viz obrázek 2).

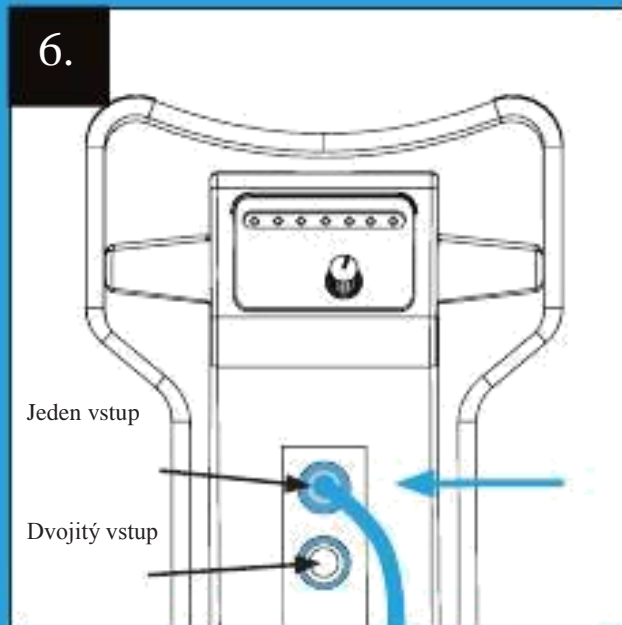


### POZNÁMKA

Všechny televizní satelity používané v Evropě jsou umístěny v modře vyznačené zóně. Stojan vašeho upřesňovače je limitován touto zónou kvůli snížení skenování, což zajišťuje rychlé lokalizování satelitů.



5. Z magnetického zámku posuňte dolů rameno LNB.



6. Zapojte 10m vstup 'F' flexibilního kabelu do kabelového portu. Na straně 14 naleznete informace o konci přijímače.

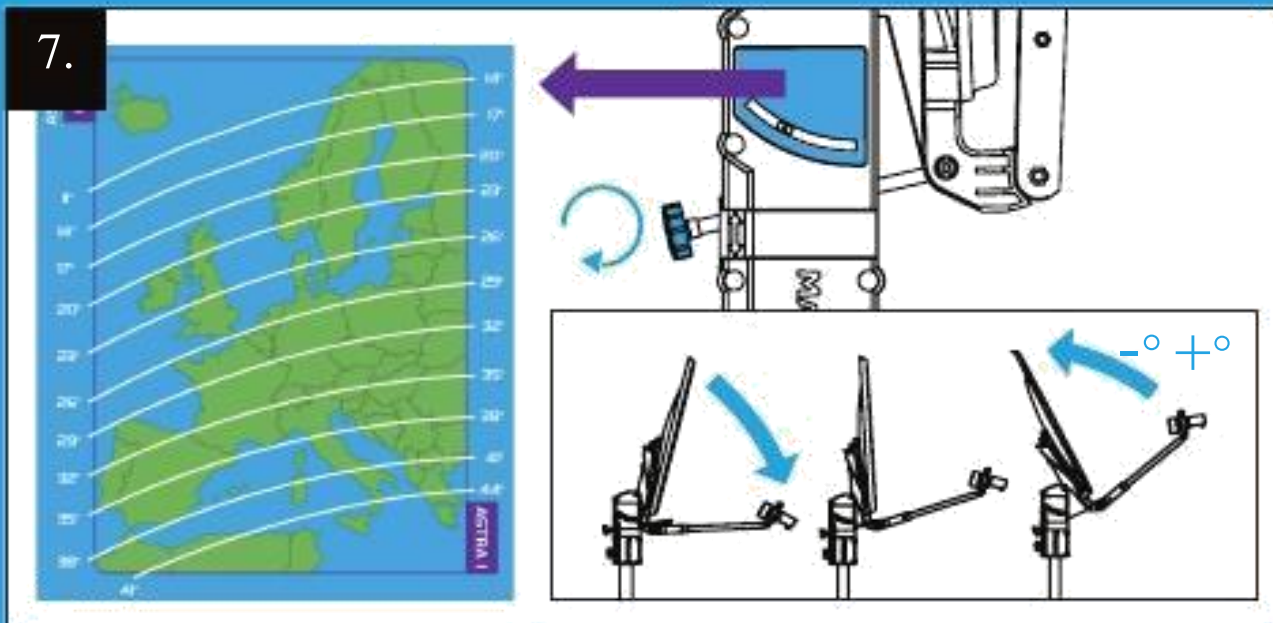
Poznámka: Flexibilní kabel je navržen pro přímé připojení k konektoru a umožňuje tak rychlou a snadnou instalaci.



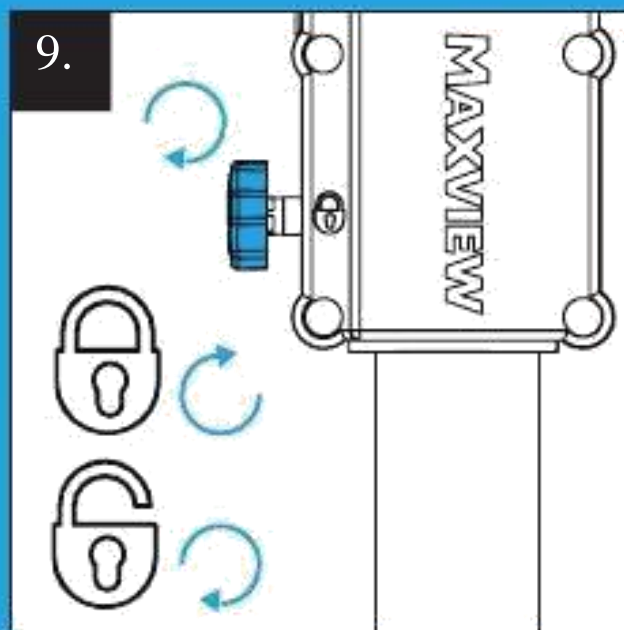
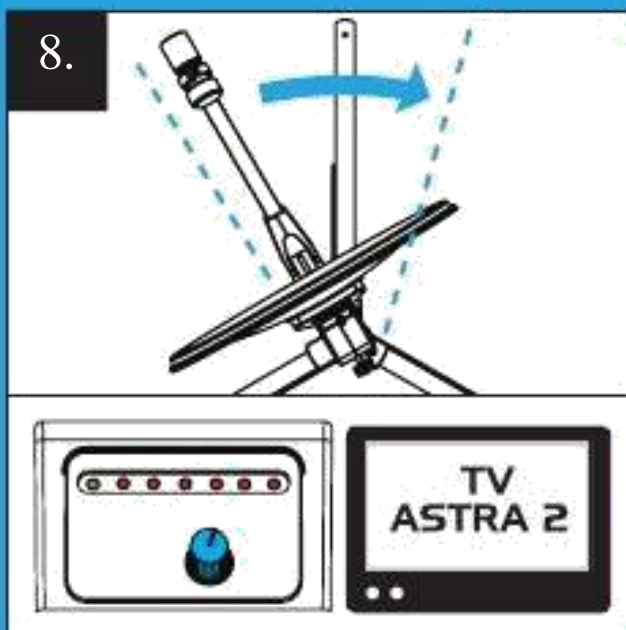
Satelitní vyhledávač je připojen k jednomu vstupu.







7. Výškovou mapu použijte pro nastavení správného úhlu vaší polohy.  
Nastavte jednotku na tento úhel pomocí výškového knoflíku a indikátoru.



8. Pomal otočte vypínač vaší jednotky zleva doprava skrz zónu, dokud není satelit ve správnéazimutového knoflíku. Pokud vám vypadne signál, získáte ho zpět mírnou změnou pozice a kvalita obrazu se vrátí. I zde můžete tento proces usnadnit pomocí:

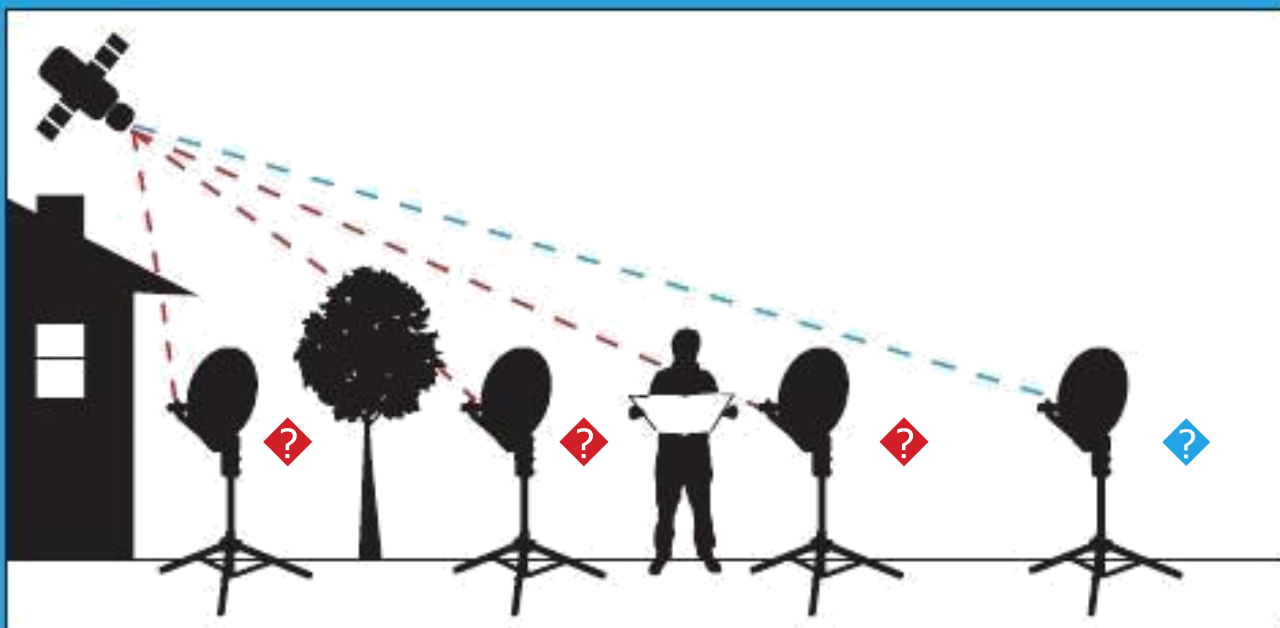
K usnadnění ladění pozice satelitu můžete použít tyto metody:

1. Použijte integrovaný satelitní vyhledávač (strana 12).
2. Použijte přijímače vestavěné ve vašem vyhledávači

Na druhé straně se prosím podrobně seznamte s oběma metodami.

9. Jakmile je satelit umístěn správně, zastavte rotaci vypnutím. Pokud vám vypadne signál, získáte ho zpět mírnou změnou pozice a kvalita obrazu se vrátí. I zde můžete tento proces usnadnit pomocí:

1. Integrovaného satelitního vyhledávače.
2. Přijímači vestavěnými ve vašem vyhledávači.



### DŮLEŽITÉ

Nikdy neblokujte jižní stranu výhledu antény.

Ujistěte se, že má jednotka čistý výhled, bez stromů, budov, či jiných překážek v blízkosti.



Věděli jste, že?

Některé satelitní přijímače mají vestavěný satelitní vyhledávač s zvukovým signálem. Zapněte tento signál, pokud není nic vidět ve vaší televizi.

## UŽÍVÁNÍ SATELITNÍHO VYHLEDÁVAČE

Váš satelitní vyhledávač je využíván k usnadnění k naladění a nalezení nejvyšší kvality signálu přijímané ze satelitů.

### Používání integrovaného satelitního vyhledávače

Naladíte vyhledávač otočením knoflíku kolem dokola proti směru hodinových ručiček a poté pomalu po směru hodinových ručiček dokud nezazní hluboký tón a dokud se nerozsvítí 2-3 červená LED světýlka. Pomalu otáčejte jednotkou zleva doprava dokud nezačnou stoupat výšky tónů satelitního vyhledávače a nerozsvítí se více LED světel.

Nyní by se měl na vaší televizi objevit obraz.

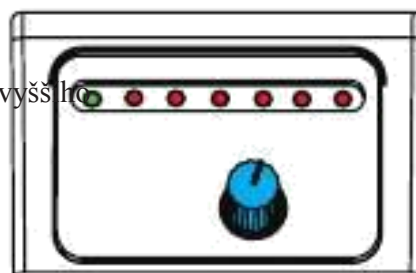


Pamatujte prosím, že pokud slyšíte vysoký tón z vyhledávače a jste bez příjmu, je možné, že jste lokalizovali jiný satelit, což poznáte i tak, že ho nelze rozlišit mezi jinými satelity. Pokud se toto stane opakujte předchozí procesy a zvolte o trochu jinou oblast a jiný úhel.

Ujistěte se také, že váš přijímač je spojen se správným satelitem.

### Správné ladění pomocí integrovaného satelitního vyhledávače.

Jakmile se objeví obraz, snižte vyhledávač dolů až na hluboký tón a konečně nastavte výšku a azimut pro zlepšení signálu a přijetí vyššího tónu a rozsvícení více světel.



### Používání přijímače satelitu.

Nejprve se ujistěte, že je vestavěný satelitní vyhledávač vypnutý, což zajistíte otočením proti směru hodinových ručiček tak, že se rozsvítí pouze zelené světlo

Nastavte váš přijímač ke správnému satelitu (například Astra 2 pro Spojené království) a spusťte menu satelitního vyhledávače (podívejte se na návod přijímače).

Pomalou otáčejte jednotkou zleva doprava dokud se dostatečně nezvýší kvalita ASTRA 2 (UK TV) a intenzita signálu.



### Ideální ladění pomocí přijímače satelitního vyhledávače.

Jakmile se objeví obraz, spusťte menu vyhledávače a nastavte výšku a azimutové ovládání, aby jste zvýšili kvalitu a intenzitu signálu

Věděli jste, že ?

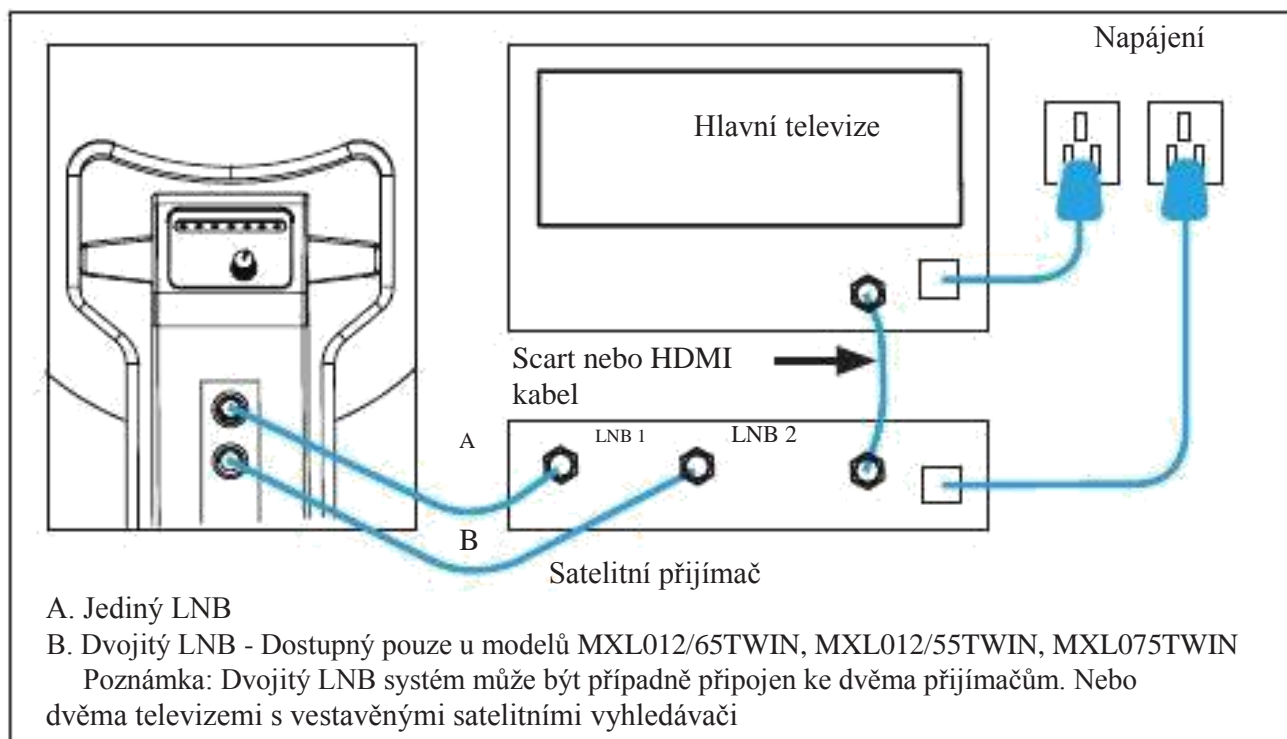
Většina přijímačů má vestavěnou zvukovou signalizaci, která zazní, když je získán signál.

Přečtěte si prosím návod přijímače.

Použijte toto, pokud se nic nezobrazuje na vaší obrazovce.



## PŘIPOJENÍ VAŠEHO SYSTÉMU PRECISION



## NÁVOD PRO SATELITNÍ PŘÍJEM SKY™

Pouze pro uživatele SKY™ box: Mimo Velkou Británii se mohou vyskytovat problémy s přijímáním a vyrovnáváním jednotky.

Základní frekvence SKY™ 'Digi box' je nastavena a transpondér severního paprsku. Pokud cestujete na jih pryč ze severní oblasti, možná bude potřeba změnit výchozí transpondér tak, aby pasoval na jižní paprsky.

Pro změnu výchozího nastavení transpondéru budete nejdříve potřebovat přístup ke skrytému 'INSTALAČNÍMU MENU'. Poté zmáčkněte tlačítko 'SLUŽBY' na vašem ovladači SKY™, následně '4' pro přístup k 'SYSTÉMOVÉ INSTALACI'.

Stále však není spuštěn displej, a proto zmáčkněte '0', potom '1' a následně 'ZVOLIT' pro přístup k menu 'INSTALAČNÍHO NASTAVENÍ', pokračujte stisknutím '2' pro přístup k 'VÝCHOZÍMU TRANSPONDÉRU'. Poté se na displeji zobrazí tyto informace shora dolů: Frekvence, Polarizace, Symbolická míra, FEC a uložení nového nastavení. Zvolte 'FREKVENCI' a pomocí klávesnice změňte číselnou kombinaci z '11.778' na '12050'. Pomocí kláves šipek změňte nastavení na 27.5, 2/3, vertikální (V). Select Jakmile jsou vytvořeny změny, bude potřeba 'ULOŽENÍ NOVÉHO NASTAVENÍ'. Zmáčkněte 'ZPĚT' pro návrat na hlavní obrazovku. Upozorňujeme, že tyto informace se mohou měnit. Kontrolujte proto naše stránky pro aktualizace.

## SIGNAL STRENGTH METER ON SKY™ BOX

K zapojení jednotky k Astře 2 pomocí přijímače sky, použijte menu SIGNÁLNÍHO TESTU, vloženého do dogoboxu SKY™. Pro přístup k tomuto menu:

Stiskněte tlačítko SLUŽBY na ovladači. Spusťte SYSTÉMOVÉ NASTAVENÍ (číslo 4)

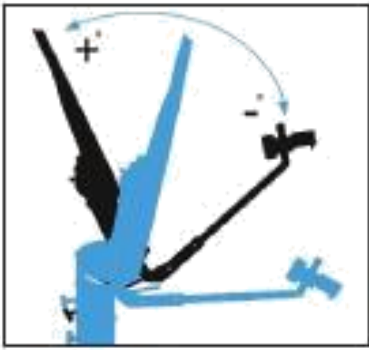
Začněte SIGNÁLNÍ TEST (číslo 6). Na obrazovce se poté ukáže shora dolů:

SÍLA SIGNÁLU - KVALITA SIGNÁLU- ZÁMKOVÝ INDIKÁTOR - SÍŤOVÉ ID - TRANSPORTAČNÍ PROUD

Dokud nebude na liště ukazatele KVALITY SIGNÁLU alespoň čtvrtina plná, ZÁMKOVÝ INDIKÁTOR nebude ukazovat OK a SÍŤOVÉ ID zobrazovat 0002 budete muset jednotku kontrolovat. Pokud SÍŤOVÝ ID ukazuje nějaké další podrobnosti, dostali jste se na nesprávný satelit a budete muset znovu přeladit jednotku. Stiskněte ZPĚT.

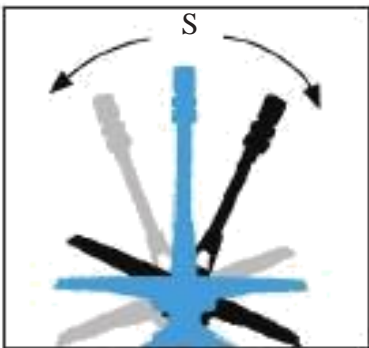


## SLOVNÍČEK POJMŮ



### Výška

Úhel mezi zemským povrchem a konkrétním satelitem v nastaveném bodu příjmu. Toto je vertikální nastavení úhlu vaší jednotky. Výškový úhel se zvyšuje pokud se přibližujete k rovníku.



### Azimut

Úhel mezi severem a daným satelitem. Na vašem stojanovém balení upřesňovače je limitován, stejně jako všechny evropské televizní satelity je totiž blízko jihu.

### Sklon

Toto je rotační pozice LNB na ramenní jednotky. Sklon může být použit pro maximalizování signálu v nejbližší oblasti.

### Linie dosahu

Je linie přímo mezi anténou satelitní jednotky a satelitu. Tato linie musí být volná, protože jakákoliv blokuji překážka může způsobit výpadek signálu. Více na straně 11.

### LNB (Zabránění nízkého hluku)

Zařízení, které přijímá a sbírá satelitní signál vysílaný z jednotky.

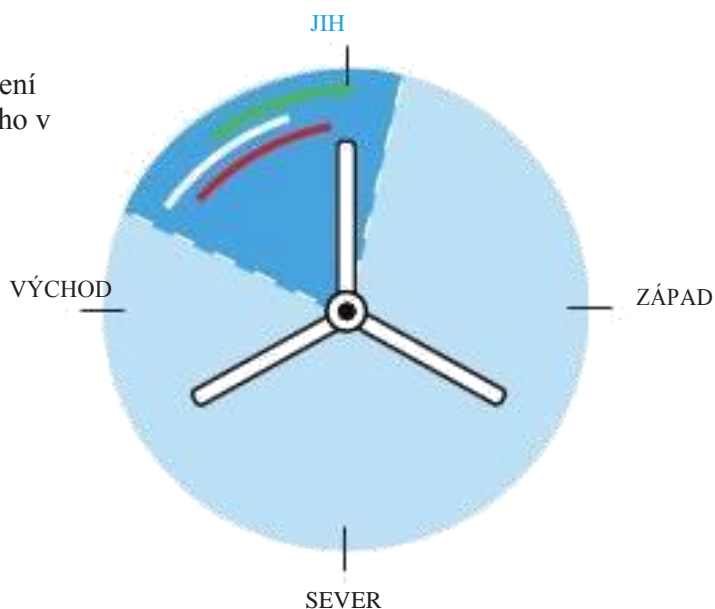
### Stopa

Ta reprezentuje oblast pokrytou vysíláním daného satelitu, Vyjádření všech produktů, které přijímají nešifrované jejíž velikost je závislá na rozměrech vaší jednotky. Více na televizní a rádiové kanály z transmiteru. straně 22.

### Bez vzduchu

## NÁVOD K OBSLUZE SATELITNÍHO AZIMUTU

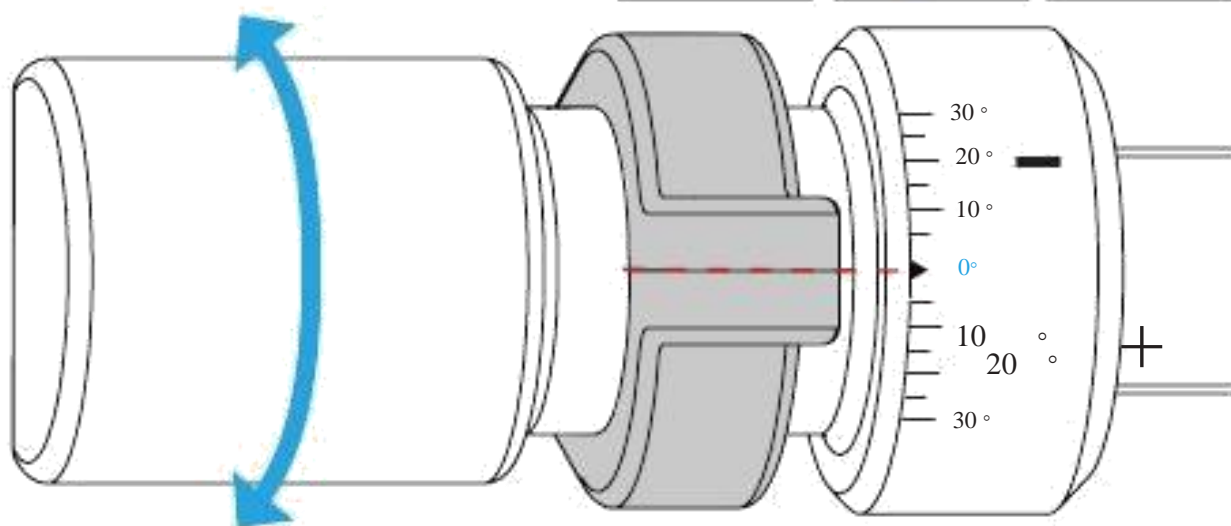
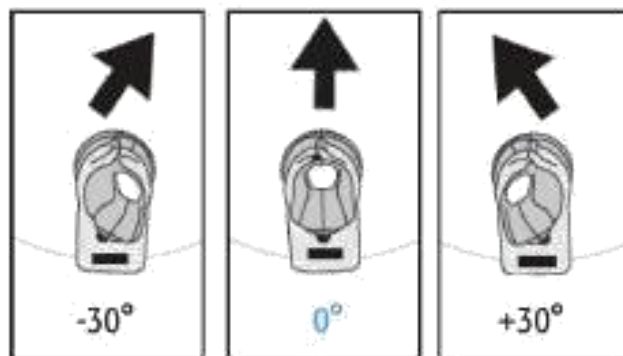
Využijte tento hlavní návod pro usnadnění určení vyžadovaného směru vašeho satelitu umístěného v jižní zóně.



■ ASTRA 1 □ ASTRA 2 ■ HOTBIRD

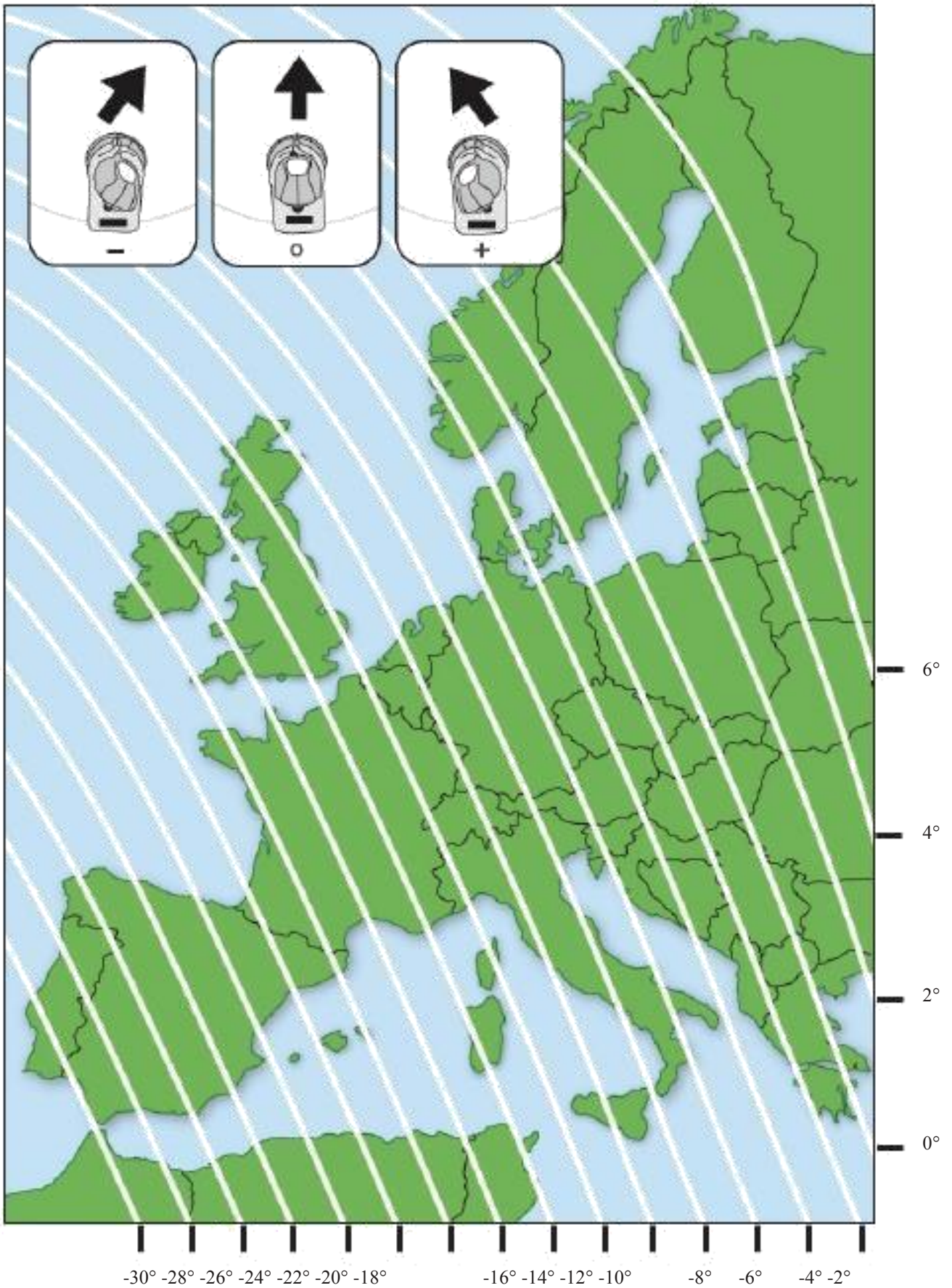
## PŘIDÁNÍ LNB SKLONU

Sklon může být přidán pro získání co nejvyššího signálu v přilehlých oblastech



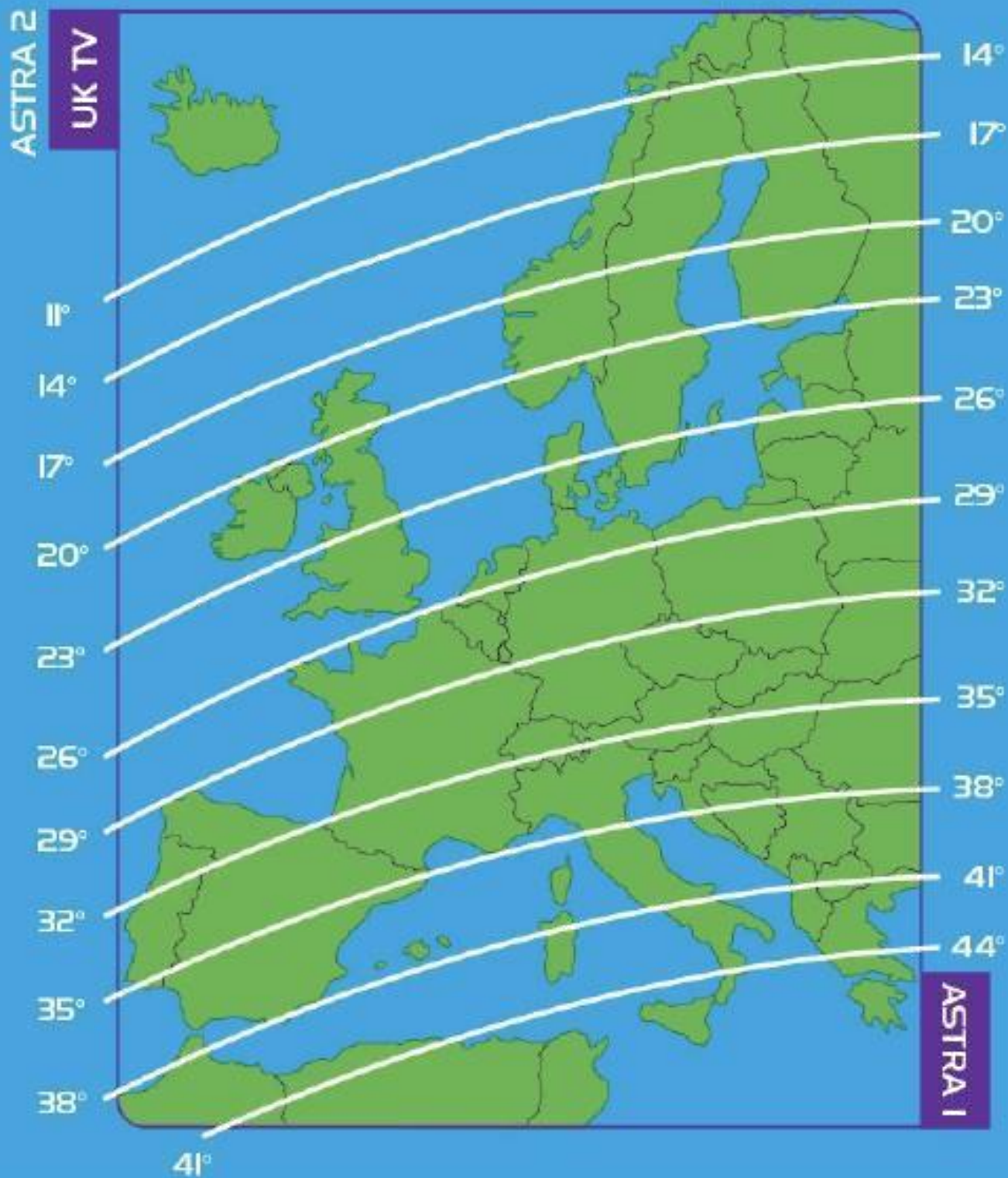
Připojte označení úhlu sklonu pomocí bodů šipek, nebo dělenou čarou (vyznačenou červeně). Otáčejte LNB do požadovaného úhlu, jak je ukázáno. Na mapě sklonu na další straně najdete pomoc ke zjištění správného úhlu.

# MAPA SKLONU

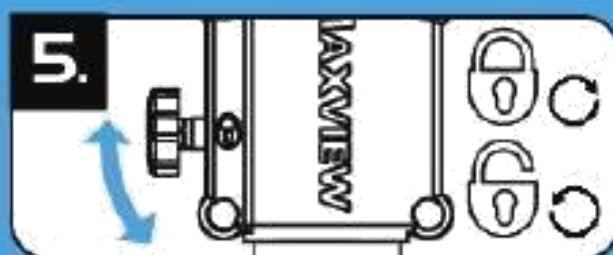
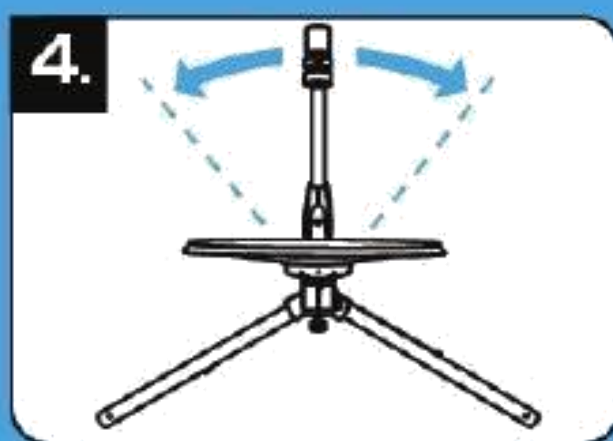
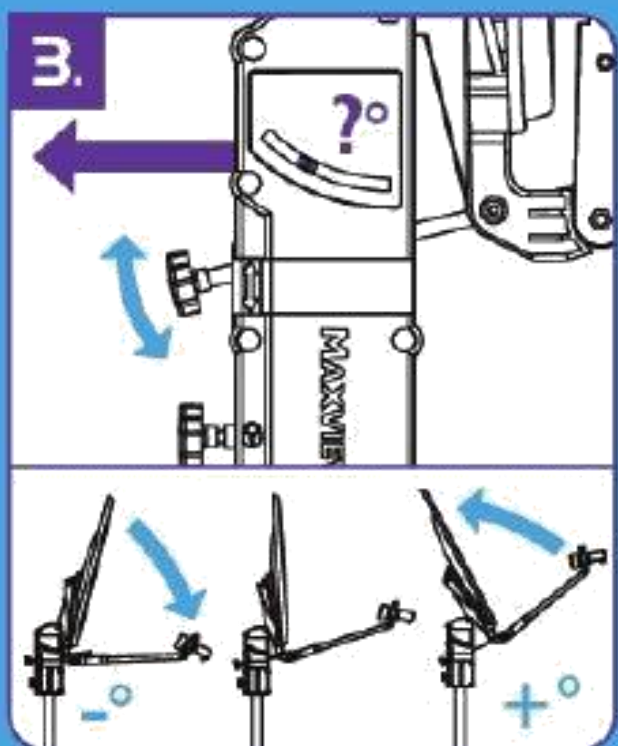
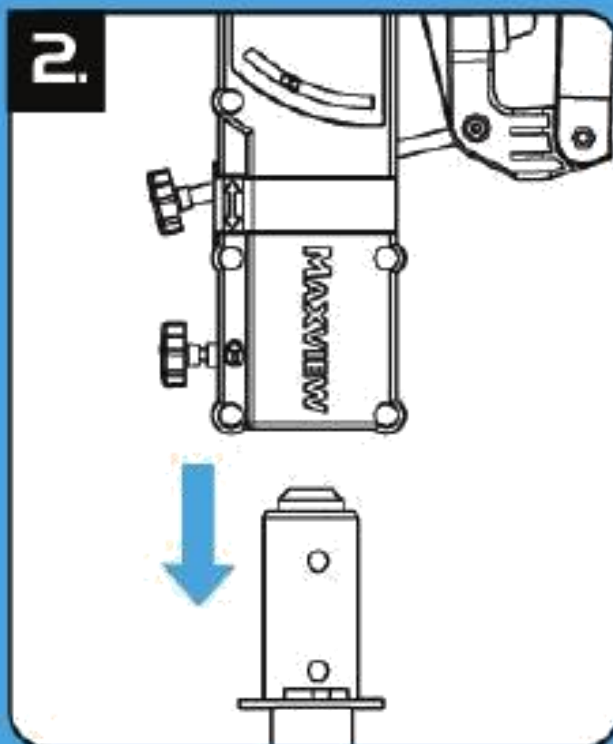
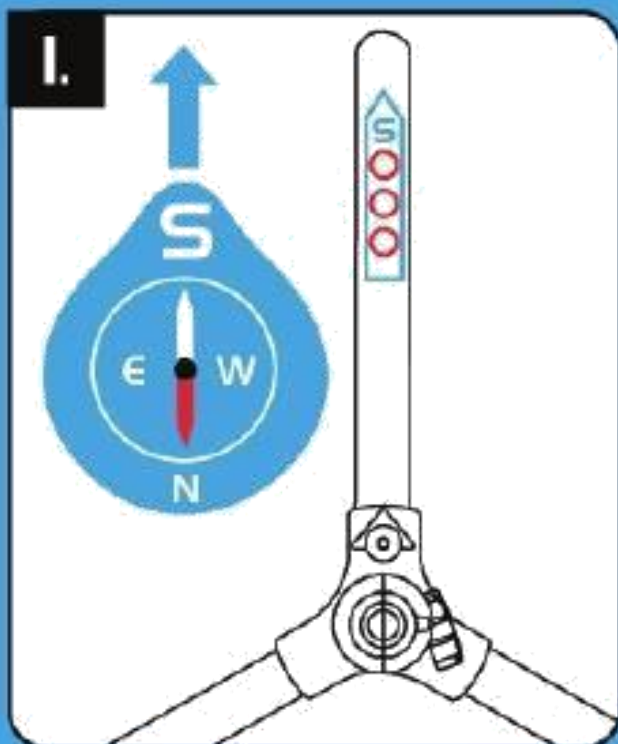




# MAPA VÝŠKOVÝCH ZÓN



# RYCHLÝ PRŮVODCE INSTALACÍ



## HLEDÁNÍ PORUCH

Pamatujte, že aby jste měli čistý satelitní příjem a obraz, jednotka musí být správně umístěna vertikálně (výška) a horizontálně (azimut).

### 1. Nechci používat satelitní vyhledávač. Mohu ho vypnout?

Jednoduše otočte knoflík co nejvíce doleva. Váš vyhledávač nebude vydávat zvuky a bude svítit pouze zelené světlo. Zachování ho v zapojení neovlivňuje kvalitu signálu a spotřebuje jen málo výkonu.

### 2. Nezdá se mi, že by můj stativ používal úrovnový indikátor.

Toto je pouze návod. Pokud je váš stativ na plochém povrchu měl by jste najít správný satelit. Pokud jste na více nerovném povrchu, je to v pořádku, nicméně výška by zřejmě měla být jiná, kvůli vyrovnání nerovného povrchu na mapě.

Mohlo se stát, že jste se naladili k jinému satelitu, než ke kterému je váš přijímač nastaven. Například pokud je váš přijímač nastaven na Astra 2 (pro UK), mohli jste naladit špatný satelit. Bude potřeba znovuzapojit vaši jednotku. Podívejte se na stránku 16, kde se dozvíte kam umístit jednotku a také jak nastavit výšku.

### 4. Jednotka satelitu nezapadá do stojanu.

Ujistěte se, že rotační zámek není v uzamčené pozici. Aby jste tak učinili, musíte otočit knoflíkem proti směru ručiček.

### 5. Nemohu najít žádné satelity v zóně limitované stativem

Ujistěte se, že jižní noha je správně umístěna. To znamená, stojí paralelně s jižní ručičkou (bílou) kompasu.

### 6. Používám jeden výstup na mém dvojitém kitu a můj satelitní vyhledávač nefunguje.

Vyhledávač je vnitřně připojen k hornímu výstupu. Pokud tedy chcete váš vyhledávač používat jako dvojitě zařízení, ovšem jen s jedním koaxiálním spojením, ujistěte se, že jste spojili kabel s horním výstupem. Na straně 12 naleznete více informací.

### 7. Bude můj satelitní systém fungovat, pokud bude umístěn mezi stromy a budovy?

Satelit, na rozdíl od televizního signálu, nemůže fungovat skrz objekty. Satelitní jednotka musí mít volnou linii výhledu na satelit na obloze.

### 8. Moje jednotka se neotáčí plynule.

Předtím, než otáčíte systémem zkontrolujte, zda je azimutový zámek úplně vysunut.

### 9. Můj systém se nadměrně pohybuje mezi jednotkou a stativem.

To je standardní a dokonce žádané při otáčení, nicméně, jakmile uzavřete azimutový zámek, systém se stane stabilním a neovlivní přijímání, ani kvalitu signálu.

### 10. Do mého systému se dostala voda? Je to problém?

Upřesňovací kit byl navržen pro voděodolné použití. Byl tedy sestaven tak, aby mohla voda volně projít jednotkou. Systém se poté vysuší velmi rychle.

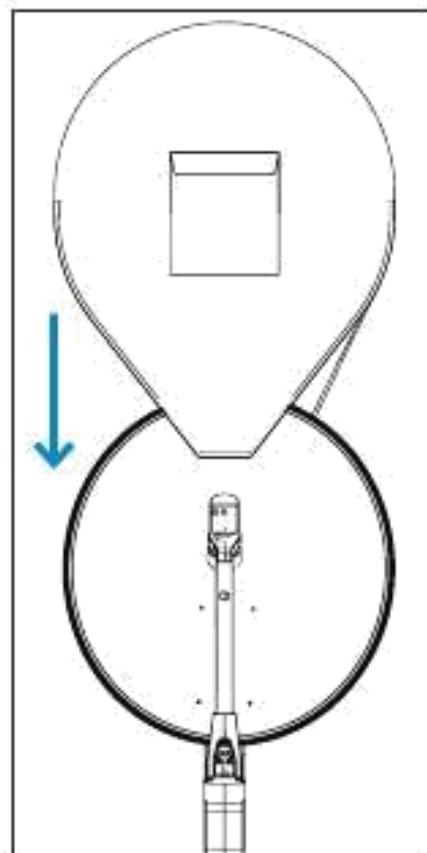




## USKLADNĚNÍ JEDNOTKY

Cestovní taška pro snadné zacházení byla navržena, aby jednotka jednoduše vklouzla do tašky, zatímco systém je připojen na stativ. Zajistěte, aby úhel byl mezi 30 a 50°

Poznámka: Tato taška není vhodná pro venkovní ochranu zařízení.



## PÉČE & ÚDRŽBA

Upřesňovač byl sestaven pro bezproblémové používání, bez nutné údržby.  
Pro případné zvyšování síly signálu, udržujte anténu čistou od sutí, hmyzu, či jiných drobných předmětů.

1. Buďte pečliví a opatrní při práci s Upřesňovacím zařízením. Nesundavejte anténu
2. Nikdy zařízení nemyjte. Udržujte ho čistý a bez drobných předmětů, například díky mytí jemným mýdlem a vodou.



PRO ČIŠTĚNÍ VAŠEHO ZAŘÍZENÍ NIKDY  
NEPOUŽÍVEJTE ROZPOUŠTĚDLA.



---

## BEZPEČNOST

- > Dejte si pozor, aby vám neuvízl prst v zařízení, když ho odpojete.
- > Kably vždy zapojujte opatrně, aby jste se vyhlí zranění.
- > Před jakoukoliv prací s elektrikou vypněte hlavní vypínač.

---

## 2 LETÁ ZÁRUKA

Na Maxview Precision je garantována záruka proti poškození lidskou chybou na 2 roky od zakoupení. Nevztahuje se však na poruchu způsobenou nesprávným zacházením, nehodou, úmyslné poškození. To nijak neovlivňuje vaše zákonná práva. Prosím uschovejte doklad o zaplacení.





## PODROBNOSTI ZÁKAZNICKÉ PODPORY (TO SI ASI DOPLNÍTE)

If you are experiencing any problems with your Precision Kit or have any questions please contact Maxview's Customer Helpine on +44 (0) 1553 811000.

Alternatively email us on [support@maxview.co.uk](mailto:support@maxview.co.uk) or write to us...  
Maxview Ltd, Common Lane, Setchey, King's Lynn, Norfolk, PE33 0AT.

UK Visit [www.maxview.co.uk](http://www.maxview.co.uk)

---



## KONTAKT

Wenn Sie irgendwelche Problem mit der Sat-Antenne oder Fragen haben bitte kontaktieren Sie uns unter +49 (0) 8145 9969980. Alternativ können Sie uns auch eine

E-Mail schreiben: [info@maxview.de](mailto:info@maxview.de) oder schreiben Sie uns Maxview Vertriebs-GmbH, Gewerbegebiet Kugelbichl, Benzstr. 8, 82291 Mammendorf/Obb.

Visit [www.maxview.de](http://www.maxview.de)

Registered Community Design No.: 2207746. Patent Pending